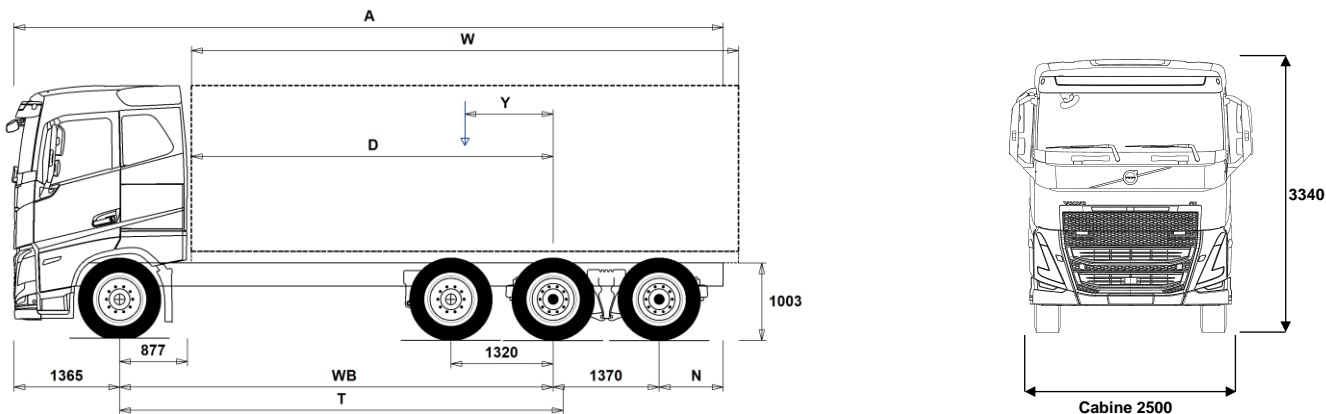


# MODELPROGRAMMA

FH Electric 8x4V Tridem voorloopas luchtvering FH 84R PE



## Chassisafmetingen [mm]

<b>WB Wielbasis</b>	<b>5600</b>
A Totale chassis Lengte	10810
D Hart achteras tot voorzijde opbouw	4673
N Achteroverbouw (Min.)	825
N Achteroverbouw (Max.)	2475
T Theoretische wielbasis	5728
Y Zwaartepunt van lading (Min.)	11
Y Zwaartepunt van lading (Max.)	11
W Opbouw lengte (Min.)	9326
W Opbouw lengte (Max.)	9326

## Chassisgewichten [kg]

Vooras	7475
Achterste bogie	5820
Leeg gewicht	13295
Bruto laadvermogen	21705

## Draaicirkel [mm]

Draaicirkel tussen stoepranden	22200
Draaicirkel tussen muren	23600

## Wettelijke gewichten [kg]

	Wettelijk	Technisch
Geladen voertuig gewicht	35000	35000
Geladen combinatie gewicht	44000	44000
Vooras	8000	8000
Achterste bogie	27000	27000

## Belangrijke mededelingen

### Chassisafmetingen

Cabine hoogte: +375 mm voor CAB-HSLP, -203 mm voor CAB-LSLP, +517 mm voor CAB-XHSL.

D-maat is inclusief een tussenruimte van 50 mm en voor vrachtwagen ook een subframe van 100 mm.

Hoogte tolerantie  $\pm 20$  mm voor bladvering en  $\pm 10$  mm voor luchtvering.

Alle afmetingen zijn voor onbeladen chassis en sleepas naar beneden.

Gebruikt chassistype: CHH-MED.

Hoogte verandering bij chassiskeuze CHH-HIGH: 0 mm.

Gewichten en afmetingen zijn gebaseerd op de volgende banden:

Banden op vooras:	315/80R22.5
Banden op achteras:	315/80R22.5
Banden op sleep- of voorloopas:	315/80R22.5

Chassisgewicht is inclusief olie, water, AdBlue, 0 liter brandstof en zonder chauffeur. Leeg gewicht tolerantie  $\pm 10\%$ .

Draaicirkel is gebaseerd op berekening. Sleepas variant: PA-HYDRS.

Wettelijke gewichten kunnen verschillen van land tot land.

Voor meer gedetailleerde gewichts informatie, inclusief gewichten van extra uitrusting, vraag uw Volvo verkoop contact om uw specificatie in het Volvo Weight Information System (WIS) aan te brengen.

Gebruik deze tekening NIET voor opbouwdoeleinden. Zie Volvo Opbouw Instructies en chassis tekeningen FH84RPE. <http://VBI.TRUCK.VOLVO.COM>.

# MODELPROGRAMMA

FH Electric 8x4V Tridem voorloopas luchtvering FH 84R PE

## toepassing

- **RC-SMOOT** Inzet op goede wegen
- **TIPP-PRE** Voorbereiding voor kipper
- **UNIFORM** Standaard chassisuitvoering

## hoofdcomponenten

- **CHH-HIGH** Chassishoogte High, +/- 1000 mm vanaf de grond tot de bovenzijde van de chassisbalk
- **CHH-MED** Chassishoogte Medium, +/- 900 mm vanaf de grond tot de bovenzijde van de chassisbalk
- **PU-EHYS2** Elektro/hydraulisch gestuurde voorloopas
- **RAPDD-GR** Luchtgeveerde tridem, 2 assen aangedreven 1 voorloopas
- **FHE-HSLP** FH Globetrotter-cabine: een hoge slaapcabine die is ontwikkeld voor nationale en internationale langeafstands- en distributietransporttaken. De FH cabine heeft een veilig en aerodynamisch ontwerp. De volledig stalen veiligheidscabine heeft een voorruit die geïntegreerd is in het bodywerk van de cabine, voor minder kans op windlawaaï en een betere bescherming bij aanrijdingen. Het dakraam is niet alleen bedoeld voor ventilatie en veel daglicht, maar doet tevens dienst als nooduitgang. Maximale stahoogte in de cabine: 203 cm (196 cm op de motortunnel).
- **FHE-LSLP** De FH Lage slaapcabine: een slaapcabine die is ontwikkeld voor regionale distributie en andere transporttaken waarbij een lage totale hoogte essentieel is en leefruimte vereist is voor de chauffeur. De cabine biedt een zeer groot comfort door de ideale rijpositie, de anatomisch gevormde stoelen, het lage geluidsniveau, de hoogwaardige klimaatregeling en het veiligheidsniveau van wereldklasse. De interieurhoogte is 147 cm (138 cm op de motortunnel).
- **FHE-SLP** FH slaapcabine: is ontwikkeld voor regionale distributie en andere transporttaken waarbij accommodatie vereist kan zijn voor de chauffeur. De FH slaapcabine heeft een veilig en aerodynamisch ontwerp. De volledig stalen veiligheidscabine heeft een voorruit die geïntegreerd is in het bodywerk van de cabine, voor minder kans op windlawaaï en een betere bescherming bij aanrijdingen. Het dakraam is niet alleen bedoeld voor ventilatie en veel daglicht, maar doet tevens dienst als nooduitgang. Maximale stahoogte in de cabine: 171 cm (162 cm op de motortunnel).
- **FHE-XHSL** FH Globetrotter XL-cabine: een extra hoge slaapcabine die is ontwikkeld voor nationale en internationale langeafstands- en distributietransporttaken. De FH cabine heeft een veilig en aerodynamisch ontwerp. De volledig stalen veiligheidscabine heeft een voorruit die geïntegreerd is in het bodywerk van de cabine, voor minder kans op windlawaaï en een betere bescherming bij aanrijdingen. Het dakraam is niet alleen bedoeld voor ventilatie en veel daglicht, maar doet tevens dienst als nooduitgang. Maximale stahoogte in de cabine: 222 cm (211 cm op de motortunnel).
- **EPT2412** Volvo elektrische aandrijflijn met I-Shift-12 versnellingen 2400 Nm
- **NEM3** 3 elektromotoren 490 kW continu vermogen
- **RTS2370A** Tandemstel met enkele reductie (RTS2370A). Gegoten aslichaam met hoge betrouwbaarheid en levensduur. Technisch GCW 70 ton.

## pakketten

- **INFONDF** Media-pakket met navigatiesysteem en Dynafleet ondersteuning  
Volvo informatieplatform met dynamisch instrumentendisplay (12" scherm) aangevuld met een 9" secundair informatiedisplay  
Internetverbinding via mobiele telefoon, dongel of WiFi  
Vooraf ingestelde Android diensten  
Handsfree bellen via Bluetooth, ondersteuning voor twee telefoons  
Radio- en telefoonbediening met voice control via het stuurwiel (Alexa)  
3x USB (FH/FH16) 1x USB (FM/FMX)-aansluiting en lijningang (AUX)

- Standaard uitrusting
- Optionele uitrusting

Voor meer gedetailleerde informatie over cabine en aandrijflijn, aanbevolen de specificatie bladen.

Voor alle mogelijke opties en combinaties van opties raadpleeg uw Volvo Truck Dealer die een specificatie kan maken in het Volvo Sales Support systeem (VSS) die aan uw wensen voldoet.

De fabriek behoudt zich het recht voor om zonder voorafgaande mededelingen wijzigingen aan te brengen in constructie en uitvoering. De specificatie kan van land tot land verschillen.

Speakers met tweeters in dashboard en deuren en cabineachterwand  
Weergave tot 8 optionele camera's  
Dynafleet onboard integratie voor weergave dynafleet services.  
Integratie van TomTom truck navigatie.

- **DRIV-E** Driver-pakket
- **DRIV-E+** Driver Comfort pakket
- **DRIV-E++** Driver Deluxe pakket
- **1LIV-E** Living-pakket: 1 bed
- **1LIV-E+** Living-pakket: 1 bed Comfort
- **1LIV-E++** Living-pakket: 1 bed Deluxe
- **2LIV-E** Living-pakket: 2 bedden
- **2LIV-E+** Living-pakket: 2 bedden Comfort
- **2LIV-E++** Living-pakket: 2 bedden Deluxe
- **SAFE-E** Active Safety-pakket: Active Safety
- **SAFE-E+** Active Safety-pakket: Active Safety Plus

- **RANGOPT3** Bereik optimalisatie pakket: 3 jaar prepaid services
- **RANGOPT4** Bereik optimalisatie pakket: 4 jaar prepaid services
- **RANGOPT5** Bereik optimalisatie pakket: 5 jaar prepaid services

## chassisuitvoering

- **FST-AIR** Luchtgeveerde vooras: elektronisch geregelde luchtveringsysteem verhoogt het rijcomfort en beperkt het gevaar voor beschadiging van de lading. Het systeem regelt de chassishoogte automatisch tijdens het rijden, zorgt dat de truck in balans blijft en compenseert voor een ongelijke verdeling van het gewicht van de lading.
- **FSLs-BAS** Luchtveringslag vooras basis slag
- **FSLs-HI** Luchtveringslag vooras hoge slag
- **FAL10.0** Maximale vooraslast 10 ton
- **FAL8.0** Maximale vooraslast 8 ton
- **FAL8.5** Maximale vooraslast 8,5 ton
- **FAL9.0** Maximale vooraslast 9 ton
- **FSTAB** Standaard stabilisator vooras
- **FSTAB2** Versterkte stabilisator vooras
- **FSTAB3** Zware stabilisator op de vooras
- **RAL27** Technische achteraslast 27 ton (wettelijk 26,5 ton)
- **RAL30.5** Technische achteraslast 30,5 ton (wettelijk 27 ton)
- **RAL32** Technische achteraslast 32 ton
- **RALIM105** Aslastbegrenzer 10,5 ton
- **RALIM115** Aslastbegrenzer 11,5 ton
- **RALIM13** Aslastbegrenzer 13 ton
- **RALIM15** Aslastbegrenzer 15 ton
- **RALIM95** Aslastbegrenzer 9,5 ton
- **ACTST-TO** Volvo Dynamic Steering is een actief stuursysteem met een elektromotor die een extra koppel geeft aan het stuursysteem. Zo worden de stuurkrachten verlaagd ongeacht de belading of banden. Volvo Dynamic Steering zorgt voor ondersteuning tijdens sturen bij lage snelheden, het verbetert de rechtuitstabiliteit op hogere snelheden, het vermindert het effect van slechte wegen zoals gaten of putdeksels en het corrigeert bij wegafwijkingen zoals spoorvorming of aflopend wegdek.
- **ASFE-BAS** Volvo Dynamic Steering - Basis
- **ASFE-OG** Volvo Dynamic Steering - Stability Assist
- **ASFE-PO** Volvo Dynamic Steering - Stability Assist & persoonlijke instellingen
- **ASFE-PS** Volvo Dynamic Steering - Persoonlijke instellingen
- **AUXPARK** Extra veerremcilinder
- **RST-AIR** Luchtgeveerde achteras
- **FRAME300** Hoog chassisframe 300 mm
- **FST8080** Dikte chassisframe 8,0 mm
- **FIL-EEEE** Innerliner, einde motor tot einde achterassen.
- **FIL-EEEE** Innerliner, einde motor tot einde chassis.
- **FIL-TXEB** Innerliner, van versnellingsbak tot einde achterassen.
- **FIL-TXEF** Innerliner, van versnellingsbak tot einde chassis.

# MODELPROGRAMMA

## FH Electric 8x4V Tridem voorloopas luchtvering FH 84R PE

<input checked="" type="checkbox"/> <b>BATTAMP</b>	Accu laadindicator (Volt en Ampère - 24v)	<input type="checkbox"/> <b>JACK-12T</b>	Hydraulische krik voor maximaal 12 ton
<input type="checkbox"/> <b>BATTIND</b>	Accu laadindicator (Volt en Ampère, 'State of Health' - 24v)	<input type="checkbox"/> <b>JACK-15T</b>	Krik: 15ton
<input type="checkbox"/> <b>WHC-FIX2</b>	2 wielkeggen	<input type="checkbox"/> <b>JACK-20T</b>	Krik: 20ton
<input type="checkbox"/> <b>WHC-FOL2</b>	2 opbouwbare wielkeggen	<input checked="" type="checkbox"/> <b>TOOL-BAS</b>	Gereedschapset, basis
<input type="checkbox"/> <b>WHCP-M</b>	Wielkeggen aan het chassis, in het midden van het voertuig.	<input type="checkbox"/> <b>TOOLKIT</b>	Gereedschapset, uitgebreid
<input type="checkbox"/> <b>WHCP-R</b>	Wielkeggen aan het chassis, in het achterste gedeelte van het voertuig.	<input type="checkbox"/> <b>INFLAHOS</b>	18 meter lange luchtslang voor het oppompen van de banden
<input type="checkbox"/> <b>WHCP-T</b>	Wielkeggen los meegeleverd	<input type="checkbox"/> <b>GAUGE-TP</b>	Bandenspanningsmeter
<input type="checkbox"/> <b>SUP-BAS</b>	Zij-inrijbeveiliging van RVS, neerklapbaar en afneembaar.	<b>aandrijflijn</b>	
<input type="checkbox"/> <b>CHAIN-S</b>	Sneeuwkettingen.	<input checked="" type="checkbox"/> <b>DRM-BE</b>	Drive Mode: Range, Standard & Performance
<input type="checkbox"/> <b>HOOK-SC</b>	Ophangbeugels voor sneeuwkettingen	<input checked="" type="checkbox"/> <b>PVT-MAP</b>	I-See werkt als een intelligente cruisecontrol in combinatie met GPS-technologie die chauffeurs ondersteunt om brandstofbesparing tijdens het transport te realiseren. I-See past de voertuigsnelheid aan om de kinetische energie te benutten voor optimaal rijden op heuvelachtige routes.
<input checked="" type="checkbox"/> <b>TOWF-NO1</b>	1 sleepoog aan de voorkant	<input type="checkbox"/> <b>EP400A</b>	Elektrische ePTO uitgang 400V AC
<input type="checkbox"/> <b>TOWF-NO2</b>	Twee sleepogen aan de voorkant	<input type="checkbox"/> <b>EPTC270</b>	Elektrische PTO capaciteit 270 Nm
<input type="checkbox"/> <b>TOWMBRH</b>	Trekhaakbalk centraal gemonteerd.	<input type="checkbox"/> <b>HPM-F101</b>	Parker F1-101
<input type="checkbox"/> <b>TOWMBRL1</b>	Trekhaak laag gemonteerd, type L1	<input type="checkbox"/> <b>HPM-F41</b>	Parker F1-41
<input type="checkbox"/> <b>TOWMBRM</b>	Trekhaak half hoog gemonteerd	<input type="checkbox"/> <b>HPM-F51</b>	Parker F1-51
<input checked="" type="checkbox"/> <b>RFEC-S</b>	Chassis uiteinde recht	<input type="checkbox"/> <b>HPM-F61</b>	Parker F1-61
<input type="checkbox"/> <b>RFEC-U</b>	Chassis uiteinde korte achteroverbouw en bovenzijde afgeschuind.	<input type="checkbox"/> <b>HPM-F81</b>	Parker F1-81
<input type="checkbox"/> <b>C-RI4040</b>	Vangmuilkoppeling Ringfeder C-RI4040, 40 mm	<input type="checkbox"/> <b>HPM-T42</b>	Parker F2-42/42
<input type="checkbox"/> <b>C-RI4045</b>	Vangmuilkoppeling Ringfeder C-RI4045, 40 mm	<input type="checkbox"/> <b>HPM-T53</b>	Parker F2-53/53
<input type="checkbox"/> <b>C-RI5050</b>		<input type="checkbox"/> <b>HPM-T55</b>	Parker F2-55/28
<input type="checkbox"/> <b>C-RO400G</b>	Vangmuilkoppeling Rockinger C-RO400G, 40 mm	<input type="checkbox"/> <b>HPM-T70</b>	Parker F2-70/35
<input type="checkbox"/> <b>C-RO50</b>	Vangmuilkoppeling Rockinger C-RO50, 50 mm	<input type="checkbox"/> <b>HPM-V130</b>	Parker VP1-130
<input type="checkbox"/> <b>C-VBG520</b>		<input type="checkbox"/> <b>HPM-V45</b>	Parker VP1-45
<input type="checkbox"/> <b>C-VBG795</b>		<input type="checkbox"/> <b>HPM-V75</b>	Parker VP1-75
<input type="checkbox"/> <b>TOWR-ONE</b>	Een sleepoog aan de achterkant	<input type="checkbox"/> <b>HPM-V95</b>	Parker VP1-95
<input checked="" type="checkbox"/> <b>TREL-PK</b>	Vorbereiding elektrische trailer-/aanhangwagenaansluiting	<input type="checkbox"/> <b>PTR-D</b>	Versnellingsbak-PTO met DIN 5462 pompaansluiting, max. 1000 Nm
<input type="checkbox"/> <b>TREL14</b>	Elektrische trailer-/aanhangwagenaansluiting, 14-polig	<input type="checkbox"/> <b>PTR-DH</b>	Versnellingsbak-PTO met DIN 5462 pompaansluiting, max. 600 Nm
<input type="checkbox"/> <b>TREL15</b>	Elektrische trailer-/aanhangwagenaansluiting, 15-polig (ADR gecertificeerd)	<input type="checkbox"/> <b>PTR-DM</b>	Versnellingsbak-PTO met DIN 5462 pompaansluiting, max. 600 Nm
<input type="checkbox"/> <b>TREL7-7</b>	Twee elektrische trailer-/aanhangwagenaansluitingen, 7-polig	<input type="checkbox"/> <b>PTR-F</b>	Versnellingsbak-PTO met SAE 1410 flensaansluiting, max. 1000 Nm
<input type="checkbox"/> <b>TBC-DUO</b>	Duomatic-luchtkoppeling voor het volgwagenremsysteem.	<input type="checkbox"/> <b>PTR-FH</b>	Versnellingsbak-PTO met SAE 1310 flensaansluiting, max. 600 Nm
<input type="checkbox"/> <b>TBC-EC</b>	EC-luchtkoppelingen voor het volgwagenremsysteem.	<input type="checkbox"/> <b>PTR-FL</b>	Versnellingsbak-PTO met SAE 1310 flensaansluiting, max. 600 Nm
<input type="checkbox"/> <b>TRBR-HCF</b>	Trailerrem, volledige druk	<input type="checkbox"/> <b>PTRD-D</b>	Versnellingsbak-PTO met dubbele DIN 5462 pompaansluiting, max. 870 Nm
<input type="checkbox"/> <b>TRBR-STA</b>	Trailerrem	<input type="checkbox"/> <b>PTRD-D1</b>	Versnellingsbak-PTO met dubbele aansluiting (voor pomp, achter flens), max. 870 Nm
<input type="checkbox"/> <b>TRB-STRE</b>	Automatisch activeren van trailerrem, strek-rem bij lage snelheid om scharen te voorkomen en stuurgedrag te verbeteren	<input type="checkbox"/> <b>PTRD-D2</b>	Versnellingsbak-PTO met dubbele flensaansluiting achter en pompaansluiting voor
<input type="checkbox"/> <b>RFEND-B</b>	Achterspatschermen met afneembare bovenzijde, en anti-spray matten.	<input type="checkbox"/> <b>PTRD-F</b>	Versnellingsbak-PTO met SAE 1410 flensaansluiting, max. 870 Nm
<input type="checkbox"/> <b>RFEND-T</b>	Tijdelijke spatschermen voor transport van chassis over de weg.	<input type="checkbox"/> <b>HPG-F101</b>	Hydraulische pomp HPG-F101
<input type="checkbox"/> <b>RFH-BAS</b>	Standaard spatschermhoogte achter.	<input type="checkbox"/> <b>HPG-F41</b>	Hydraulische pomp HPG-F41
<input type="checkbox"/> <b>RFH-HIG</b>	Hoogst mogelijke spatschermhoogte achter.	<input type="checkbox"/> <b>HPG-F51</b>	Hydraulische pomp HPG-F51
<input type="checkbox"/> <b>RFH-LOW</b>	Laagst mogelijke spatschermhoogte achter.	<input type="checkbox"/> <b>HPG-F61</b>	Hydraulische pomp HPG-F61
<input checked="" type="checkbox"/> <b>BLIGHT-E</b>	Noodstopremlicht. De knipperende noodremlichten worden automatisch geactiveerd bij een noodstop (snelheid hoger dan 50 km/h en vertraging 4 m/s <sup>2</sup> of meer).	<input type="checkbox"/> <b>HPG-F81</b>	Hydraulische pomp HPG-F81
<input type="checkbox"/> <b>FRACLOS</b>	Afsluitplaten chassisbalk	<b>Cab Interior, Driving</b>	
<b>banden en velgen</b>		<input checked="" type="checkbox"/> <b>CRUIS-E</b>	I-Cruise (met I-Roll en I-Cruise, bediening op het stuurwiel)
<input checked="" type="checkbox"/> <b>RT-AL</b>	Geborstelde aluminium velgen met standaard gaten	<input checked="" type="checkbox"/> <b>STWPOS-L</b>	Linksgestuurd
<input type="checkbox"/> <b>RT-ALDP</b>	Dura-Bright® aluminium velgen met standaardgaten voor lange wielbouts	<input type="checkbox"/> <b>STWPOS-R</b>	Rechtsgestuurd voertuig. Het is belangrijk om de juiste koplampuitvoering te kiezen. HLASYML in het geval van een registratie in landen rechtrijdend verkeer.
<input type="checkbox"/> <b>RT-ALDPD</b>	Dura-Bright® aluminium velgen met verzonken gaten voor korte bouts	<input type="checkbox"/> <b>STWM-LE</b>	Lederen stuurwiel.
<input type="checkbox"/> <b>RT-ALDU</b>	Geborstelde aluminium velgen met verzonken gaten	<input checked="" type="checkbox"/> <b>STGW-AD2</b>	Verstelbaar stuurwiel met neck tilt
<input type="checkbox"/> <b>SPWT-D</b>	Reservewiel + band met achterband profiel.	<input type="checkbox"/> <b>ARSL</b>	Extra snelheidbegrenzer met schakelaar in dashboard
<input type="checkbox"/> <b>SPWT-F</b>	Reservewiel, gelijk aan banden vooras	<input type="checkbox"/> <b>ESP-BAS1</b>	Het ESP-pakket (Electronic Stability Programme: elektronisch stabiliteitsprogramma), ESP-BAS1, is een van de belangrijkste
<input type="checkbox"/> <b>SWCP-R</b>	Reservewieldrager gemonteerd aan de rechterzijde achter de achteras(sen)		
<input type="checkbox"/> <b>SWCP-T</b>	Reservewiel		
<input type="checkbox"/> <b>SWCP-TP</b>	Reservewiel en reservewieldrager op het chassis gebonden		

Standaard uitrusting

Optionele uitrusting

Voor meer gedetailleerde informatie over cabine en aandrijflijn, aanbevolen de specificatie bladen.

Voor alle mogelijke opties en combinaties van opties raadpleeg uw Volvo Truck Dealer die een specificatie kan maken in het Volvo Sales Support systeem (VSS) die aan uw wensen voldoet.

De fabriek behoudt zich het recht voor om zonder voorafgaande mededelingen wijzigingen aan te brengen in constructie en uitvoering. De specificatie kan van land tot land verschillen.

# MODELPROGRAMMA

## FH Electric 8x4V Tridem voorloopas luchtvering FH 84R PE

<ul style="list-style-type: none"> <li><input type="checkbox"/> <b>ESPC-RO</b> Schakelaar om ESP functionaliteit te reduceren</li> <li><input type="checkbox"/> <b>HWSS-AC</b> Forward Collision Warning met Adaptive Cruise Control: Het systeem waarschuwt de chauffeur voor het gevaar van een aanrijding met het voorgaande voertuig. Verkeersbordherkenning met weergave op het instrumentenpaneel.</li> <li><input type="checkbox"/> <b>HWSS-ACB</b> Forward Collision Warning met noodremfunctie en Adaptive Cruise Control: Het systeem waarschuwt de chauffeur voor het gevaar van een aanrijding met het voorgaande voertuig. Als een botsing dreigt, worden de voertuigremmen automatisch geactiveerd. Adaptive Cruise Control bevat ook een Stop &amp; Go functie Verkeersbordherkenning met weergave op het instrumentenpaneel.</li> <li><input type="checkbox"/> <b>HWSS-FCB</b> Forward Collision Warning met noodremfunctie: Het systeem waarschuwt de chauffeur voor het gevaar van een aanrijding met het voorgaande voertuig. Als een botsing dreigt, worden de voertuigremmen automatisch geactiveerd. Verkeersbordherkenning met weergave op het instrumentenpaneel.</li> <li><input type="checkbox"/> <b>LSS-DW</b> Lane Keeping Support (departure warning): waarschuwt de chauffeur indien hij onverwachts de rijstrook verlaat. Bij het verlaten van de rijstrook zonder de richtingaanwijzer te gebruiken klinkt een geluidssignaal vanuit het dashboard om de aandacht van de chauffeur op de weg te vestigen. Het systeem is beschikbaar bij snelheden boven 55 km/u.</li> <li><input checked="" type="checkbox"/> <b>LCS4</b> De functie Lane Change Support (LCS4) helpt de chauffeur om ongevallen bij het wisselen van rijstrook te voorkomen die worden veroorzaakt door de dode hoek aan de bestuurders- en passagierszijde. Het maakt deel uit van het brede assortiment van veiligheidsverbeterende systemen van Volvo</li> <li><input type="checkbox"/> <b>DAS-W</b> Driver Alert Support is een systeem met als doel het voorkomen van ongevallen die worden veroorzaakt door vermoeide chauffeurs of chauffeurs die aan het stuurwiel in slaap vallen. Het systeem controleert het rijgedrag van de chauffeur en de positie van truck in vergelijking tot de rijstroken en wegranden.</li> <li><input type="checkbox"/> <b>RSENS-W</b> Regensensor</li> <li><input checked="" type="checkbox"/> <b>CU-ECC</b> Electronic Climate Control (ECC) met zonnensensor</li> <li><input type="checkbox"/> <b>CU-ECC2</b> Electronic Climate Control met luchtkwaliteitsensor en koolstoffilter</li> <li><input checked="" type="checkbox"/> <b>IMMOBIL</b> Volvo startonderbreker (SCM beveiligingsklasse B1)</li> <li><input type="checkbox"/> <b>ALARM-E</b> Alarmsysteem SCM B3 (cabine + opbouw/trailer)</li> <li><input type="checkbox"/> <b>AMPL400</b> High-End audioversterker met 8 kanalen en een maximaal vermogen van 400 Watt.</li> <li><input checked="" type="checkbox"/> <b>BUPMON</b> Digitale achteruitrijcamera met weergave op het centrale (11 inch) of secundaire (9 inch) informatiedisplay. 1 camera met verwarmde en beschermde lens en 10 (trekker) of 15 (vrachtwagen) meter kabel meegeleverd.</li> <li><input type="checkbox"/> <b>ISUNS-BS</b> Intern zonnenscherm aan beide zijden van de cabine, deze rolschermen zijn handmatig te verstellen.</li> <li><input checked="" type="checkbox"/> <b>ISUNS-DS</b> Intern zonnenscherm aan de chauffeurszijde, dit rolscherm is handmatig te verstellen.</li> <li><input type="checkbox"/> <b>ISUNF-RE</b> Geïntegreerd elektrisch bediend zonnenscherm</li> <li><input checked="" type="checkbox"/> <b>ISUNF-RM</b> Geïntegreerd handbediend zonnenscherm</li> <li><input checked="" type="checkbox"/> <b>CSPL-BX</b> Opbergvak onder de middenconsole</li> <li><input type="checkbox"/> <b>CSPL-BXD</b> Opberglade in de middenconsole</li> <li><input type="checkbox"/> <b>ADFS</b> Twee extra Din-slots in opberg ruimte boven voorruit</li> <li><input checked="" type="checkbox"/> <b>BUPALARM</b> Achteruitrijsignaal(90 dB)</li> <li><input type="checkbox"/> <b>RTOLL-PK</b> Voorbereiding voor OBU-Toll Collect</li> <li><input checked="" type="checkbox"/> <b>LOADIND</b> Aslastindicatiesysteem met weergave via het centrale informatiedisplay.</li> </ul>	<ul style="list-style-type: none"> <li><input type="checkbox"/> <b>REMC-MF</b> Work Remote, multifunctionele afstandsbediening. Weergave aslastindicator, luchtvering bediening, werkklampbediening, PTO in- en uitschakelen, toerentalregeling, motor start/stop, deurvergrendeling, instelbare menu's voor opbouw, extra opbouw schakelaars.</li> <li><input type="checkbox"/> <b>FIREX3FR</b> Brandblusser 3 kg, Frans</li> <li><input type="checkbox"/> <b>FIREXT2F</b> Brandblusser 2 kg, Frans</li> <li><input type="checkbox"/> <b>FIREXT2G</b> Brandblusser 2 kg, Duits</li> <li><input checked="" type="checkbox"/> <b>FIREXT3S</b> Brandblusser 3 kg, Zweeds en Engels</li> <li><input type="checkbox"/> <b>WARNVEST</b> Veiligheidsvest</li> <li><input checked="" type="checkbox"/> <b>WARNTRI2</b> Twee gevarendriehoeken</li> <li><input type="checkbox"/> <b>AIDKIT</b> Verbandtrommel: bevat een assortiment aan eerste-hulp materialen voor zowel kleine als ernstige verwondingen.</li> <li><input type="checkbox"/> <b>AIDKIT1B</b> Verbandtrommel (Duitse eisen) pleister, kompressen, elastische bandages, handschoenen, schaar, driehoekig bandage, bandages doeken, plakband en reddings beschrijving</li> <li><input type="checkbox"/> <b>WARNLAMP</b> Draagbare waarschuwingslamp met witte lamp en oranje knipperlicht.</li> <li><input type="checkbox"/> <b>LAMP-IN</b> Inspectielamp</li> <li><input type="checkbox"/> <b>BULBKIT</b> Set reservelampen en zekeringen</li> <li><input type="checkbox"/> <b>WRITEPAD</b> Schrijftableau</li> </ul>
<h3>Cab Interior, Living</h3>	
<ul style="list-style-type: none"> <li><input checked="" type="checkbox"/> <b>DST-CF4</b> Chauffeursstoel Comfort 4: Luchtgeveerd met meervoudige handmatige verstelmogelijkheden, zitkussenverlenging, schouderinstelling en gordel geïntegreerd in stoel.</li> <li><input type="checkbox"/> <b>DST-CF5</b> Chauffeursstoel Comfort 5: Luchtgeveerd met meervoudige handmatige verstelmogelijkheden, zitkussenverlenging, schouderinstelling, verwarmd zitkussen en gordel geïntegreerd in stoel.</li> <li><input type="checkbox"/> <b>DST-CF6</b> Chauffeursstoel Comfort 6: Luchtgeveerd met meervoudige handmatige verstelmogelijkheden, zitkussenverlenging, schouderinstelling, verwarmd zitkussen, ventilatie en gordel geïntegreerd in stoel.</li> <li><input type="checkbox"/> <b>DST-LUX1</b> Chauffeursstoel De Luxe 1: Luchtgeveerd met elektrisch verstelbare rugleuning, horizontale- en hoogte instelling met geheugenfunctie, zitkussenverlenging, verwarmd zitkussen, ventilatie en geïntegreerde gordel.</li> <li><input type="checkbox"/> <b>DST-LUX2</b> Chauffeursstoel De Luxe 2: Luchtgeveerd met elektrisch verstelbare rugleuning, horizontale- en hoogte instelling met geheugenfunctie, zitkussenverlenging, verwarmd zitkussen en geïntegreerde gordel.</li> <li><input type="checkbox"/> <b>SBD-RED</b> Rode veiligheidsgordels.</li> <li><input type="checkbox"/> <b>PST-BAS1</b> Bijrijdersstoel Basis 1: Niet luchtgeveerd met handmatig verstelbare rugleuning en opklapbare zitting.</li> <li><input type="checkbox"/> <b>PST-CF4</b> Bijrijdersstoel Comfort 4: Luchtgeveerd met meervoudig handmatige verstelmogelijkheden, zitkussenverlenging, schouderinstelling en gordel geïntegreerd in stoel.</li> <li><input type="checkbox"/> <b>PST-CF5</b> Bijrijdersstoel Comfort 5: Luchtgeveerd met meervoudig handmatige verstelmogelijkheden, zitkussenverlenging, schouderinstelling, verwarmd zitkussen en gordel geïntegreerd in stoel.</li> <li><input type="checkbox"/> <b>PST-RX1</b> Bijrijdersstoel Relax 1: Draaibaar, niet luchtgeveerd met meervoudige handmatige verstelmogelijkheden (geen hoogte instelling) en een breed en extra zacht zitkussen.</li> <li><input checked="" type="checkbox"/> <b>PST-STD2</b> Bijrijdersstoel Standaard 2: Niet luchtgeveerd met meervoudig handmatige verstelmogelijkheden inclusief instelbare schokdemper.</li> <li><input type="checkbox"/> <b>PST-STD4</b> Bijrijdersstoel Standaard 4: Luchtgeveerd met meervoudig handmatige verstelmogelijkheden.</li> <li><input type="checkbox"/> <b>SBPRE-PS</b> Gordelspanner bijrijdersstoel</li> <li><input type="checkbox"/> <b>ARMRE-BB</b> Twee armsteunen op chauffeursstoel én bijrijdersstoel</li> <li><input type="checkbox"/> <b>ARMRE-DB</b> Twee armsteunen op chauffeursstoel</li> <li><input type="checkbox"/> <b>ARMRE-PB</b> Twee armsteunen op bijrijdersstoel</li> <li><input type="checkbox"/> <b>ARU-BAS</b> Standaard armsteunen</li> <li><input type="checkbox"/> <b>ARU-LEA</b> Lederen armsteunen.</li> <li><input checked="" type="checkbox"/> <b>GRABHI-B</b> Stalen instaphandgreep</li> </ul>	
<ul style="list-style-type: none"> <li><input checked="" type="checkbox"/> Standaard uitrusting</li> <li><input type="checkbox"/> Optionele uitrusting</li> </ul>	

Voor meer gedetailleerde informatie over cabine en aandrijflijn, aanbevolen de specificatie bladen.

Voor alle mogelijke opties en combinaties van opties raadpleeg uw Volvo Truck Dealer die een specificatie kan maken in het Volvo Sales Support systeem (VSS) die aan uw wensen voldoet.

De fabriek behoudt zich het recht voor om zonder voorafgaande mededelingen wijzigingen aan te brengen in constructie en uitvoering. De specificatie kan van land tot land verschillen.

# MODELPROGRAMMA

## FH Electric 8x4V Tridem voorloopas luchtvering FH 84R PE

<input type="checkbox"/> <b>GRABHI-L</b>	Instaphandgreep met lederen bekleding	<input type="checkbox"/> <b>INLI-NLD</b>	Witte interieurverlichting met rode nachtverlichting, de verlichting wordt langzaam in- en uitgeschakeld. Daarnaast kan met de dimmer de lichtsterkte worden geregeld.
<input checked="" type="checkbox"/> <b>FMAT-RUB</b>	Twee rubberen vloermatten	<input type="checkbox"/> <b>ARL-FLEX</b>	Twee flexibele leeslampen
<input type="checkbox"/> <b>FMAT-TX2</b>	De textielmatten zijn vervaardigd uit duurzaam textiel van hoge kwaliteit. De randen zijn gestikt om rafelen tegen te gaan. De inlegmatten sparen de originele vloermatten en geven een luxe-uitstraling aan het cabine-interieur.	<input checked="" type="checkbox"/> <b>RH-EE</b>	Dakraam van getint glas/nooduitgang
<input checked="" type="checkbox"/> <b>LBK80F</b>	Benedenbed met brede midden sectie 81.5x200 cm, opklapbaar tot 55°. Inclusief veiligheidsnet	<input type="checkbox"/> <b>RH-ER</b>	Dakluik, versterkt staal, elektrisch bediend
<input type="checkbox"/> <b>LBK80FRE</b>	Elektrisch verstelbaar benedenbed met brede midden sectie 81.5x200 cm, opklapbaar tot 55°. Inclusief veiligheidsnet	<input type="checkbox"/> <b>RH-ETR</b>	Elektrisch bediend dakluik van getint glas. Kan traploos tot 50 mm worden geopend. De bedieningsschakelaar bevindt zich in de opbergruimte boven de voorruit.
<input type="checkbox"/> <b>LBK80FRM</b>	Handmatig verstelbaar benedenbed met brede midden sectie 81.5x200 cm, opklapbaar tot 55°. Inclusief veiligheidsnet	<input type="checkbox"/> <b>RH-MTR</b>	Handmatig bediend dakluik van getint glas. Kan 50 mm worden geopend aan de achterzijde van het luik.
<input type="checkbox"/> <b>MATL-FI</b>	Een zeer comfortabele binnenveringsmatras voor het onderbed. Het matras is 160 mm dik (130 mm voor FM en FMX) en heeft een kern van spiraal-pocketveren. De matras bestaat uit drie zones. Lichaamsgewicht ongeveer 100 kg +	<input checked="" type="checkbox"/> <b>GLAS-TIN</b>	Getint glas
<input type="checkbox"/> <b>MATL-FI4</b>	De Volvo FH wordt optioneel geleverd met een schuimmatras in plaats van de binnenveringsmatras. Het schuimmatras is een premium-versie die hetzelfde comfortniveau en dezelfde kwaliteit biedt als de binnenveringsmatras. Het schuimmatras is leverbaar op het standaardbed en de opklapbare bedden. Het is niet beschikbaar op het verlengbare bed. Lichaamsgewicht ongeveer 100 kg +	<input type="checkbox"/> <b>SWIND-BS</b>	Extra zijruit aan beide zijden. De achterzijruiten zijn geïntegreerd in het ontwerp van de cabine en het glas zit vastgelijmd aan de carrosserie. De ruiten zijn voorzien van verduisteringsgordijnen in de cabine.
<input checked="" type="checkbox"/> <b>MATL-SF</b>	Een zeer comfortabele binnenveringsmatras voor het onderbed. Het matras is 160 mm dik (130 mm voor FM en FMX) en heeft een kern van spiraal-pocketveren. De matras bestaat uit drie zones. Lichaamsgewicht tot ongeveer 100 kg	<input type="checkbox"/> <b>AS-FUS</b>	Extra legplank in bovenste opbergruimte. Een legplank als een magnetron in een opbergruimte is gemonteerd.
<input type="checkbox"/> <b>OLMAT-BA</b>	Basis topmatras	<input type="checkbox"/> <b>INFOT-PK</b>	Montagevoorbereiding voor een flatscreen
<input type="checkbox"/> <b>OLMAT-PR</b>	Premium topmatras	<b>cabine exterieur</b>	
<input type="checkbox"/> <b>TBK60AD</b>	Bovenbed opklapbaar en in hoogte verstelbaar, 60x190 cm	<input checked="" type="checkbox"/> <b>EXTL-EN2</b>	Grille in cabinekleur
<input type="checkbox"/> <b>TBK60F</b>	Bovenbed opklapbaar, 60x190 cm		Aluminium inserts in instaptreden
<input type="checkbox"/> <b>TBK70AD</b>	Bovenbed opklapbaar en in hoogte verstelbaar, 70x190 cm	<input type="checkbox"/> <b>LOCK-REM</b>	Bumper, instapbak, handgrepen, spiegels en zonneklep in cabinekleur
<input type="checkbox"/> <b>TBK70F</b>	Bovenbed opklapbaar, 70x190 cm		Opstap grille satijn zilver omlijst
<input checked="" type="checkbox"/> <b>SLCP-BAS</b>	Basisversie controlepaneel in slaapgedeelte (bediening van interieur verlichting, standkachel, dakluik en deurvergrendeling)	<input type="checkbox"/> <b>BUMP-B</b>	Kunststof voorbumper
<input type="checkbox"/> <b>SLCP-LUX</b>	Luxe controlepaneel in slaapgedeelte (bediening interieur verlichting, standkachel/standairco, dakluik, deurvergrendeling, wekker (niet i.c.m. ADR), raambediening en audio)	<input type="checkbox"/> <b>BUMP-B2</b>	Stalen voorbumper
<input type="checkbox"/> <b>SAFE</b>	FH/FH16: Het robuuste opbergkluisje is onopvallend onder het bed geïnstalleerd FM/FMX: Het robuuste opbergkluisje is gemonteerd aan het einde van het bed	<input checked="" type="checkbox"/> <b>BUMP-SP</b>	Voorbumper met spoiler.
<input type="checkbox"/> <b>RUS-BAS</b>	Opbergruimte tegen achterwand bovenzijde RUS-BAS 154 liter, 300 mm hoog	<input type="checkbox"/> <b>CTILT-P-E</b>	Hydraulische cabinelift, elektrisch
<input type="checkbox"/> <b>RUS-HIG</b>	Opbergruimte tegen achterwand bovenzijde, 245 liter (440 mm hoog)	<input checked="" type="checkbox"/> <b>CTILT-P-M</b>	Hydraulische cabinelift, handbediend
<input type="checkbox"/> <b>TABLE</b>	Bedtafel, opklapbaar en in hoogte verstelbaar	<input type="checkbox"/> <b>FCABS-A</b>	Cabinevering voorzijde, luchtgeveerd
<input type="checkbox"/> <b>REFR-RUS</b>	Koelkast 28 liter tegen de achterwand gemonteerd met verdeelvakken.	<input checked="" type="checkbox"/> <b>FCABS-M</b>	Cabinevering voorzijde, mechanisch
<input type="checkbox"/> <b>REFRIG</b>	Koelkast 33 liter onder het bed met vriezer en verdeelvakken.	<input type="checkbox"/> <b>RCABS-A</b>	Cabinevering achterzijde, luchtgeveerd
<input type="checkbox"/> <b>MICRO-PK</b>	De opbergruimte boven de passagiersstoel is voorbereid met vooraf aangebrachte elektrische kabels voor de installatie van een 24 volt-magnetronoven. Kabels voor de voedings- en aardverbindingen zijn inbegrepen.	<input checked="" type="checkbox"/> <b>RCABS-M</b>	Cabinevering achterzijde, mechanisch
<input checked="" type="checkbox"/> <b>BOTH-D</b>	Flessenhouder in de middenconsole van het dashboard	<input type="checkbox"/> <b>HCC-EXT</b>	Niet-afsluitbare grille
<input type="checkbox"/> <b>BOTH-DL</b>	Twee flessenhouders, in de middenconsole van het dashboard en aan de lade onder het bed	<input checked="" type="checkbox"/> <b>HCC-INEX</b>	Afsluitbare grille, van binnen en buiten te openen/sluiten
<input type="checkbox"/> <b>BOTH-L</b>	Flessenhouder aan de lade onder het bed	<input checked="" type="checkbox"/> <b>MIRCFPCS</b>	Elektrisch verwarmde en verstelbare buitenspiegels met dodehoek camera aan passagierszijde
<input type="checkbox"/> <b>COFMA-PK</b>	Vorbereiding voor koffiezetapparaat	<input checked="" type="checkbox"/> <b>AMIR-F20</b>	Frontspiegel, draaicirceel 200 mm
<input checked="" type="checkbox"/> <b>INLI-BAS</b>	Standaard witte interieurverlichting, de verlichting wordt langzaam in- en uitgeschakeld.	<input type="checkbox"/> <b>SUNV-H</b>	Zonneklep rookkleurig
<input type="checkbox"/> <b>INLI-NL</b>	Witte interieurverlichting met rode nachtverlichting, de verlichting wordt langzaam in- en uitgeschakeld	<input type="checkbox"/> <b>AD-ROOF</b>	Dakspoiler
		<input type="checkbox"/> <b>AD-SIDES</b>	Korte zijfenders aan de achterzijde van de cabine.
		<input type="checkbox"/> <b>ADCF-F</b>	Chassisskirts met extra aerodynamische extensie. Extra rubberen rand op en onder de chassis skirt ter bevordering van de aerodynamica tussen de truck en oplegger en truck en grond.
		<input type="checkbox"/> <b>HLP-ST</b>	Bescherming van staal en kunststof voor zware toepassingen.
		<input checked="" type="checkbox"/> <b>DRL-LED</b>	Dagrijverlichting in V-vorm ('V-light')
		<input type="checkbox"/> <b>DRIVL2</b>	Verstralers
		<input checked="" type="checkbox"/> <b>UDRIVL</b>	Zonder verstralers
		<input checked="" type="checkbox"/> <b>FOGL-WC</b>	Mistlampen aan de voorzijde
		<input checked="" type="checkbox"/> <b>CL-STAT</b>	Statische bochtverlichting, deze werkt aan de hand van de knipperlichtschakelaar. Bij lage snelheden licht de lamp op in de juiste richting.

Standaard uitrusting

Optionele uitrusting

Voor meer gedetailleerde informatie over cabine en aandrijflijn, aanbevolen de specificatie bladen.

Voor alle mogelijke opties en combinaties van opties raadpleeg uw Volvo Truck Dealer die een specificatie kan maken in het Volvo Sales Support systeem (VSS) die aan uw wensen voldoet.

De fabriek behoudt zich het recht voor om zonder voorafgaande mededelingen wijzigingen aan te brengen in constructie en uitvoering. De specificatie kan van land tot land verschillen.

# MODELPROGRAMMA

## FH Electric 8x4V Tridem voorloopas luchtvering FH 84R PE

<input type="checkbox"/> <b>ASL-RF2</b>	2 Hella H11 70W verstralers in de Globetrotter-box (een aan elke zijde van het Globetrotter teken)	<input checked="" type="checkbox"/> <b>ECBB-BAS</b>	Elektrische opbouweenheid zonder Body Builder Module
<input type="checkbox"/> <b>BEACOA2F</b>	Twee oranje LED zwaailampen op het dak, voorzijde. Gemonteerd op accessoire steunen indien zo besteld, anders op de cabine aan beide zijden naast het dakluik. Programmeerbaar om te draaien of te knippen	<input type="checkbox"/> <b>ECBB-HIG</b>	Elektrische opbouweenheid en Body Builder Module. Voor maximaal vier PTO's, met geavanceerde voorzieningen voor de carrosseriebouwer. De module beschikt over 18 digitale aansluitingen (14x 24V + 4x massa)
<input type="checkbox"/> <b>BEACOA2R</b>	Twee oranje LED zwaailampen op het dak, achterzijde. Gemonteerd op accessoire steunen indien zo besteld, anders op de cabine. Programmeerbaar om te draaien of te knippen	<input type="checkbox"/> <b>BBCHAS1</b>	Een 7-polige connector voor opbouw interface
<input type="checkbox"/> <b>BEACON-P</b>	Vier oranje LED zwaailampen op het dak: twee voor en twee achter op het dak. Programmeerbaar om te draaien of te knippen	<input type="checkbox"/> <b>BBCHAS3</b>	Drie 7-polige connectoren voor opbouw interface
<input type="checkbox"/> <b>BEACONA4</b>	Vier oranje LED zwaailampen op het dak: twee voor en twee achter op het dak. Programmeerbaar om te draaien of te knippen	<input type="checkbox"/> <b>BEPR-T2</b>	Elektrische voorbereiding Work Remote voor kipper functie
<input type="checkbox"/> <b>CABPT-R1</b>	Dakdoorvoer links	<input type="checkbox"/> <b>EXSTER</b>	Vorbereiding voor besturing via externe afstandsbediening (via BBM)
<input checked="" type="checkbox"/> <b>CABPT-R2</b>	Dakdoorvoer links en rechts	<input type="checkbox"/> <b>TD-BAS</b>	Trailerdetectie, geschikt voor standaard trailers
<input type="checkbox"/> <b>SPOTP-F</b>	Vorbereiding voor verstralers in de grille	<input type="checkbox"/> <b>TD-LED</b>	LCM-regeleenheid met detectie voor LED-verlichting op trailers en aanhangers. Deze LCM is tevens geschikt voor normale verlichting.
<input type="checkbox"/> <b>SPOTP-R</b>	Vorbereiding voor verstralers op het dak	<input type="checkbox"/> <b>FBA-BTF</b>	Opbouwbevestigingspunten voorzijde voor flexibele opbouw (open laadbak)
<input type="checkbox"/> <b>SPOTP-RF</b>	Vorbereiding voor verstralers in de grille en op het dak	<input type="checkbox"/> <b>FBA-BTSF</b>	Opbouwbevestigingspunten voorzijde voor semi-flexibele opbouw (gesloten bak/schuifzeil)
<input type="checkbox"/> <b>ROS-IL2</b>	Vorbereiding voor verlichting in de Globetrotter-box	<input type="checkbox"/> <b>HBA-FSFB</b>	Gatenpatroon voor opbouwbevestiging, flexibele/semi-flexibele opbouw
<input type="checkbox"/> <b>ROS-ILP</b>	Vorbereiding voor lichtbak op het dak	<input type="checkbox"/> <b>HBA-SB</b>	Gatenpatroon voor opbouwbevestigingen, stijve opbouw
<input type="checkbox"/> <b>CSGN-GTR</b>	Benaming in lichtbak: Globetrotter	<input type="checkbox"/> <b>RBA-T2</b>	Lage opbouwbevestigingspunten achterzijde
<input checked="" type="checkbox"/> <b>HORN-F1S</b>	Jericho luchthoorn, gemonteerd achter de grille	<input type="checkbox"/> <b>CRANEPK1</b>	Kraanplaten gemonteerd op het chassis, kraan interface voor kranen met een capaciteit tot 10 ton/meter
<input type="checkbox"/> <b>HORN-R2S</b>	2 chromen luchthoorns, gemonteerd op het dak	<input type="checkbox"/> <b>CRANEPK2</b>	Kraanplaten gemonteerd op het chassis, kraan interface voor kranen met een capaciteit tot 20 ton/meter
<input type="checkbox"/> <b>ANT-CBR</b>	27MC-antenne	<input type="checkbox"/> <b>CRANEPK4</b>	Kraanplaten gemonteerd op het chassis, kraan interface voor kranen met een capaciteit tot 40 ton/meter
<input type="checkbox"/> <b>ACCB-R-AP</b>	Dakbeugel, voorzijde, midden en achterzijde cabine	<input type="checkbox"/> <b>AUXL-SPK</b>	Vorbereiding voor sneeuwschuiver verlichting (bekabeling en schakelaar). Vorbereiding voor extra koplampen en knipperlichten.
<input type="checkbox"/> <b>ACCB-R-F</b>	Dakbeugel voorzijde cabine	<input type="checkbox"/> <b>TAILPRE2</b>	Vorbereiding voor laadklep met afstandsbediening
<input type="checkbox"/> <b>ACCB-R-FM</b>	Dakbeugel voorzijde en midden van cabine	<input type="checkbox"/> <b>TAILPREP</b>	Vorbereiding voor laadklep met status via informatiedisplay
<input type="checkbox"/> <b>ACCB-R-FR</b>	Dakbeugel voor- en achterzijde cabine	<input type="checkbox"/> <b>AESW2</b>	Twee extra 2-standenschakelaars in het dashboard
<input type="checkbox"/> <b>ACCB-R-M</b>	Dakbeugel midden van cabine	<input type="checkbox"/> <b>AESW2PK</b>	Twee extra 2-standenschakelaars in het dashboard en voorbereiding voor vier extra schakelaars
<input type="checkbox"/> <b>ACCB-R-R</b>	Dakbeugel achterzijde cabine	<input type="checkbox"/> <b>AUXSW-4</b>	Bekabeling voor vier extra schakelaars
<input type="checkbox"/> <b>ACCB-R-RM</b>	Dakbeugel midden en achterzijde cabine		
<input type="checkbox"/> <b>STUC-B</b>	Opbergruimte onder de cabine, linker- en rechterzijde		
<input type="checkbox"/> <b>STUC-L</b>	Opbergruimte onder de cabine, linkerzijde		
<input type="checkbox"/> <b>STUC-R</b>	Opbergruimte onder de cabine, rechterzijde		
<input type="checkbox"/> <b>REFS-TW</b>	Reflecterende witte zijmarkering voor de cabine (los bijgeleverd)		
<input type="checkbox"/> <b>REFS-TY</b>	Reflecterende gele zijmarkering voor de cabine (los bijgeleverd)		
<b>opbouw</b>			
<input type="checkbox"/> <b>SRWL-PK</b>	Vorbereiding voor chassis gemonteerde werkklampen aan zij- en achterkant met 3-standenschakelaar, max 280W. Er mogen maximaal 2 wettelijk goedgekeurde achteruitrijdlampen (ECE-R23) automatisch worden ingeschakeld wanneer het dimlicht wordt gevoerd. Er dient hiervoor een aanvullende schakeling met het dimlicht te worden gemaakt.	<b>afleverservices</b>	
<input type="checkbox"/> <b>SWL-2RW</b>	Twee witte LED werkklampen (900L, 6000K) links en rechts achteraan op het chassis gemonteerd met 2-standenschakelaar	<input type="checkbox"/> <b>FMS-PK</b>	Fleet Management System-interface
<input type="checkbox"/> <b>SWL-PK</b>	Vorbereiding voor werkklampen aan zijkant met 2-standenschakelaar, max. 280W	<input type="checkbox"/> <b>DRUT1</b>	My Truck app: 1 jaar abonnement
<input type="checkbox"/> <b>WL-CHPK</b>	Vorbereiding voor werkklampen (kabel en schakelaar), max 2x70W. Aansluiting op chassis bij versnellingsbak.	<input type="checkbox"/> <b>DRUT2</b>	My Truck app: 2 jaar abonnement
<input type="checkbox"/> <b>WLC-H2A</b>	Twee LED werkklampen (oranje lens 900 Lumen, 6000K) hoog gemonteerd achter de cabine (inclusief schakelaar).	<input type="checkbox"/> <b>DRUT3</b>	My Truck app: 3 jaar abonnement
<input type="checkbox"/> <b>WLC-H2W</b>	Twee LED werkklampen (witte lens 900 Lumen, 6000K) hoog gemonteerd achter de cabine (inclusief schakelaar).	<input type="checkbox"/> <b>DRUT4</b>	My Truck app: 4 jaar abonnement
<input type="checkbox"/> <b>WLC-PKCH</b>	Vorbereiding (kabels en schakelaar) voor chassis werkklampen cabine gemonteerd.	<input type="checkbox"/> <b>DRUT5</b>	My Truck app: 5 jaar abonnement
<input type="checkbox"/> <b>WLC-PKH</b>	Vorbereiding (kabels en schakelaar) voor hoog gemonteerde werkklampen op achterzijde van de cabine (inclusief doorvoer in achterzijde dak cabine)		
<input type="checkbox"/> <b>WLC-PKL</b>	Vorbereiding (kabels en schakelaar) voor laag gemonteerde werkklampen op achterzijde van de cabine (inclusief doorvoer in achterwand cabine)		
<input type="checkbox"/> <b>WLC-PKLH</b>	Vorbereiding (kabels en schakelaar) voor hoog en laag gemonteerde werkklampen op achterzijde van de cabine (inclusief doorvoer in achterwand dak cabine)		
<input checked="" type="checkbox"/> <b>Standaard uitrusting</b>	<input type="checkbox"/> <b>Optionele uitrusting</b>		

Voor meer gedetailleerde informatie over cabine en aandrijflijn, aanbevolen de specificatie bladen.

Voor alle mogelijke opties en combinaties van opties raadpleeg uw Volvo Truck Dealer die een specificatie kan maken in het Volvo Sales Support systeem (VSS) die aan uw wensen voldoet.

De fabriek behoudt zich het recht voor om zonder voorafgaande mededelingen wijzigingen aan te brengen in constructie en uitvoering. De specificatie kan van land tot land verschillen.

# MODELPROGRAMMA

FH Electric 8x4V Tridem voorloopas luchtvering FH 84R PE

---

Volvo Trucks. Driving Progress