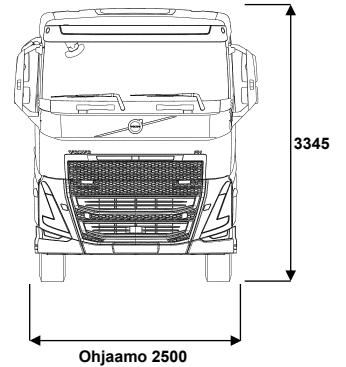
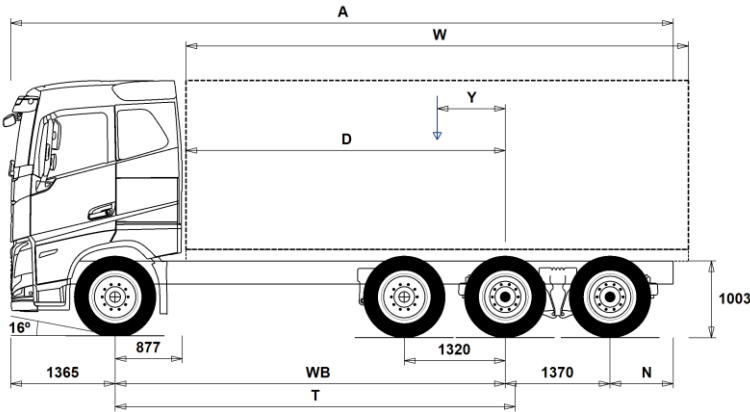


MALLISTO

FH 84 RIGID PUSHER TRIDEM ELECTRIC FH 84R PE



Alustan mitat [mm]

WB Akseliväli	5100	5300	5600
A Alustan kokonaispituus	10410	10610	10810
D Taka-akselin keskeltä kuormakorin etureunaan	4173	4373	4673
N Takaylitys ROH (Min.)	825	825	825
N Takaylitys ROH (Max.)	2575	2575	2475
T Teoreettinen akseliväli	5228	5428	5728
Y Kuorman painopiste (Min.)	215	220	221
Y Kuorman painopiste (Max.)	215	220	221
W Kuormakorin pituus (Min.)	7917	8309	8907
W Kuormakorin pituus (Max.)	7917	8309	8907

Alustan massa [kg]

Etuakseli	6485	6525	6600
Taka teli	5375	5355	5325
Alustan paino	11860	11880	11925
Kantavuus (sisältää päälrakenteen, polttoaineen, kuljettajan jne)	23140	23120	23075

Kääntöympyrä [mm]

Kääntöympyrän halkaisija,renkaasta	20600	21300	22200
Kääntöympyrän halkaisija,puskurista	22000	22600	23600

Sallitut massa [kg]

Ajoneuvon kokonaismassa
Yhdistelmän kokonaismassa
Etuakseli
Taka teli

Tekninen

35000
32000
8000
27000

Tärkeät huomautukset

Alustan mitat

Ohjaamon korkeus: +375 mm lisää CAB-HSLP, -203 mm lisää CAB-LSLP, +517 mm lisää CAB-XHSL.

D-mitta sisältäen etuväliin 50 mm ja tasakuorma-autolle lisää apurunko 100 mm.

Korkeus voi vaihdella ± 20 mm lehtijousille ja ± 10 mm ilmajousitetulle.

Kaikki mitat ovat kuormaamattomalle alustalle ja teliakselit alhaalla. Chassis height used: CHH-MED.

Height change when chassis height CHH-HIGH: 0 mm.

Massat ja mitat perustuvat seuraaviin renkaisiin:

Etuakselin renkaat: 315/80R22.5
Vetoakselin renkaat: 315/80R22.5
Teliakselin/Pusher renkaat: 315/80R22.5

Alustan massoihin sisältyy öljyt, vesi, AdBlue, polttoainemäärä 0 litroissa ja ilman kuljettajaa. Alustan paino voi vaihdella ± 3%.

Kääntösaiteet on teoreettisesti laskettu. Teliakseli: PA-HYDRS.

Lakisääteiset massat voivat vaihdella maakohtaisesti.

Tarkempia painotietoa varten käytetään WIS ohjelmaa lähimmän piirimyyjän luona.

Älä käytä tätä piirustusta kuormakorin mitoitus, vaan Volvon korirakenteen ohjetta ja alustapiirustusta FH84RPE.

MALLISTO

FH 84 RIGID PUSHER TRIDEM ELECTRIC FH 84R PE

Auton käyttö

- RC-SMOOTH Ajo-olosuhteet, maantieajoa, >95% ajoajasta maanteilla
- TIPP-PRE Alustan valmius, kippiauto
- UNIFORM Alustan valmius, vakio

Peruskomponentit

- CHH-HIGH Alustan korkeus, korkea
- CHH-MED Alustan korkeus, medium
- PU-EHYS2 Pusher-väliteli, hydraulisesti ohjattu
- RAPDD-GR Takailmajousitus - 3 akselia, joista 2 vetävää akselia, 1 pusher akseli
- FHE-AHSL Korkea makuuohjaamo FH Electric Aero (Globe)
- FHE-ALSL Madallettu makuuohjaamo FH Electric Aero
- FHE-ASLP Makuuohjaamo FH Electric Aero
- FHE-AXHS Erikoiskorkea makuuohjaamo FH Electric Aero (Globe XL)
- FHE-HSL6 Korkea makuuohjaamo FH Electric (Globe)
- FHE-LSL6 Madallettu makuuohjaamo FH Electric
- FHE-SLP6 Makuuohjaamo FH Electric
- FHE-XHS6 Erikoiskorkea makuuohjaamo FH Electric (Globe XL)
- ESS360K Akkujen kokonaiskapasiteetti 360kWh
- ESS450K Akkujen kokonaiskapasiteetti 450kWh
- EPT2412 I-Shift vaihteisto sähköiselle voimanlinjalle 2400Nm (12-vaihdetta)
- NEM2 Sähkömoottorien määrä, kaksi (330kW)
- NEM3 Sähkömoottorien määrä, kolme (490kW)
- RTS2370A Taka-akseli, 23t, teliveto, akselivälitys

Varustepaketit

- INFOHIGH
- DRIV-EXT
- DRIV-SEL
- 1LIV-E 1 vuode-paketti
- 1LIV-E+ 1 vuode-paketti+
- 1LIV-E++ 1 vuode-paketti++
- 2LIV-E 2 vuode-paketti
- 2LIV-E+ 2 vuode-paketti+
- 2LIV-E++ 2 vuode-paketti++
- SAFE-SEL
- RANGOP3 Toimintamatkan optimointi paketti, 3 vuoden sopimus
- RANGOP4 Toimintamatkan optimointi paketti, 4 vuoden sopimus
- RANGOP5 Toimintamatkan optimointi paketti, 5 vuoden sopimus

Alustan rakenne

- FST-AIR Etujousitus, ilmajousi
- FSLs-BAS Etujousituksen liikerata - perus
- FSLs-HI Etujousituksen liikerata - pitkä
- FAL10.0 Etuakselimassa 10.0 tonnia
- FAL8.0 Etuakselimassa 8.0 tonnia.
- FAL8.5 Etuakselimassa 8.5 tonnia
- FAL9.0 Etuakselimassa 9.0 tonnia
- FSTAB Kallistuksenvakaaja edessä, normaali
- FSTAB2 Kallistuksenvakaaja edessä, keskijäykkä
- FSTAB3 Kallistuksenvakaaja edessä, jäykkä
- RAL27 Taka-akselistomassa, 26,5/27 tonnia ("maantie" 8x4PR/TR=27t / 8x2PTR=26,5t)
- RAL30.5 Taka-akselistomassa, 30.5 tonnia
- RAL32
- RALIM105 Vetoakselin painorajoitin 10.5 tonnia
- RALIM115 Vetoakselin painorajoitin 11.5 tonnia
- RALIM13 Vetoakselin painorajoitin 13 tonnia
- RALIM15 Vetoakselin painorajoitin 15 tonnia
- RALIM95 Vetoakselin painorajoitin 9.5 tonnia
- ACTST-TO Volvo Dynamic Steering (VDS) - Aktiivinen ja tarkempi ohjaus lisäpumpulla ja vääntömomentin säädöllä

■ Vakio varuste

□ Valinnais varuste

Jos haluat tarkempaa tietoa Volvon voimansiirto linjasta katso erillistä esitettä.

Jos haluatte lisää tietoa ottakaa yhteyttä lähimpään Volvo jälleenmyyjään (VSS).

Tehdas ja maahantuojat varaa oikeuden muuttaa rakennetta ja varustelua ilman aikaisempaa ilmoitusta. varustelu on maakohtainen.
The specification can vary from country to country.

- ASFE-BAS Perusominaisuuksilla varustettu VDS
- ASFE-OG Ajonvakautusta edistävä VDS
- ASFE-PO Omia asetuksia tukeva ja ajonvakautusta edistävä VDS
- ASFE-PS Omia asetuksia tukeva VDS
- AUXPARK Lisäseisontajarru, etuakseli (4*2) tai 3./4. akseli (6*4/8*4)
- RST-AIR Takajousitus, ilmajousi
- FRAME300 Runkopalkin korkeus 300mm
- FST8080 Runkopalkkien ainevahvuus, 8mm pysty/8mm vaaka
- FIL-EEEB Sisärunko, moottorin takapäätä-telin takapähän
- FIL-EEEF Sisärunko, moottorin takapäätä-rungon päähän
- FIL-TXEB Sisärunko, vaihteiston-telin kohdalla
- FIL-TXEF Sisärunko, vaihteistosta rungon takapähän
- BATTAMP Akun ampeerimittari (ei akkuanturia)
- BATTIND Akun virranhallinta (akkuanturi ja virranhallinta - suurelle virrankulutukselle)
- WHC-FIX2 Pyöräkiila, kaksi kiinteää pyöräkiilaa
- WHC-FOL2 Pyöräkiila, kaksi taitettavaa pyöräkiilaa
- WHCP-M Pyöräkiilat, sijainti auton keskiosassa
- TRACTOR, BBOX-L, Fix, 1/2 w chocks = Left frame front of rear wheels
- RIGID, 1 front axle, Fix, 1/2 w chocks = Left frame front of (or behind) rear wheels
- WHCP-R Pyöräkiilat, sijainti auton takaosassa
- RIGID, 1 front axle, Fix, 1/2 w chocks = Left frame rear (or front) of rear wheels
- WHCP-T Pyöräkiilat, väliaikainen kuljetusasennus, pakattuna mukaan auton tavaralaatikkoon
- SUP-BAS Sivuallajosuojat
- CHAIN-S Lumiketjut
- HOOK-SC Lumiketjujen säilytyskoukut rungossa
- TOWF-NO1 Yksi hinaustappi edessä
- TOWF-NO2 Hinauspisteet edessä, kaksi kpl
- TOWMBRH Vetopalkki, korkea asennus
- TOWMBRL1 Vetopalkki, matala asennus
- TOWMBRM Vetopalkki, keskikorkea asennus
- RFEC-S Rungon pääty suoraan katkaistu
- RFEC-U Rungon päädyn yläpuoli viistetty
- C-RI4040
- C-RI4045
- C-RI5050
- C-RO400G
- C-VBG520
- C-VBG795
- TOWER-ONE Hinauskoukku takana
- TREL-PK Perävaunuliitäntä, valmius pv-liitäntälle (ohjaamo/alusta johdotus)
- TREL14 Perävaunun sähköliitännät, 14 napaa
- TREL15 Perävaunun sähköliitännät 15 napaa (ADR)
- TREL7-7 Perävaunun sähköliitännät 2 * 7 napaa
- TBC-DUO Perävaunun Duomatic paineilmaliittimet.
- TBC-EC Perävaunun EU paineilmaliittimet.
- TRBR-HCF Perävaunun käsihallintaventtiili
- TRBR-HCR Perävaunun käsihallintaventtiili, alennettu paine.
- TRBR-STA Perävaunun jarrujen hallinta viiksestä (<4 km/h)
- TRB-STRE Automaattinen alhaisen nopeuden perävaunujarru (stretch brake). Auttaa ehkäisemään linkkuveitsi-ilmiötä sekä parantamaan yhdistelmän käsittävyyttä
- RFEND-B Takalokasuoja perusmalli.
- RFEND-T Takalokasuoja, kuljetusasennus pakollinen pelkälle alustalle Manner-Euroopassa jos autoa ei ole varustettu lokasuojilla (RFEND-B)
- RFH-BAS Lokasuojien asennuskorkeus normaali (peruskorkeus). Normaali, optimaalinen asennuskorkeus – suositeltava versio.

MALLISTO

FH 84 RIGID PUSHER TRIDEM ELECTRIC FH 84R PE

<ul style="list-style-type: none"> <input type="checkbox"/> RFH-HIG Täyttää lakivaatimukset ja ottaa huomioon rengaskoon, vetopöydän ja alustan korkeuden. Lokasuojien asennuskorkeus korkea (esim. maansiirto). Lokasuojien asennuskorkeus korkea (esim. maansiirto) <input type="checkbox"/> RFH-LOW Korkein asennuskorkues. Sopiva esimerkiksi maansiirtoautoon ja muihin vaativiin olosuhteisiin. Lokasuojien asennuskorkeus matala (matalat autot) <input type="checkbox"/> BLIGHT-E Matala asennuskorkeus. Ainoastaan helppoihin olosuhteisiin. Matala asennus, mutta riksi lokasuojien hankaantumiseen. Jarruvalot, hätäjarrutusvalot 	<ul style="list-style-type: none"> <input type="checkbox"/> PTRD-D2 Voiman ulosotto kahdella laipalla taaksepäin sekä esivalmius yhdelle hydraulipumppuasennusta varten taaksepäin. Maksimiteho: eteenpäin ulompi 90 kW, taaksepäin ulompi 90 kW. Taaksepäin sisempi 100 kW maksimi vääntömomentti 550 Nm per voimanottoaika. Voimanulosotto. Kaksoismalli yhdellä laipalla maksimiteho 90 kW. Maksimi vääntömomentti 550 Nm. <input type="checkbox"/> PTRD-F VOAC F1-101 hydraulipumppu VOAC F1-41 hydraulipumppu VOAC F1-51 hydraulipumppu VOAC F1-61 hydraulipumppu VOAC F1-81 hydraulipumppu <input type="checkbox"/> HPG-F101 <input type="checkbox"/> HPG-F41 <input type="checkbox"/> HPG-F51 <input type="checkbox"/> HPG-F61 <input type="checkbox"/> HPG-F81 <input type="checkbox"/> CRUIS-E Vakionopeudensäädin, ECO (I-cruise+hallinta ohjauspyörästä) <input type="checkbox"/> STWPOS-L Ohjauspyörä vasemmalla <input type="checkbox"/> STWPOS-R Ohjauspyörä oikealla <input type="checkbox"/> STWM-LE Ohjauspyörä, nahkaa <input type="checkbox"/> STGW-AD2 Kolmeen suuntaan säädettävä ohjauspyörä (mkl. ohjauspylväs) <input type="checkbox"/> STGW-ADJ Säädettävä ohjauspyörä <input type="checkbox"/> 1DAYDIG4 Ajopiirturi, digitaalinen GEN2 (DTCO4.1, pakollinen 21.8.2023 alkaen) <input type="checkbox"/> TAC-PK2 <input type="checkbox"/> ARSL Lisänopeudenrajoitin, katkaisin kojelaudassa <input type="checkbox"/> ESP-BAS1 Ajovakaudenhallinta ESP1. Vetoautot ja tasakuorma-autot pieni omamassa, matala painopiste. Esim nuppiautot tai matalan painopisteen autot, mkl säiliöautot. Autot jotka ovat tyhjänä kevyitä. <input type="checkbox"/> ESPC-RO ESP katkaisija (rajoitus/poiskytkentä) <input type="checkbox"/> HWSS-AC ACC vakionopeudensäädin (törmäyksen varoitus toiminto). Vain 4+ akselisiin autoihin 1.11.2015 jälkeen <input type="checkbox"/> HWSS-ACB Automaattinen hätäjarrutus, törmäysvaroitin ja ACC vakionopeudensäädin. Vaihtoehtoinen varuste, jossa automaattinen hätäjarrutustoiminto on täydennetty ACC-vakionopeudensäätimellä. Automaattinen hätäjarrutus ja törmäysvaroitin. Vähimmäisvaatimus 2- tai 3-akselisissa 1.11.2015 <input type="checkbox"/> HWSS-FCB <input type="checkbox"/> LSS-DW Lane keeping support -kaistavahti. Pakollinen 2- tai 3-akselisissa autoissa 1.11.2015 <input type="checkbox"/> LSS-DW3 Pilot Assist, aktiivinen kaistallapitoavustin, kaistavahti ja liikennemerkitunnistus <input type="checkbox"/> LCS4 Kaistanvaihtoavustin törmäysvaroitimella molemmin puolin <input type="checkbox"/> DAS-W Kuljettajan vireystilan valvonta. <input type="checkbox"/> RSENS-W Sateentunnistin tuulilasille, säädettävä <input type="checkbox"/> CU-ECC Lämmityslaite ja ilmastointi automaattisella lämpötilan säädöllä ECC. <input type="checkbox"/> CU-ECC2 Automaatti-ilmastointi ECC2, auringonvaloanturilla, kosteudentunnistimella, ilmanlaadun tunnistimella ja aktiivihillisuodattimella <input type="checkbox"/> IMMOBIL Käynnistyksenesto, Immobilizer <input type="checkbox"/> ALARM-E Varashälytys, laajennettu, ohjaamo/kori/perävaunu <input type="checkbox"/> AUD-EXT Audiopaketti laajennettu <input type="checkbox"/> ISUNS-BS Sivuhäikäisysuojat molemmilla puolin <input type="checkbox"/> ISUNS-DS Sivuhäikäisysuoja kuljettajan puolella <input type="checkbox"/> ISUNF-RE Häikäisysuojat, sähköinen rullaverho <input type="checkbox"/> ISUNF-RM Häikäisysuojat, manuaalinen rullaverho <input type="checkbox"/> CSPL-BXD Säilytystila haikidassa, ulosvedettävä kiskoilla <input type="checkbox"/> ADFS Kaksi extra DIN-paikkaa etuhyllyllä (push/pull tyyppinen) <input type="checkbox"/> BUPALARM Peruutushälytys. <input type="checkbox"/> RTOLL-PK Tietullimaksun esiasennussarja (Saksa)
--	--

Vakio varuste

Valinnais varuste

Jos haluat tarkempaa tietoa Volvon voimansiirto linjasta katso erillistä esitettä.

Jos haluatte lisää tietoa ottakaa yhteyttä lähimpään Volvo jälleenmyyjään (VSS).

Tehdas ja maahantuojat varaa oikeuden muuttaa rakennetta ja varustelua ilman aikaisempaa ilmoitusta. varustelu on maakohtainen. The specification can vary from country to country.

MALLISTO

FH 84 RIGID PUSHER TRIDEM ELECTRIC FH 84R PE

- **LOADIND** Kuormanilmaisin, kahden rautajousitetun etuakselin autoissa vain taka-akselilla
- **REMC-MF** Work Remote langaton monitoimikaukosäädin. (Kaukosäätimen saatavilla myös kuormanilmaisinointimto ilmajousitetuille akseleille.)
- **FIREXT3F** Palosammutin 3 kg, suomenkielinen ohje
- **WARNVEST** Turvaliivi
- **WARNTRI2** Varoituskolmio, 2 kpl
- **AIDKIT** Ensiapulaukku. Sis. laastaria, pesulappuja, siteitä, painesiteitä, henkitysmaskin, hanskat ja sakset
- **WARNLAMP** Varoituslamppu, kannettava
- **LAMP-IN** Tarkastuslamppu
- **BULBKIT** Lamppu- ja varokesarja
- **WRITEPAD** Kirjoituslusta.
- **DST-CF5** Kuljettajan istuin, mukavuus, jousitettu, turvavyöt istuimessa, sähkölämmiteinen.
- **DST-CF6** Kuljettajan istuin, mukavuus malli, jousitettu, turvavyöt istuimessa, sähkölämmiteinen, tuuletettu.
- **DST-LUX1** Kuljettajan istuimessa on ilmajousitus, lämmitys, tuuletus ja turvavyöt selkänojassa
- **DST-LUX2** Kuljettajan istuin. Luxus 2. Ilmajousitettu, sähkölämmitetty, sähkösäädöt, kolme muistipaikkaa ja turvavyöt istuimessa
- **SBD-RED** Turvavyöt, punainen väri
- **PST-BAS1** Matkustajan istuin, perus 1
- **PST-CF5** Matkustajan istuin, Comfort 5
- **PST-RX1** Apukuljettajan istuin käännettävä ja taittuva
- **PST-STD2** Matkustajan istuin, perus 2
- **SBPRE-PS** Matkustajan turvavyön kiristys
- **ARMRE-BB** Molemmipuoliset käsinojat, kuljettajan ja apukuljettajan istuimet
- **ARMRE-DB** Molemmipuoliset käsinojat, kuljettajan istuin
- **ARMRE-PB** Molemmipuoliset käsinojat, apukuljettajan istuin
- **ARU-BAS** Kynnärnoja, keinoahkaa
- **ARU-LEA** Kynnärnoja, nahkaa
- **GRABHI-B** Ohjaamon nousukahva, terästä
- **GRABHI-L** Ohjaamon nousukahva, nahkaa
- **FMAT-RUB** Kumimatot
- **FMAT-TX2** Tekstiili- ja kumimatot
- **LBK80F** Alasänky 815mm
- **LBK80FRE** Alasänky sähköisesti kallistettava 815mm, 55 asteen taitolla
- **LBK80FRM** Alasänky kallistettava 815mm, 55 asteen taitolla
- **MATL-FI** Alavuoteen joustinpatja, kierrejousi, suositus yli 100kg henkilölle
- **MATL-FI4** Patja, alempi sänky, kiinteä 4
- **MATL-SF** Alavuoteen joustinpatja premium malli, puolijäykät kierrejouset, suositus maks 100kg henkilölle
- **OLMAT-BA** Petauspatja vakio malli 20mm
- **OLMAT-PR** Petauspatja, premium malli 30mm
- **TBK60AD** Korkeussäädettävä 600mm leveä yläsänky. Taittavissa 52 astetta (vähemmän, jos yläsäilytysila)
- **TBK60F** Kiinteä 600mm leveä yläsänky. Taittavissa 52 astetta (vähemmän, jos yläsäilytysila)
- **TBK70AD** Korkeussäädettävä 700mm leveä yläsänky. Taittavissa 52 astetta (vähemmän, jos yläsäilytysila)
- **TBK70F** Kiinteä 700mm leveä yläsänky. Taittavissa 52 astetta (vähemmän, jos yläsäilytysila)
- **SLCP-BAS** Makuutilan hallintapaneeli, perus (sisävalot, pysäköintilämmitin, kattoluukku ja ovien lukitus)
- **SLCP-LUX** Hallintapaneeli sisällä ohjaamon takaseinässä
- **SAFE** Safety box, turvasäilö sängyn päädysssä.
- **RUS-BAS** Säilytystila takana, 154 litraa (h=300mm)
- **RUS-HIG** Säilytystila takana, 245 litraa (h=440mm)
- **TABLE** Pöytä, taittuva ja korkeussäädettävä sängyn reunaan
- **REFR-RUS** Jääkaappi, 28 litrainen jääkaappi yläsäilytystilassa
- **REFRIG** Jääkaappi, 33 litrainen jääkaappi pakastelokerolla sängyn alla
- **MICRO-PK** Mikroaaltouunivalmuis
- **BOTH-D** Pullonpidin kojelaudsssa keskellä
- **BOTH-DL** Pullonpidin, kaksi pullonpidintä, kojelaudassa ja sängyn alla
- **BOTH-L** Pullonpidin, yksi pullonpidin sängyn alla
- **COFMA-PK** Kahvinkeitinvalmuis
- **INLI-BAS** Ohjaamon valaistus, perus
- **INLI-NL** Ohjaamon valaistus perus+yövalot
- **INLI-NLD** Sisävalaistuksen ohjausyksikkö himmentimellä
- **ARL-FLEX** Lukulamppu, kaksi taipuisaa lukulamppua (käärme)
- **RH-EE** Kattoikkuna sävylasia
- **RH-ER** Vahvistettu kattoluukku, sähkökäyttöinen terästä.
- **RH-ETR** Kattoluukku, sähkökäyttöinen sävylasia. Aukeava takareuna.
- **RH-MTR** Kattoluukku, käsikäyttöinen sävylasia. Aukeava takareuna.
- **GLAS-TIN** Sävy lasit
- **SWIND-BS** Sivuikkunat molemmilla puolilla ohjaamoa
- **AS-FUS** Extrahylly etuyläsäilytystilassa
- **INFOT-PK** Taulutelevision asennussarja ohjaamoon

Ohjaamon ulkoinen varustus

- **EXTL-EN2** Ohjaamon värillä=maski, puskurit, askelmakotelo, lippa, peilit, oven kahva. Etuaskelmien reunus kromi
- Ohjaamon askemat = alumiinipintaiset askelmalevyt
- **BUMP-B** Etupuskuri, muovi
- **BUMP-B2** Etupuskuri, teräs
- **BUMP-SP** Puskurin ilmavirranohjain
- **CTILT-P-E** Ohjaamon kippaus, sähköinen
- **CTILT-P-M** Ohjaamon kippaus, manuaalinen
- **FCABS-A** Ilmajousitteinen ohjaamon etujousitus
- **FCABS-M** Mekaaninen ohjaamon etujousitus
- **RCABS-A** Ilmajousitteinen ohjaamon takajousitus
- **RCABS-M** Mekaaninen ohjaamon takajousitus
- **HCC-EXT** Etusäleikön lukitus, ei lukitusta säleikössä
- **HCC-INEX** Etusäleikön lukitus
- **MIRCFPCS** Sähkölämmitteiset sähkösäätöiset taustapeilit ja lähietäisyyspeilit + kamera matkustajan puolella. Kameran laajakulmakuva näkyy SID näytössä. CMS peilikamerajärjestelmä
- **MIRCMCP** Etu/Lähialuepeili, 200 mm halkaisija
- **AMIR-F20** Aurinkolippa, savunharmaa
- **SUNV-H** Ilmanohjain katolla
- **AD-ROOF** Ilmanohjain ohjaamon sivulla, lyhyt
- **AD-SIDES** Lisäilmavirranohjaimet alustan helmoissa (läpät)
- **ADCF-F** LED ajovalot
- **HL-LED** Pitkillä valoilla sammutetaan yksittäisiä LED osioita kun toinen ajoneuvo havaitaan.
- **HL-LED3** Ajovalonsuojat, teräkset poikkitangot
- **HLP-ST** Päiväajovalot, Led ("V"-muoto)
- **DRL-LED** Lisäkaukovalot valokotelossa, täysi valoteho
- **DRIVL2** Ilman lisäkaukovaloja
- **UDRIVL** Etusummuvalot, valkoiset
- **FOGL-WC** Risteysvalo
- **CL-STAT** Risteysvalo

■ Vakio varuste

□ Valinnais varuste

Jos haluat tarkempaa tietoa Volvon voimansiirto linjasta katso erillistä esitettä.

Jos haluatte lisää tietoa ottakaa yhteyttä lähimpään Volvo jälleenmyyjään (VSS).

Tehdas ja maahantuojat varaa oikeuden muuttaa rakennetta ja varustelua ilman aikaisempaa ilmoitusta. varustelu on maakohtainen. The specification can vary from country to country.

MALLISTO

FH 84 RIGID PUSHER TRIDEM ELECTRIC FH 84R PE

<input type="checkbox"/> ASL-RF2	Lisäkaukovalot kattokotelossa Hella H11 70W (Globekotelossa) Referenssi 12,5/kpl	<input type="checkbox"/> WLC-H2W	Ohjaamon työvalot, kaksi kappaletta H3/70W valkoisia valoja ohjaamoon korkealle asennet. (LED W1911)
<input type="checkbox"/> IDLAMP-A	Tunnistevalot (rekkavalot) 3 x oranssia valoa (ei Suomen tieliikenteeseen)	<input type="checkbox"/> WLC-PKCH	Työvalovalmius alustaan asennettaville työvaloille (kaapelit ja katkaisin)
<input type="checkbox"/> IDLAMP-W	Tunnistevalot (rekkavalot) 3 x valkoista valoa (ei Suomen tieliikenteeseen)	<input type="checkbox"/> WLC-PKH	Työvalovalmius ohjaamon takaseinään ylösasennetuille työvaloille (kaapelit, katkaisin ja läpivienti takaseinässä)
<input type="checkbox"/> IDLMPSW	Tunnistinvalokatkaisija(rekkavalot)	<input type="checkbox"/> WLC-PKL	Työvalovalmius ohjaamon takaseinään ylös- ja alasennetuille työvaloille (kaapelit, katkaisin ja läpivienti takaseinässä)
<input type="checkbox"/> BEACOA2F	Varoitusviikut, 2 kappaletta katolla edessä.	<input type="checkbox"/> WLC-PKLH	Työvalovalmius ohjaamon takaseinään ylös- ja alasennetuille työvaloille (kaapelit, katkaisin ja läpivienti takaseinässä)
<input type="checkbox"/> BEACOA2R	Pyörivät majakat, edessä 2 kpl kattotelineessä (jos tilattu), muutoin suoraan katossa kattoluukun molemmin puolin. Varoitusviikut, 2 kappaletta katolla takana.	<input checked="" type="checkbox"/> ECBB-BAS	Päällirakentajan sähkökeskus, ei päällirakennemoduulia ECBB-BAS
<input type="checkbox"/> BEACON-P	Pyörivät majakat, takana 2 kpl kattotelineessä. Makuuohjaamossa pyörivät majakat. Korkeassa ohjaamossa LED-majakat	<input type="checkbox"/> ECBB-HIG	Päällirakentajan sähkökeskus mkl. päällirakennemoduuli ECBB-HIG
<input type="checkbox"/> BEACONA4	Varoitusvalot, valmius.(majakka)	<input type="checkbox"/> BBCHAS1	Päällirakentajan sähköliitäntä, yksi kappale 7-napaisia liitäntöjä
<input type="checkbox"/> BEACONA4	Varoitusviikut, 4 kappaletta katolla 2 edessä/2 takana.	<input type="checkbox"/> BBCHAS3	Päällirakentajan sähköliitäntä, kolme kappaletta 7-napaisia liitäntöjä
<input type="checkbox"/> CABPT-R1	Makuuohjaamo: Pyörivät majakat, edessä 2 kpl kattotelineessä (jos tilattu) ja kaksi takana kattotelineessä (takateline pakollinen valinta).	<input type="checkbox"/> BEPR-T2	Kippiauton sähkövalmius WRC-kaukosäätimellä
<input checked="" type="checkbox"/> CABPT-R2	Korkea ohjaamo: LED majakat, edessä 2 kpl kattotelineessä (etuteline pakollinen valinta) ja kaksi takana kattotelineessä (takateline pakollinen valinta).	<input type="checkbox"/> EXSTER	Etäohjaus BBM moduulin kautta
<input type="checkbox"/> SPOTP-F	Sähkökaapelin läpivienti katossa (1 kpl).	<input type="checkbox"/> TD-LED	LED valoja tukeva perävaunun tunnistus
<input type="checkbox"/> SPOTP-R	Sähkökaapelin läpivienti katossa (2 kpl).	<input type="checkbox"/> FBA-BTF	Kuormakorin etukiinnikkeet, joustavat kuormatilat, alaosat asennettuna
<input type="checkbox"/> SPOTP-RF	Lisäkaukovalovalmius edessä	<input type="checkbox"/> FBA-BTSF	Kuormakorin etukiinnikkeet, puolijoustavat kuormatilat, alaosat asennettuna
<input type="checkbox"/> ROS-IL	Apukaukovalovalmius katolla	<input type="checkbox"/> HBA-FSFB	Rei'itys päällirakennekiinnikkeille - joustava/puolijoustava päällirakenne
<input type="checkbox"/> ROS-IL2	Kaukovalovalmius katolla ja ohjaamon edessä, max 2x280W	<input type="checkbox"/> HBA-SB	Rei'itys päällirakennekiinnikkeille - jäykkä päällirakenne
<input type="checkbox"/> ROS-ILP	Valaistu kattokilpi	<input type="checkbox"/> RBA-T2	Kuormakorin takakiinnikkeet apurungolle
<input type="checkbox"/> CSGN-GTR	Globekyltin valaistuksen valmius (katkaisija irrallaan)	<input type="checkbox"/> CRANEPK1	Nosturivalmius, valmius sivulevyille max 10Tm nostimelle. Runkoon saatavilla lisäksi tyhjä tila nosturin tukijalkoja varten
<input type="checkbox"/> HORN-F1S	Kattokilven valaistuksen valmius	<input type="checkbox"/> CRANEPK2	Nosturivalmius, valmius sivulevyille max 20Tm nostimelle. Runkoon saatavilla lisäksi tyhjä tila nosturin tukijalkoja varten
<input type="checkbox"/> HORN-R2S	Äänimerkki, yksi eteen asennettu yksiaäninen paineilmatorvi, Jericho	<input type="checkbox"/> CRANEPK4	Nosturivalmius, valmius sivulevyille max 40Tm nostimelle. Runkoon saatavilla lisäksi tyhjä tila nosturin tukijalkoja varten
<input type="checkbox"/> ANT-CBR	Alppitorvet 2kpl katolle asennettuna.	<input type="checkbox"/> AUXL-SPK	Auravalovalmius
<input type="checkbox"/> ACCBB-AP	La-radioantenni.	<input type="checkbox"/> TAILPRE2	Takalaitanostimen Work Remote valmius. Mahdollistaa takalaitanostimen sähköisten lähtöjen hallinnan WRC kaukosäätimellä.
<input type="checkbox"/> ACCBB-F	Katon etu- keski- ja takaosaan asennetut lisävarustelinielit	<input type="checkbox"/> TAILPREP	Takalaitanostimen valmiussarja
<input type="checkbox"/> ACCBB-FM	Katon etureunaan asennettu lisävarustelinielit	<input type="checkbox"/> AESW2	Päällirakentajan katkaisimet, kaksi kaksiasentoista katkaisinta (AUX1 ja AUX2)
<input type="checkbox"/> ACCBB-FR	Katon etu- ja keskiosaan asennetut lisävarustelinielit	<input type="checkbox"/> AESW2PK	Päällirakentajan katkaisimet, kaksi katkaisinta (AUX1 ja AUX2) ja valmius neljälle lisäkatkaisijalle tyhjän peitelevyn takana
<input type="checkbox"/> ACCBB-M	Katon keskiosaan asennettu lisävarustelinielit	<input type="checkbox"/> AUXSW-4	Päällirakentajan katkaisimet, valmius neljälle extra-katkaisimelle (johdotus)
<input type="checkbox"/> ACCBB-R	Katon takaosaan asennettu lisävarustelinielit		
<input type="checkbox"/> ACCBB-RM	Katon taka- ja keskiosaan asennetut lisävarustelinielit		
<input type="checkbox"/> STUC-B	Säilytystila ohjaamon alla vasen ja oikea		
<input type="checkbox"/> STUC-L	Säilytystila ohjaamon alla, vasen		
<input type="checkbox"/> STUC-R	Säilytystila ohjaamon alla, oikea		
<input type="checkbox"/> REFS-TW	Heijastavat merkinnät (ohjaamon, valkoinen) mukaanpakattuna ohjaamoon		
<input type="checkbox"/> REFS-TY	Heijastavat merkinnät (ohjaamon, keltainen) mukaanpakattuna ohjaamoon		

Päällirakennevalmius

- SRWL-2RW** Työvalot, 2 kpl valk. alustan takaosaan. 3-asentoa (on/off/peruutus) (LED W1911)
- SRWL-PK** Johtosarjavalmius sivu- takatyövaloille alustassa ja kolmiasentoinen katkaisija, maks 280 w
Wiring prep for side&rear working lamps on chassis + a three-position switch, max 280 w
- SWL-2RW** Työvalot, 2 kpl valk. alustan takaosaan. 2-asentoa (on/off) (LED W1911)
- SWL-PK** Johtosarjavalmius sivu työvaloille alustassa ja kaksi asentoinen katkaisija maks 180 W
- WL-CHPK** Työvalot, alustassa, valmiussarja
- WLC-H2A** Ohjaamon työvalot, kaksi kappaletta H3/70W oransseja valoja ohjaamoon korkealle asennet.(LED W1911)

■ Vakio varuste

□ Valinnais varuste

Jos haluat tarkempaa tietoa Volvon voimansiirto linjasta katso erillistä esitettä.

Jos haluatte lisää tietoa ottakaa yhteyttä lähimpään Volvo jälleenmyyjään (VSS).

Tehdas ja maahantuojat varaa oikeuden muuttaa rakennetta ja varustelua ilman aikaisempaa ilmoitusta.varustelu on maakohtainen.
The specification can vary from country to country.

MALLISTO

FH 84 RIGID PUSHER TRIDEM ELECTRIC FH 84R PE

Volvo Trucks. Driving Progress