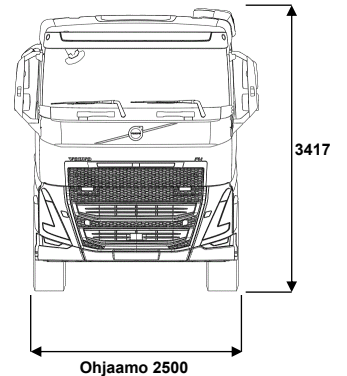
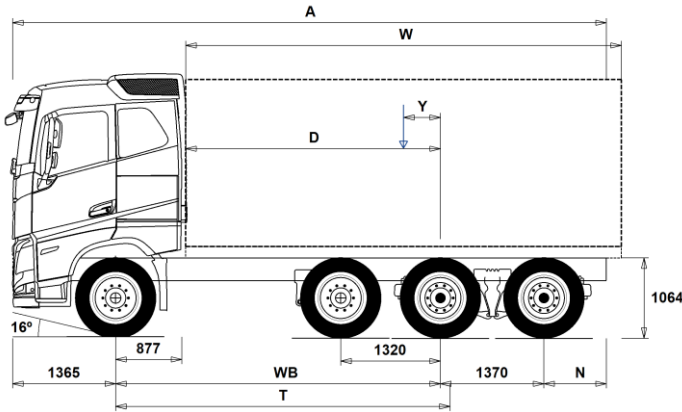


## MALLISTO

FH16 8x4, Rigid, Pusher-tridem FH 84R P6A



## Alustan mitat [mm]

WB Akseliväli	4300	4600	4900	5100	5300	5600
A Alustan kokonaispituus	9410	9860	10310	10410	10610	10810
D Taka-akselin keskeltä kuormakorin etureunaan	3373	3673	3973	4173	4373	4673
N Takaylitys ROH (Min.)	825	825	1225	825	825	825
N Takaylitys ROH (Max.)	2375	2525	2675	2575	2575	2475
T Teoreettinen akseliväli	4428	4728	5028	5228	5428	5728
Y Kuorman painopiste (Min.)	340	363	385	398	411	428
Y Kuorman painopiste (Max.)	340	363	385	398	411	428
W Kuormakorin pituus (Min.)	6067	6623	7178	7553	7926	8492
W Kuormakorin pituus (Max.)	6067	6623	7178	7553	7926	8492

## Alustan massa [kg]

Etuakseli	5385	5445	5490	5525	5560	5620
Taka teli	4855	4865	4855	4835	4825	4815
Alustan paino	10240	10310	10345	10360	10385	10435
Kantavuus (sisältää päälirakenteen, polttoaineen, kuljettajan jne)	24760	24690	24655	24640	24615	24565

## Kääntöympyrä [mm]

Kääntöympyrän halkaisija,renkaasta	18100	19000	20000	20600	21300	22200
Kääntöympyrän halkaisija,puskurista	19400	20300	21300	22000	22600	23600

## Sallitut massa [kg]

Ajoneuvon kokonaismassa  
Yhdistelmän kokonaismassa  
Etuakseli  
Taka teli

## Tekninen

35000  
44000  
8000  
27000

## Tärkeät huomautukset

## Alustan mitat

Ohjaamon korkeus: +375 mm lisää CAB-HSLP, -203 mm lisää CAB-LSLP, +517 mm lisää CAB-XHSL.

D-mitta sisältäen etuväliin 50 mm ja tasakuorma-autolle lisää apurunko 100 mm.

Korkeus voi vaihdella ± 20 mm lehtijousille ja ± 10 mm ilmajousitetulle.

Kaikki mitat ovat kuormaamattomalle alustalle ja teliakselit alhaalla. Chassis height used: CHH-HIGH.

Takaylitys käytetään auton painolaskelmaan on maksimi takaylitys (N Max.) valitaan akseliväliin yhteydessä.

Height change when chassis height CHH-MED,FRAME300: 0 mm.

Massat ja mitat perustuvat seuraaviin renkaisiin:

Etuakselin renkaat: 315/80R22.5  
Vetoakselin renkaat: 315/80R22.5  
Teliakselin/Pusher renkaat: 315/80R22.5

Alustan massoihin sisältyy öljyt, vesi, AdBlue, polttoainemäärä 0 litroissa ja ilman kuljettajaa. Alustan paino voi vaihdella ± 3%.

Kääntösäteet on teoreettisesti laskettu. Teliakseli: PA-HYDRS.

Lakisääteiset massat voivat vaihdella maakohtaisesti.

Tarkempia painotietoja varten käytä WIS ohjelmaa lähimmän piirimyyjän luonna.

Älä käytä tätä piirustusta kuormakorin mitoittamiseen, vaan Volvon korirakenteen ohjetta ja alustapiirustusta FH84RP6A.

## MALLISTO

## FH16 8x4, Rigid, Pusher-tridem FH 84R P6A

## Auton käyttö

- RC-ROUGH** Ajo-olosuhteet, maantie/maasto, <5% maastoajoa
- RC-SMOOTH** Ajo-olosuhteet, maantieajoa, >95% ajoajasta maanteillä
- TIPP-PRE** Alustan valmius, kippiauto
- UNIFORM** Alustan valmius, vakio

## Peruskomponentit

- CHH-HIGH** Alustan korkeus, korkea
- CHH-MED** Alustan korkeus, medium
- PU-EHYS2** Pusher-välitelli, hydraulisesti ohjattu
- FH16AHSL** Aero korkea makuuohjaamo FH16 (Globetrotter)
- FH16ALS** Aero madallettu makuuohjaamo FH16
- FH16ASLP** Aero makuuohjaamo FH16
- FH16AXHS** Aero erikoiskorkea makuuohjaamo FH16 (Globetrotter XL)
- FH16HSL6** Korkea makuuohjaamo FH16 (Globetrotter)
- FH16LSL6** Madallettu makuuohjaamo FH16
- FH16SLP6** Makuuohjaamo FH16
- FH16XHS6** Erikoiskorkea makuuohjaamo FH16 (Globetrotter XL)
- EU6SCR** Moottorin päästötasoa, Euro 6, SCR+DPF+EGR
- D17A600** Moottori, 17,3-litraa, 600hp EU6
- D17A700** Moottori, 17,3-litraa, 700hp EU6
- D17A780** Moottori, 17,3-litraa, 780hp EU6
- DIESEL** Käytettävä polttoaine: Diesel
- EBR-EPG** Pakokaasun paineensäädin (pakokaasujarru).
- EBR-VEB+** Moottorijarru VEB+ ja pakokaasun paineensäädin. Volvo Engine Brake+
- AT2812** I-Shift 12 vaihdetta, 2800 Nm
- ATO3112** I-Shift, ylivaihte, 12 vaihdetta, 3100 Nm
- ATO3512** I-Shift, ylivaihte, 12 vaihdetta, 3550 Nm
- ATO3812** I-Shift, ylivaihte, 12 vaihdetta, 3800Nm
- ASO-C** I-shift ryömintavaihte 1 kpl
- ASO-ULC** I-shift ryömintavaihteet 2 kpl (ryömintä C2/välitys 1:19+ultraohidas ryömintä C1/välitys 1:32)
- RTH2610B** Taka-akseli, 26t, teliveto, napavälitys, kokonaismassa 100000kg, neljällä planeettapyörällä
- RTH2610F** Taka-akseli, 26t, teliveto, napavälitys, kokonaismassa 100000kg
- RTS2310A** Taka-akseli, 23t, teliveto, akselivälitys GCW100t
- RTS2370A** Taka-akseli, 23t, teliveto, akselivälitys

## Varustepaketit

- DRIV-EXT** Kuljettajan ajopaketti, laajennettu
- 1LIVIN++** 1 vuode, arctic -paketti
- 1LIVING** 1 vuode-paketti
- 1LIVING+** 1 vuode+ -paketti
- 2LIVIN++** 2 vuode, arctic -paketti
- 2LIVING** 2 vuode-paketti
- 2LIVING+** 2 vuode+ -paketti
- INFOHIGH** Mediapaketti, laaja valmius
- SAFE-SEL** Turvallisuuspaketti
- OFFROADS** Maansiirtopaketti FMX makuuohjaamo
- CHASPAC** Alustapaketti, tasakuorma-autot (lokasuojat, led takavalot, sivuallajosuojat, kuormakorikiinnikkeet)

## Alustan rakenne

- FST-AIR** Etujousitus, ilmajousi
- FST-PAR** Etujousitus, parabelijousi, normaali
- FST-PAR3** Etujousitus, parabelijousi, kolmelehtinen
- FSLs-BAS** Etujousituksen liikerata - perus
- FSLs-HI** Etujousituksen liikerata - pitkä liikerata
- FAL10.0** Etuakselimassa 10.0 tonnia
- FAL8.0** Etuakselimassa 8.0 tonnia.
- FAL8.5** Etuakselimassa 8.5 tonnia
- FAL9.0** Etuakselimassa 9.0 tonnia

- FALIM** Etuakselin painorajoitin - rajoittaa välitelin nostoa kun etuakselipaino ylittyy
- FSM-LUB** Rasvanipat etupään jousitusksessa
- FSTAB** Kallistuksenvakaaja edessä, normaali
- FSTAB2** Kallistuksenvakaaja edessä, keskijäykkä
- FSTAB3** Kallistuksenvakaaja edessä, jäykkä
- RAL27** Taka-akselistomassa, 26,5/27 tonnia ("maantie" 8x4PR/TR=27t / 8x2PTR=26,5t)
- RAL30.5** Taka-akselistomassa, 30.5 tonnia
- RAL32** Taka-akselistomassa, 32 tonnia
- RAL35** Taka-akselistomassa, 35 tonnia (erikoiskuljetukset)
- RALIM15** Vetoakselin painorajoitin 15 tonnia
- ACTST-TO** Volvo Dynamic Steering (VDS) - Aktiivinen ja tarkempi ohjaus lisäpumpulla ja vääntömomentin säädöllä
- ASFE-OG** Ajonvakautusta edistävä VDS
- ASFE-PO** Omia asetuksia tukeva ja ajonvakautusta edistävä VDS
- ASFE-PS** Omia asetuksia tukeva VDS
- PSS-DUAL** Ohjaustehostinjärjestelmä, kaksipiiri
- PSS-SING** Ohjaustehostinjärjestelmä, normaali
- PSP-VAR** Ohjaustehostimen pumppu. Säätötilavuus.
- PSP-VAR2** Ohjaustehostimen pumppu. Säätötilavuus, Fuelface 2022
- EBS-MED** EBS jarruohjelmisto, laajennettu ohjelma
- AUXPARK** Lisäseisontajarru, etuakseli (4\*2) tai 3./4. akseli (6\*/8\*4)
- RST-AIR** Takajousitus, ilmajousi
- FRAME300** Runkopalkin korkeus 300mm
- FST7070** Runkopalkkien ainevahvuus, 7mm pysty/7mm vaaka
- FST8080** Runkopalkkien ainevahvuus, 8mm pysty/8mm vaaka
- FIL-EEEB** Sisärunko, moottorin takapästä-telin takapäähän
- FIL-EEEF** Sisärunko, moottorin takapästä-rungon päähän
- FIL-FBEF** Sisärunko, telin edestä rungon takapäähän.
- FIL-TXEB** Sisärunko, vaihteiston-telin kohdalla
- FIL-TXEF** Sisärunko, vaihteistosta rungon takapäähän
- BATS-D** Tuplattu energian varastointi (2 asumis- ja 2 käynnistysakkua)
- BATS-S** Normaali energian varastointi (2 akkua)
- 2BAT210B** Geeliakut 2x210Ah
- 2BAT210C** AGM akut 2x210Ah
- BATTAMP** Akun ampeerimittari (ei akkuanturia)
- BATTIND** Akun virranhallinta (akkuanturi ja virranhallinta - suurelle virrankulutukselle)
- ADR2** ADR varustettu alusta, 2 katkaisijaa
- MSWI-A** Pääkatkaisin, ADR
- MSWI-R** Pääkatkaisin, kaukokäyttöinen. Hallinta avaimen kaukosäätimellä
- R330A71** Pa-säiliö, alumiini 330L oikea, 710 mm, D-muotoinen. Min tilavuus 210l Max tilavuus 810l
- UL-FUEL** Ilman Pa-säiliötä, vasen puoli Min tilavuus 160l Max tilavuus 690l
- ADTP-L** AdBlue-säiliön sijainti - vasen
- ADTP-R** AdBlue-säiliön sijainti - oikea
- ADB048** AdBlue-säiliö, tilavuus 48 litraa
- ADB064** AdBlue-säiliö, tilavuus 64 litraa
- ADB068** AdBlue-säiliö, tilavuus 68 litraa
- ADB083** AdBlue-säiliö, tilavuus 83 litraa
- ADB090** AdBlue-säiliö, tilavuus 90 litraa
- ADB100** AdBlue-säiliö, tilavuus 100 litraa
- ADB112** AdBlue-säiliö, tilavuus 112 litraa
- ADTC-BF** AdBlue-säiliön suojalevy
- FCAP-L** Pa-säiliönkorkki, lukittava

Vakio varuste

Valinnais varuste

Jos haluat tarkempaa tietoa Volvon voimansiirto linjasta katso erillistä esitettä.

Jos haluatte lisää tietoa ottakaa yhteyttä lähimpään Volvo jälleenmyyjään (VSS).

Tehdas ja maahantuojat varaa oikeuden muuttaa rakennetta ja varustelua ilman aikaisempaa ilmoitusta. varustelu on maakohtainen. The specification can vary from country to country.

## MALLISTO

## FH16 8x4, Rigid, Pusher-tridem FH 84R P6A

■ <b>FUFF-AS</b>	Polttoaineentäytön loiskeenesto	□ <b>TRB-STRE</b>	Automaattinen alhaisen nopeuden perävaununjarru (stretch brake). Auttaa ehkäisemään linkkuveitsi-iliimiötä sekä parantamaan yhdistelmän käsiteltävyyttä
□ <b>FUFF-ATS</b>	Polttoainesäiliön täyttöaukko, loiskeen- ja varkaudenesto	□ <b>RFEND-B</b>	Takalokasuoja perusmalli.
□ <b>ESH-LEFT</b>	Äänenvaimentaja vaakataso, pakoputken suuntaus vasen	□ <b>RFEND-T</b>	Takalokasuoja, kuljetusasennus pakollinen pelkälle alustalle Manner-Euroopassa jos autoa ei ole varustettu lokasuojilla (RFEND-B)
■ <b>ESH-REAR</b>	Äänenvaimentaja vaakataso, pakoputken suuntaus taakse	□ <b>RFH-BAS</b>	Lokasuojien asennuskorkeus normaali (peruskorkeus). Normaali, optimaalinen asennuskorkeus – suositeltava versio. Täyttää lakivaatimukset ja ottaa huomioon rengaskoon, vetopöydän ja alustan korkeuden.
□ <b>ESH-RIGH</b>	Äänenvaimentaja vaakataso, pakoputken suuntaus oikea	□ <b>RFH-HIG</b>	Lokasuojien asennuskorkeus korkea (esim. maansiirto)
□ <b>ESH-VERT</b>	Äänenvaimentaja vaakatasossa, pakoputken suuntaus ylös		
□ <b>EXST-SSP</b>	Pystypakoputken yläputki, kiillotetusta ruostumattomasta teräksestä		
□ <b>EXST-ST</b>	Pystypakoputken yläputki, aluminoidusta teräksestä		
□ <b>HS-NAR</b>	Pakoputken lämpösuoja, kapea. Esimerkiksi jalkalavakonttiautoja varten. Pakoputken äänenvaimentajan lämpösuojassa on viiste lisätilan aikaansaamiseksi.		
□ <b>WHC-FIX2</b>	Pyöräkiila, kaksi kiinteää pyöräkiilaa		
□ <b>WHC-FOL2</b>	Pyöräkiila, kaksi taitettavaa pyöräkiilaa		
□ <b>WHCP-F</b>	Pyöräkiilat, sijainti auton etuosassa - TRACTOR, BBOX-L, Fold, 1/2 w chocks = Top of left side battery box - TRACTOR, BBOX-EF, Fold, 1/2 w chocks = Top of lefts side fuel tank - TRACTOR, BBOX-EF, Fix, 2 w chocks = Left frame front of fuel tank - RIGID, 1 front axle, Fold, 1/2 w chocks = Top of left side battery box - RIGID, 2 front axles, Fold, Frame free space, 2 wc = Top of left side battery box - RIGID, 2 front axles, Fix, W/o frame free space, 2 wc = Left frame behind 1st front wheel		
□ <b>WHCP-M</b>	Pyöräkiilat, sijainti auton keskiosassa - RIGID, 1 front axle, Fix, 1/2 w chocks = Left frame front of rear wheels - RIGID, 1 front axle, Fix, 1/2 w chocks = Left frame front of (or behind) rear wheels		
□ <b>WHCP-R</b>	Pyöräkiilat, sijainti auton takaosassa - RIGID, 1 front axle, Fix, 1/2 w chocks = Left frame rear (or front) of rear wheels		
□ <b>WHCP-T</b>	Pyöräkiilat, väliaikainen kuljetusasennus, pakattuna mukaan auton tavaralaitikkoon		
□ <b>TB-R80</b>	Työkalulaatikko, 800 mm oikea puoli		
□ <b>SUP-BAS</b>	Sivualleajosuojat		
□ <b>CHAIN-S</b>	Lumiketjut		
□ <b>HOOK-SC</b>	Lumiketjujen säilytyskoukut rungossa		
■ <b>TOWF-NO1</b>	Yksi hinaustappi edessä		
□ <b>TOWF-NO2</b>	Hinauspisteet edessä, kaksi kpl		
□ <b>TOWMBRH</b>	Vetopalkki, korkea asennus		
□ <b>TOWMBRL1</b>	Vetopalkki, matala asennus		
□ <b>TOWMBRM</b>	Vetopalkki, keskikorkea asennus		
■ <b>RFEC-S</b>	Rungon pääty suoraan katkaistu		
□ <b>RFEC-U</b>	Rungon päädyn yläpuoli viistetty		
□ <b>C-R15050</b>	Vetokytkin Ringfelder 5050 G-150		
□ <b>C-VBG520</b>	Vetokytkin, VBG 5200D, vetosilmukka 50mm, D=200kN (korvaa VBG8500)		
□ <b>C-VBG795</b>	Vetokytkin, VBG 795V, vetosilmukka 57mm, D=290kN		
□ <b>TOWR-ONE</b>	Hinauskoukku takana		
□ <b>TREL-PK</b>	Perävaununliitäntä, valmius pv-liitäntälle (ohjaamo/alusta johdotus)		
□ <b>TREL14</b>	Perävaunun sähköliitännät, 14 napaa		
□ <b>TREL15</b>	Perävaunun sähköliitännät 15 napaa (ADR)		
■ <b>TREL7-7</b>	Perävaunun sähköliitännät 2 * 7 napaa		
□ <b>TBC-DUO</b>	Perävaunun Duomatic paineilmaliittimet.		
□ <b>TBC-EC</b>	Perävaunun EU paineilmaliittimet.		
□ <b>TRBR-HCF</b>	Perävaunun käsihallintaventtiili		
□ <b>TRBR-HCR</b>	Perävaunun käsihallintaventtiili, alennettu paine.		
□ <b>TRBR-STA</b>	Perävaunun jarrujen hallinta viiksestä (<4 km/h)		
□ <b>BLIGHT-E</b>	Jarruvalot, hätäajarrutusvalot		
□ <b>ATANK-AL</b>	Ilmasäiliöt alumiinia		
□ <b>TL-LED</b>	Takavalot, LED		
□ <b>RFH-LOW</b>	Korkein asennuskorkeus. Sopiva esimerkiksi maansiirtoautoon ja muihin vaativiin olosuhteisiin. Lokasuojien asennuskorkeus matala (matalat autot)		
□ <b>RFH-HIG</b>	Matala asennuskorkeus. Ainoastaan helppoihin olosuhteisiin. Matala asennus, mutta riksi lokasuojien hankaantumiseen.		
□ <b>BLIGHT-E</b>	Jarruvalot, hätäajarrutusvalot		
<b>Renkaat ja vanteet</b>			
□ <b>RT-AL</b>	Alumiinivanne, harjattu, vakioirei'itys, (pitkät pultit)		
□ <b>RT-ALDP</b>	Alumiinivanne, Dura-Bright, vakioirei'itys, (pitkät pultit)		
□ <b>RT-ALDPD</b>	Alumiinivanne, Dura-Bright, kaksoisrei'itys, (lyhyet pultit)		
□ <b>RT-ALDU</b>	Alumiinivanne, harjattu, kaksoisrei'itys, (lyhyet pultit)		
■ <b>RT-STEEL</b>	Teräsvanteet kaikilla akseleilla		
□ <b>WCAP</b>	Koristekapselit		
□ <b>SPWT-D</b>	Varapyörä, vetorengas koko ja kuvio		
□ <b>SPWT-F</b>	Varapyörä. Koko ja kuvio sama kuin etuakselilla olevat pyörät.		
□ <b>SWCP-LF</b>	Varapyörätelineen sijainti: vetoakselin etupuolella, vasen		
□ <b>SWCP-R</b>	Varapyörätelineen sijainti: vetoakselin takapuolella		
□ <b>SWCP-T</b>	Varapyörätelineen sijainti: kuljetusasennus rungon päällä		
□ <b>SWCP-TP</b>	Varapyörän kuljetusasennus rungon päällä		
□ <b>JACK-12T</b>	Tunkki 12 tonnia		
□ <b>JACK-15T</b>	Tunkki 15 tonnia		
□ <b>JACK-20T</b>	Tunkki 20 tonnia		
■ <b>TOOL-BAS</b>	Työkalusarja, perus		
□ <b>TOOLKIT</b>	Työkalusarja, laaja		
□ <b>INFLAHOS</b>	Renkaantäyttöletku		
□ <b>GAUGE-TP</b>	Rengaspainemittari		
<b>Voimansiirron varusteet</b>			
■ <b>TRAP-HD</b>	Vaihteisto, HD-versio		
■ <b>DRM-BE</b>	Normaali + Economy ajotila (balanced + economy)		
□ <b>PVT-MAP</b>	I-See ennakoiva maastontunteva vakionopeudensäädin, karttapohjainen ja GPS seuranta (5v sopimus)		
■ <b>PVT-MTM</b>	I-See ennakoiva maaston ja liikennetilanteita huomioiva, karttapohjainen, GPS yhteys		
■ <b>CRUIS-E5</b>	Vakionopeudensäädin, I-Torque (väännön optimointi, I-cruise, I-Roll, alamäkiavustin, +4 km/h)		
□ <b>AMSO-AUT</b>	I-Shift -vaihteiston manuaalinen vaihtaminen käytettävissä automaattisessa tilassa, mkl. Kickdown-toiminto		
□ <b>AVO-ENH</b>	I-shift ohjelmisto puun- ja maansiirtoajoon		
□ <b>APF-ENH</b>	I-shift voimanotto, laajennettu ohjelmisto		
□ <b>RET-TH</b>	Hidastin, vaihteistoon asennettu (retarder)		
□ <b>TC-MAOH2</b>	Vaihteiston öljynjäähdytyn, suurin, HD2		
■ <b>TC-MWO</b>	Vaihteiston öljynjäähdytyn, perus		
□ <b>TC-MWOH2</b>	Vaihteiston öljynjäähdytyn, HD		

■ Vakio varuste

□ Valinnais varuste

Jos haluat tarkempaa tietoa Volvon voimansiirto linjasta katso erillistä esitettä.

Jos haluatte lisää tietoa ottakaa yhteyttä lähimpään Volvo jälleenmyyjään (VSS).

Tehdas ja maahantuojat varaa oikeuden muuttaa rakennetta ja varustelua ilman aikaisempaa ilmoitusta. varustelu on maakohtainen. The specification can vary from country to country.

## MALLISTO

## FH16 8x4, Rigid, Pusher-tridem FH 84R P6A

- **2COM1100** Paineilmakompressori, 1100L/min
- **CLU-AIRC** Paineilmakompressori, irtikytkettävä
- **AIRIN-FR** Moottorinilmanotto, edestä maskin takaa
- **AIRIN-HI** Moottorinilmanotto, korkea
- **AIRIN-LO** Moottorinilmanotto, matala
- **ACL1ST-S** Moottorin ilmansuodatin, 2 suodatinpanosta
- **24A150BL** Laturi, 150 Ampeeria, LIN-ohjattu
- **24A180BL** Laturi, 180 Ampeeria, LIN-ohjattu
- **24AL150B** Laturi, 150 Ampeeria
- **PRIM-EL** Ilmauspumppu, sähköinen
- **FUEFE2SW** Polttoainesuodatin, kaksi kappaletta vedenerottimella
- **220EBH15** Lohkolämmitin.
- **PTER-100** Voimanotto, moottori. DIN100/ISO7646 laippa
- **PTER-DIN** Moottorivoimanotto takana, suora pumppuasennus, DIN5462 (naaras).
- **PTER1400** Voimanotto, moottori. SAE1410/ISO7647 laippa
- **HPE-F101** F1-101 hydraulipumppu, moottorin takapäässä
- **HPE-F41** F1-41 hydraulipumppu, moottorin takapäässä
- **HPE-F51** F1-51 hydraulipumppu, moottorin takapäässä
- **HPE-F61** F1-61 hydraulipumppu, moottorin takapäässä
- **HPE-F81** F1-81 hydraulipumppu, moottorin takapäässä
- **HPE-T53** F2-53/53 hydraulipumppu, moottorin takapäässä
- **HPE-T70** F2-70/53 hydraulipumppu, moottorin takapäässä
- **HPE-V45** VP1-45 hydraulipumppu, moottorin takapäässä
- **HPE-V75** VP1-75 hydraulipumppu, moottorin takapäässä
- **PTR-D** Voimanotto hydrauliasennus, vaihteiston takana, hidas.
- **PTR-DH** Voimanotto hydraulinen suora-asennus, vaihteiston takana, nopea.
- **PTR-DM** Voimanotto hydraulinen suora-asennus, vaihteiston takana, keskinopea.
- **PTR-F** Voimanotto, vaihteisto/laippa-asennus
- **PTR-FH** Voimanotto laipalla, vaihteiston takana, nopea.
- **PTR-FL** Voimanotto laipalla, vaihteiston takana, vakio hidas
- **PTRD-D** Voimanulosotto. Kahdelle hydraulipumpulle suora asennus maksimitheho, ulommaisesta 90 kW, sisimmäisestä 100 kW, maksimi vääntömomentti yhteensä 550 Nm. 1000 Nm kun vain sisempi pumppu on kytketty.
- **PTRD-D1** Voimanotto yhdellä laipalla taaksepäin sekä yhdellä hydraulipumppu asennus mahdollisuudella eteenpäin. Maksimitheho 90 kW. Maksimi vääntömomentti 550 Nm.
- **PTRD-D2** Voimanulosotto kahdella laipalla taaksepäin sekä esivalmuis yhdelle hydraulipumppuasennusta varten taaksepäin. Maksimitheho: eteenpäin ulompi 90 kW, taaksepäin ulompi 90 kW. Taaksepäin sisempi 100 kW maksimi vääntömomentti 550 Nm per voimanottoaika.
- **PTRD-F** Voimanulosotto. Kaksoismalli yhdellä laipalla maksimitheho 90 kW. Maksimi vääntömomentti 550 Nm.
- **HPG-F101** VOAC F1-101 hydraulipumppu
- **HPG-F41** VOAC F1-41 hydraulipumppu
- **HPG-F51** VOAC F1-51 hydraulipumppu
- **HPG-F61** VOAC F1-61 hydraulipumppu
- **HPG-F81** VOAC F1-81 hydraulipumppu
- **STWPOS-L** Ohjauspyörä vasemmalla
- **STWPOS-R** Ohjauspyörä oikealla
- **STWM-LE** Ohjauspyörä, nahkaa
- **STGW-AD2** Kolmeen suuntaan säädettävä ohjauspyörä (mkl. ohjauspylväs)
- **STGW-ADJ** Säädettävä ohjauspyörä
- **AIRBAG** Turvatyyny (SRS Airbag) kuljettajan paikalla.
- **DRC-AMII** DPF hiukkassuodattimen regenerointi, 3-asentoinen katkaisin (auto/man/estetty)
- **DRC-AUTO** DPF hiukkassuodattimen automaattinen regenerointi - ei manuaalisia toimintoja
- **1DAYDIG4** Ajopiirturi, digitaalinen GEN2 (DTCO4.1, pakollinen 21.8.2023 alkaen)
- **ARSL** Lisänopeudenrajoitin, katkaisin kojelaudassa
- **ESP-BAS1** Ajovakaudenhallinta ESP1. Vetoautot ja tasakuorma-autot pieni omamassa, matala painopiste. Esim nuppiautot tai matalan painopisteen autot, mkl säiliöautot. Autot jotka ovat tyhjänä kevyitä.
- **ESPC-RO** ESP katkaisija (rajoitus/poiskytkentä)
- **HWSS-AC** ACC vakionopeudensäädin ja törmäyksen varoitustoiminto (vain 4+ akselisiin)
- **HWSS-ACB** Automaattinen hätäjarrutus, törmäysvaroitusta ja ACC vakionopeudensäädin. Vaihtoehtoinen varuste, jossa automaattinen hätäjarrutustoiminto on täydennetty ACC-vakionopeudensäätimellä.
- **HWSS-FCB** Automaattinen hätäjarrutus ja törmäysvaroitusta (Pakollinen 2- ja 3-akselisissa)
- **LSS-DW** Lane Support System -Kaistavahti ja liikennemerkitunnistus. Pakollinen 2- ja 3-akselisissa autoissa
- **LSS-DW3** Pilot Assist, aktiivinen kaistallapitoavustin, kaistavahti ja liikennemerkitunnistus
- **LCS4** Kaistanvaihtoavustin törmäysvaroitimella molemmin puolin
- **DAS-W** Kuljettajan vireystilan valvonta.
- **RSENS-W** Sateentunnistin tuulilasille, säädettävä
- **CU-ECC** Lämmityslaite ja ilmastoitus automaattisella lämpötilan säädöllä ECC.
- **CU-ECC2** Automaatti-ilmastoitus ECC2, auringonvaloanturilla, kosteudentunnistimella, ilmanlaadun tunnistimella ja aktiivihiihisuodattimella
- **IGT-BUT** Avaimeton käynnistys, painokytkin
- **IMMOBIL** Käynnistyksenesto, Immobilizer
- **ALARM-E** Varashälytys, laajennettu, ohjaamo/kori/perävaunu
- **AUD-EXT** Audiopaketti laajennettu
- **PHONE-PK** Puhelinvalmuis
- **ISUNS-BS** Sivuhäikäisysuojat molemmilla puolin
- **ISUNS-DS** Sivuhäikäisysuoja kuljettajan puolella
- **ISUNF-RE** Häikäisysuojat, sähköinen rullaverho
- **ISUNF-RM** Häikäisysuoja, manuaalinen rullaverho
- **CSPL-BXD** Säilytystila haikidassa, ulosvedettävä kiskoilla
- **ADFS** Kaksi extra DIN-paikkaa etuhylyllä (push/pull tyyppinen)
- **RTOLL-PK** Tietullimaksun esiasennussarja (Saksa)
- **LOADIND** Kuormanilmaisin, kahden rautajousitetun etuakselin autoissa vain taka-akselilla
- **REMC-MF** Work Remote langaton monitoimikaukosäädin. (Kaukosäätimen saatavilla myös kuormanilmaisintoiminto ilmajousitetuille akselille.)
- **FIREXT3F** Palosammutin 3 kg, suomenkielinen ohje
- **WARNVEST** Turvaliivi
- **AIDKIT** Ensiapulaukku. Sis. laastaria, pesulappuja, siteitä, painesiteitä, henkitysmaskin, hanskat ja sakset
- **WARNLAMP** Varoituslamppu, kannettava
- **LAMP-IN** Tarkastuslamppu
- **BULBKIT** Lamppu- ja varokesarja
- **WRITEPAD** Kirjoituslata.
- **DST-CF5** Kuljettajan istuin, mukavuus, jousitettu, turvavyöt istuimessa, sähkölämmiteinen.

■ Vakio varuste

□ Valinnais varuste

Jos haluat tarkempaa tietoa Volvon voimansiirto linjasta katso erillistä esitettä.

Jos haluatte lisää tietoa ottakaa yhteyttä lähimpään Volvo jälleenmyyjään (VSS).

Tehdas ja maahantuojat varaa oikeuden muuttaa rakennetta ja varustelua ilman aikaisempaa ilmoitusta. varustelu on maakohtainen. The specification can vary from country to country.

## MALLISTO

## FH16 8x4, Rigid, Pusher-tridem FH 84R P6A

<input type="checkbox"/> <b>DST-CF6</b>	Kuljettajan istuin , mukavuus malli, jousitettu, turvavyöt istuimessa, sähkölämmiteinen, tuuletettu.	<input type="checkbox"/> <b>SWIND-BS</b>	Sivuikkunat molemmilla puolilla ohjaamo
<input type="checkbox"/> <b>DST-LUX1</b>	Kuljettajan istuimessa on ilmajousitus, lämmitys, tuuletus ja turvavyö selkänojassa	<input checked="" type="checkbox"/> <b>VANMIR</b>	Meikkipeili
<input type="checkbox"/> <b>DST-LUX2</b>	Kuljettajan istuin. Luxus 2. Ilmajousitettu, sähkölämmitetty, sähkösäädöt, kolme muistipaikkaa ja turvavyö istuimessa	<input type="checkbox"/> <b>AS-FUS</b>	Extrahylylly etuyläsäilytystilassa
<input type="checkbox"/> <b>SBD-RED</b>	Turvavyöt, punainen väri	<input type="checkbox"/> <b>INFOT-PK</b>	Taulutelevision asennussarja ohjaamoon
<input type="checkbox"/> <b>SBPRE-DS</b>	Kuljettajan turvavyökiristin	<b>Ohjaamon ulkoinen varustus</b>	
<input type="checkbox"/> <b>PST-BAS1</b>	Matkustajan istuin, perus 1	<input type="checkbox"/> <b>EXTL-BAS</b>	Ulkopuolen viimeistelytaso, maalattomat muoviosat ja harjatut listat etumaskissa.
<input type="checkbox"/> <b>PST-CF5</b>	Matkustajan istuin, Comfort 5	FH: Harmaa puskuri, askelmat, peiliin kotelot ja aurinkolippa. FH16: Harmaa puskuri, askelmat, peiliin kotelot, aurinkolippa, etumaski ja kirkaat ajovaloumpion taustat (ilman sivulasia) Hopea=maski, lippa, peilit. Maalattu askelmakotelo ja puskuri. Etuaskelmien reunus ja ovikahvat kromi	
<input type="checkbox"/> <b>PST-RX1</b>	Apukuljettajan istuin käännettävä ja taittuva	<input checked="" type="checkbox"/> <b>EXTL-EN3</b>	
<input checked="" type="checkbox"/> <b>PST-STD2</b>	Matkustajan istuin, perus 2	Ohjaamon askelmat = alumiinipintaiset askelmalevyt	
<input type="checkbox"/> <b>SBPRE-PS</b>	Matkustajan turvavyön kiristys	<input checked="" type="checkbox"/> <b>DGLAS-H</b>	Ovilasit, karkaistut ja sähkötoimiset
<input checked="" type="checkbox"/> <b>ARMRE-BB</b>	Molemminpuoliset käsinojat, kuljettajan ja apukuljettajan istuimet	<input type="checkbox"/> <b>DGLAS-L</b>	Ovilasit, laminoidut ja sähkötoimiset
<input checked="" type="checkbox"/> <b>ARU-LEA</b>	Kyynärnoja, nahkaa	<input checked="" type="checkbox"/> <b>BUMP-B</b>	Etupuskuri, muovi
<input checked="" type="checkbox"/> <b>GRABHI-L</b>	Ohjaamon nousukahva, nahkaa	<input type="checkbox"/> <b>BUMP-B2</b>	Etupuskuri, teräs
<input type="checkbox"/> <b>FMAT-RUB</b>	Kumimatot	<input type="checkbox"/> <b>BUMP-HD</b>	Vahvistettu etuosa - HD puskuri
<input checked="" type="checkbox"/> <b>FMAT-TX2</b>	Tekstiili- ja kumimatot	<input type="checkbox"/> <b>BUMP-SP</b>	Puskurin ilmapirranohjain
<input checked="" type="checkbox"/> <b>LBK80F</b>	Alasänky 815mm	<input type="checkbox"/> <b>GUARD-EH</b>	Öljypohjan suoja, Heavy Duty
<input type="checkbox"/> <b>LBK80FRE</b>	Alasänky sähköisesti kallistettava 815mm, 55 asteen taitolla	<input checked="" type="checkbox"/> <b>BUGNET</b>	Hyönteisverkko maskin ja jäähdyttäjän välissä.
<input type="checkbox"/> <b>LBK80FRM</b>	Alasänky kallistettava 815mm, 55 asteen taitolla	<input type="checkbox"/> <b>CTILT-P-E</b>	Ohjaamon kippaus, sähköinen
<input type="checkbox"/> <b>MATL-FI</b>	Alavuoteen joustinpatja, kierrejousi, suositus yli 100kg henkilölle	<input checked="" type="checkbox"/> <b>CTILT-P-M</b>	Ohjaamon kippaus, manuaalinen
<input type="checkbox"/> <b>MATL-FI4</b>	Alavuoteen vaahtomuovipatja, suositus yli 100 kg	<input checked="" type="checkbox"/> <b>FCABS-A</b>	Ilmajousitteinen ohjaamon etujousitus
<input checked="" type="checkbox"/> <b>MATL-SF</b>	Alavuoteen joustinpatja premium malli , puolijäykät kierrejouset, suositus maks 100kg henkilölle	<input checked="" type="checkbox"/> <b>FCABS-M</b>	Mekaaninen ohjaamon etujousitus
<input type="checkbox"/> <b>OLMAT-BA</b>	Petauspatja vakio malli 20mm	<input type="checkbox"/> <b>RCABS-A</b>	Ilmajousitteinen ohjaamon takajousitus
<input checked="" type="checkbox"/> <b>OLMAT-PR</b>	Petauspatja, premium malli 30mm	<input checked="" type="checkbox"/> <b>RCABS-M</b>	Mekaaninen ohjaamon takajousitus
<input type="checkbox"/> <b>TBK60AD</b>	Korkeussäädettävä 600mm leveä yläsänky. Taittavissa 52 astetta (vähemmän, jos yläsäilytysila)	<input type="checkbox"/> <b>MIRCFPCS</b>	Sähkölämmitteiset sähkösäätöiset taustapeilit ja lähietäisyyspeilit + kamera matkustajan puolella. Kameran laajakulmakuva näkyy SID näytössä.
<input type="checkbox"/> <b>TBK60F</b>	Kiinteä 600mm leveä yläsänky. Taittavissa 52 astetta (vähemmän, jos yläsäilytysila)	<input type="checkbox"/> <b>MIRCMCP</b>	CMS peilikamerajärjestelmä kulmakameralla, infrapunaa pimeänäkö, valvontajärjestelmä (HCT kelpoisuus)
<input type="checkbox"/> <b>TBK70AD</b>	Korkeussäädettävä 700mm leveä yläsänky. Taittavissa 52 astetta (vähemmän, jos yläsäilytysila)	<input type="checkbox"/> <b>SUNV-H</b>	Aurinkolippa, savunharmaa
<input type="checkbox"/> <b>TBK70F</b>	Kiinteä 700mm leveä yläsänky. Taittavissa 52 astetta (vähemmän, jos yläsäilytysila)	<input type="checkbox"/> <b>AD-ROOF</b>	Ilmanohjain katolla
<input type="checkbox"/> <b>PH-ENGCA</b>	Moottorin ja ohjaamon pysäköintilämmitin (Webasto).	<input type="checkbox"/> <b>AD-SIDES</b>	Ilmanohjain ohjaamon sivulla, lyhyt
<input checked="" type="checkbox"/> <b>SLCP-BAS</b>	Makuutilan hallintapaneeli, perus (sisävalot, pysäköintilämmitin, kattoluukku ja ovien lukitus)	<input checked="" type="checkbox"/> <b>HL-LED</b>	LED ajovalot
<input type="checkbox"/> <b>SLCP-LUX</b>	Hallintapaneeli sisällä ohjaamon takaseinässä	<input type="checkbox"/> <b>HL-LED3</b>	Pitkillä valoilla sammutetaan yksittäisiä LED osioita kun toinen ajoneuvo havaitaan.
<input type="checkbox"/> <b>SAFE</b>	Safety box, turvasäiliö sängyn päädysssä.	<input checked="" type="checkbox"/> <b>HL-CLEAN</b>	Ajovalonpesin
<input type="checkbox"/> <b>RUS-BAS</b>	Säilytystila takana, 154 litraa (h=300mm)	<input type="checkbox"/> <b>HLP-ST</b>	Ajovalonsuojat, teräkset poikkitaat
<input type="checkbox"/> <b>RUS-HIG</b>	Säilytystila takana, 245 litraa (h=440mm)	<input type="checkbox"/> <b>DRIVL2</b>	Lisäkaukovalot valokotelossa, täysi valoteho
<input type="checkbox"/> <b>TABLE</b>	Pöytä, taittuva ja korkeussäädettävä sängyn reunaan	<input checked="" type="checkbox"/> <b>UDRIVL</b>	Ilman lisäkaukovalo
<input type="checkbox"/> <b>REFR-RUS</b>	Jääkaappi, 28 litrainen jääkaappi yläsäilytystilassa	<input checked="" type="checkbox"/> <b>FOGL-WC</b>	Etusumovalot, valkoiset
<input type="checkbox"/> <b>REFRIG</b>	Jääkaappi, 33 litrainen jääkaappi pakastelokerolla sängyn alla	<input type="checkbox"/> <b>CL-STAT</b>	Risteysvalo
<input type="checkbox"/> <b>MICRO-PK</b>	Mikroaaltouunivalmuis, oikea etuhylylly	<input type="checkbox"/> <b>ASL-RF2</b>	Lisäkaukovalot kattokotelossa LED w2421 alkaen. Tuotanto 2013-2024/20 Hella Halogen H11
<input type="checkbox"/> <b>BOTH-D</b>	Pullonpidin kojelaudassa keskellä	<input type="checkbox"/> <b>IDLAMP-A</b>	Tunnistevalot (rekkavalot) 3 x oranssia valoa
<input type="checkbox"/> <b>BOTH-DL</b>	Pullonpidin, kaksi pullonpidintä, kojelaudassa ja sängyn alla	<input type="checkbox"/> <b>IDLAMP-W</b>	Tunnistevalot (rekkavalot) 3 x valkoista valoa (ei Suomen tieliikenteeseen)
<input type="checkbox"/> <b>BOTH-L</b>	Pullonpidin, yksi pullonpidin sängyn alla	<input type="checkbox"/> <b>IDLMPSW</b>	Tunnistinvalokatkaisija(rekkavalot)
<input type="checkbox"/> <b>COFMA-PK</b>	Kahvinkeitinvalmuis	<input type="checkbox"/> <b>BEACOA2F</b>	Varoitusvilkut, 2 kappaletta katolla edessä.
<input type="checkbox"/> <b>INLI-BAS</b>	Ohjaamon valaistus, perus	Pyörivät majakat, edessä 2 kpl kattotelineessä (jos tilattu), muutoin suoraan katossa kattoluukun molemmin puolin.	
<input type="checkbox"/> <b>INLI-NL</b>	Ohjaamon valaistus perus+yövalot	<input type="checkbox"/> <b>BEACOA2R</b>	Varoitusvilkut, 2 kappaletta katolla takana.
<input checked="" type="checkbox"/> <b>INLI-NLD</b>	Sisävalaistuksen ohjauksyksikkö himmentimellä		
<input type="checkbox"/> <b>ARL-FLEX</b>	Lukulamppu, kaksi taipuisaa lukulamppua (käärme)		
<input checked="" type="checkbox"/> <b>RH-EE</b>	Kattoikkuna sävylasia		
<input type="checkbox"/> <b>RH-ER</b>	Vahvistettu kattoluukku, sähkökäyttöinen terästä.		
<input type="checkbox"/> <b>RH-ETR</b>	Kattoluukku, sähkökäyttöinen sävylasia. Aukeava takareuna.		
<input type="checkbox"/> <b>RH-MTR</b>	Kattoluukku, käsikäyttöinen sävylasia. Aukeava takareuna.		
<input checked="" type="checkbox"/> <b>GLAS-TIN</b>	Sävylasit		

Vakio varuste

Valinnais varuste

Jos haluat tarkempaa tietoa Volvon voimansiirto linjasta katso erillistä esitettä.

Jos haluatte lisää tietoa ottakaa yhteyttä lähimpään Volvo jälleenmyyjään (VSS).

Tehdas ja maahantuojat varaa oikeuden muuttaa rakennetta ja varustelua ilman aikaisempaa ilmoitusta. varustelu on maakohtainen. The specification can vary from country to country.



## MALLISTO

## FH16 8x4, Rigid, Pusher-tridem FH 84R P6A

<ul style="list-style-type: none"> <li><input type="checkbox"/> <b>BEACON-P</b></li> <li><input type="checkbox"/> <b>BEACONA4</b></li> </ul>	<p>Pyörivät majakat, takana 2 kpl kattotelineessä. Makuuohjaamossa pyörivät majakat. Korkeassa ohjaamossa LED-majakat Varoitusvalot, valmius (majakka) Varoitusviikut, 4 kappaletta katolla 2 edessä/2 takana.</p>	<ul style="list-style-type: none"> <li><input type="checkbox"/> <b>ECBB-MED</b></li> <li><input type="checkbox"/> <b>BBCHAS1</b></li> <li><input type="checkbox"/> <b>BBCHAS3</b></li> </ul>	<p>Päällirakentajan sähkökeskus mkl. keskitason päällirakennemoduuli (11kpl lähtöä)</p> <p>Päällirakentajan sähköliitäntä, yksi kappale 7-napaisia liitäntöjä Päällirakentajan sähköliitäntä, kolme kappaletta 7-napaisia liitäntöjä</p>
<ul style="list-style-type: none"> <li><input type="checkbox"/> <b>CABPT-R1</b></li> <li><input checked="" type="checkbox"/> <b>CABPT-R2</b></li> <li><input type="checkbox"/> <b>SPOTP-F</b></li> <li><input type="checkbox"/> <b>SPOTP-R</b></li> <li><input type="checkbox"/> <b>SPOTP-RF</b></li> <li><input type="checkbox"/> <b>ROS-IL2</b></li> <li><input type="checkbox"/> <b>ROS-ILP</b></li> <li><input type="checkbox"/> <b>CSGN-ENG</b></li> <li><input type="checkbox"/> <b>CSGN-GTR</b></li> <li><input type="checkbox"/> <b>HORN-F1S</b></li> <li><input type="checkbox"/> <b>HORN-R2S</b></li> <li><input type="checkbox"/> <b>ANT-CBR</b></li> <li><input type="checkbox"/> <b>ACCBP-AP</b></li> <li><input type="checkbox"/> <b>ACCBP-F</b></li> <li><input type="checkbox"/> <b>ACCBP-FM</b></li> <li><input type="checkbox"/> <b>ACCBP-FR</b></li> <li><input type="checkbox"/> <b>ACCBP-M</b></li> <li><input type="checkbox"/> <b>ACCBP-R</b></li> <li><input type="checkbox"/> <b>ACCBP-RM</b></li> <li><input type="checkbox"/> <b>STUC-B</b></li> <li><input type="checkbox"/> <b>STUC-L</b></li> <li><input type="checkbox"/> <b>STUC-R</b></li> <li><input type="checkbox"/> <b>REFS-TW</b></li> <li><input type="checkbox"/> <b>REFS-TY</b></li> </ul>	<p>Makuuohjaamo: Pyörivät majakat, edessä 2 kpl kattotelineessä (jos tilattu) ja kaksi takana kattotelineessä (takateline pakollinen valinta).</p> <p>Korkea ohjaamo: LED majakat, edessä 2 kpl kattotelineessä (etuteline pakollinen valinta) ja kaksi takana kattotelineessä (takateline pakollinen valinta).</p> <p>Sähkökaapelin läpivienti katossa (1 kpl). Sähkökaapelin läpivienti katossa (2 kpl).</p> <p>Lisäkaukovalmius edessä Apukaukovalmius katolla Kaukovalmius katolla ja ohjaamon edessä, max 2x280W</p> <p>Globekyiltin valaistuksen valmius (katkaisija irrallaan) Kattokilven valaistuksen valmius</p> <p>Moottorin- ja tehon kilpi GLOBE kotelossa. Vain FH16 GLOBETROTTER teksti ohjaamokilvessä</p> <p>Äänimerkki, yksi eteen asennettu yksiaäninen paineilmatorvi, Jericho Alppitorvet 2kpl katolle asennettuna.</p> <p>La-radioantenni.</p> <p>Katon etu- keski- ja takaosaan asennetut lisävarustetelineet Katon etureunaan asennettu lisävarusteteline Katon etu- ja keskiosaan asennetut lisävarustetelineet Katon etu- ja takaosaan asennetut lisävarustetelineet Katon keskiosaan asennettu lisävarusteteline Katon takaosaan asennettu lisävarusteteline Katon taka- ja keskiosaan asennetut lisävarustetelineet</p> <p>Säilytystila ohjaamon alla vasen ja oikea Säilytystila ohjaamon alla, vasen Säilytystila ohjaamon alla, oikea</p> <p>Heijastavat merkinnät (ohjaamon, valkoinen) mukaanpakattuna ohjaamoon Heijastavat merkinnät (ohjaamon, keltainen) mukaanpakattuna ohjaamoon</p>	<ul style="list-style-type: none"> <li><input type="checkbox"/> <b>BEPR-T2</b></li> <li><input type="checkbox"/> <b>EXSTER</b></li> <li><input checked="" type="checkbox"/> <b>TD-LED</b></li> <li><input type="checkbox"/> <b>FRFS-B5</b></li> <li><input type="checkbox"/> <b>FBA-BTF</b></li> <li><input type="checkbox"/> <b>FBA-BTSP</b></li> <li><input checked="" type="checkbox"/> <b>HBA-FSFB</b></li> <li><input type="checkbox"/> <b>HBA-SB</b></li> <li><input type="checkbox"/> <b>RBA-T2</b></li> <li><input type="checkbox"/> <b>CRANEPK1</b></li> <li><input type="checkbox"/> <b>CRANEPK2</b></li> <li><input type="checkbox"/> <b>CRANEPK4</b></li> <li><input type="checkbox"/> <b>AUXL-SPK</b></li> <li><input type="checkbox"/> <b>TAILPRE2</b></li> <li><input type="checkbox"/> <b>TAILPREP</b></li> <li><input type="checkbox"/> <b>AESW2</b></li> <li><input checked="" type="checkbox"/> <b>AESW2PK</b></li> <li><input checked="" type="checkbox"/> <b>AUXSW-4</b></li> </ul>	<p>Kippiauton sähkövalmius WRC-kaukosäätimellä</p> <p>Etäohjaus BBM moduulin kautta</p> <p>LED valoja tukeva perävaunun tunnistus</p> <p>Rungon tyhjä tila molemmin puolin antaa lisätilaa esimerkiksi tukijaloille tai muille varusteille. Tyhjä tila etulokasuojan takana noin 500mm autoissa, joissa yksi etuakseli ja 600m autoissa joissa kaksi etuakselia. Makuuohjaamon kanssa tila on noin 350mm ohjaamon takaseinän takana (500mm etulokasuojan takana) Runkoon on saatavilla erikseen myös valmius 10Tm, 20Tm ja 40Tm nostureille runkokiinnikkeineen.</p> <p>Kuormakorin etukiinnikkeet, joustavat kuormatilat, alaosat asennettuna Kuormakorin etukiinnikkeet, puolijoustavat kuormatilat, alaosat asennettuna</p> <p>Rei'itys päällirakennekiinnikkeille - joustava/puolijoustava päällirakenne Rei'itys päällirakennekiinnikkeille - jäykkä päällirakenne</p> <p>Kuormakorin takakiinnikkeet apurungolle</p> <p>Nosturivalmius, valmius sivulevyille max 10Tm nostimelle. Runkoon saatavilla lisäksi tyhjä tila nosturin tukijalkoja varten. Nosturivalmius, valmius sivulevyille max 20Tm nostimelle. Runkoon saatavilla lisäksi tyhjä tila nosturin tukijalkoja varten. Nosturivalmius, valmius sivulevyille max 40Tm nostimelle. Runkoon saatavilla lisäksi tyhjä tila nosturin tukijalkoja varten</p> <p>Auravalmius</p> <p>Takalaitanostimen Work Remote valmius. Mahdollistaa takalaitanostimen sähköisten lähtöjen hallinnan WRC kaukosäätimellä. Takalaitanostimen valmiussarja</p> <p>Päällirakentajan katkaisimet, kaksi kaksiasentoista katkaisinta (AUX1 ja AUX2) Päällirakentajan katkaisimet, kaksi katkaisinta (AUX1 ja AUX2) ja valmius neljälle lisäkatkaisijalle tyhjän peitelevyn takana</p> <p>Päällirakentajan katkaisimet, valmius neljälle extra-katkaisimelle (johdotus)</p>
<b>Päällirakennevalmius</b>			
<ul style="list-style-type: none"> <li><input type="checkbox"/> <b>SRWL-PK</b></li> <li><input type="checkbox"/> <b>SWL-2FW</b></li> <li><input type="checkbox"/> <b>SWL-2RW</b></li> <li><input type="checkbox"/> <b>SWL-4W</b></li> <li><input type="checkbox"/> <b>SWL-PK</b></li> <li><input type="checkbox"/> <b>WL-CHPK</b></li> <li><input type="checkbox"/> <b>WLC-H2A</b></li> <li><input type="checkbox"/> <b>WLC-H2W</b></li> <li><input type="checkbox"/> <b>WLC-PKCH</b></li> <li><input type="checkbox"/> <b>WLC-PKH</b></li> <li><input type="checkbox"/> <b>WLC-PKL</b></li> <li><input type="checkbox"/> <b>WLC-PKLH</b></li> <li><input type="checkbox"/> <b>ECBB-BAS</b></li> <li><input checked="" type="checkbox"/> <b>ECBB-HIG</b></li> </ul>	<p>Johtosarjavalmius sivu- takatyövaloille alustassa ja kolmiasentoinen katkaisija, maks 280 w Wiring prep for side&amp;rear working lamps on chassis + a three-position switch, max 280 w Työvalot, 2 kpl valk Led alustan etuosaan. 2-asentoa (on/off) Työvalot, 2 kpl valk Led alustan takaosaan. 2-asentoa (on/off) Työvalot, 4 kpl valk. Led alustassa. 2-asentoa (on/off) Johtosarjavalmius sivu työvaloille alustassa ja kaksi asentoinen katkaisija maks 180 W</p> <p>Työvalot, alustassa, valmiussarja</p> <p>Ohjaamon työvalot, kaksi kappaletta Led oransseja valoja ohjaamoon korkealle asennettu Ohjaamon työvalot Led, kaksi kappaletta valkoisia valoja ohjaamoon korkealle asennettu Työvalovalmius alustaan asennettaville työvaloille (kaapelit ja katkaisin) Työvalovalmius ohjaamon takaseinään ylösasennetuille työvaloille (kaapelit, katkaisin ja läpivienti takaseinässä) Työvalovalmius ohjaamon takaseinään alasasennetuille työvaloille (kaapelit, katkaisin ja läpivienti takaseinässä) Työvalovalmius ohjaamon takaseinään ylös- ja alasasennetuille työvaloille (kaapelit, katkaisin ja läpivienti takaseinässä)</p> <p>Päällirakentajan sähkökeskus, ei päällirakennemoduulia Päällirakentajan sähkökeskus mkl. laaja päällirakennemoduuli (18kpl lähtöä)</p>	<ul style="list-style-type: none"> <li><input type="checkbox"/> <b>FWM-4GWL</b></li> <li><input type="checkbox"/> <b>FMS-PK</b></li> <li><input type="checkbox"/> <b>DRUT1</b></li> <li><input type="checkbox"/> <b>DRUT2</b></li> <li><input type="checkbox"/> <b>DRUT3</b></li> <li><input type="checkbox"/> <b>DRUT4</b></li> <li><input type="checkbox"/> <b>DRUT5</b></li> </ul>	<p>Telematiikkayksikkö GSM/GPRS/4G modeemilla ja WLAN-valmiudella (langaton verkko)</p> <p>FMS tiedonsiirtojärjestelmä</p> <p>My Truck sovellus (1v sopimus) My Truck sovellus (2v sopimus) My Truck sovellus (3v sopimus) My Truck sovellus (4v sopimus) My Truck sovellus (5v sopimus)</p>

Vakio varuste

Valinnais varuste

Jos haluat tarkempaa tietoa Volvon voimansiirto linjasta katso erillistä esitettä.

Jos haluatte lisää tietoa ottakaa yhteyttä lähimpään Volvo jälleenmyyjään (VSS).

Tehdas ja maahantuojat varaa oikeuden muuttaa rakennetta ja varustelua ilman aikaisempaa ilmoitusta. varustelu on maakohtainen.  
The specification can vary from country to country.

# MALLISTO

FH16 8x4, Rigid, Pusher-tridem FH 84R P6A

---

Volvo Trucks. Driving Progress