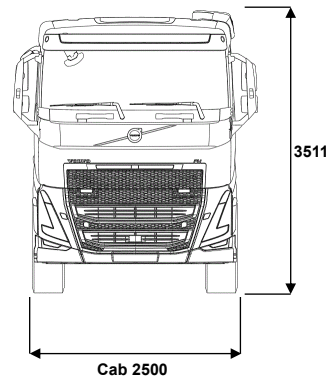
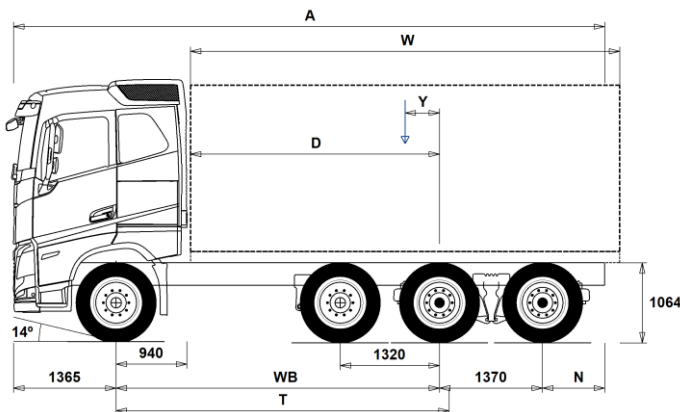


# MODELLSERIE:

Ny FH 8x4 jevnlast luftfjæring pusher FH 84R P3A



## Chassisdimensjoner [mm]

WB Akselavstand	4300	4600	4900	5100	5300	5600
A Total chassislengde	9410	9860	10310	10410	10610	10810
D Senter av bakaksel til forkant av påbygg	3310	3610	3910	4110	4310	4610
N Bakre overheng (Min.)	825	825	1225	825	825	825
N Bakre overheng (Max.)	2375	2525	2675	2575	2575	2475
T Teoretisk akselavstand	4428	4728	5028	5228	5428	5728
Y Tyngdepunkt for last (Min.)	319	339	360	369	380	392
Y Tyngdepunkt for last (Max.)	528	563	598	617	638	665
W Lengde påbygg (Min.)	5564	6094	6624	6986	7345	7891
W Lengde påbygg (Max.)	5982	6541	7100	7482	7860	8436

## Chassisvekter [kg]

Foraksel	4855	4910	4955	4995	5030	5090
Boggi bak	4930	4950	4950	4920	4910	4890
Egenvekt	9785	9860	9905	9915	9940	9980
Nyttelast (inkludert påbygg, fører, drivstoff etc.)	21215	21140	21095	21085	21060	21020

## Svingdiameter [mm]

Svingdiameter mellom fortauskanter	17300	18200	19100	19700	20300	21300
Svingdiameter mellom vegger	18700	19600	20500	21100	21700	22600

## Tillatte vekter [kg]

	Tillatt	Teknisk
Tillatt totalvekt	31000	35000
Tillatt vogntogvekt	0	44000
Foraksel	8000	8000
Boggi bak	24000	27000

## Viktige merknader

### Chassisdimensjoner

Førerhushøyde: +305 mm for CAB-HSLP, -285 mm for CAB-LSLP, +450 mm for CAB-XHSL.

Senter av foraksel til bakkant av førerhus +141 mm for CAB-LSLP.

D-målet inkluderer frigang foran på 50 mm og for jevnlastbiler også en hjelperamme på 100 mm.

Høyder kan variere ± 20 mm med bladfjærer og ± 10 mm med luftfjæring.

Alle dimensjoner er ved ubelastet chassis og eventuelle løpeaksler nede.

Anvendt chassishøyde: CHH-HIGH.

Ved vektberging er det anvendt maksimalt bakre overheng (N Max.) for den valgte akselavstanden.

Høydeendring med chassishøyde CHH-MED,FRAME300: 0 mm.

Vekt og dimensjoner er basert på følgende dekk:

Dekk på forakselen: 315/80R22.5

Dekk på drivakselen: 315/80R22.5

Dekk på løpe-/pusheraksel: 315/80R22.5

**Chassisvekter inkluderer olje, vann, AdBlue, 0 liter drivstoff, men ikke sjåfør. Egenvekt kan variere ± 3%.**

Svingdiameter er teoretisk beregnet Løpeaksler brukt: PA-HYDRS.

Lovlige vekter kan variere fra land til land

For mer informasjon om vekter, inkludert vekten på tilleggsutstyr, kontakt din lokale Volvo-forhandler.

Bruk IKKE denne tegningen i forbindelse med påbygging. Bruk Volvos påbyggingsinstruksjoner og henvis til chassisteening FH84RP3A.

# MODELLSERIE:

## Ny FH 8x4 jevnlast luftfjæring pusher FH 84R P3A

### Bruksområde

- RC-ROUGH** Belastningsklasse for dårlig vegstandard
- RC-SMOOTH** Belastningsklasse for normal vegstandard
- TIPP-PRE** Tippbilchassis
- UNIFORM** Jevnlastchassis

### Hovedkomponenter

- CHH-HIGH** Høy (normal) chassishøyde
- CHH-MED** Medium chassishøyde
- PU-EHYS** El-hydraulisk styrt pusheraksel med singelmonterte hjul
- FH-AHSLP** Høyt førerhus FH
- FH-ALSPL** FH Aero Lavt langtrinn førerhus
- FH-ASLP** Langt førerhus FH
- FH-AXHSL** Ekstra høyt førerhus FH
- FH-HSLP6** Høyt førerhus FH
- FH-LSLP6** Lavt langt førerhus FH
- FH-SLP6** Langt førerhus FH
- FH-XHSL6** Ekstra høyt førerhus FH
- EU6HT** Emisjonsnivå Euro 6 med SCR-katalysator, partikkelfilter, EGR og Turbo Compound
- EU6SCR** Emisjonsnivå Euro 6

- D13S420A**
- D13S460A**
- D13S500A**
- D13S540A**
- D13T420A**
- D13T460A**
- D13T480A**
- D13T500A**

- D13K420** 13-liters Euro 6 dieselmotor 420 hk (309 kW), SCR, EGR og dieselpartikkelfilter
- D13K460** 13-liters dieselmotor D13K460, 460 hk (338 kW) ved 1400-1800 o/min, 2300 Nm ved 1000-1400 o/min, økonomiturtall 1000-1400 o/min.
- D13K500** 13-liters Euro 6 dieselmotor 500 hk (368 kW), SCR, EGR og dieselpartikkelfilter
- D13K540** 13-liters Euro 6 dieselmotor 540 hk (397 kW), SCR, EGR og dieselpartikkelfilter

- DIESEL** For ordinær diesel EN590 og HVO EN15940
- DIESEL-B** For B100 biodiesel EN14214

- EBR-EPG** Standard motorbrems med termostatstyrt mottrykksregulator
- EBR-EPGC** Motorbrems med termostatstyrt mottrykksregulator for I-shift
- EBR-VEB+** Volvo Engine Brake, VEB+, kombinert kompresjonsbrems og termostatstyrt mottrykksregulator

- AT2612** I-Shift automatisert 12-trinns girkasse
- AT2812** I-Shift automatisert 12-trinns girkasse
- ATO2612** I-Shift automatisert 12-trinns girkasse med overdrive
- ATO3112** I-Shift automatisert 12-trinns girkasse med overdrive
- SPO2812** Semi powershift Dual Clutch 12-trinns girkasse med overdrive

- ASO-C** Krypgir
- ASO-ULC** Ekstra lavt krypgir

- RTH2610B** Tandemaksel med navreduksjon, 4 planetgir og differensialspærre for maksimalt 26 tonnsgoggitrykk og 100 tonnsgoggitrykk
- RTH2610F** Tandemaksel med navreduksjon og differensialspærre for maksimalt 26 tonnsgoggitrykk og 100 tonnsgoggitrykk
- RTS2310A** Tandemaksel med enkelutveksling og differensialspærre
- RTS2370A** Tandemaksel med enkelutveksling og differensialspærre for maksimalt 23 tonnsgoggitrykk og 70 tonnsgoggitrykk

### Pakker

- FP-D13** Drivstofføkonomipakke D13
- DRIV-EXT** Kjørepakke - Extended
- DRIV-SEL** Kjørepakke
- 1LIVIN++** Førerhuspakke Arctic med 1 køye
- 1LIVING** Førerhuspakke med 1 køye
- 1LIVING+** Førerhuspakke pluss med 1 køye

Standardutstyr

Tilvalgsutstyr

For mer detaljert informasjon om førerhus- og drivlinjeutstyr, se separate datablad.

For alle mulige tilvalg og utstyrskombinasjoner, kontakt din Volvo-forhandler, som kan lage en spesifikasjon som møter dine behov.

Fabrikken forbeholder seg retten til endringer i konstruksjon og utstyr uten forutgående varsel. Spesifikasjonene kan variere fra land til land.

- 2LIVIN++** Førerhuspakke Arctic med 2 køyer for FH
- 2LIVING** Førerhuspakke med 2 køyer for FH
- 2LIVING+** Førerhuspakke pluss med 2 køyer for FH
- INFOHIGH** Informasjonssystem uten navigasjon/Dynafleet
- SAFE-SEL** Sikkerhetspakke - Selected
- OFFROADS** Anleggspakke for lange førerhus (alle modeller)
- CHASPAC** Chassis-pakke for jevnlast
- Chassis**
  - FST-AIR** Luftfjæring foran
  - FST-PAR** Parabelfjæring foran, normal stivhet
  - FST-PAR3** Parabelfjæring foran, stiv
  - FSL5-BAS** Standard vandring på luftfjæret foraksel (hev-senk)
  - FSL5-HI** Lang vandring på luftfjæret foraksel for containerbil (hev-senk)
  - FAL10.0** Tillatt last foraksel 10,0 tonn
  - FAL8.0** Tillatt last foraksel 8,0 tonn
  - FAL8.5** Tillatt last foraksel 8,5 tonn
  - FAL9.0** Tillatt last foraksel 9,0 tonn
  - FALIM** Akseltrykkgrensere for foraksel
  - FSTAB** Krenningsstabilisator foran, normal stivhet
  - FSTAB2** Krenningsstabilisator foran, medium stivhet
  - FSTAB3** Krenningsstabilisator foran, stiv
  - RAL27** Tillatt last akselkombinasjon 27 tonn
  - RAL30.5** Tillatt last akselkombinasjon 30,5 tonn, boggifordeling 11,5/11,5/7,5 tonn
  - RAL32** Tillatt last akselkombinasjon 32 tonn
  - RAL35** Tillatt last akselkombinasjon 35 tonn
  - RSTAB3** Krenningsstabilisator bak, stiv
  - RALIM15** Akseltrykkgrensere på første bakre drivaksel 15 tonn
  - ACTST-TO** Aktiv styring
  - ASFE-BAS** Volvo Dynamic Steering - standard
  - ASFE-OG** Volvo Dynamic Steering - med stabilitetsassistent
  - ASFE-PO** Volvo Dynamic Steering - med personlig innstilling og stabilitetsassistent
  - ASFE-PS** Volvo Dynamic Steering - med personlig innstilling
  - PSS-DUAL** Dobbelst styresystem
  - PSS-SING** Enkelt styresystem
  - PSP-VAR** Pumpe til servostyring med variabel mengde
  - PSP-VAR2** Pumpe til servostyring med elektr. kontrollert variabel mengde
  - EBS-MED** EBS medium versjon med bl.a. følgende funksjoner: Brake Blending, temperaturvarsling, momentkontroll, automatisk differensialspærre, bakkestarthjelp, varsel ved slitte bremseklosser, bremsehjelp, bremseovervåking samt lagring av status og historikk
  - AUXPARK** 2 ekstra fjærbremseklokker
  - RST-AIR** Luftfjæring bak
  - FRAME300** Utvendig høyde på rammeprofil 300 mm
  - FST7070** Tykkelse på rammeprofil 7.0 mm liv og 7.0 mm flens
  - FST8080** Tykkelse på rammeprofil 8.0 mm liv og 8.0 mm flens
  - FIL-EEEE** Ramme med innerline fra motor til bak bakaksel/boggi
  - FIL-EEEF** Ramme med innerline fra motor til rammeslutt
  - FIL-FBEF** Ramme med innerline fra boggi til rammeslutt
  - FIL-TXEB** Ramme med innerline fra girkasse til bak bakaksel/boggi
  - FIL-TXEF** Ramme med innerline fra girkasse til rammeslutt
  - BBOX-L** Batterikasse på venstre side
  - BATS-D** Dobbelst batterisystem (4 batterier)
  - BATS-S** Enkelt batterisystem (2 batterier)
  - 2BAT210B** 2 GEL-batterier med kapasitet 210 Ah
  - 2BAT210C** 2 AGM-batterier med kapasitet 210 Ah
  - BATTAMP** Amperemeter
  - BATTIND** Indikator for batterilading

# MODELLSERIE:

## Ny FH 8x4 jevnlast luftfjæring pusher FH 84R P3A

- ADR1** ADR-tilpassing med 1 hovedstrømbryter
- ADR2** ADR-tilpassing med 2 hovedstrømbrytere
- MSWI-A** Hovedstrømbryter for ADR
- MSWI-R** Hovedstrømbryter med fjernkontroll
- R330A71** Aluminiumstank 330 liter høyre side, lengde 830 mm, diameter 710 mm, D-format  
Minimumsvolum 210l  
Maksimalt volum 810l
- UL-FUEL** Uten tank på venstre side  
Minimumsvolum 160l  
Maksimalt volum 690l
- ADTP-L** AdBlue tank på venstre side
- ADTP-R** AdBlue tank på høyre side
- ADB048** AdBlue plasttank 48 liter, diameter 560 mm, D-format
- ADB064** AdBlue plasttank 64 liter, diameter 710 mm, D-format
- ADB068** AdBlue plasttank 68 liter, diameter 560 mm, D-format
- ADB083** AdBlue plasttank 83 liter, diameter 560 mm, D-format
- ADB090** AdBlue plasttank 90 liter, diameter 710 mm, D-format
- ADB100** AdBlue tank 105 liter
- ADB112** AdBlue tank 112 liter
- ADTC-BF** Blankt deksel over AdBlue tank
- FCAP-L** Låsbart diesel- og AdBlue-tanklokk
- FUFF-AS** Beskyttelse mot søl av drivstoff
- FUFF-ATS** Beskyttelse mot tyveri og søl av drivstoff
- ESH-LEFT** Horizontal lydtemper, utblåsing venstre side
- ESH-REAR** Horizontal lydtemper, utblåsing bakover
- ESH-RIGH** Horizontal lydtemper, utblåsing høyre side
- ESH-VERT** Horizontal lydtemper, vertikal utblåsing over tak
- EXST-SSP** Eksospise i polert rustfritt stål
- EXST-ST** Eksospiser i stål
- HS-NAR** Smalt varmedeksel
- WHC-FIX2** 2 faste stoppeklosser
- WHC-FOL2** 2 sammenleggbare stoppeklosser
- WHCP-F** Stoppeklosser plassert på fremre del av bilen
- WHCP-M** Stoppeklosser plassert på midtre/bakre del av bilen
- WHCP-R** Stoppeklosser plassert på bakre del av bilen
- WHCP-T** Stoppeklosser bipakket
- SUP-BAS** Sideunderkjøringshinder normal
- CHAIN-S** Snøkjettinger fra fabrikk
- HOOK-SC** Kjettingkroker
- TOWF-NO1** Ett slepefeste foran
- TOWF-NO2** To slepefester foran
- TOWMBRH** Høyt montert trekkbjelke i senter av ramme med D-verdi = 190 kN
- TOWMBRL1** Lavt montert trekkbjelke
- TOWMBRM** Medium montert trekkbjelke i høyde med nedre rammefflens
- RFEC-S** Rett bakre rammeavslutning
- RFEC-U** Rammeavslutning kappet i overkant for tippåbygg
- C-RI4040** Tilhengerkobling Ringfeder RF4040A G-150, D-verdi = 137 kN, Dc = 92 kN, V = 40 kN, øye = 40 mm
- C-RI4045** Tilhengerkobling Ringfeder RF4045A G-150, D-verdi = 137 kN, øye = 40 mm
- C-RI5050** Tilhengerkobling Rockinger 400 G-150, D-verdi = 130 kN, Dc = 90 kN, V = 35 kN, øye = 40 mm
- C-RO400G** Tilhengerkobling Rockinger 400 G-150, D-verdi = 130 kN, Dc = 90 kN, V = 35 kN, øye = 40 mm
- C-VBG520** Tilhengerkobling Rockinger 400 G-150, D-verdi = 130 kN, Dc = 90 kN, V = 35 kN, øye = 40 mm
- C-VBG795** Tilhengerkobling Rockinger 400 G-150, D-verdi = 130 kN, Dc = 90 kN, V = 35 kN, øye = 40 mm
- TOWR-ONE** Ett slepefeste bak
- TREL-PK** Forberedt for el-kontakt tilhenger
- TREL14** 14-polet VBG el-kontakt for tilhenger
- TREL15** 15-polet ADR-godkjent el-kontakt for tilhenger
- TREL7** 7-polet el-kontakt for tilhenger
- TREL7-7** Dobbel 7-polet el-kontakt for tilhenger (UADR)
- TBC-DUO** Duomatic bremsetilkobling for tilhenger
- TBC-EC** EU bremsetilkobling for tilhenger
- TRBR-HCF** Håndregulering av tilhengerbrems, fullt trykk
- TRBR-STA** Stasjonær tilhengerbremskontroll
- TRB-STRE** Automatisk aktivering av tilhengerbrems i lav hastighet for å unngå saksing
- RFEND-B** Baksjermes med avtagbar topp
- RFEND-T** Baksjermes for transport av chassis
- RFH-BAS** Normal høyde på baksjermes
- RFH-HIG** Høyest mulig høyde på baksjermes
- RFH-LOW** Lavest mulig høyde på baksjermes
- ATANK-AL** Aluminium lufttank
- ATANK-ST** Stål lufttank
- TL-LED** LED baklys
- BLIGHT-E** Nødbremselys

### Felger og dekk

- RT-AL** Børstede aluminiumfelger med standard hull på alle aksler
- RT-ALDP** Dura Bright aluminiumfelger med standard hull på alle aksler
- RT-ALDPD** Dura Bright aluminiumfelger med forsenkede hull på alle aksler (samme bolter som stålfelger)
- RT-ALDU** Børstede aluminiumfelger med forsenkede hull på alle aksler (samme bolter som stålfelger)
- RT-STEEL** Stålfelger på alle aksler
- WCAP** Hjulkapsler
- SPWT-D** Reservehjul lik drivhjul
- SPWT-F** Reservehjul lik forhjul
- SWCP-LF** Reservehjulholder på venstre side foran bakaksel
- SWCP-R** Reservehjulholder på høyre side bak bakaksel
- SWCP-T** Reservehjulsholder transportmontert
- SWCP-TP** Reservehjulsholder transportmontert på toppen av rammen
- JACK-12T** Jekk, 12 tonn
- JACK-15T** Jekk, 15 tonn
- JACK-20T** Jekk, 20 tonn
- TOOLKIT** Komplette verktøysett
- INFLAHOS** Løs luftfylleslange
- GAUGE-TP** Dekktrykkmåler

### Utrustning drivlinje

- TRAP-HD** Girkasse med forsterket rangehus i stål
- DRM-BE** Kjøremodus, økonomi og standard (balansert)
- DRM-E** Kjøremodus, økonomi
- PVT-MAP** I-See med optimering av drivstofforbruk via GPS-opplysninger
- PVT-MTM** I-See (Optimering af brændstofforbrug via GPS opplysninger)
- CRUIS-E** Konstantfartholder med Eco-roll, I-cruise og rattknapper
- CRUIS-ES** I-Torque konstantfartholder med intelligent momentregulering (kun i E modus)
- AMSO-AUT** Manuell giring i automat + kickdown for I-shift
- AVO-ENH** I-shift programvare for anlegg/tømmerkjøring
- APF-ENH** Utvidede kraftuttaksfunksjoner for I-shift
- RET-TH** Retarder for manuell girkasse og I-Shift
- TC-MAOH2** Oljekjøler for mekanisk girkasse, ekstra høy ytelse, luft/olje
- TC-MWO** Oljekjøler for mekanisk girkasse, normal ytelse, vann/olje
- TC-MWOH2** Oljekjøler for mekanisk girkasse, ekstra høy ytelse, vann/olje
- 2COM1100** 2-sylindret luftkompressor, kapasitet 1100 l/min.
- 2COMP870** 2-sylindret luftkompressor, kapasitet 870 l/min.
- 2COMP900** 2-sylindret luftkompressor, kapasitet 900 l/min.
- CLU-AIRC** Luftkompressor med automatisk inn- og utkobling
- AIRIN-FR** Luftinntak i front

Standardutstyr

Tilvalgsutstyr

For mer detaljert informasjon om førerhus- og drivlinjeutstyr, se separate datablad.

For alle mulige tilvalg og utstyrskombinasjoner, kontakt din Volvo-forhandler, som kan lage en spesifikasjon som møter dine behov.

Fabrikken forbeholder seg retten til endringer i konstruksjon og utstyr uten forutgående varsel. Spesifikasjonene kan variere fra land til land.

# MODELLSERIE:

## Ny FH 8x4 jevnlast luftfjæring pusher FH 84R P3A

<input checked="" type="checkbox"/> <b>AIRIN-HI</b>	Høyt luftinntak	<input type="checkbox"/> <b>ARSL</b>	Ekstra hastighetsbegrenser aktivert via bryter på dashbord
<input type="checkbox"/> <b>AIRIN-LO</b>	Lavt luftinntak på bakvegg førerhus	<input checked="" type="checkbox"/> <b>ESP-BAS1</b>	Elektronisk stabilitetskontroll-pakke 1 (ESP) for kjøretøykombinasjoner med singel trailer, multi-trailere med ABS/EBS eller enkeltkjøretøy/kjøretøykombinasjoner med normal tyngdepunkthøyde i lastet versjon.
<input type="checkbox"/> <b>ACL1ST-S</b>	Luftinntak med primær- og sekundærfilter	<input checked="" type="checkbox"/> <b>ESPC-RO</b>	Bryter for å styre ESP-funksjoner (standard/reduert/frakoblet)
<input checked="" type="checkbox"/> <b>24A150BL</b>	Generator, 150 Ampere med LIN kommunikasjon	<input type="checkbox"/> <b>HWSS-AC</b>	Kollisjonsvarsling med adaptiv konstantfartholder
<input type="checkbox"/> <b>24A180BL</b>	Generator, 180 Ampere med LIN kommunikasjon	<input type="checkbox"/> <b>HWSS-ACB</b>	Kollisjonsvarsling med adaptiv konstantfartholder og nødbremning
<input type="checkbox"/> <b>24AL150B</b>	Generator 150 Ampere	<input type="checkbox"/> <b>HWSS-FCB</b>	Kollisjonsvarsling med ordinær konstantfartholder og nødbremning
<input type="checkbox"/> <b>PRIM-EL</b>	Elektrisk pumpe for avlufting av drivstoffsystemet uten behov for å tippe førerhus	<input type="checkbox"/> <b>LSS-DW</b>	Kjørefeltvarsler
<input type="checkbox"/> <b>PRIM-MAN</b>	Manuell pumpe for avlufting av drivstoffsystemet	<input type="checkbox"/> <b>LSS-DW3</b>	Kjørefeltvarsler med korrigering av styring (active lane keeping assist)
<input checked="" type="checkbox"/> <b>AF-R</b>	Dieselfilter oppvarmet via resirkulering av varm returdiesel	<input checked="" type="checkbox"/> <b>LCS4</b>	Sideassistent - begge sider (VRU)
<input checked="" type="checkbox"/> <b>FUEFE2LW</b>	Motormontert dobbelt stort drivstoffilter med vannavskiller	<input checked="" type="checkbox"/> <b>DAS-W</b>	Sjåførvarelassistent
<input checked="" type="checkbox"/> <b>EST-AID</b>	Startelement	<input type="checkbox"/> <b>RSENS-W</b>	Regnsensor
<input type="checkbox"/> <b>220EBH15</b>	Elektrisk motorvarmer 220V, 1.5 kW	<input checked="" type="checkbox"/> <b>CU-ECC</b>	Aircondition med elektronisk temperaturkontroll
<input type="checkbox"/> <b>PTER-100</b>	Bakmontert koblingsuavhengig motorkraftuttak med flens DIN 7646	<input type="checkbox"/> <b>CU-ECC2</b>	Aircondition med elektronisk temperaturkontroll, sensor for luftkvalitet og karbonfilter
<input type="checkbox"/> <b>PTER-DIN</b>	Bakmontert koblingsuavhengig motorkraftuttak med hunnkobling DIN 5462	<input checked="" type="checkbox"/> <b>IMMOBIL</b>	Startsperr
<input type="checkbox"/> <b>PTER1400</b>	Bakmontert koblingsuavhengig motorkraftuttak med flens SAE 1410 / ISO 7647	<input type="checkbox"/> <b>ALARM-E</b>	Innbruddsalarm for førerhus og påbygg/trailer
<input type="checkbox"/> <b>HPE-F101</b>	Motormontert Parker F1-101 hydraulikkpumpe	<input type="checkbox"/> <b>AUD-EXT</b>	Audio - Extended
<input type="checkbox"/> <b>HPE-F41</b>	Motormontert Parker F1-41 hydraulikkpumpe	<input type="checkbox"/> <b>PHONE-PK</b>	Forberedt for GSM-telefon
<input type="checkbox"/> <b>HPE-F51</b>	Motormontert Parker F1-51 hydraulikkpumpe	<input type="checkbox"/> <b>ISUNS-BS</b>	Innvendig sidesolskjerm på fører- og passasjerside
<input type="checkbox"/> <b>HPE-F61</b>	Motormontert Parker F1-61 hydraulikkpumpe	<input checked="" type="checkbox"/> <b>ISUNS-DS</b>	Innvendig sidesolskjerm på førerside
<input type="checkbox"/> <b>HPE-F81</b>	Motormontert Parker F1-81 hydraulikkpumpe	<input type="checkbox"/> <b>ISUNF-RE</b>	Elektrisk solgardin integrert i fronthylle
<input type="checkbox"/> <b>HPE-T53</b>	Motormontert Parker F2-53/53 dobbel hydraulikkpumpe	<input checked="" type="checkbox"/> <b>ISUNF-RM</b>	Manuell solgardin integrert i fronthylle
<input type="checkbox"/> <b>HPE-T70</b>	Motormontert Parker F2-70/35 dobbel hydraulikkpumpe	<input checked="" type="checkbox"/> <b>CSPL-BXD</b>	Skuff i nedre del av dashbord
<input type="checkbox"/> <b>HPE-V45</b>	Motormontert Parker VP1-45 variabel hydraulikkpumpe	<input type="checkbox"/> <b>ADFS</b>	2 ekstra DIN-utsparinger i fronthylle
<input type="checkbox"/> <b>HPE-V75</b>	Motormontert Parker VP1-75 variabel hydraulikkpumpe	<input checked="" type="checkbox"/> <b>BUPALARM</b>	Ryggevarsler
<input type="checkbox"/> <b>PTR-D</b>	Girkassemontert kraftuttak for hydraulikkpumpe, lav utveksling, maks effekt 150 kW, maks moment 1000 Nm	<input type="checkbox"/> <b>RTOLL-PK</b>	Forberedt for vegbetalingssystem
<input type="checkbox"/> <b>PTR-DH</b>	Girkassemontert kraftuttak for hydraulikkpumpe, høy utveksling, maks effekt 100 kW, maks moment 600 Nm	<input type="checkbox"/> <b>LOADIND</b>	Elektronisk lastindikator
<input type="checkbox"/> <b>PTR-DM</b>	Girkassemontert kraftuttak for hydraulikkpumpe, medium utveksling, maks effekt 100 kW, maks moment 600 Nm	<input type="checkbox"/> <b>REMC-MF</b>	Multifunksjons fjernkontroll for bruk utenfor førerhus
<input type="checkbox"/> <b>PTR-F</b>	Girkassemontert kraftuttak med flens, lav utveksling, maks effekt 150 kW, maks moment 1000 Nm	<input checked="" type="checkbox"/> <b>FIREXT3N</b>	Brannsløkker 3 kg
<input type="checkbox"/> <b>PTR-FH</b>	Girkassemontert kraftuttak med flens, høy utveksling, maks effekt 100 kW, maks moment 600 Nm	<input checked="" type="checkbox"/> <b>WARNVEST</b>	Refleksvest
<input type="checkbox"/> <b>PTR-FL</b>	Girkassemontert kraftuttak med flens, lav utveksling, maks effekt 100 kW, maks moment 600 Nm	<input checked="" type="checkbox"/> <b>AIDKIT</b>	Førstehjelpkit med plaster, rensekluter, kompresser, elastiske bandasjer, pustemaske, hansker og saks
<input type="checkbox"/> <b>PTRD-D</b>	Dobbelt girkassemontert kraftuttak for 2 hydraulikkpumper, høy utveksling, maks effekt 90 kW, maks moment 550 Nm	<input type="checkbox"/> <b>WARNLAMP</b>	Flyttbar varselampe med batterier
<input type="checkbox"/> <b>PTRD-D1</b>	Dobbelt girkassemontert kraftuttak med flens og for hydraulikkpumpe, høy utveksling, maks effekt 90 kW, maks moment 550 Nm	<input type="checkbox"/> <b>LAMP-IN</b>	Lommelykt/inspeksjonslampe
<input type="checkbox"/> <b>PTRD-D2</b>	Dobbelt girkassemontert kraftuttak med 2 flenser og for hydraulikkpumpe, høy utveksling, maks effekt indre/ytre aksel 100/90 kW, maks moment 1000/550 Nm	<input type="checkbox"/> <b>BULBKIT</b>	Lyspære- og sikringssats
<input type="checkbox"/> <b>PTRD-F</b>	Girkassemontert kraftuttak med flens, høy utveksling, maks effekt 90 kW, maks moment 550 Nm	<input checked="" type="checkbox"/> <b>WRITEPAD</b>	Skriveplate.
<input type="checkbox"/> <b>HPG-F101</b>	Girkassemontert hydraulikkpumpe Parker F1-101	<b>Førerhusfasiliteter</b>	
<input type="checkbox"/> <b>HPG-F41</b>	Girkassemontert hydraulikkpumpe Parker F1-41	<input type="checkbox"/> <b>DST-CF5</b>	Førerstol komfort med luftfjæring, oppvarming og integrert belte
<input type="checkbox"/> <b>HPG-F51</b>	Girkassemontert hydraulikkpumpe Parker F1-51	<input type="checkbox"/> <b>DST-CF6</b>	Førerstol komfort med luftfjæring, oppvarming, ventilasjon og integrert belte
<input type="checkbox"/> <b>HPG-F61</b>	Girkassemontert hydraulikkpumpe Parker F1-61	<input type="checkbox"/> <b>DST-LUX1</b>	Førerstol lux med luftfjæring, oppvarming, ventilasjon, integrert belte og elektrisk justering med minnefunksjon for 3 stolinnstillinger
<input type="checkbox"/> <b>HPG-F81</b>	Girkassemontert hydraulikkpumpe Parker F1-81	<input type="checkbox"/> <b>DST-LUX2</b>	Førerstol lux med luftfjæring, oppvarming, integrert belte og elektrisk justering med minnefunksjon for 3 stolinnstillinger
<b>Førerhus innvendig og kjøreapplikasjoner</b>			
<input checked="" type="checkbox"/> <b>STWPOS-L</b>	Venstrestyrt	<input type="checkbox"/> <b>SBD-RED</b>	Røde sikkerhetsseler på fører og passasjerside
<input type="checkbox"/> <b>STWPOS-R</b>	Høyrestyrt	<input type="checkbox"/> <b>SBPRE-DS</b>	Sikkerhetsbelte med beltestrammer for førerstol
<input type="checkbox"/> <b>STWM-LE</b>	Skinnratt	<input type="checkbox"/> <b>PST-CF5</b>	Passasjerstol komfort med luftfjæring, oppvarming og integrert belte
<input checked="" type="checkbox"/> <b>STGW-AD2</b>	Rattjusteiring med tilting	<input type="checkbox"/> <b>PST-RX1</b>	Passasjer hvilestol med sving og tilt
<input type="checkbox"/> <b>AIRBAG</b>	Kollisjonspute i rattet	<input type="checkbox"/> <b>Standardutstyr</b>	
<input checked="" type="checkbox"/> <b>DRC-AMI</b>	Automatisk og manuell regenerering av dieselpartikkelfilter	<input type="checkbox"/> <b>Tilvalgsutstyr</b>	
<input type="checkbox"/> <b>DRC-AUTO</b>	Helautomatisk regenerering av dieselpartikkelfilter		
<input checked="" type="checkbox"/> <b>1DAYDIG4</b>	Fartskriver, digital (Siemens) versjon 4.1. (krav ved registrering fra 21/8-2023)		

For mer detaljert informasjon om førerhus- og drivlinjeutstyr, se separate datablad.

For alle mulige tilvalg og utstyrskombinasjoner, kontakt din Volvo-forhandler, som kan lage en spesifikasjon som møter dine behov.

Fabrikken forbeholder seg retten til endringer i konstruksjon og utstyr uten forutgående varsel. Spesifikasjonene kan variere fra land til land.

# MODELLSERIE:

## Ny FH 8x4 jevnlast luftfjæring pusher FH 84R P3A

■ <b>PST-STD2</b>	Passasjerstol i standardversjon	■ <b>EXTL-BAS</b>	Standard eksteriørfinish (grå innsteg, støtfanger, spoiler under støtfanger, speilhus og solskjerm)
□ <b>SBPRE-PS</b>	Sikkerhetsbeltestrømmer for passasjerstol	□ <b>EXTL-EN2</b>	Utvendig styling (EN2) se faktablad for detaljert info for ulike modeller
□ <b>ARMRE-BB</b>	2 armlener på begge stoler	□ <b>EXTL-ENH</b>	Eksteriørdetaljer lakkert i førerhusfarge, se faktablad for detaljert info for ulike modeller
□ <b>ARMRE-DB</b>	2 armlener på førerstol	■ <b>DGLAS-H</b>	Herdet glass i dørvinduer
□ <b>ARMRE-PB</b>	2 armlener på passasjerstol	□ <b>DGLAS-L</b>	Laminert glass i dørvinduer
□ <b>ARU-BAS</b>	Trekk på armlener i vinyl	■ <b>BUMP-B</b>	Støtfanger foran i plast
□ <b>ARU-LEA</b>	Trekk på armlener i skinn	□ <b>BUMP-B2</b>	Støtfanger foran i stål
■ <b>GRABHI-B</b>	Gripehåndtak i stål for innsteg	□ <b>BUMP-HD</b>	Støtfanger foran i heavy duty versjon
□ <b>GRABHI-L</b>	Gripehåndtak i stål med skinntrekk for innsteg	■ <b>BUMP-SP</b>	Spoiler under støtfanger
■ <b>FMAT-RUB</b>	Gummimatter	□ <b>GUARD-EH</b>	Beskyttelsesdeksel for kjølerør og bunnpanne
□ <b>FMAT-TX2</b>	Tekstilmatter og gummimatter	■ <b>BUGNET</b>	Insektnett foran radiator
■ <b>LBK80F</b>	Oppfellbar nedre køye 815 mm bred	□ <b>CTILT-P-E</b>	Elektrisk pumpe for førerhustipping
□ <b>LBK80FRE</b>	Oppfellbar og elektrisk regulerbar nedre køye 815 mm bred	■ <b>CTILT-P-M</b>	Manuell pumpe for førerhustipping
□ <b>LBK80FRM</b>	Oppfellbar og manuelt regulerbar nedre køye 815 mm bred	□ <b>FCABS-A</b>	Luftfjæring foran på førerhus
□ <b>MATL-FI</b>	Madress for sjåførvækt > 100 kg	■ <b>FCABS-M</b>	Mekanisk fjæring foran på førerhus
□ <b>MATL-FI4</b>		□ <b>RCABS-A</b>	Luftfjæring bak på førerhus
■ <b>MATL-SF</b>	Madress for sjåførvækt 85-100 kg	■ <b>RCABS-M</b>	Mekanisk fjæring bak på førerhus
□ <b>OLMAT-BA</b>	Basis overmadress	□ <b>HCC-EXT</b>	Ikke låsbar frontluke
□ <b>OLMAT-PR</b>	Premium overmadress	■ <b>HCC-INEX</b>	Låsbar frontluke
□ <b>TBK60AD</b>	Øvre køye, 600 mm bred, justerbar høyde	□ <b>MIRCFPCS</b>	Sidespeil, el-varme, el-manøvrert med blindsonkamera på passasjerside
□ <b>TBK60F</b>	Øvre køye, 600 mm bred, fellbar	□ <b>MIRCMCP</b>	Sidekamera (erstatte standard og vidvinkel sidespeil) og blindsonkamera i passagerside
□ <b>TBK70AD</b>	Øvre køye, 700 mm bred, justerbar høyde	□ <b>MIRCMS</b>	Sidekamera (erstatte standard og vidvinkel sidespeil)
□ <b>TBK70F</b>	Øvre køye, 700 mm bred, fellbar	■ <b>MIRCOMF</b>	Konvekse el-oppvarmede og el-manøvrerte speil med vidvinkel på begge sider og nærsiktspeil på passasjerside
□ <b>PH-CAB2</b>	Parkeringsvarmer for førerhus	■ <b>AMIR-F20</b>	Nærsiktspeil foran, speilradius 200 mm
□ <b>PH-ENGCA</b>	Parkeringsvarmer for motor og førerhus	■ <b>SUNV-H</b>	Utvendig solskjerm
■ <b>SLCP-BAS</b>	Basisutgave av kontrollpanel ved køye	□ <b>AD-ROOF</b>	Takspoiler
□ <b>SLCP-LUX</b>	Luksusutgave av kontrollpanel ved køye	□ <b>AD-SIDES</b>	Korte sidespoilere i bakkant av førerhus
□ <b>SAFE</b>	Safe ved enden av køye	■ <b>HL-LED</b>	LED Hovedlys
□ <b>RUS-BAS</b>	Øvre oppbevaringsrom bak i førerhus 154 liter (300 mm høyde)	□ <b>HL-LED3</b>	LED Hovedlys med adaptive fjernlys
□ <b>RUS-HIG</b>	Øvre oppbevaringsrom bak i førerhus 245 liter (440 mm høyde)	■ <b>HL-CLEAN</b>	Høytrykkspylere for hovedlys
□ <b>TABLE</b>	Foldbart og høydejusterbart bord montert på skuff under køye	□ <b>HLP-ST</b>	Beskyttelse av hovedlys i stål
□ <b>REFR-RUS</b>	28 liters kjøleboks montert i skap på bakvegg	□ <b>DRIVL2</b>	2 ekstra fjernlys i hovedlykt
□ <b>REFRIG</b>	33 liters kjøleboks montert under køye	■ <b>UDRIVL</b>	Uten ekstra fjernlys
□ <b>MICRO-PK</b>	Forberedt for mikrobølgeovn	■ <b>FOGL-WC</b>	Hvite tåkelys foran
□ <b>BOTH-D</b>	Flaskeholder i midtseksjon av dashboard	□ <b>CL-STAT</b>	Svingelys
□ <b>BOTH-DL</b>	Flaskeholdere i midtseksjon av dashboard og på skuff under køye	□ <b>ASL-RF2</b>	2 Hella H11 70W ekstra fjernlys i skiltkasse
□ <b>BOTH-L</b>	Flaskeholder på skuff under køye	□ <b>IDLAMP-W</b>	3 stk. hvite identifikasjonslys på førerhustak
□ <b>COFMA-PK</b>	Forbedret for kaffetrakter	□ <b>IDLMPSW</b>	Bryter for ID-lamper på tak
■ <b>INLI-BAS</b>	Hvit interiørbelysning med myk av/på-funksjon	□ <b>BEACOA2F</b>	2 roterende orange varsellamper foran på førerhustak
□ <b>INLI-NL</b>	Hvit og rød interiørbelysning med myk av/på-funksjon	□ <b>BEACOA2R</b>	2 roterende orange varsellamper bak på førerhustak
□ <b>INLI-NLD</b>	Hvit og rød interiørbelysning med myk av/på-funksjon samt dimmer	□ <b>BEACON-P</b>	Forberedt for varsellamper på førerhustak med bryter
□ <b>ARL-FLEX</b>	2 fleksible leselamper	□ <b>BEACONA4</b>	4 roterende orange varsellamper på førerhustak, 2 foran og 2 bak
■ <b>RH-EE</b>	Uten takluke med takvindu i farget sikkerhetsglass som nødutgang for FH	□ <b>CABPT-R1</b>	1 kabelgjennomføring i førerhustak
□ <b>RH-ER</b>	Takluke forsterket i stål - nødutgang	■ <b>CABPT-R2</b>	2 kabelgjennomføringer i førerhustak
□ <b>RH-ETR</b>	Elektrisk betjent takluke i farget glass med åpning i bakkant for FH	□ <b>SPOTP-F</b>	Forberedt for ekstralys i front, maks 280W
□ <b>RH-MTR</b>	Manuelt betjent takluke i farget glass med åpning i bakkant for FH	□ <b>SPOTP-R</b>	Forberedt for ekstralys på førerhustak, maks 280W
■ <b>GLAS-TIN</b>	Farget glass i rutene	□ <b>SPOTP-RF</b>	Forberedt for ekstralys i front og på førerhustak, maks 2 x 280W
□ <b>SWIND-BS</b>	Ekstra sidevindu på begge sider	□ <b>ROS-IL</b>	Belysning i skiltkasse
■ <b>VANMIR</b>	Innvendig speil	□ <b>ROS-IL2</b>	
□ <b>AS-FUS</b>	2 ekstra hyller i fremre øvre sjalusiskap	□ <b>ROS-ILP</b>	Forberedt for belysning i skiltkasse
□ <b>INFOT-PK</b>	Forberedt for TV-montering inkludert antenne, uttak, brakett og kabler	□ <b>CSGN-GTR</b>	Dekal med GLOBETROTTER i skiltkasse

### Førerhus utvendig

- Standardutstyr      □ Tilvalgsutstyr

For mer detaljert informasjon om førerhus- og drivlinjeutstyr, se separate datablad.

For alle mulige tilvalg og utstyrskombinasjoner, kontakt din Volvo-forhandler, som kan lage en spesifikasjon som møter dine behov.

Fabrikken forbeholder seg retten til endringer i konstruksjon og utstyr uten forutgående varsel. Spesifikasjonene kan variere fra land til land.

# MODELLSERIE:

## Ny FH 8x4 jevnlast luftfjæring pusher FH 84R P3A

- **HORN-F1S** Ett en-tone trykkluftthorn bak deksel i front
- **HORN-R2S** To forkrommede en-tone trykkluftthorn montert på tak
- **ANT-CBR** Takmontert antenne for kommunikasjonsradio
- **ACCBR-AP** Fremre, midtre og bakre takbrakett
- **ACCBR-F** Fremre takbrakett
- **ACCBR-FM** Fremre og midtre takbrakett
- **ACCBR-FR** Fremre og bakre takbrakett
- **ACCBR-M** Midtre takbrakett
- **ACCBR-R** Bakre takbrakett
- **ACCBR-RM** Midtre og bakre takbrakett
- **STUC-B** Oppbevaringsrom på venstre og høyre side under førerhus
- **STUC-L** Oppbevaringsrom på venstre side under førerhus
- **STUC-R** Oppbevaringsrom på høyre side under førerhus
- **REFS-TW** Bipakket reflekterende hvit konturmerking for førerhus
- **REFS-TY** Bipakket reflekterende gul konturmerking for førerhus

### Forberedelse påbygg

- **SRWL-PK** Forberedt for arbeidslys på chassis, bryter med 3 posisjoner (på/av/auto-revers)
- **SWL-2FW** 2 hvite H3 70W arbeidslys på chassis bak førerhus, bryter med 2 posisjoner (på/av)
- **SWL-2RW** 2 hvite H3 70W arbeidslys bak på chassis, bryter med 2 posisjoner (på/av)
- **SWL-4W** 4 hvite H3 70W arbeidslys bak førerhus + bak på chassis, bryter med 2 posisjoner (på/av)
- **SWL-PK** Forberedt for arbeidslys på chassis, bryter med 2 posisjoner (på/av)
- **WL-CHPK** Forberedt for arbeidslys på chassis med bryter og kabel
- **WLC-H2W** 2 hvite 70W høyt monterte arbeidslamper på bakvegg førerhus
- **WLC-PKCH** Forberedt for arbeidslamper montert på chassis
- **WLC-PKH** Forberedt for høyt monterte arbeidslamper på bakvegg førerhus
- **WLC-PKL** Forberedt for lavt monterte arbeidslamper på bakvegg førerhus
- **WLC-PKLH** Forberedt for lavt og høyt monterte arbeidslamper på bakvegg førerhus
- **ECBB-BAS** El-sentral for påbygg uten påbyggmodul
- **ECBB-HIG** El-sentral for påbygg med påbyggmodul
- **ECBB-MED** El-sentral for påbygg med påbyggmodul (11 utganger)
- **BBCHAS1** En 7-polet elektrisk påbyggerkontakt
- **BBCHAS3** Tre 7-poledde elektriske påbyggerkontakter
- **BEPR-T2** Forberedt for tipp operert via Work Remote
- **EXSTER** Ekstern styring via BBM
- **TD-LED** Tilhengergjenkjenning med LED-sensor for diodelykter. Lyktestyringsmodulen (LCM) på lastebilen gjenkjenner at tilhengeren har diodelykter og lyset på tilhengeren vil bli styrt korrekt uten feilmeldinger.
- **FRFS-BS** Rene rammesider bak førerhus på begge sider, ca.500 mm med 1 foraksel, ca.600 mm med 2 foraksler
- **FBA-BTF** Lave fremre påbyggfester for vridningsfleksible jevnlastpåbygg
- **FBA-BTSF** Lave fremre påbyggfester for semi-fleksible påbygg med hensyn til vridning
- **HBA-FSFB** Hull for fleksible og semi-fleksible påbyggfester
- **HBA-SB** Hull for stive påbyggfester
- **RBA-T2** Nedre påbyggfester bak for hjelperamme
- **CRANEPK1** Forberedt for kran opp til 10 tonnmeter
- **CRANEPK2** Forberedt for kran opp til 20 tonnmeter
- **CRANEPK4** Forberedt for kran opp til 40 tonnmeter
- **AUXL-SPK** Forberedt for brøytelys og ekstra retningssignallys med bryter og kabel
- **TAILPRE2** Forberedt for bakløfter operert via Work Remote
- **TAILPREP** Forberedt for bakløfter
- **AESW2** 2 ekstra brytere for påbygg (merket AUX1 / AUX2)
- **AESW2PK** 2 ekstra brytere for påbygg (merket AUX1 / AUX2) + 4 umerkede brytere uten kabling

■ Standardutstyr

□ Tilvalgsutstyr

For mer detaljert informasjon om førerhus- og drivlinjeutstyr, se separate datablad.

For alle mulige tilvalg og utstyrskombinasjoner, kontakt din Volvo-forhandler, som kan lage en spesifikasjon som møter dine behov.

Fabrikken forbeholder seg retten til endringer i konstruksjon og utstyr uten forutgående varsel. Spesifikasjonene kan variere fra land til land.

- **AUXSW-4** Ledningsopplegg fra el-sentral påbygg for 4 ekstra brytere i dashboard

### Leveringsservice

- **FMS-PK** Portal for Fleet Management System
- **DRUT1** My Truck abonnement - 2 år (App til bla. start av varmer og tilgang til bildata. Ikke for ADR)
- **DRUT2** My Truck abonnement - 3 år (App til bla. start av varmer og tilgang til bildata. Ikke for ADR)
- **DRUT3** My Truck abonnement - 4 år (App til bla. start av varmer og tilgang til bildata. Ikke for ADR)
- **DRUT4** My Truck abonnement - 5 år (App til bla. start av varmer og tilgang til bildata. Ikke for ADR)
- **DRUT5** My Truck abonnement - 2 år (App til bla. start av varmer og tilgang til bildata. Ikke for ADR)

# MODELLSERIE:

Ny FH 8x4 jevnlast luftfjæring pusher FH 84R P3A

---

Volvo Trucks. Driving Progress