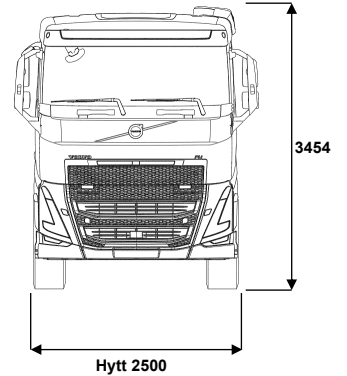
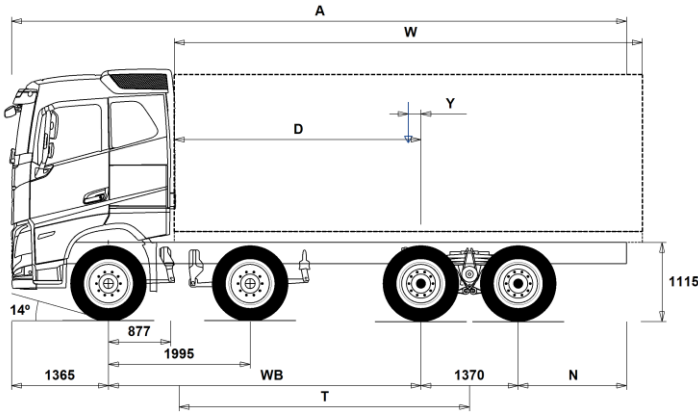


MODELLUTBUD

FH16 8x4 jämnlastare bladfrädrad med dubbla framaxlar FH 84RF 6L



Chassidimensioner [mm]

WB Hjulbas	4300	4350	4600	4900	5100	5600	6000	6200	6400
A Totallängd	9410	9510	9860	10310	10660	11410	12060	12060	11610
D Centrum bakaxel till framkant påbyggnad	3373	3423	3673	3973	4173	4673	5073	5273	5473
N Bakre överhäng (Min.)	825	825	825	825	715	715	1225	1225	1225
N Bakre överhäng (Max.)	2375	2425	2525	2675	2825	3075	3325	3125	2475
T Teoretisk hjulbas	3988	4038	4288	4588	4788	5288	5688	5888	6088
Y Lastens tyngdpunkt (Min.)	-279	-271	-238	-194	-167	-93	-33	-8	0
Y Lastens tyngdpunkt (Max.)	1179	1205	1335	1492	1596	1859	2071	2169	2255
W Påbyggnadslängd (Min.)	4391	4438	4679	4965	5157	5632	6007	6211	6438
W Påbyggnadslängd (Max.)	7049	7129	7529	8009	8329	9129	9708	9708	9708

Chassivikter [kg]

Framaxlar	7505	7495	7465	7415	7400	7340	7290	7290	7335
Bakre boggin	2655	2675	2755	2835	2890	2995	3075	3080	3065
Tjänstevikt	10160	10170	10220	10250	10290	10335	10365	10370	10400
Last (inkl. påbyggnad, förare, bränsle, etc.)	18190	18180	18130	18100	18060	18015	17985	17980	17950

Vändcirkel [mm]

Vändcirkel mellan trottoarkanter	18100	18200	19000	20000	20600	22200	23500	24200	24800
Vändcirkel mellan väggar	19400	19500	20300	21300	22000	23600	24800	25500	26100

Tillåtna vikter [kg]

	Tillåtet	Teknisk
Bruttovikt	28350	37000
Bruttovikt, kombination	64000	65000
Framaxlar	16000	16000
Bakre boggin	19000	21000

Viktiga noteringar

Chassidimensioner

Hytthöjd: +375 mm för CAB-HSLP, -203 mm för CAB-LSLP, +517 mm för CAB-XHSL.

D-mått inkluderar ett främre spelrum på 50 mm och för jämnlastbilar också en hjälpram på 100 mm.

Höjden kan variera ± 20 mm för blad och ± 10 mm för luftfrädring.

Alla mått gäller för olastat chassi och eventuella löpaxlar nere.

Bakre överhäng använt för fordonsviktberäkning är det maximala överhänget (N Max.) för given hjulbas.

Vikter och dimensioner är baserade på följande däck:

Däck på framaxeln: 315/80R22.5

Däck på drivaxeln: 315/80R22.5

Chassivikter inkluderar olja, vatten, AdBlue, 0 liter bränsle och utan förare. Tjänstevikt kan variera ± 3%.

Vändcirkelarna är teoretiskt beräknade.

Lagliga vikter kan variera från land till land.

För mer detaljerad information, inklusive vikt för tillvalsutrustning, be din Volvoåterförsäljare att lägga in din specifikation i Volvos viktinformationsprogram (WIS).

Använd inte denna ritning i samband med påbyggnad. Använd Volvos påbyggnadsinstruktioner och chassiritning FH84RF6L.

MODELLUTBUD

FH16 8x4 jämnlastare bladfrädd med dubbla framaxlar FH 84RF 6L

Användningsområde

- TIPP-PRE** Tippvagns anpassning
- UNIFORM** Standard chassi

Huvudkomponenter

- RADD-BR** Parabelfjäddad B-ride tandemboggi
- RADD-TR1** Bladfräddad T-ride
- RADD-TR2** Bladfräddad T-ride bred
- RADD-TR3** 6x4/8x4 bladfräddad bred T-ride tandemboggi extra förstärkt
- FH16HSL6** Hög sovhytt FH16
- FH16LSL6** Låg sovhytt FH16
- FH16SLP6** Sovhytt FH16
- FH16XHS6** Extra hög hytt FH16
- EU5EEV** EEV motor Euro 5
- EU6SCR** Euro 6 emissionsnivå med SCR partikelfilter och EGR
- D17A600**
- D17A700**
- DIESEL** Diesel
- EBR-EPG** Avgasstrycksregulator
- EBR-VEB+** VEB+; motor och kompressionsbroms med avgasstrycksregulator inklusive Exhaust Pressure Governor (EPG) Effekt beroende på motortyp
- AT2812** Växellåda I-SHIFT AT2812 12-växlad, 2800 Nm
- ATO3112** Växellåda I-SHIFT ATO3112 12-växlad, 3100 Nm (Överväxlad)
- ATO3512** Växellåda I-SHIFT ATO3512 12-växlad, 3550 Nm (Överväxlad)
- ATO3812** Växellåda I-SHIFT ATO3812 12-växlad, 3800 Nm (Överväxlad)
- ASO-C** Krypväxel
- ASO-ULC** Ultralåg krypväxel
- RTH2610B** 4-planets bakaxel, tandemdrift, enkelväxlar med navreduktion, diff.spärrar för hjul och axlar, 100 ton tågvt
- RTH2610F** Bakaxel RTH2610F, Navreduktion 26 axeltryck med 100 tons tågvt
- RTH3210F** Bakaxel RTH3210F Navreduktion med tre planthjul
- RTH3212F**
- RTH3312** Bakaxel RTH3312 Navreduktion 33 ton
- RTH3815** Bakaxel RTH3815, Navreduktion 38 axeltryck med 150 tons tågvt
- RTS2310A** Bakaxel RTS2310A, Enkelväxel 23 tons axeltryck och 100 tons tågvt
- RTS2370A** Bakaxel RTS2370A, tandemdrift med enkelväxlar och differentialspärrar för hjul och axlar, 60-tons totalvikt

Paketval

- DRIV-EXT** Förarpaket uttökat
- 1LIVING** Vil- och sovpaket FH, enkel
- 1LIVING+** Vil- och sovpaket+ FH, enkel
- 2LIVING** Vil- och sovpaket FH, dubbel
- 2LIVING+** Vil- och sovpaket+ FH, dubbel
- INFOHIGH** Infotainment paket
- CHASPAC** Chassipaket för jämnlastare

Chassi Layout

- FST-PAR** Parabelfjädring fram
- FST-PAR3** Framfjädrar 3-bladig parabel, styv
- FAL16.0** Framaxeltryck 2 x 8.0 ton. 16 ton
- FAL18.0** Framaxeltryck 2 x 9 ton. 18 ton
- FAL20.0** Framaxeltryck på dubbla framaxlar 20 ton
- FSM-LUB** Smorda framfjäderfästen
- FSTAB** Krängningshämmare främre
- FSTAB2** Krängningshämmare främre medium styv
- FSTAB3** Krängningshämmare främre styv
- RAL21** Boggityck 21 ton
- RAL23** Boggityck 23 ton
- RAL26** Boggityck 26 ton
- RAL32** Boggityck 32 ton. Max. Bromsbestyckning för 26 Ton
- RAL38** Bakaxeltryck 38 ton

Standardutrustning

Tillvalsutrustning

För mer detaljerad information om hytt- och drivlinekomponenter, se separata datablad.

För all möjlig tillvalsutrustning och utrustningskombinatorik, kontakta din Volvoåterförsäljare som kan skapa en specifikation som tillgodoser dina krav med hjälp av Volvos säljstödprogram (VSS).

Fabriken förbehåller sig rätten att modifiera konstruktionen och ändra utrustning utan förvarning. Specifikationen kan variera från land till land.

- RSTAB1** Krängningshämmare bakre
- RSAP2** Förstärkt boggieinstallation för tungdragare
- ACTST-TO** Dynamisk styrervo (VDS)
- ASFE-BAS** VDS med basfunktion
- ASFE-PS** VDS med Personliga inställningar
- PSS-DUAL** Med dubbelt sevosystem för dubbla framaxlar
- PSS-SING** Styrssystem, enkelt
- PSP-VAR** Servostyrning variabelt flöde
- PSP-VAR2** Servostyrningspump (variabelt flöde, elektroniskt kontrollerat)
- EBS-MED** EBS medium paket med "brake blending" (om tillstatsbroms finns), strömställare för hjälp vid start i backe, varning för hög bromstemperatur samt dålig bromsprestanda Automatisk diffspärr
- AUXPARK** Extra parkeringsbroms 2 st extra bromsklockor
- RST-MUL** Bakfjädrar konventionella
- RST-PAR1** Bakfjädrar Parabel normal
- RST-PAR5** Bakfjädrar.Progresiv parabel
- FST8080** Ramprofil godstjocklek 8 mm
- FIL-EEEE** Innerline från motorns bakkant till boggi
- FIL-EEEF** Innerline från motor till ramslut
- FIL-FBEB** Innerline över boggie
- FIL-FBEF** Innerline från framkant boggi till bakre ramslut
- FIL-TXEB** Innerline från växellådas tvärbalk till bak boggie
- FIL-TXEF** Innerline från växellådas tvärbalk till ramslut
- 2BAT210B** Gelbatterier 2x210 Ah
- 2BAT210C** AGM batterier 2x210 Ah
- BATTAMP** Volt och amperemätare
- BATTIND** Batteriindikator för laddnivå
- ADR2** ADR utrustning med 2 st huvudströmbrytare varav en monterad i hytt och en monterad utvändigt på hyttrygg höger sida
- MSWI-A** Huvudströmbrytare för ADR
- MSWI-R** Huvudströmbrytare fjärrmanövrerat
- UR-FUEL** Utan Bränsletank H-sida Minvolym 255l Maxvolym 810l
- UL-FUEL** Utan bränsletank på vänster sida Minvolym 160l Maxvolym 450l
- ADTP-L** AdBlue tank vänster sida
- ADTP-R** AdBlue tank höger sida
- ADB032** 32 liters AdBlue tank monterad mellan framaxlar
- ADB048** 48 liters AdBlue tank
- ADB064** 64 liters AdBlue tank
- FCAP-L** Bränsletanklock, läsbart
- FUFF-AS** Bränslepåfyllningsystem med anti spillsystem
- FUFF-ATS** Bränslepåfyllningsystem med antispill och antistöldsystem
- ESH-LEFT** Ljuddämpare horisontellt monterad med vänsterriktad utblås
- ESH-REAR** Ljuddämpare horisontellt monterad med bakåtriktad utblås
- ESH-RIGH** Ljuddämpare horisontellt monterad med högerriktad utblås
- ESH-VERT** Ljuddämpare horisontellt monterad med uppåtriktad avgasrör
- EXST-SSP** Värmeskydd ljuddämpare i högljansigt rostfritt
- EXST-ST** Värmeskydd ljuddämpare i stål
- WHC-FIX2** Stoppklossar, 2 st.
- WHC-FOL2** Stoppklossar, 2 st. vikbara
- WHCP-F** Stoppklosssar monterad bakom hytt
- WHCP-R** Stoppklosssar monterad i bakkant på chassiramen
- WHCP-T** Stoppklosssar transportmonterade
- TB-L80** Verktygslåda i svart plast vänster sida, läsbar, 800 mm bred, maxlast 130 kg

MODELLUTBUD

FH16 8x4 jämnlastare bladfrädd med dubbla framaxlar FH 84RF 6L

- TB-R80** Verktygslåda i svart plast monterad höger sida, läsbar, 800 mm bred Maxlast 130 kg
- SUP-BAS** Underkörningsskydd, sidomonterat
- CHAIN-S** Snökedjor
- HOOK-SC** Krok för snökedjor
- TOWF-NO1** 1 dragsprint i front
- TOWF-NO2** 2 dragsprintar i front
- TOWMBRH** Dragbalk, centralmonterad
Prestanda efter W409 Max:D=190 kN Dc=141 kN V=63 kN
- TOWMBRL1** Dragbalk, låg monterad
Prestanda efter W409 Max:D=190 kN Dc=141 kN V=63 kN
- TOWMBRM** Dragbalk, halvt undermonterad
Prestanda Max:D=190 kN Dc=141 kN V=63 kN
- RFEC-S** Rakt ramavslut
- RFEC-U** Ramavslut för tippvagnar utan
- C-RI4040** Dragkrok Ringfeder typ 4040 G-150
- C-RI4045** Dragkrok Ringfeder typ 4045 G-150
- C-RI5050** Dragkrok Ringfeder, typ 5050 G-150
- C-RO400G** Dragkrok Rockinger typ 400 G-150
- C-VBG520** Dragkrok VBG, typ VBG5200D
- C-VBG795** Dragkrok VBG795V (för luftservostyrning, begär fritext CA)
- TOWR-ONE** Bogserbygel, bakre
- TREL-PK** Förberedd för el till släp
- TREL14** 14 polig VBG elektrisk släpvagnskoppling
- TREL15** 15 polig kabel för elektrisk släpvagnskoppling
- TREL7** 1 st. 7-polig elektrisk släpvagnskoppling (24N)
- TREL7-7** 2 st. 7-poliga elektriska släpvagnskopplingar
- TBC-DUO** Duomatic anslutning för släpvagnsbroms
- TBC-EC** Bosch anslutning för släpvagnsbroms
- TRBR-STA** Släpvagnsbroms
- TRB-STRE** Släpvagnsbroms "Stretch" utökad bromsförmåga förhindrar "fällknivs" effekt
- FFEND-B** Stänkskärm 2:a framaxeln
- FFEND-T** Transportmont. stänkskärm 2:a framaxel
- RFEND-B** Bakskärm, tredelad
- RFEND-T** Transportmonterad bakskärm
- RFH-BAS** Std. höjd på bakskärmstopp
- RFH-HIG** Högsta möjliga bakskärmstopp
- RFH-LOW** Lägsta möjliga bakskärmstopp
- ATANK-AL** Lufttankar i aluminium
- ATANK-ST** Lufttankar i stål
- TL-LED** Bakljus, LED

Fälgar och däck

- RT-AL** Aluminiumfälgar standardhåll
- RT-ALDP** Aluminiumfälgar Dura Bright standardhåll
- RT-ALDPD** Aluminiumfälgar Dura Bright kompatibla håll
- RT-ALDU** Aluminiumfälgar kompatibla håll
- RT-STEEL** Stålfälgar
- WCAP** Navkapslar i polamidplast
- SPWT-D** Komplet reservhjul lika drivaxel
- SPWT-F** Komplet reservhjul lika framaxel
- SWCP-LF** Reservhjulshållare vänster sida framför drivaxel
- SWCP-T** Reservhjulshållare, transportmontering
- SWCP-TP** Reservhjulshållare + däck, transportmontering
- JACK-12T** 12 tons domkraft
- JACK-15T** 15 tons domkraft
- JACK-20T** 20 tons domkraft
- TOOLKIT** Verktygssats
- INFLAHOS** Luftpåfyllningsslang för däck 10 - 20 m
- GAUGE-TP** Lufttrycksmätare däck

Standardutrustning

Tillvalsutrustning

För mer detaljerad information om hytt- och drivlinekomponenter, se separata datablad.

För all möjlig tillvalsutrustning och utrustningskombinatorik, kontakta din Volvoåterförsäljare som kan skapa en specifikation som tillgodoser dina krav med hjälp av Volvos säljstödprogram (VSS).

Fabriken förbehåller sig rätten att modifiera konstruktionen och ändra utrustning utan förvarning. Specifikationen kan variera från land till land.

Utrustning Drivlina

- TRAP-HD** Förstärkt växellåda
- DRM-BE** Kör lägen för drivlinan. Standard och ekonomiskt
- PVT-MAP** I-See med Information om topografi via karta, GPS och centralt sparad data
- PVT-MTM** I-See med Information om topografi via karta, GPS och centralt sparad data och trafikmeddelanden
- CRUIS-E** Farthållare med ECO roll och I-cruise
- AMSO-AUT** I-shift med "kick-down", funktion ger även möjlighet att justera växelvelet med växelspakens knappar under start och körning i automatläge
- AVO-ENH** Välj detta alternativ för att få bättre startförmåga och körbarhet vid körning på dåliga vägar:
 - Förbättrad funktionalitet i P-mode (P+); färre växlingar och växlingar vid högre motorvarvtal
 - Kräver inte lika mycket körning i manuell läge
 - Förbättrat manuellt läge, kan ligga kvar längre på valda växlar
 - Bättre start/igångkörande när fordonet har fastnat
 - Gunga loss funktion tack vare snabbare i och urkoppling av växlar
 - Extra moment vid start (1:ans växel)
- APF-ENH** Utökade kraftuttagsfunktioner för I-shift
- RET-TH** Retarder, växellådsmonterad hydraulisk kompakretarder
- TC-MAOH2** Oljekylare för växellåda, luft/vatten/olja med extra hög prestanda Växellådsmonterad
- TC-MWO** Oljekylare för växellåda. Normal prestanda, vatten/olja. Rammonterad
- TC-MWOH2** Oljekylare vatten/olja för växellåda med extra hög prestanda Växellådsmonterad
- 2COM1100** Luftkompressor 2 cylindrig, max kapacitet 1100 l/min
- 2COMP900** Luftkompressor, 2 cylindrig med maxkapacitet 900 l/min
- CLU-AIRC** In- och urkopplingsbar luftkompressor
- AIRIN-FR** Luftintag för motor, front utförande insug vid grillen
- AIRIN-HI** Luftintag för motor, högt utförande
- AIRIN-LO** Luftintag för motor, lågt utförande
- ACL1ST-S** Luftrenare med två filter, primär och sekundärfilter
- 24A150BL** Generator 24v 150 Ampere
- 24A180BL** Generator 24v 180 Ampere
- 24AL150B** Generator med 150 A kapacitet
- PRIM-EL** Elektrisk pump för avluftning av bränslesystemet
- AF-E** Bränslefilter med bränslevärmare
- AF-R** Bränslefilter med bränslevärmare
- FUEFE2SW** Litet dubbelt bränslefilter med vattenseparering
- EST-AID** EL-startelement motor
- 220EBH15** Elektrisk motordoppvärmare 220 volt, 1,5 kW
- PTER-100** PTER-100, Kraftuttag, motormonterad med fläns DIN 100/ISO7646
- PTER-DIN** DIN koppling på motorkraftuttag DIN5462 för direktmonterad pump
- PTER1400** Kraftuttag motormonterat med fläns SAE1410
- HPE-F101** F1-101 motormonterd Hydraulpump
- HPE-F41** Motormonterat kraftuttag med hydraulpump Parker F1-41
- HPE-F51** F1-51 motormonterd hydraulpump
- HPE-F61** F1-61 motormonterd hydraulpump
- HPE-F81** F1-81 motormonterd hydraulpump
- HPE-T53** F2 53/53 motor monterad hydraulpump
- HPE-T70** F2 70/35 motor monterad hydraulpump
- HPE-V45** VP1-45 Motormonterad variabel hydraulisk pump
- HPE-V75** VP1-75 Motormont variabel hydraulisk pump
- PTR-D** Bakre lågvarvigt kraftuttag för direktmontering av hydraulpump
Max effektuttag 65 kW, max 600 Nm totalt
- PTR-DH** Bakre högvarvigt kraftuttag för direktmontering av hydraulpump

MODELLUTBUD

FH16 8x4 jämnlastare bladfrädrad med dubbla framaxlar FH 84RF 6L

<input type="checkbox"/> PTR-DM	Max effektuttag 65 kW, max 400 Nm totalt Bakre medelvarvigt kraftuttag för direktmontering av hydraulpump	<input type="checkbox"/> BUPALARM	Akustiskt backvarning
<input type="checkbox"/> PTR-F	Max tillåtet effektuttag totalt 65 kW, max 400 Nm totalt Bakmont. lågvarvigt kraftuttaget, 1 bak SAE Fläns anslutning för (max. 1000 Nm)	<input type="checkbox"/> RTOLL-PK	Förberedelse för vägtullsdebitering Tyskland, så kallad Mauten Mauten box ingår inte i prepareringen
<input type="checkbox"/> PTRD-D	Bakre kraftuttag för direktmontering av dubbla hydraulpumpar Max tillåtet effektuttag totalt: Framre yttre; 75 kW (90) Bakre inre; 75 kW (100) Max 550 Nm totalt på respektive då båda	<input type="checkbox"/> REMC-MF	Multifunktionell fjärrkontroll
<input type="checkbox"/> PTRD-F	är inkopplade, eller max 1000 Nm endast bakre inre inkopplat Dubbelt bakre kraftuttag med en medbringare riktat bakåt Max tillåtet effektuttag 75 kW (90) Max 870 Nm totalt	<input checked="" type="checkbox"/> FIREXT3S	Brandsläckare 3 kg placerad i hytt
<input type="checkbox"/> HPG-F101	Hydraulpump F1-101 för växellådsmonterade kraftuttag	<input checked="" type="checkbox"/> WARNVEST	Varningsväst
<input type="checkbox"/> HPG-F41	Hydraulpump F1-41 för växellådsmonterade kraftuttag	<input checked="" type="checkbox"/> AIDKIT	Första hjälpen-sats
<input type="checkbox"/> HPG-F51	Hydraulpump F1-51 för växellådsmonterade kraftuttag	<input type="checkbox"/> WARNLAMP	Portabel batteridriven varningslampa (blytjusz)
<input type="checkbox"/> HPG-F61	Hydraulpump F1-61 för växellådsmonterade kraftuttag	<input type="checkbox"/> LAMP-IN	Inspektionslampa
<input type="checkbox"/> HPG-F81	Hydraulpump F1-81 för växellådsmonterade kraftuttag	<input type="checkbox"/> BULBKIT	Lamp- och säkringskit
Hytt invändigt förarmiljö		<input checked="" type="checkbox"/> WRITEPAD	Skrivplatta
<input checked="" type="checkbox"/> STWPOS-L	Vänsterstyrd	<input checked="" type="checkbox"/> DST-CF5	Förarstol, komfort, luftfrädrad samt el. uppvärmd. Säkerhetsbälte inbyggt i stol. Klädsel på stolar beroende på val av interiör
<input checked="" type="checkbox"/> STWM-LE	Läderratt	<input type="checkbox"/> DST-CF6	Förarstol, komfort, luftfrädrad samt el. uppvärmd. Ventilerad sittdyna. Säkerhetsbälte inbyggt i stol. Klädsel på stolar beroende på val av interiör
<input type="checkbox"/> STGW-AD2	Övre rattjustering med "neck tilt"	<input type="checkbox"/> DST-LUX1	Förarstol, lyx, luftfrädrad samt el. uppvärmd. Ventilerad sittdyna, säkerhetsbälte inbyggt i stol. Minnesfunktion.
<input checked="" type="checkbox"/> STGW-ADJ	Rattjustering	<input type="checkbox"/> DST-LUX2	Klädsel på stolar beroende på val av interiör Förarstol, lyx, luftfrädrad samt el. uppvärmd. Säkerhetsbälte inbyggt i stol. Minnesfunktion. Klädsel på stolar beroende på val av interiör
<input type="checkbox"/> AIRBAG	Airbag på förarsidan (måste kombineras med påtaget säkerhetsbälte)	<input type="checkbox"/> SBD-RED	Säkerhetsbälte Rött, Förare och passagerare
<input checked="" type="checkbox"/> DRC-AMII	Automatisk regenerering med möjlighet att avbryta processen	<input type="checkbox"/> SBPRE-DS	Förspännare för säkerhetsbälte, förarstol
<input checked="" type="checkbox"/> 1DAYDIG4		<input type="checkbox"/> PST-CF5	Passagerar stol, komfort, luftfrädrad och eluppvärmd Säkerhetsbälte inbyggt i stol
<input type="checkbox"/> ARSL	Extra hastighetsbegränsare via strömställare i hytt	<input type="checkbox"/> PST-RX1	Vilstol, sväng- och fällbar
<input type="checkbox"/> ESP-BAS1	ESP elektroniskt stabiliseringsprogram	<input checked="" type="checkbox"/> PST-STD2	Passagerarstol, Standard
<input type="checkbox"/> ESPC-RO	ESP strömställare möjlighet att styra stabiliseringsprogram. På/Reducerat/Av Vid körning med avslaget ESP aktiveras system igen vid 40 km/h	<input type="checkbox"/> SBPRE-PS	Förspännare för säkerhetsbälte, passagerarstol
<input type="checkbox"/> HWSS-AC	Kollisionsvarningssystem inkl. ACC	<input checked="" type="checkbox"/> ARMRE-BB	Armstöd 2 st. På förar - och pass.stol
<input type="checkbox"/> HWSS-ACB	Kollisionsvarningssystem inkl. ACC och nödbromssystem	<input checked="" type="checkbox"/> ARU-LEA	Armstöd i läder
<input checked="" type="checkbox"/> HWSS-FCB	Kollisionsvarningssystem inkl. nödbromssystem	<input checked="" type="checkbox"/> GRABHI-L	Instegshandtag läderbeklätt
<input type="checkbox"/> LSS-DW	Körfältsassistans, varningssystem som varnar när lastbilen kommer för nära väglinjer	<input type="checkbox"/> FMAT-RUB	Gummimattor
<input type="checkbox"/> LSS-DW3	Körfältsassistans med aktiv styrhjälp (Pilot Assist)	<input checked="" type="checkbox"/> FMAT-TX2	Gummi och textilmattor (Textilmattor bipackade)
<input checked="" type="checkbox"/> LCS4	Varningssystem sidokollision, båda sidor	<input checked="" type="checkbox"/> LBK80F	Nedre säng 815 mm
<input checked="" type="checkbox"/> DAS-W	Uppmärksamhets hjälp (Driver Alert Support) varnar om föraren börjar bli trött	<input type="checkbox"/> LBK80FRE	Nedre säng 815 mm bred elektrisk vikbar huvudända, fällbar 55 grader
<input type="checkbox"/> RENS-W	Regnsensor, för vindrutetorkare med intervall inställning	<input type="checkbox"/> LBK80FRM	Nedre säng 815 mm bred vikbar huvudända, fällbar 55 grader
<input checked="" type="checkbox"/> CU-ECC	Luftkonditionering med automatisk temperaturkontroll	<input type="checkbox"/> MATL-FI	Resårmatrass med spiralfjädrar och jämn hårdhet över 100 kg
<input type="checkbox"/> CU-ECC2	Luftkonditionering med automatisk temperaturkontroll inkl solsenor, dimsensor luftkvalite sensor samt filter	<input type="checkbox"/> MATL-FI4	Matrass nedre säng, upp till 100 kg, skum, 2000x700x130 mm
<input checked="" type="checkbox"/> IGT-BUT	Tändningstyp, knapp	<input checked="" type="checkbox"/> MATL-SF	Resårmatrass med spiralfjädrar hårdare mellansektion för bättre sittkomfort upp till 100 kg
<input checked="" type="checkbox"/> IMMOBIL	Elektronisk startspärr (immobilizer)	<input type="checkbox"/> OLMAT-BA	Bäddmatrass
<input type="checkbox"/> ALARM-E	Stöldlarm för hytt, påbyggnad och trailer	<input checked="" type="checkbox"/> OLMAT-PR	Bäddmatrass Premium
<input type="checkbox"/> AUD-EXT	Uttökat ljudpaket	<input type="checkbox"/> TBK60AD	Översäng 600 mm bredd, justerbar i höjdled
<input type="checkbox"/> PHONE-PK	Förberedd för telefonmontage. GSM-Antenn, kablage,	<input type="checkbox"/> TBK60F	Översäng 600 mm bredd, vikbar huvudända
<input type="checkbox"/> ISUNS-BS	Invändigt solskydd båda sidor	<input type="checkbox"/> TBK70AD	Översäng 700 mm bredd, justerbar i höjdled
<input checked="" type="checkbox"/> ISUNS-DS	Invändigt solskydd förarsida	<input type="checkbox"/> TBK70F	Översäng 700 mm bredd, vikbar huvudända
<input type="checkbox"/> ISUNF-RE	Elektrisk manövrerad solskyddsskärm i textil intrigerad i övre radiohylla	<input type="checkbox"/> PH-CAB2	Parkeringsvärmare hytt dieseldriven
<input checked="" type="checkbox"/> ISUNF-RM	Manuellt manövrerad solskyddsskärm i textil intrigerad i övre radiohylla	<input type="checkbox"/> PH-ENGCA	Parkeringsvärmare motor och hytt, dieseldriven
<input checked="" type="checkbox"/> CSPL-BXD	Draglåda i "hajgap"	<input checked="" type="checkbox"/> SLCP-BAS	Kontrollpanel i sovhytt för interiör belysning, parkeringsvärmare, taklucka, centrallås
<input type="checkbox"/> ADFS	Två DIN fack	<input type="checkbox"/> SLCP-LUX	Kontrollpanel i sovhytt för kontroll av interiör belysning, parkeringsvärmare/kylare, taklucka, centrallås, ljudanläggning, fönsterhissar
		<input type="checkbox"/> SAFE	Låsbart säkerhetsskåp i metall, placerad under säng i förvaringsfacket
		<input type="checkbox"/> RUS-BAS	Förvaringsfack bakre övre (154 L, 300mm hög)

Standardutrustning

Tillvalsutrustning

För mer detaljerad information om hytt- och drivlinekomponenter, se separata datablad.

För all möjlig tillvalsutrustning och utrustningskombinatorik, kontakta din Volvoåterförsäljare som kan skapa en specifikation som tillgodoser dina krav med hjälp av Volvos säljstödprogram (VSS).

Fabriken förbehåller sig rätten att modifiera konstruktionen och ändra utrustning utan förvarning. Specifikationen kan variera från land till land.

MODELLUTBUD

FH16 8x4 jämnlastare bladfjädrad med dubbla framaxlar FH 84RF 6L

<input type="checkbox"/> RUS-HIG	Förvaringsutrymme bakre övre (245 L, 440mm hög)	<input checked="" type="checkbox"/> UDRIVL	Utan fjärrljus
<input type="checkbox"/> TABLE	Bord	<input checked="" type="checkbox"/> FOGL-WC	Dimljus vitt
<input type="checkbox"/> REFR-RUS	Kylskåp i bakre övre förvaringsfack 28 l	<input type="checkbox"/> CL-STAT	Statisk yttre korsningsljus, aktiveras via blinkersspaken
<input type="checkbox"/> REFRIG	Kylbox med frysdel under säng 33 liters	<input type="checkbox"/> ASL-RF2	2 st extra fjärrljus i tak
<input type="checkbox"/> MICRO-PK	Kablage för microugn	<input type="checkbox"/> BEACOA2F	2 st roterande varningsljus mont framkant tak
<input type="checkbox"/> BOTH-D	Flaskhållare, under instrumentbrädans mittsektion	<input type="checkbox"/> BEACOA2R	2 st roterande varningsljus mont bakkant tak
<input type="checkbox"/> BOTH-DL	Två flaskhållare, monterad vid draglåda under säng samt under mittsektion av inst.bräda	<input type="checkbox"/> BEACON-P	Förberedd kabeldragning för varningsljus på tak
<input type="checkbox"/> BOTH-L	Flaskhållare, monterad vid draglåda under säng	<input type="checkbox"/> BEACONA4	Fyra stycken roterande varningsljus
<input type="checkbox"/> COFMA-PK	Elkablage för kaffebryggare draget till hytt	<input type="checkbox"/> CABPT-R1	Kabelgenomföring i hyttak
<input type="checkbox"/> INLI-BAS	Interiörljus standard	<input checked="" type="checkbox"/> CABPT-R2	Två st kabelgenomföringar i tak
<input type="checkbox"/> INLI-NL	Interiörljus, nattbelysning	<input type="checkbox"/> SPOTP-F	Förberedd för fjärrljus i fronten
<input checked="" type="checkbox"/> INLI-NLD	Interiörljus, nattbelysning med dimmerfunktion	<input type="checkbox"/> SPOTP-R	Förberedd kabeldragning för fjärrljus på hyttak
<input type="checkbox"/> ARL-FLEX	Flexibla läslampor	<input type="checkbox"/> SPOTP-RF	Förberedd för fjärrljus i front och hyttak max 2x280 W
<input checked="" type="checkbox"/> RH-EE	Takfönster i tonat glas	<input type="checkbox"/> ROS-IL	Belysning i ljusskylt
<input type="checkbox"/> RH-ETR	Taklucka i tonat glas, elektrisk öppning	<input type="checkbox"/> ROS-IL2	Belysning i ljusskylt med bipackad strömbrytare
<input type="checkbox"/> RH-MTR	Taklucka, tonat glas, manuell öppning	<input type="checkbox"/> ROS-ILP	Förberedd för ljusskylt
<input checked="" type="checkbox"/> GLAS-TIN	Färgade glasrutor runt om	<input type="checkbox"/> CSGN-ENG	Dekal "Motor + Motorstyrka" i ljusskylt
<input type="checkbox"/> SWIND-BS	Sidofönster V-H sida	<input type="checkbox"/> CSGN-GTR	Dekal "Globetrotter" i ljusskylt
<input checked="" type="checkbox"/> VANMIR	"Rakspegel" i radiohylla	<input checked="" type="checkbox"/> HORN-F1S	Signalhorn innanför grill
<input type="checkbox"/> AS-FUS	Extra övre förvaringshylla	<input type="checkbox"/> HORN-R2S	Två tryckluftshorn monterat på vardera sidan av taket
<input type="checkbox"/> INFOT-PK	TV-prep ovan vänster dörr	<input type="checkbox"/> ANT-CBR	Antenn för kommunikationsradio 25 mhz
Hytt Utvändigt		<input type="checkbox"/> ACCBP-AP	Främre, mitre och bakre takbåge, för montering av diverse utrustning
<input checked="" type="checkbox"/> EXTL-EN3	Yttre utformning exklusiv nivå (EXTL-EN3)	<input type="checkbox"/> ACCBP-F	Främre takbåge, för montering av diverse utrustning
<input checked="" type="checkbox"/> DGLAS-H	Härdat fönsterglas i dörrar	<input type="checkbox"/> ACCBP-FM	Fram och mittmonterad takbåge, för montering av diverse utrustning
<input type="checkbox"/> DGLAS-L	Laminerat fönsterglas i dörrar	<input type="checkbox"/> ACCBP-FR	Främre och bakre takbåge, för montering av diverse utrustning
<input checked="" type="checkbox"/> BUMP-B	Stötfångare av plast	<input type="checkbox"/> ACCBP-M	Mitre takbåge, för montering av diverse utrustning
<input type="checkbox"/> BUMP-B2	Stötfångare av stål	<input type="checkbox"/> ACCBP-R	Bakre takbåge, för montering av diverse utrustning
<input type="checkbox"/> BUMP-HD	Anläggningsstötfångare i stål	<input type="checkbox"/> ACCBP-RM	Bakre och mitre takbåge, för montering av diverse utrustning
<input checked="" type="checkbox"/> BUMP-SP	Spoiler monterad under stötfångare	<input type="checkbox"/> STUC-B	Förvaringsfack, vänster och höger sida under hytt
<input type="checkbox"/> GUARD-EH	Skydd för oljesump motor	<input type="checkbox"/> STUC-L	Förvaringsfack, vänster sida under hytt
<input checked="" type="checkbox"/> BUGNET	Kylarskydd mot insekter	<input type="checkbox"/> STUC-R	Förvaringsfack, höger sida under hytt
<input type="checkbox"/> CTILTP-E	Elektrisk hyttipp	<input type="checkbox"/> REFS-TW	Vita reflexstripes för hyttsida bipackade
<input type="checkbox"/> CTILTP-M	Manuell hyttipp	<input type="checkbox"/> REFS-TY	Orange reflexstripes för hyttsida bipackade
<input type="checkbox"/> FCABS-A	Luftfjädrad främre hyttfjädring	Påbyggnad	
<input checked="" type="checkbox"/> FCABS-M	Mekanisk främre hyttfjädring	<input type="checkbox"/> SRWL-PK	Förberedelsepaket för chassimonterad arbetsbelysning och en 3-läges strömställare (På/Av/Back)
<input type="checkbox"/> RCABS-A	Luftfjädrad bakre hyttfjädring	<input type="checkbox"/> SWL-2FW	Två vita arbetslampor monterade fram på chassit (vänster/höger sida) och en 2-läges strömställare (På/Av)
<input checked="" type="checkbox"/> RCABS-M	Mekanisk bakre hyttfjädring	<input type="checkbox"/> SWL-2RW	Två vita arbetslampor monterade bak på chassit (vänster/höger sida) och en 2-läges strömställare (På/Av)
<input type="checkbox"/> HCC-EXT	Utan läsbar frontlucka	<input type="checkbox"/> SWL-4W	Fyra vita arbetslampor, fram (2) och bak (2) på chassit (vänster/höger sida) och en 2-läges strömställare (På/Av)
<input checked="" type="checkbox"/> HCC-INEX	Läsbar frontlucka	<input type="checkbox"/> SWL-PK	Kabel fördragning för lastljus på sidan ram Max 280 W, 2-läges strömställare
<input type="checkbox"/> MIRCFPCS	Eluppvärmda backspeglar med vidvinkelspeglar inkl. närsiktsspegel och hörnkamera på passagerarsidan	<input type="checkbox"/> WL-CHPK	Förberedelse för lastljus hyttvägg strömställare och kablage
<input type="checkbox"/> MIRCMCP	Spegelsystem, kamerabaserat med hörnkamera	<input type="checkbox"/> WLC-H2W	2 st vita LED arbetsljus monterade bakkant hyttak
<input type="checkbox"/> MIRCMS	Spegelsystem, kamerabaserat utan hörnkamera	<input type="checkbox"/> WLC-PKH	Bakaxel, tandemdrift, enkelväxlar med navreduktion, diff.spärrar för hjul och axlar, 100 ton tågvikt
<input checked="" type="checkbox"/> MIRCOMF	El-styrda och eluppvärmda backspeglar med vidvinkelspeglar v-h sida inklusive närsiktsspegel på passagerarsidan	<input type="checkbox"/> WLC-PKL	Förberedelsepaketet för högt monterade arbetslampor
<input checked="" type="checkbox"/> AMIR-F20	Utvändigt främre närsiktsspegel med ökat siktfält framför hytt	<input type="checkbox"/> WLC-PKLH	Förberedelsepaketet för lågt och högt monterade arbetslampor
<input type="checkbox"/> SUNV-H	Yttre solskydd	<input checked="" type="checkbox"/> ECBB-HIG	Elcentral för påbyggare samt påbyggare modul
<input type="checkbox"/> AD-ROOF	Takluftriktare	<input type="checkbox"/> ECBB-MED	Elcentral för påbyggare, medium (ej för plug!)
<input type="checkbox"/> AD-SIDES	Smala sidoluftriktare på bakkant hytt för jämnlast chassin	<input checked="" type="checkbox"/> BBCHAS3	3 st. 7-poliga eluttag för påbyggare
<input checked="" type="checkbox"/> HL-LED	LED Huvudstrålkastare	<input type="checkbox"/> BEPR-T2	El prep chassi för tipp för fjärrkontroll
<input type="checkbox"/> HL-LED3	LED Huvudstrålkastare och helljus med automatisk avbländning	<input type="checkbox"/> EXSTER	VDS med Fjärrstyrning
<input checked="" type="checkbox"/> HL-CLEAN	Strålkastar rengörare typ högtrycksspolning		
<input type="checkbox"/> HLP-ST	Strålkastarskydd i stål		
<input type="checkbox"/> DRIVL2	Fjärrljus vitt		

Standardutrustning

Tillvalsutrustning

För mer detaljerad information om hytt- och drivlinekomponenter, se separata datablad.

För all möjlig tillvalsutrustning och utrustningskombinatorik, kontakta din Volvoåterförsäljare som kan skapa en specifikation som tillgodoser dina krav med hjälp av Volvos säljstödprogram (VSS).

Fabriken förbehåller sig rätten att modifiera konstruktionen och ändra utrustning utan förvarning. Specifikationen kan variera från land till land.

MODELLUTBUD

FH16 8x4 jämnlastare bladfjädrad med dubbla framaxlar FH 84RF 6L

- **TD-LED** Elstyrenhet för LED ljus på för släp
- **FRFS-BS** Ren ramsida bakom hytt. Ca 500 mm (beroende på fritt mm utrymme direkt bakom hytten) för fordon med enkel framaxel. Ca 600 mm ledigt utrymme mellan främre axlar för fordon med dubbla framaxlar
- **FBA-BTF** Främre påbyggnadsfästen flexibla
- **FBA-BTSF** Främre påbyggnadsfästen semi flexibla
- **HBA-FSFB** Hål för påbyggarfästen flexibla/semi flexibla
- **HBA-SB** Hål för påbyggarfästen styva
- **RBA-T2** Bakre påbyggarfästen
- **CRANEPK1** Kran prep med kranplåtar för upp till 10 ton/m kran
- **CRANEPK2** Kran prep med kranplåtar för 9,5 till 20 ton/m kran
- **CRANEPK4** Kran prep med kranplåtar för 18 till 40 ton/m kran
- **AUXL-SPK** Prep för snöplog
- **TAILPRE2** Prep. för bakgavelift, manövrering via fjärrkontroll
- **TAILPREP** Förberedelse för bakgavelift
- **AESW2** 2 st extra bistabila strömställare
- **AESW2PK** 2 st extra bistabila digitala strömställare och kablage för 4 strömställare
- **AUXSW-4** Förberedd kabeldragning för 4 strömställare

Leveransservice

- **FMS-PK** Förberedd för trafiklednings system
- **DRUT1** "My Truck" appen, 1 år förbetalt
- **DRUT2** "My Truck" appen, 2 år förbetalt
- **DRUT3** "My Truck" appen, 3 år förbetalt
- **DRUT4** "My Truck" appen, 4 år förbetalt
- **DRUT5** "My Truck" appen, 5 år förbetalt
- **TSRS**

Volvo Trucks. Driving Progress