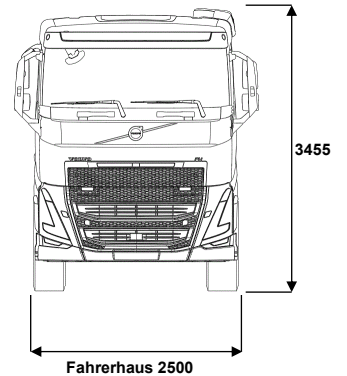
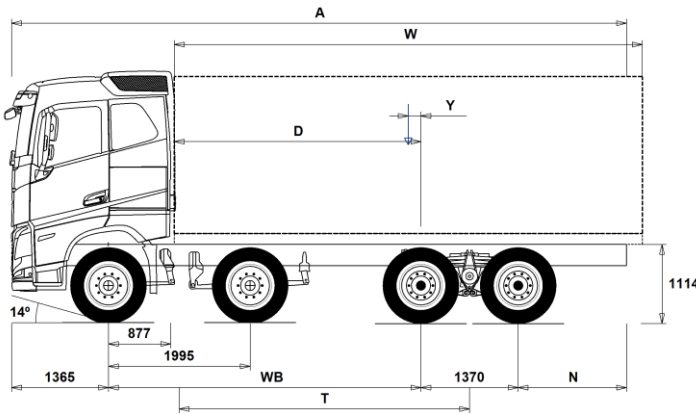


DATENBLÄTTER

FH16 8x4R Blattfederung FH 84RF 6L



Maße [mm]

WB Radstand	4300	4350	4600	4900	5100	5600	6000	6200
A Gesamtlänge	9410	9510	9860	10310	10660	11410	12060	12060
D Hinterachse bis Vorderkante Aufbau	3373	3423	3673	3973	4173	4673	5073	5273
N Hinterer Überhang (Min.)	825	825	825	825	715	715	1225	1225
N Hinterer Überhang (Max.)	2375	2425	2525	2675	2825	3075	3325	3125
T Theoretischer Radstand	3988	4038	4288	4588	4788	5288	5688	5888
Y Nutzlast-Schwerpunkt (Min.)	328	343	415	503	561	709	828	882
Y Nutzlast-Schwerpunkt (Max.)	877	899	1006	1137	1223	1442	1618	1700
W Aufbauhöhe (Min.)	4994	5050	5335	5674	5901	6464	6911	7149
W Aufbauhöhe (Max.)	6092	6162	6518	6942	7226	7931	8491	8785

Fahrgestellgewichte [kg]

Vorderachsen	7465	7455	7430	7380	7365	7305	7260	7260
Hinterachsaggregat	2730	2750	2830	2905	2960	3065	3150	3150
Leergewicht	10195	10205	10260	10285	10325	10370	10410	10410
Tragfähigkeit (inkl. Aufbau, Fahrer, Kraftstoff, etc.)	21805	21795	21740	21715	21675	21630	21590	21590

Wendekreis [mm]

Spurkreis	18100	18200	19000	20000	20600	22200	23500	24200
Wendekreis	19400	19500	20300	21300	22000	23600	24800	25500

Gewichte [kg]

	Zulässig	Technisch
Gesamtgewicht	32000	37000
Gesamtzuggewicht	36000	44000
Vorderachsen	16000	16000
Hinterachsaggregat	19000	21000

Wichtige Hinweise

Maße

Fahrerhaushöhe: +375 mm für CAB-HSLP, -203 mm für CAB-LSLP, +517 mm für CAB-XHSL.

D-Maß inklusive Freiraum vorne 50 mm und bei Fahrgestellen auch 100 mm Hilfsrahmen.

Höhentoleranz ± 20 mm für Blatt- und ± 10 mm für Luftfederung.

Alle Maße in unbeladenem Zustand, liftbare Achse(n) abgesenkt.

Gewichtsangaben inklusive größter verfügbarer Rahmenlänge hinten (N Max.) für gewählten Radstand.

Gewichte und Maße mit folgenden Reifen:

Reifen VA: 315/80R22.5

Reifen AA: 315/80R22.5

Fahrgestellgewichte inklusive Öl, Wasser, AdBlue, 0 Liter Kraftstoff, ohne Fahrer. Leergewicht kann um ± 3% variieren.

Die Wendekreise wurden berechnet (theoretisch).

Zulässige Gewichte können in verschiedenen Ländern unterschiedlich sein.

Für detailliertere Gewichtsinformationen, inklusive Gewichte für Sonderausstattungen, wenden Sie sich bitte an Ihren Volvo Verkaufsberater.

Verwenden Sie diese Skizze bitte NICHT für Aufbauberechnungen. Fahrgestellzeichnung FH84RF6L ist über Volvo Bodybuilder Instructions verfügbar.

DATENBLÄTTER

FH16 8x4R Blattfederung FH 84RF 6L

EINSATZ

- TIPP-PRE** Vorbereitung für Kipperaufbau
- UNIFORM** Pritschenfahrgestell ohne Vorbereitungen

HAUPTKOMPONENTEN

- RADD-BR** Hinterachsaufhängung B-RIDE Tandemachse mit Parabelfederung
- RADD-TR1** Hinterachsaufhängung RADD-TR1 Tandemachse, Aussenbreite 2500 mm
- RADD-TR2** Hinterachsaufhängung RADD-TR2 Tandemachse
- FH16HSL6** FH16 Globetrotter-Sicherheitsfahrerhaus
- FH16LSL6** FH16 langes Fahrerhaus mit abgesenktem Dach
- FH16SLP6** FH16 langes Sicherheitsfahrerhaus
- FH16XHS6** FH16 Globetrotter-Sicherheitsfahrerhaus XL
- EU6SCR** Euro 6 Technologie SCR + DPF + EGR
- D17A600** Motor 17.3 L 600 PS/441 kW, 3000 Nm
- D17A700** Motor 17.3 L 700 PS/515 kW, 3400 Nm
- DIESEL** Diesel EN590
- EBR-EPG** Motorbremse Abgasdruckregler
- EBR-VEB+** VOLVO Kompressionsbremse VEB+
- AT2812** I-Shift Getriebe AT2812, 12-Gang
- ATO3112** Overdrive-Getriebe ATO3112F, 12-Gang I-Shift (4 Retourgänge)
- ATO3512** Overdrive-Getriebe ATO3512F, 12-Gang I-Shift (4 Retourgänge)
- ATO3812** I-Shift Overdrive-Getriebe ATO3812, 12-Gang
- ASO-C** Crawler (1 Kriechgang)
- ASO-ULC** Ultra low crawler (2 Kriechgänge - sehr langsam)
- RTH2610B** Tandem-Antriebsachse RTH2610B mit Nabenvorgelege Gesamtzuggewicht (techn.) max 100 t
- RTH3212F** Tandem-Antriebsachse RTH3212F - Nabenvorgelege - Differentialsperren längs und quer - Gesamtzuggew. (techn.) max 120 t
- RTH3312** Tandem-Antriebsachse RTH3312 Nabenvorgelege, Differentialsperren
- RTS2310A** Tandem-Antriebsachse RTS231A - Einfachübersetzung - Differentialsperren längs und quer - Gesamtzuggew. (techn.) max 100 t
- RTS2370A** Tandem-Antriebsachse RTS2370A - Einfachübersetzung - Differentialsperren längs und quer - Gesamtzuggew. (techn.) max 70 t

AUSRÜSTUNGSPAKETE

- DRIV-EXT** Fahrerpaket Extended
- 1LIVING** Wohnpaket, 1 Komfortbett
- 1LIVING+** Wohnpaket+, 1 Komfortbett
- 2LIVING** Wohnpaket, 2 Komfortbetten
- 2LIVING+** Wohnpaket+, 2 Komfortbetten
- INFOHIGH** Info- und Mediapaket Medium
- OFFROADS** Baustellenpaket für langes Fahrerhaus
- CHASPAC** Aufbaupaket Fahrgestell

FAHRGESTELL

- FST-PAR** Parabelfederung vorne
- FST-PAR3** Parabelfeder vorne verstärkt
- FAL16.0** Vorderachslast (technisch) max 16.0 t
- FAL18.0** Vorderachslast (technisch) max 18.0 t
- FAL20.0** Vorderachslast (technisch) max 20,0 t
- FSTAB** Stabilisator vorne, Steifigkeit Standard
- FSTAB2** Stabilisator vorne, erhöhte Steifigkeit
- FSTAB3** Stabilisator vorne, hohe Steifigkeit
- RAL21** Hinterachslast (technisch) max. 21 t
- RAL26** Hinterachslast (technisch) max. 26 t

- RAL32** Hinterachslast (technisch) max. 32 t
- RSTAB1** Stabilisator hinten normal
- ACTST-TO** Volvo Dynamic Steering aktive, elektronisch geregelte Lenkkraftunterstützung
- ASFE-BAS** Aktive Lenkung Ausführung Basis
- ASFE-PS** Aktive Lenkung Ausführung Individuelle Einstellungen
- PSS-DUAL** Zweikreis-Servolenkung
- PSS-SING** Einkreis-Servolenkung
- PSP-VAR** Servolenkungspumpe mit variabler Verdrängung
- PSP-VAR2** Servolenkungspumpe mit elektronisch geregelter variabler Verdrängung
- EBS-MED** EBS, Elektronisches Bremssystem, Medium-Paket
- AUXPARK** zusätzliche Federspeicher
- RST-MUL** Konventionelle Blattfedern hinten
- RST-PAR1** Parabelfederung hinten
- RST-PAR5** Parabelfedern hinten, progressive Federkennlinie
- FST8080** Rahmenstärke 8,0 mm
- FIL-EEEB** Innenrahmen vom Hinterkante Motor bis hinter die Achsaufhängung
- FIL-EEEF** Innenrahmen vom Hinterkante Motor bis Rahmenende
- FIL-FBEB** Innenrahmen über Hinterachsaufhängung
- FIL-FBEF** Innenrahmen über Hinterachsaufhängung bis Rahmenende
- FIL-TXEB** Innenrahmen vom Getriebequerträger bis hinter der Achsaufhängung
- FIL-TXEF** Innenrahmen vom Getriebequerträger bis Rahmenende
- 2BAT210B** 2 Gel Batterien 24V/210 Ah
- 2BAT210C** 2 AGM Batterien, 24V/210 Ah
- BATTAMP** Batterie Ampere- und Spannungsanzeige
- BATTIND** Batterie Ampere-, Spannungs- und Statusanzeige mit Warnungen
- ADR1** ADR-Ausrüstung mit 1 Trennschalter im Fahrerhaus
- ADR2** ADR-Ausrüstung mit 2 Trennschalter 1 Schalter im Fahrerhaus
- MSWI-A** Hauptschalter, ADR
- MSWI-R** Hauptschalter mit Fernbedienung
- UR-FUEL** ohne Tank rechts
Min Volumen 255l
Max Volumen 810l
- UL-FUEL** ohne Tank links
Min Volumen 160l
Max Volumen 450l
- ADTP-L** AdBlue Tankposition links
- ADTP-R** AdBlue Tankposition rechts
- ADB032** AdBlue Tank, nutzbares Volumen 32 Liter
- ADB048** AdBlue Tank, nutzbares Volumen 48 Liter
- ADB064** AdBlue Tank, nutzbares Volumen 64 Liter
- FCAP-L** Tankverschluss abschliessbar
- FUFF-AS** Tankstutzen mit Überlaufschutz
- FUFF-ATS** Tankstutzen mit Überlauf- und Diebstahlschutz
- ESH-LEFT** Auspufftopf horizontal, Austritt links
- ESH-REAR** Auspuffrichtung nach hinten
- ESH-RIGH** Auspuffrichtung rechts
- ESH-VERT** Auspuff vertikal, nur Rohr
- EXST-SSP** Auspuffendrohr rostfreier Stahl poliert
- EXST-ST** Auspuffendrohr Stahl
- WHC-FIX2** Zwei Unterlegkeile, nicht faltbar
- WHC-FOL2** Zwei Unterlegkeile, faltbar
- WHCP-F** Unterlegkeil(e) Position vorne
- WHCP-R** Unterlegkeil(e) Position hinten
- WHCP-T** Unterlegkeil(e), Transportmontage
- TB-L80** Werkzeugkasten links, L=800 mm, Kapazität 250 L/130 kg

Serienausstattung

Sonderausstattung

Detailliertere Information zur Ausrüstung von Fahrerhaus und Antriebsstrang werden in separaten Datenblättern angeboten.

Weitere Optionen und Kombinationen nennt Ihnen Ihr Volvo Verkaufsberater.

Der Hersteller behält sich vor, technische oder Designänderungen ohne Vorankündigung vorzunehmen. Die Spezifikation kann landesabhängig unterschiedlich sein.

DATENBLÄTTER

FH16 8x4R Blattfederung FH 84RF 6L

- TB-R80** Werkzeugkasten rechts, L=800 mm, Kapazität 250 L/130 kg
 - SUP-BAS** Seitlicher Unterfahrschutz, Ausklapp- und abnehmbar
 - SUP-LOW** Seitlicher Unterfahrschutz, niedrig
 - CHAIN-S** Schneeketten
 - HOOK-SC** Aufhängungshaken für Schneeketten
 - TOWF-NO1** Ein Abschleppmaul vorne
 - TOWF-NO2** Abschleppmaul vorne, linke u. rechte Seite
 - TOWMBRH** Anhängertraverse zentral montiert
 - TOWMBRL1** Anhängertraverse tief montiert
 - TOWMBRM** Anhängertraverse halb unten montiert
 - RFEC-S** Rahmenende gerade
 - RFEC-U** Rahmenende oben abgeschrägt
 - C-RI4040** Anhängerkupplung Ringfeder RF4040A (40 mm)
 - C-RI4045** Anhängerkuppl. Ringfeder Komfortkupplung RF4045A (40 mm)
 - C-RI5050** Anhängerkuppl. Ringfeder 5050A G-150 (50 mm)
 - C-RO400G** Anhängerkupplung, Rockinger 400 G 150
 - C-RO50** Anhängerkupplung, Rockinger 50 für 50 mm Zugösen
 - C-VBG520** Anhängerkupplung VGB 5200D
 - C-VBG795** Anhängerkupplung VGB 795V
 - TOWR-ONE** 1 Abschleppmaul hinten
 - TREL-PK** Elektrische Vorbereitung für Anhängeranschluss
 - TREL15** 15-polige Anhängersteckdose gem. ADP
 - TREL7-7** Steckdose Anhängerbremse 2x7 Pole
 - TBC-DUO** Auflieger/Anhängerbremsanschluss Typ DUOMATIC
 - TBC-EC** Anhänger/Aufliegeranschlüsse für Bremsanlage EU Norm.
 - TRBR-STA** Stationäre Anhängerbremse aktiv bis max. 7 km/h
 - TRB-STRE** Elektronische Impuls-Streckbremse bis 40 km/h aktiv
 - FFEND-B** Kotflügel 2. Vorderachse, Standardhöhe
 - FFEND-T** Überführungskotflügel 2. Vorderachse
 - RFEND-B** Kunststoffkotflügel dreiteilig
 - RFEND-T** Überführungskotflügel
 - RFH-BAS** Montagehöhe Kotflügel hinten - Standard
 - RFH-HIG** Montagehöhe Kotflügel hinten - hoch
 - RFH-LOW** Montagehöhe Kotflügel hinten - niedrig
 - ATANK-AL** Luftkessel Aluminium
 - ATANK-ST** Luftkessel Stahl
 - TL-LED** LED-Rückleuchten
 - BLIGHT-E** Bremslicht mit Notbremsanzeige
 - FRACLOS** Rahmenabdeckung am hinteren Rahmenende (scharfe Kanten geschützt)
- ### RÄDER UND REIFEN
- RT-AL** Alufelgen gebürstet, Standardlöcher, lange Radbolzen, Standard Radmuttern
 - RT-ALDP** Alufelgen Dura Bright, Standardlöcher, lange Radbolzen, Standard Radmuttern
 - RT-ALDPD** Alufelgen Dura Bright, Dual Loch, kurze Radbolzen, spezielle Radmuttern
 - RT-ALDU** Alufelgen gebürstet, Dual Loch, kurze Radbolzen, spezielle Radmutter
 - RT-STEEL** Stahlfelgen
 - WCAP** Radkappen, aerodynamisch
 - SPWT-D** Reserverad mit Reifen wie Antriebsachse
 - SPWT-F** Reserverad mit Reifen wie Vorderachse
 - SWCP-LF** Ersatzradhalter links vor Antriebsachse
 - SWCP-T** temporäre Reserveradbefestigung (nur für Transport)
 - SWCP-TP** Ersatzradhalter, mitgeliefert, für nachträglichen Einbau
 - JACK-12T** Wagenheber 12 t
 - JACK-15T** Wagenheber 15 t
 - JACK-20T** Wagenheber 20t
 - TOOLKIT** Werkzeugsatz komplett
- INFLAHOS** 18 m Reifenfüllschlauch
 - GAUGE-TP** Reifendruckmesser
- ### ANTRIEBSSTRANG, AUSRÜSTUNG
- TRAP-HD** Getriebe verstärkt
 - DRM-BE** I-Shift Fahrmodus, Standard und ECONOMY
 - PVT-MAP** I-SEE kartenbasierte Topographiedaten (GPS und zentrale Datenbank)
 - PVT-MTM** I-SEE mit Karten basierenden Topographiedaten und mit Verkehrsinformationen
 - CRUIS-E** Cruise Control I-Cruise(Tempomat), mit ECO Funktion inklusive I-Roll
 - CRUIS-E5** I-Torque effizienzoptimierter Cruise Control (Tempomat) inkl. I-Roll und Bremstempomat
 - AMSO-AUT** Kickdownfunktion und manuelle Schaltmöglichkeit im Autom.-Modus
 - AVO-ENH** Off-Road Zusatzprogramm
 - APF-ENH** Nebenantriebsfunktionen für I-Shift, erweitert
 - RET-TH** Compact Retarder am Getriebe
 - TC-MAOH2** Getriebeölkühler Luft/Öl, hohe Leistung
 - TC-MWOH2** Getriebeölkühler Wasser/Öl, hohe Leistung.
 - 2COM1100** Luftkompressor 2-Zyl Typ 760cc (1100l/min)
 - 2COMP900** Luftkompressor 2-Zyl Typ 636cc (900 l/min)
 - CLU-AIRC** Druckluftkompressor mit Kupplung
 - AIRIN-FR** Luftansaugung vorne
 - AIRIN-HI** Luftansaugung hoch
 - AIRIN-LO** Luftansaugung niedrig.
 - ACL1ST-S** Luftreiniger mit Doppelfilter
 - 24A150BL** Alternator 24 V, 150 A mit LIN Bus
 - 24A180BL** Alternator 24 V, 180 A mit LIN Bus
 - 24AL150B** Alternator 24 V, 150 A
 - CCV-C** Geschlossene Kurbelgehäuseentlüftung
 - PRIM-EL** Entlüftungspumpe elektrisch
 - AF-R** Kraftstofffilter gewärmt durch Kraftstoff-Retourleitung
 - FUEFE2SW** Treibstofffilter dual, mit Wasserabscheider Standard
 - EST-AID** Ansaugluft-Vorwärmung
 - 220EBH15** Elektrische Motorvorwärmung, 220 V/1,5 kW
 - PTER-100** Motornebenantrieb PTER-100 mit Flansch DIN7646 permanent
 - PTER-DIN** Motornebenantrieb für Pumpe nach DIN5462 permanent. Drehrichtung nach links.
 - PTER1400** Motornebenantrieb PTER1400 mit Flansch SAE1400
 - HPE-F41** Hydraulikpumpe Parker F1-41 hinten am Motor. Drehrichtung nach links.
 - HPE-F51** Hydraulikpumpe Parker F1-51 hinten am Motor. Drehrichtung nach links.
 - HPE-F61** Hydraulikpumpe Parker F1-61 hinten am Motor. Drehrichtung nach links.
 - HPE-T53** Hydraulikpumpe Parker F2-53/53 hinten am Motor. Drehrichtung nach links.
 - HPE-T70** Hydraulikpumpe Parker F2-70/35 hinten am Motor. Drehrichtung nach links.
 - HPE-V45** Die HPE-V45-Pumpe (VP1-45) ist eine am Motor befestigte Einkreis-Hydraulikpumpe mit variabler Verdrängung und einem Volumenstrom von maximal 99 l/min.
 - HPE-V75** Die HPE-V75-Pumpe (VP1-75) ist eine am Motor befestigte Einkreis-Hydraulikpumpe mit variabler Verdrängung und einem Volumenstrom von maximal 128 l/min.
 - PTR-D** Nebenantrieb PTR-D zum Anflanschen einer Hydraulikpumpe (nicht für Verstellpumpe geeignet)
 - PTR-DH** Nebenantrieb PTR-DH zum Anflanschen einer Hydraulikpumpe

Serienausstattung

Sonderausstattung

Detailliertere Information zur Ausrüstung von Fahrerhaus und Antriebsstrang werden in separaten Datenblättern angeboten.

Weitere Optionen und Kombinationen nennt Ihnen Ihr Volvo Verkaufsberater.

Der Hersteller behält sich vor, technische oder Designänderungen ohne Vorankündigung vorzunehmen. Die Spezifikation kann landesabhängig unterschiedlich sein.

DATENBLÄTTER

FH16 8x4R Blattfederung FH 84RF 6L

<input type="checkbox"/> PTR-DM	Nebenantrieb PTR-DM zum Anflanschen einer Hydraulikpumpe	<input type="checkbox"/> WARNLAMP	Tragbare Warn- und Arbeitslampe
<input type="checkbox"/> PTR-F	Nebenantrieb PTR-F mit 1 Flansch nach SAE1400.	<input type="checkbox"/> LAMP-IN	Inspektionslampe mit 10 m Kabel
<input type="checkbox"/> PTRD-D	Nebenantrieb doppelt, PTRD-D, für bis 2 Pumpen (ausssen, nach DIN5462/ISO7653)	<input type="checkbox"/> BULBKIT	Ersatzbirnen und Sicherungen
<input type="checkbox"/> PTRD-F	Nebenantrieb PTRD-F, doppelt, mit 1 Flansch (SAE 1400) ausssen, nach hinten.	<input checked="" type="checkbox"/> WRITEPAD	Schreibplatte
<input type="checkbox"/> HPG-F101	Parker F1-101 F1 Plus, Pumpe angeflanscht, für NA hinten am Getriebe	<input checked="" type="checkbox"/> DST-CF5	Komfortsitz Fahrer, luftgefedert, beheizt, Gurt im Sitz
<input type="checkbox"/> HPG-F41	Parker F1-41, F1 Plus, Pumpe angeflanscht, für NA hinten am Getriebe	<input type="checkbox"/> DST-CF6	Komfortsitz, Fahrer, luftgefedert, beheizt, belüftet, Gurt im Sitz
<input type="checkbox"/> HPG-F51	Parker F1-51, F1 Plus, Pumpe angeflanscht, für NA hinten am Getriebe	<input type="checkbox"/> DST-LUX1	Luxussitz Fahrer, luftgefedert, beheizt, belüftet, Gurt im Sitz, elektrisch einstellbar, 3 Memory-Einstellungen
<input type="checkbox"/> HPG-F61	Parker F1-61, F1 Plus, Pumpe angeflanscht, für NA hinten am Getriebe	<input type="checkbox"/> DST-LUX2	Luxussitz Fahrer, luftgefedert, beheizt, Gurt im Sitz, elektrisch einstellbar, 3 Memory-Einstellungen
<input type="checkbox"/> HPG-F81	Parker F1-81, F1 Plus, Pumpe angeflanscht, für NA hinten am Getriebe	<input type="checkbox"/> SBD-RED	Sicherheitsgurt, rot
<input checked="" type="checkbox"/> STWPOS-L	Linkslenkung	<input type="checkbox"/> SBPRE-DS	Gurtstraffer, Fahrer
<input type="checkbox"/> STWPOS-R	Rechtslenkung	<input type="checkbox"/> PST-BAS1	Beifahrersitz basis
<input checked="" type="checkbox"/> STWM-LE	Lederlenkrad	<input type="checkbox"/> PST-CF5	Beifahrersitz Komfortausführung, luftgefedert, beheizt, Sicherheitsgurt im Sitz integriert
<input type="checkbox"/> STGW-AD2	Lenkradverstellung Standard mit zusätzl. Neigungsfunktion	<input type="checkbox"/> PST-RX1	Komfort-Ruhsitz, drehbar, kippbar
<input checked="" type="checkbox"/> STGW-ADJ	Lenkradverstellung Standard	<input checked="" type="checkbox"/> PST-STD2	Beifahrersitz Standard, verstellbar, ungefedert
<input type="checkbox"/> AIRBAG	Fahrer-Airbag im Lenkrad	<input type="checkbox"/> SBPRE-PS	Gurtstraffer, Beifahrer
<input checked="" type="checkbox"/> DRC-AMII	DPF Regeneration Steuerung - Automatisch / manueller Start und Sperrung der Regeneration	<input checked="" type="checkbox"/> ARMRE-BB	Jeweils zwei Armlenken am Fahrer- und Beifahrersitz
<input checked="" type="checkbox"/> 1DAYDIG4	Digitaler Tachograph DTC04.1 (Smart 2)	<input checked="" type="checkbox"/> ARU-LEA	Armlenke/n mit Leder bezogen
<input type="checkbox"/> ARSL	Zusätzlicher Geschwindigkeitsbegrenzer (Schalter im Armaturenbrett)	<input checked="" type="checkbox"/> GRABHI-L	Handlauf Fahrerhauseinstieg, Leder
<input type="checkbox"/> ESP-BAS1	Elektronisches Stabilitätsprogramm, Standard	<input type="checkbox"/> FMAT-RUB	Zwei Gummifussmatten
<input type="checkbox"/> ESPC-RO	ESP Funktionsschalter On- Reduziert - Off	<input checked="" type="checkbox"/> FMAT-TX2	Fussmatten, zwei Textil und zwei Gummi
<input type="checkbox"/> HWSS-ACB	Abstandsregeltempomat (ACC) mit Kollisionswarnung und Notbremsassistent	<input checked="" type="checkbox"/> LBK80F	Bett unten, 800 mm, klappbar
<input checked="" type="checkbox"/> HWSS-FCB	Kollisionswarner mit Notbremsassistent	<input type="checkbox"/> LBK80FRE	Bett unten, 800 mm, mit elektrisch verstellbarem Kopfteil
<input type="checkbox"/> LSS-DW	Spurhalteassistent mit Warnfunktion und Verkehrsschild Erkennung	<input type="checkbox"/> LBK80FRM	Bett unten, 800 mm, mit verstellbarem Kopfteil
<input type="checkbox"/> LSS-DW3	Spurhalteassistent mit Autopilot Funktion	<input type="checkbox"/> MATL-FI	Ein-Zonen-Matratze, Bett unten, fest
<input checked="" type="checkbox"/> LCS4	Seitenaufprallwarnsystem und Abbiegeassistent beidseitig	<input type="checkbox"/> MATL-FI4	Schaumstoffmatratze Komfortbett unten, fest
<input checked="" type="checkbox"/> DAS-W	Fahrenwarnsystem; warnt bei auftretender Müdigkeit	<input checked="" type="checkbox"/> MATL-SF	Drei-Zonen-Matratze, Bett unten, mittelfest
<input type="checkbox"/> RSENS-W	Scheibenwischer mit Regensensor	<input checked="" type="checkbox"/> OLMAT-BA	Matratzenauflage Basic (20 mm)
<input type="checkbox"/> CU-ECC	Klimaanlage mit automatischer Temperaturregelung	<input checked="" type="checkbox"/> OLMAT-PR	Matratzenauflage Premium (35 mm)
<input type="checkbox"/> CU-ECC2	Klimaanlage mit automatischer Temperaturregelung, Sonnensensor, Nebelsensor, Luftqualitätssensor und Aktivkohlefilter	<input type="checkbox"/> TBK60AD	Oberes Bett, 600 mm, klappbar, höhenverstellbar
<input checked="" type="checkbox"/> IGT-BUT	Motorstart durch Druck auf Schalter	<input type="checkbox"/> TBK60F	Oberes Bett, 600 mm, klappbar
<input checked="" type="checkbox"/> IMMOBIL	Wegfahrsperrung	<input type="checkbox"/> TBK70AD	Oberes Bett, 700 mm, klappbar, höhenverstellbar
<input type="checkbox"/> ALARM-E	Volvo Alarmanlage für Fahrerhaus und Aufbau (1 Sensor)	<input type="checkbox"/> TBK70F	Oberes Bett, 700 mm, klappbar
<input type="checkbox"/> AUD-EXT	Zusatzverstärker mit Subwoofer, 8 Kanäle, 400 W	<input type="checkbox"/> PH-CAB2	Standheizung Fahrerhaus, 2 kW
<input type="checkbox"/> PHONE-PK	Vorbereitung für Telefon	<input type="checkbox"/> PH-ENGCA	Standheizung Fahrerhaus und Motor
<input type="checkbox"/> ISUNS-BS	Seitliche Sonnenblende, beidseitig	<input checked="" type="checkbox"/> SLCP-BAS	Bedientableau im Schlafabteil Basisausführung
<input checked="" type="checkbox"/> ISUNS-DS	Seitliche Sonnenblende, Fahrerseite	<input type="checkbox"/> SLCP-LUX	Bedientableau im Schlafabteil Komfortausführung
<input type="checkbox"/> ISUNF-RE	Sonnenblende innen mit Sonnenrollo elektrisch	<input type="checkbox"/> SAFE	Safe, abschliessbar, für Wertsachen
<input checked="" type="checkbox"/> ISUNF-RM	Sonnenblende innen mit Sonnenrollo manuell	<input type="checkbox"/> RUS-BAS	Aufbewahrungsfächer hinten/oben, Basic
<input type="checkbox"/> CSPL-BX	Offenes Fach unter Armaturentafel	<input type="checkbox"/> RUS-HIG	Aufbewahrungsfächer hinten/oben, HIGH
<input checked="" type="checkbox"/> CSPL-BXD	Schubladenfach unter Armaturentafel	<input type="checkbox"/> TABLE	Tisch faltbar, Bereich Bett
<input type="checkbox"/> ADFS	Extra DIN-Schacht, Frontablage	<input type="checkbox"/> REFR-RUS	Kühlschrank im Fach hinten/oben
<input type="checkbox"/> RTOLL-PK	Vorbereitung für OBU (Mautgerät, Toll Collect)	<input type="checkbox"/> REFRIG	Kühlschrank mit Gefrierfach 33 l unter Komfortbett
<input type="checkbox"/> REMC-MF	Drahtlose Fernbedienung, multifunktional	<input type="checkbox"/> MICRO-PK	Vorbereitung für Mikrowelle
<input checked="" type="checkbox"/> WARNVEST	Warnweste	<input checked="" type="checkbox"/> BOTH-D	Flaschenhalter bei Fahrersitz
<input checked="" type="checkbox"/> AIDKIT	Erste-Hilfe-Kit	<input type="checkbox"/> BOTH-DL	Flaschenhalter bei Fahrersitz und im Wohnbereich
		<input type="checkbox"/> BOTH-L	Flaschenhalter im Wohnbereich
		<input type="checkbox"/> COFMA-PK	Vorbereitung für Kaffeemaschine
		<input type="checkbox"/> INLI-BAS	Innenbeleuchtung Standard
		<input type="checkbox"/> INLI-NL	Innenbeleuchtung, extra Nachtbeleuchtung Rot
		<input checked="" type="checkbox"/> INLI-NLD	Innenbeleuchtung mit Dimmerfunktion und Nachtbeleuchtung Rot
		<input type="checkbox"/> ARL-FLEX	Zwei flexible Leselampen
		<input type="checkbox"/> RH-ER	Dachluke verstärkt, elektrisch bedienbar, Metall
		<input type="checkbox"/> RH-ETR	Glasdachluke/Skywindow, elektrisch bedienbar, getöntes Glas, Notausstieg (50 x 70 cm)
		<input type="checkbox"/> RH-MTR	Glasdachluke/Skywindow, manuell bedienbar,

Serienausstattung

Sonderausstattung

Detailliertere Information zur Ausrüstung von Fahrerhaus und Antriebsstrang werden in separaten Datenblättern angeboten.

Weitere Optionen und Kombinationen nennt Ihnen Ihr Volvo Verkaufsberater.

Der Hersteller behält sich vor, technische oder Designänderungen ohne Vorankündigung vorzunehmen. Die Spezifikation kann landesabhängig unterschiedlich sein.

DATENBLÄTTER

FH16 8x4R Blattfederung FH 84RF 6L

	getöntes Glas, Notausstieg (50 x 70 cm)	■ CABPT-R2	2 Durchlässe für Fahrerhausdachverkabelung
■ GLAS-TIN	Scheiben getönt	□ SPOTP-F	Verkabelung für extra Scheinwerfer vorne, max 280 W
□ SWIND-BS	Zusätzliche Seitenfenster, beidseitig	□ SPOTP-R	Verkabelung für extra Scheinwerfer auf dem Dach, max 280 W
■ VANMIR	Makeupspiegel	□ SPOTP-RF	Verkabelung für extra Scheinwerfer vorne u. auf dem Dach, max. 2x 280 W
□ AS-FUS	Zwei extra Facheinlagen in Ablagefächer vorne (mit Mikrowelle nur ein Stk.)	□ ROS-IL2	Vorbereitung für GLOBETROTTERSCHILD-Beleuchtung
□ INFOT-PK	Vorbereitung für Flachbildfernseher (DVB-T in der Schweiz nicht unterstützt)	□ ROS-ILP	Vorbereitung für Dachschildbeleuchtung (Kabelsatz ohne Schalter, ohne Beleuchtung)
FAHRERHAUS-EXTERIEUR		□ CSGN-ENG	Schriftzug mit Motortyp und PS-Angabe
□ EXTL-BAS	Fahrerhauslackierung, BASIC	□ CSGN-GTR	Schriftzug Globetrotter
■ EXTL-EN3	Fahrerhauslackierung, erweitert / ENHANCED, Level 3	■ HORN-F1S	Ein Druckluftthorn (Jericho)
■ DGLAS-H	Fahrerhaustüren mit Sicherheitsglas	□ HORN-R2S	2 Drucklufthörner auf dem Dach
□ DGLAS-L	Fahrerhaustüren mit Verbund-Sicherheitsglas	■ ANT-CBR	Dachantenne samt Verkabelung für CB-Funk
■ BUMP-B	Stossstange, Kunststoff	□ ACCBR-AP	Dachreling vorne, mittig und hinten montiert für Zubehör
□ BUMP-B2	Stossstange, Stahl	□ ACCBR-F	Dachreling vorne montiert für Zubehör
□ BUMP-HD	Stahlstossstange verstärkt 3 teilig	□ ACCBR-FM	Dachreling vorne und mittig montiert für Zubehör
■ BUMP-SP	Stossstange mit Spoiler	□ ACCBR-FR	Dachreling vorne und hinten montiert für Zubehör
□ GUARD-EH	Ölwanenschutz verstärkt; (hält bis zu 50 % der Vorderachslast stand)	□ ACCBR-M	Dachreling mittig montiert für Zubehör
■ BUGNET	Insektenschutznetz vor dem Kühler	□ ACCBR-R	Dachreling hinten montiert für Zubehör
□ CTILTP-E	Elektrohydraulische Kippvorrichtung für das Fahrerhaus.	□ ACCBR-RM	Dachreling mittig und hinten montiert für Zubehör
■ CTILTP-M	Manuelle Kippvorrichtung für das Fahrerhaus	□ STUC-B	Aufbewahrungsfach unter Fahrerhaus, links und rechts
□ FCABS-A	Fahrerhausfederung vorne Luft	□ STUC-L	Aufbewahrungsfach unter Fahrerhaus, links
■ FCABS-M	Fahrerhausfederung vorne mechanisch	□ STUC-R	Aufbewahrungsfach unter Fahrerhaus, rechts
□ RCABS-A	Fahrerhausfederung hinten Luft	□ REFS-TW	Konturmarkierungen (im Fhs mitgeliefert, weiss)
■ RCABS-M	Fahrerhausfederung hinten mechanisch	□ REFS-TY	Konturmarkierungen (im Fhs mitgeliefert, gelb)
■ HCC-INEX	Frontklappe Verriegelung innen	AUFBAU VORBEREITUNG	
□ MIRCFPCS	Rückspiegel, beheizt und elektrisch verstellbar mit Weitwinkelspiegel beidseitig und Nahbereichsspiegel auf der Beifahrerseite. Zusätzlich Nahbereichskamera auf der Beifahrerseite zur Totwinkelüberwachung	□ SWL-2FW	2 LED Arbeitsscheinwerfer seitlich/vorne, weiss
□ MIRCMCP	Rückspiegelversion: Kamera-Monitor-System mit Nahbereichskamera auf Beifahrerseite	□ SWL-2RW	2 LED Arbeitsscheinwerfer seitlich/hinten, weiss
□ MIRCMS	Rückspiegelversion: Kamera-Monitor-System	□ SWL-4W	4 LED Arbeitsscheinwerfer seitlich vorne + hinten, weiss
■ MIRCOMF	Komfortspiegel - Haupt- und Weitwinkelspiegel beidseitig elektrisch verstellbar und beheizt - Rampenspiegel auf Beifahrerseite	□ SWL-PK	Vorbereitung für Arbeitsbeleuchtung seitlich, max 300 W inklusive Schalter mit 2 Stellungen
■ AMIR-F20	Frontspiegel	□ WL-CHPK	Vorbereitung für Arbeitsscheinwerfer am Rahmen
□ SUNV-H	Sonnenblende aussen	□ WLC-H2W	Zwei LED Arbeitsscheinwerfer hinten/oben am Fahrerhaus
□ AD-ROOF	Dachspoiler	□ WLC-PKCH	Vorbereitung Arbeitbeleuchtung am Chassis
□ AD-SIDES	Fahrerhaus-Seitenspoiler kurze Ausführung	□ WLC-PKH	Vorbereitung für Arbeitsbeleuchtung hinten/oben am Fahrerhaus
■ HL-LED	LED-Hauptscheinwerfer	□ WLC-PKL	Vorbereitung für Arbeitsbeleuchtung hinten/unten am Fahrerhaus
■ HL-LED3	LED-Hauptscheinwerfer mit adaptivem Fernlicht	□ WLC-PKLH	Vorbereitung für Arbeitsbeleuchtung hinten, oben und unten am Fahrerhaus
■ HL-CLEAN	Scheinwerfer-Reinigungsanlage	■ ECBB-HIG	Aufbauer-Elektrozentrale inkl. Aufbauermodul im Fahrerhaus mit 18 Digitalen Ausgängen (14 high / 4 Low)
□ HLP-ST	Scheinwerferschutz, Stahl	□ ECBB-MED	Aufbauer-Elektrozentrale inkl. Aufbauermodul im Fahrerhaus mit 11 Digitalen Ausgängen (7 high / 4 Low)
■ DRL-LED	Tagfahrlicht, LED-Leuchten	■ BBCHAS3	3x 7-poliger Anschluss für Aufbau
□ DRIVL2	2 LED-Zusatz-Fernscheinwerfer ohne Zusatzscheinwerfer	□ BEPR-T2	Elektrische Vorbereitung, Kipper mit Fernbedienung
■ UDRIVL	2 LED-Zusatz-Fernscheinwerfer	□ EXSTER	Vorbereitung für externe Fzg.-Steuerung über Aufbauerschnittstelle
■ FOGL-WC	2 LED-Nebelscheinwerfer	■ TD-LED	Anhängerererkennung mit LED-Sensor
□ CL-STAT	Abbieglicht LED statisch	□ FRFS-BS	Freie Rahmenseite, links und rechts
□ ASL-RF2	Zwei Fernscheinwerfer im Fahrerhausdach	□ FBA-BTF	Aufbaubefestigungen vorne, verwindungsweicher Aufbau
□ BEACOA2F	Zwei rotierende orange Rundumkennl., FH-Dach vorne	□ FBA-BTSF	Aufbaubefestigungen vorne, halbsteifer Aufbau
□ BEACOA2R	Zwei rotierende orange Rundumkennl., FH-Dach hinten	□ HBA-FSFB	Bohrungen für Aufbaubefestigung (Torsion weiche und halb Steife Aufbauten)
□ BEACON-P	Verkabelung für Rundumkennleuchte	□ HBA-SB	Bohrungen für Aufbaubefestigung (Torsion Steife Aufbauten)
□ BEACONA4	Vier orange Rundumkennleuchten (2 vorne / 2 hinten)	□ RBA-T2	Aufbaubefestigungen hinten
□ CABPT-R1	1 Durchlass für Fahrerhausdachverkabelung	□ CRANEPK1	Kranvorbereitung, max. 10 mt
		□ CRANEPK2	Kranvorbereitung, max. 20 mt
		□ CRANEPK4	Kranvorbereitung, max. 40 mt
		□ AUXL-SPK	Vorbereitung (Verkabelung und Schalter) für Schneepflugbeleuchtung, Hauptscheinwerfer und Blinker

■ Serienausstattung

□ Sonderausstattung

Detailliertere Information zur Ausrüstung von Fahrerhaus und Antriebsstrang werden in separaten Datenblättern angeboten.

Weitere Optionen und Kombinationen nennt Ihnen Ihr Volvo Verkaufsberater.

Der Hersteller behält sich vor, technische oder Designänderungen ohne Vorankündigung vorzunehmen. Die Spezifikation kann landesabhängig unterschiedlich sein.

DATENBLÄTTER

FH16 8x4R Blattfederung FH 84RF 6L

- TAILPRE2** Elektrische Vorbereitung für Hebebühne mit Fernbedienmöglichkeit
- TAILPREP** Elektrische Vorbereitung für Hebebühne
- AESW2** Zwei freie Zusatzkippschalter im Armaturenbrett, frei positionierbar/programmierbar
- AESW2PK** Zwei freie Zusatzkippschalter im Armaturenbrett, frei positionierbar/programmierbar, zusätzlich vier Steckplätze für programmierbare Schalter
- AUXSW-4** Verkabelung für 4 Stück extra Schalter im Armaturenbrett

AUSLIEFERUNGSSERVICE

- TGW-4GWL** Telematic Gateway 4G/LTE und WLAN
- FMS-PK** FMS Schnittstelle für Flottenmanagementsysteme Vorbereitungssatz
- DRUT2** MY TRUCK (App) Prepaid 2 Jahre
- DRUT3** MY TRUCK (App) Prepaid 3 Jahre
- DRUT4** MY TRUCK (App) Prepaid 4 Jahre
- DRUT5** MY TRUCK (App) Prepaid 5 Jahre

Volvo Trucks. Driving Progress