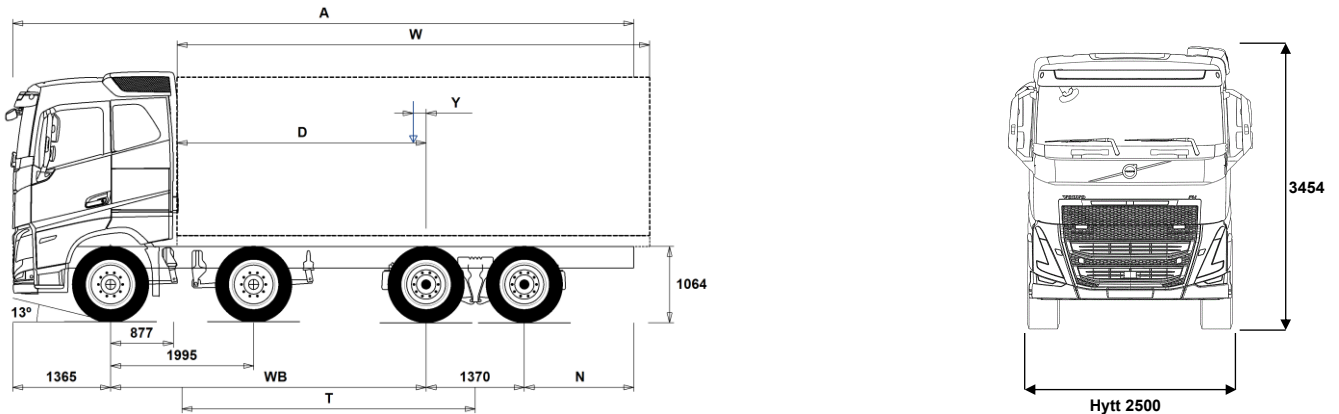


# MODELLUTBUD

FH16 8x4 jämnlastare luftfjädrad med dubbla framaxlar FH 84RF 6A



## Chassidimensioner [mm]

WB Hjulbas	4300	4350	4600	4900	5100	5600	6000	6400
A Totallängd	9410	9510	9860	10310	10660	11410	12060	11610
D Centrum bakaxel till framkant påbyggnad	3373	3423	3673	3973	4173	4673	5073	5473
N Bakre överhäng (Min.)	825	825	825	825	825	1225	1225	1225
N Bakre överhäng (Max.)	2375	2425	2525	2675	2825	3075	3325	2475
T Teoretisk hjulbas	3988	4038	4288	4588	4788	5288	5688	6088
Y Lastens tyngdpunkt (Min.)	-281	-274	-240	-197	-170	-97	-37	-5
Y Lastens tyngdpunkt (Max.)	1171	1197	1326	1482	1586	1847	2057	2241
W Påbyggnadslängd (Min.)	4407	4455	4697	4985	5178	5655	6034	6467
W Påbyggnadslängd (Max.)	7049	7129	7529	8009	8329	9129	9708	9708

## Chassivikter [kg]

Framaxlar	7505	7495	7470	7420	7405	7345	7300	7340
Bakre boggin	2580	2595	2675	2755	2810	2915	2995	2985
Tjänstevikt	10085	10090	10145	10175	10215	10260	10295	10325
Last (inkl. påbyggnad, förare, bränsle, etc.)	18265	18260	18205	18175	18135	18090	18055	18025

## Vändcirkel [mm]

Vändcirkel mellan trottoarkanter	18100	18200	19000	20000	20600	22200	23500	24800
Vändcirkel mellan vägar	19400	19500	20300	21300	22000	23600	24800	26100

## Tillåtna vikter [kg]

	Tillåtet	Teknisk
Bruttovikt	28350	37000
Bruttovikt, kombination	64000	65000
Framaxlar	16000	16000
Bakre boggin	19000	21000

## Viktiga noteringar

### Chassidimensioner

Hytthöjd: +375 mm för CAB-HSLP, -203 mm för CAB-LSLP, +517 mm för CAB-XHSL.

D-mått inkluderar ett främre spelrum på 50 mm och för jämnlastbilar också en hjälpram på 100 mm.

Höjden kan variera  $\pm 20$  mm för blad och  $\pm 10$  mm för luftfjädring.

Alla mått gäller för olastat chassi och eventuella löpaxlar nere. Chassihöjd som använts: CHH-HIGH.

Bakre överhäng använt för fordonsviktberäkning är det maximala överhänget (N Max.) för given hjulbas.

Höjdändring med chassihöjd CHH-MED, FRAME300: 0 mm.

Vikter och dimensioner är baserade på följande däck:

Däck på framaxeln: 315/80R22.5

Däck på drivaxeln: 315/80R22.5

**Chassivikter inkluderar olja, vatten, AdBlue, 0 liter bränsle och utan förare. Tjänstevikt kan variera  $\pm 3\%$ .**

Vändcirkelarna är teoretiskt beräknade.

Lagliga vikter kan variera från land till land.

För mer detaljerad information, inklusive vikt för tillvalsutrustning, be din Volvoåterförsäljare att lägga in din specifikation i Volvos viktinformationsprogram (WIS).

Använd inte denna ritning i samband med påbyggnad. Använd Volvos påbyggnadsinstruktioner och chassiritning FH84RF6A.

# MODELLUTBUD

FH16 8x4 jämnlastare luftfjädrad med dubbla framaxlar FH 84RF 6A

## Användningsområde

- RC-ROUGH** OP-klass 2. Körning på vägar med blandat underlag
- RC-SMOOTH** OP-klass 1. Bra vägar
- TIPP-PRE** Tippvagns anpassning
- UNIFORM** Standard chassi

## Huvudkomponenter

- CHH-HIGH** Chassihöjd hög
- CHH-MED** Chassihöjd medium
- CHH-XHIGH** Chassihöjd extra hög
- RADD-G2** Luftfjädrad tandemboggi
- RADD-GR** Luftfjädrad tandemboggi 8 bälgar
- FH16HSL6** Hög sovhytt FH16
- FH16LSL6** Låg sovhytt FH16
- FH16SLP6** Sovhytt FH16
- FH16XHS6** Extra hög hytt FH16
- EU5EEV** EEV motor Euro 5
- EU6SCR** Euro 6 emissionsnivå med SCR partikelfilter och EGR
- D17A600**
- D17A700**
- DIESEL** Diesel
- EBR-EPG** Avgastrycksregulator
- EBR-VEB+** VEB+; motor och kompressionsbroms med avgastrycksregulator inklusive Exhaust Pressure Governor (EPG) Effekt beroende på motortyp
- AT2812** Växellåda I-SHIFT AT2812 12-växlad, 2800 Nm
- ATO3112** Växellåda I-SHIFT ATO3112 12-växlad, 3100 Nm (Överväxlad)
- ATO3512** Växellåda I-SHIFT ATO3512 12-växlad, 3550 Nm (Överväxlad)
- ATO3812** Växellåda I-SHIFT ATO3812 12-växlad, 3800 Nm (Överväxlad)
- ASO-C** Krypväxel
- ASO-ULC** Ultralåg krypväxel
- TAAXLIFT** Tandem axellyft
- RTH2610B** 4-planets bakaxel, tandemdrift, enkelväxlar med navreduktion, diff.spärrar för hjul och axlar, 100 ton tågvikt
- RTH2610F** Bakaxel RTH2610F, Navreduktion 26 axeltryck med 100 tons tågvikt
- RTS2310A** Bakaxel RTS2310A, Enkelväxel 23 tons axeltryck och 100 tons tågvikt
- RTS2370A** Bakaxel RTS2370A, tandemdrift med enkelväxlar och differentialsärrar för hjul och axlar, 60-tons totalvikt

## Paketval

- DRIV-EXT** Förarpaket uttökat
- 1LIVING** Vil- och sovpaket FH, enkel
- 1LIVING+** Vil- och sovpaket+ FH, enkel
- 2LIVING** Vil- och sovpaket FH, dubbel
- 2LIVING+** Vil- och sovpaket+ FH, dubbel
- INFOHIGH** Infotainment paket
- SAFE-SEL** Förarassistanspaket
- CHASPAC** Chassipaket för jämnlastare

## Chassi Layout

- FST-AIR** Luftfjädring fram med nivåreglering
- FST-PAR** Parabelfjädring fram
- FST-PAR3** Framfjädrar 3-bladig parabel, styv
- FSLB-BAS** Basnivå för reglering av luftfjädring fram
- FAL16.0** Framaxeltryck 2 x 8.0 ton. 16 ton
- FAL18.0** Framaxeltryck 2 x 9 ton. 18 ton
- FAL20.0** Framaxeltryck på dubbla framaxlar 20 ton
- FSM-LUB** Smorda framfjäderfästen
- FSTAB** Krängningshämmare främre
- FSTAB2** Krängningshämmare främre medium styv
- FSTAB3** Krängningshämmare främre styv

- RAL21** Boggityck 21 ton
- RAL23** Boggityck 23 ton
- RAL26** Boggityck 26 ton
- RSTAB1** Krängningshämmare bakre
- RSTAB3** Krängningshämmare styv bakre
- RALIM115** Bakaxeltrycksbegränsare max. 11.5 ton. Hastighetsreglerad
- RALIM13** Bakaxeltrycksbegränsare max 13 ton första drivaxeln
- RALIM15** Bakaxeltrycksbegränsare max. 15 ton
- RALIM95** Bakaxeltrycksbegränsare max. 9.5 ton
- ASF-DL1** Ett körläge för luftfjädring
- ASF-DL3** Tre körläge för luftfjädring
- ACTST-TO** Dynamisk styrservo (VDS)
- ASFE-BAS** VDS med basfunktion
- ASFE-OG** VDS med Styrassistans
- ASFE-PO** VDS med Personliga inställningar och Styrassistans
- ASFE-PS** VDS med Personliga inställningar
- PSS-DUAL** Med dubbelt sevosystem för dubbla framaxlar
- PSS-SING** Styrsystem, enkelt
- PSP-VAR** Servostyrning variabelt flöde
- PSP-VAR2** Servostyrningspump (variabelt flöde, elektroniskt kontrollerat)
- EBS-MED** EBS medium paket med "brake blending" (om tillstatsbroms finns), strömställare för hjälp vid start i backe, varning för hög bromstemperatur samt dålig bromsprestanda
- AUXPARK** Automatisk diffspärr
- RST-AIR** Extra parkeringsbroms 2 st extra bromsklockor
- FST8080** Luftfjädring bak med kontrollbox för nivåreglering, placerad i
- FIL-EEEB** Ramprofil godstjocklek 8 mm
- FIL-EEEF** Innerline från motorns bakkant till bogglut
- FIL-FBEB** Innerline från motor till ramslut
- FIL-FBEF** Innerline över boggie
- FIL-TXEB** Innerline från framkant boggi till bakre ramslut
- FIL-TXEF** Innerline från växellådas tvärbalk till bak boggie
- FIL-TXEF** Innerline från växellådas tvärbalk till ramslut
- 2BAT210B** Gelbatterier 2x210 Ah
- 2BAT210C** AGM batterier 2x210 Ah
- BATTAMP** Volt och amperemätare
- BATTIND** Batteriindikator för laddnivå
- ADR2** ADR utrustning med 2 st huvudströmbrytare varav en monterad i hytt och en monterad utvändigt på hyttrygg höger sida
- MSWI-A** Huvudströmbrytare för ADR
- MSWI-R** Huvudströmbrytare fjärrmanövrerat
- UR-FUEL** Utan Bränsletank H-sida
- UL-FUEL** Minvolym 255l
- UL-FUEL** Maxvolym 810l
- UL-FUEL** Utan bränsletank på vänster sida
- ADTP-L** Minvolym 160l
- ADTP-R** Maxvolym 450l
- ADTP-L** AdBlue tank vänster sida
- ADTP-R** AdBlue tank höger sida
- ADB032** 32 liters AdBlue tank monterad mellan framaxlar
- ADB048** 48 liters AdBlue tank
- ADB064** 64 liters AdBlue tank
- ADTC-BF** Täckplåt för AdBlue tank
- FCAP-L** Bränsletanklock, låsbart
- FUFF-AS** Bränslepåfyllningsystem med anti spillsystem
- FUFF-ATS** Bränslepåfyllningsystem med antispill och antistöldsystem
- ESH-LEFT** Ljuddämpare horisontellt monterad med vänsterriktat utblås
- ESH-REAR** Ljuddämpare horisontellt monterad med bakåtriktat utblås
- ESH-RIGH** Ljuddämpare horisontellt monterad med högerriktat utblås
- ESH-VERT** Ljuddämpare horisontellt monterad med uppåtriktat avgasrör

- Standardutrustning
- Tillvalsutrustning

För mer detaljerad information om hytt- och drivlinekomponenter, se separata datablad.

För all möjlig tillvalsutrustning och utrustningskombinatorik, kontakta din Volvoåterförsäljare som kan skapa en specifikation som tillgodoser dina krav med hjälp av Volvos säljstödprogram (VSS).

Fabriken förbehåller sig rätten att modifiera konstruktionen och ändra utrustning utan förvarning. Specifikationen kan variera från land till land.

# MODELLUTBUD

## FH16 8x4 jämnlastare luftfjädrad med dubbla framaxlar FH 84RF 6A

<input type="checkbox"/> <b>EXST-SSP</b>	Värmskydd ljuddämpare i högljuddigt rostfritt	<input type="checkbox"/> <b>SWCP-T</b>	Reservhjulshållare, transportmontering
<input type="checkbox"/> <b>EXST-ST</b>	Värmskydd ljuddämpare i stål	<input type="checkbox"/> <b>SWCP-TP</b>	Reservhjulshållare + däck, transportmontering
<input type="checkbox"/> <b>WHC-FIX2</b>	Stoppklossar, 2 st.	<input type="checkbox"/> <b>JACK-12T</b>	12 tons domkraft
<input type="checkbox"/> <b>WHC-FOL2</b>	Stoppklossar, 2 st. vikbara	<input type="checkbox"/> <b>JACK-15T</b>	15 tons domkraft
<input type="checkbox"/> <b>WHCP-F</b>	Stoppklossar monterad bakom hytt	<input type="checkbox"/> <b>JACK-20T</b>	20 tons domkraft
<input type="checkbox"/> <b>WHCP-R</b>	Stoppklossar monterad i bakkant på chassiramen	<input checked="" type="checkbox"/> <b>TOOLKIT</b>	Verktygssats
<input type="checkbox"/> <b>WHCP-T</b>	Stoppklossar transportmonterade	<input type="checkbox"/> <b>INFLAHOS</b>	Luftpåfyllningsslang för däck 10 - 20 m
<input type="checkbox"/> <b>TB-L80</b>	Verktygslåda i svart plast vänster sida, läsbar, 800 mm bred, maxlast 130 kg	<input type="checkbox"/> <b>GAUGE-TP</b>	Lufttrycksmätare däck
<input type="checkbox"/> <b>TB-R80</b>	Verktygslåda i svart plast monterad höger sida, läsbar, 800 mm bred Maxlast 130 kg	<b>Utrustning Drivlina</b>	
<input type="checkbox"/> <b>SUP-BAS</b>	Underkörningsskydd, sidomonterat	<input checked="" type="checkbox"/> <b>TRAP-HD</b>	Förstärkt växellåda
<input type="checkbox"/> <b>CHAIN-S</b>	Snökedjor	<input checked="" type="checkbox"/> <b>DRM-BE</b>	Körlägen för drivlinan. Standard och ekonomiskt
<input type="checkbox"/> <b>HOOK-SC</b>	Krok för snökedjor	<input type="checkbox"/> <b>PVT-MAP</b>	I-See med Information om topografi via karta, GPS och centralt sparad data
<input type="checkbox"/> <b>TOWF-NO1</b>	1 dragsprint i front	<input checked="" type="checkbox"/> <b>PVT-MTM</b>	I-See med Information om topografi via karta, GPS och centralt sparad data och trafikmeddelanden
<input checked="" type="checkbox"/> <b>TOWF-NO2</b>	2 dragsprintar i front	<input checked="" type="checkbox"/> <b>CRUIS-E</b>	Farthållare med ECO roll och I-cruise
<input type="checkbox"/> <b>TOWMBRH</b>	Dragbalk, centralmonterad	<input type="checkbox"/> <b>AMSO-AUT</b>	I-shift med "kick-down", funktion ger även möjlighet att justera växelvalet med växelspakens knappar under start och körning i automatläge
<input type="checkbox"/> <b>TOWMBRL1</b>	Prestanda efter W409 Max:D=190 kN Dc=141 kN V=63 kN Dragbalk, låg monterad	<input type="checkbox"/> <b>AVO-ENH</b>	Välj detta alternativ för att få bättre startförmåga och körbarhet vid körning på dåliga vägar: – Förbättrad funktionalitet i P-mode (P+); färre växlingar och växlingar vid högre motorvarvtal – Kräver inte lika mycket körning i manuell läge • Förbättrat manuell läge, kan ligga kvar längre på valda växlar • Bättre start/igångkörande när fordonet har fastnat – Gunga loss funktion tack vare snabbare i och urkoppling av växlar – Extra moment vid start (1:ans växel)
<input type="checkbox"/> <b>TOWMBRM</b>	Prestanda efter W409 Max:D=190 kN Dc=141 kN V=63 kN Dragbalk, halvt undermonterad	<input type="checkbox"/> <b>APF-ENH</b>	Utökade kraftuttagsfunktioner för I-shift
<input checked="" type="checkbox"/> <b>RFEC-S</b>	Rakt ramavslut	<input type="checkbox"/> <b>RET-TH</b>	Retarder, växellådsmonterad hydraulisk kompaktretarder
<input type="checkbox"/> <b>RFEC-U</b>	Ramavslut för tippvagnar utan	<input type="checkbox"/> <b>TC-MAOH2</b>	Oljekylare för växellåda, luft/vatten/olja med extra hög prestanda Växellådsmonterad
<input type="checkbox"/> <b>C-RI4040</b>	Dragkrok Ringfeder typ 4040 G-150	<input checked="" type="checkbox"/> <b>TC-MWO</b>	Oljekylare för växellåda. Normal prestanda, vatten/olja. Rammonterad
<input type="checkbox"/> <b>C-RI4045</b>	Dragkrok Ringfeder typ 4045 G-150	<input type="checkbox"/> <b>TC-MWOH2</b>	Oljekylare vatten/olja för växellåda med extra hög prestanda Växellådsmonterad
<input type="checkbox"/> <b>C-RI5050</b>	Dragkrok Ringfeder, typ 5050 G-150	<input type="checkbox"/> <b>2COM1100</b>	Luftkompressor 2 cylindrig, max kapacitet 1100 l/min
<input type="checkbox"/> <b>C-RO400G</b>	Dragkrok Rockinger typ 400 G-150	<input checked="" type="checkbox"/> <b>2COMP900</b>	Luftkompressor, 2 cylindrig med maxkapacitet 900 l/min
<input type="checkbox"/> <b>C-VBG520</b>	Dragkrok VBG, typ VBG5200D	<input type="checkbox"/> <b>CLU-AIRC</b>	In- och urkopplingsbar luftkompressor
<input type="checkbox"/> <b>C-VBG795</b>	Dragkrok VBG795V (för luftservostyrning, begär fritext CA)	<input type="checkbox"/> <b>AIRIN-FR</b>	Luftintag för motor, front utförande insug vid grillen
<input type="checkbox"/> <b>TOWR-ONE</b>	Bogserbygel, bakre	<input checked="" type="checkbox"/> <b>AIRIN-HI</b>	Luftintag för motor, högt utförande
<input type="checkbox"/> <b>TREL-PK</b>	Förberedd för el till släp	<input type="checkbox"/> <b>AIRIN-LO</b>	Luftintag för motor, lågt utförande
<input type="checkbox"/> <b>TREL14</b>	14 polig VBG elektrisk släpvagnskoppling	<input type="checkbox"/> <b>ACL1ST-S</b>	Luftrenare med två filter, primär och sekundärfilter
<input type="checkbox"/> <b>TREL15</b>	15 polig kabel för elektrisk släpvagnskoppling	<input type="checkbox"/> <b>24A150BL</b>	Generator 24v 150 Ampere
<input type="checkbox"/> <b>TREL7</b>	1 st. 7-polig elektrisk släpvagnskoppling (24N)	<input checked="" type="checkbox"/> <b>24A180BL</b>	Generator 24v 180 Ampere
<input checked="" type="checkbox"/> <b>TREL7-7</b>	2 st. 7-poliga elektriska släpvagnskopplingar	<input type="checkbox"/> <b>24AL150B</b>	Generator med 150 A kapacitet
<input type="checkbox"/> <b>TBC-DUO</b>	Duomatic anslutning för släpvagnsbroms	<input checked="" type="checkbox"/> <b>PRIM-EL</b>	Elektrisk pump för avluftning av bränslesystemet
<input type="checkbox"/> <b>TBC-EC</b>	Bosch anslutning för släpvagnsbroms	<input type="checkbox"/> <b>AF-E</b>	Bränslefilter med bränslevärmare
<input type="checkbox"/> <b>TRBR-STA</b>	Släpvagnsbroms	<input type="checkbox"/> <b>AF-R</b>	Bränslefilter med bränslevärmare
<input type="checkbox"/> <b>TRB-STRE</b>	Släpvagnsbroms "Stretch" utökad bromsförmåga förhindrar "fällknivs" effekt	<input checked="" type="checkbox"/> <b>FUEFE2SW</b>	Litet dubbelt bränslefilter med vattenseparering
<input type="checkbox"/> <b>FFEND-B</b>	Stänkskärm 2:a framaxeln	<input checked="" type="checkbox"/> <b>EST-AID</b>	EL-startelement motor
<input type="checkbox"/> <b>FFEND-T</b>	Transportmont. stänkskärm 2:a framaxel	<input checked="" type="checkbox"/> <b>220EBH15</b>	Elektrisk motordoppvärmare 220 volt, 1,5 kW
<input type="checkbox"/> <b>RFEND-B</b>	Bakskärm, tredelad	<input type="checkbox"/> <b>PTER-100</b>	PTER-100, Kraftuttag, motormonterad med fläns DIN 100/ISO7646
<input type="checkbox"/> <b>RFEND-T</b>	Transportmonterad bakskärmar	<input type="checkbox"/> <b>PTER-DIN</b>	DIN koppling på motorkraftuttag DIN5462 för direktmonterad pump
<input type="checkbox"/> <b>RFH-BAS</b>	Std. höjd på bakskärmstopp	<input type="checkbox"/> <b>PTER1400</b>	Kraftuttag motormonterat med fläns SAE1410
<input type="checkbox"/> <b>RFH-HIG</b>	Högsta möjliga bakskärmstopp	<input type="checkbox"/> <b>HPE-F101</b>	F1-101 motormonterad Hydraulpump
<input type="checkbox"/> <b>RFH-LOW</b>	Lägsta möjliga bakskärmstopp	<input type="checkbox"/> <b>HPE-F41</b>	Motormonterat kraftuttag med hydraulpump Parker F1-41
<input type="checkbox"/> <b>ATANK-AL</b>	Lufttankar i aluminium		
<input checked="" type="checkbox"/> <b>ATANK-ST</b>	Lufttankar i stål		
<input checked="" type="checkbox"/> <b>TL-LED</b>	Bakljus, LED		
<b>Fälgar och däck</b>			
<input type="checkbox"/> <b>RT-AL</b>	Aluminiumfälgar standardhåll		
<input type="checkbox"/> <b>RT-ALDP</b>	Aluminiumfälgar Dura Bright standardhåll		
<input type="checkbox"/> <b>RT-ALDPD</b>	Aluminiumfälgar Dura Bright kompatibla hål		
<input type="checkbox"/> <b>RT-ALDU</b>	Aluminiumfälgar kompatibla hål		
<input checked="" type="checkbox"/> <b>RT-STEEL</b>	Stålfälgar		
<input type="checkbox"/> <b>WCAP</b>	Navkapslar i polamidplast		
<input type="checkbox"/> <b>SPWT-D</b>	Komplett reservhjul lika drivaxel		
<input type="checkbox"/> <b>SPWT-F</b>	Komplett reservhjul lika framaxel		
<input type="checkbox"/> <b>SWCP-LF</b>	Reservhjulshållare vänster sida framför drivaxel		

Standardutrustning

Tillvalsutrustning

För mer detaljerad information om hytt- och drivlinekomponenter, se separata datablad.

För all möjlig tillvalsutrustning och utrustningskombinatorik, kontakta din Volvoåterförsäljare som kan skapa en specifikation som tillgodoser dina krav med hjälp av Volvos säljstödprogram (VSS).

Fabriken förbehåller sig rätten att modifiera konstruktionen och ändra utrustning utan förvarning. Specifikationen kan variera från land till land.

# MODELLUTBUD

## FH16 8x4 jämnlastare luftfjädrad med dubbla framaxlar FH 84RF 6A

<input type="checkbox"/> <b>HPE-F51</b>	F1-51 motormonterad hydraulpump	<input type="checkbox"/> <b>ISUNS-BS</b>	Invändigt solskydd båda sidor
<input type="checkbox"/> <b>HPE-F61</b>	F1-61 motormonterad hydraulpump	<input checked="" type="checkbox"/> <b>ISUNS-DS</b>	Invändigt solskydd förarsida
<input type="checkbox"/> <b>HPE-F81</b>	F1-81 motormonterad hydraulpump	<input type="checkbox"/> <b>ISUNF-RE</b>	Elektrisk manövrerad solskyddsskärm i textil intrigerad i övre radiohylla
<input type="checkbox"/> <b>HPE-T53</b>	F2 53/53 motor monterad hydraulpump	<input checked="" type="checkbox"/> <b>ISUNF-RM</b>	Manuellt manövrerad solskyddsskärm i textil intrigerad i övre radiohylla
<input type="checkbox"/> <b>HPE-T70</b>	F2 70/35 motor monterad hydraulpump	<input checked="" type="checkbox"/> <b>CSPL-BXD</b>	Draglåda i "hajgap"
<input type="checkbox"/> <b>HPE-V45</b>	VP1-45 Motormonterad variabel hydraulisk pump	<input type="checkbox"/> <b>ADFS</b>	Två DIN fack
<input type="checkbox"/> <b>HPE-V75</b>	VP1-75 Motormont variabel hydraulisk pump	<input type="checkbox"/> <b>BUPALARM</b>	Akustiskt backvarning
<input type="checkbox"/> <b>PTR-D</b>	Bakre lågvarvigt kraftuttag för direktmontering av hydraulpump Max effektuttag 65 kW, max 600 Nm totalt	<input type="checkbox"/> <b>RTOLL-PK</b>	Förberedelse för vägullsdebitering Tyskland, så kallad Mauten Mauten box ingår inte i prepareringen
<input type="checkbox"/> <b>PTR-DH</b>	Bakre högvarvigt kraftuttag för direktmontering av hydraulpump Max effektuttag 65 kW, max 400 Nm totalt	<input type="checkbox"/> <b>LOADIND</b>	Lastindikator
<input type="checkbox"/> <b>PTR-DM</b>	Bakre medelvarvigt kraftuttag för direktmontering av hydraulpump Max tillåtet effektuttag totalt 65 kW, max 400 Nm totalt	<input type="checkbox"/> <b>REMC-MF</b>	Multifunktionell fjärrkontroll
<input type="checkbox"/> <b>PTR-F</b>	Bakmont. lågvarvit kraftuttaget, 1 bak SAE Fläns anslutning för (max. 1000 Nm)	<input checked="" type="checkbox"/> <b>FIREXT3S</b>	Brandsläckare 3 kg placerad i hytt
<input type="checkbox"/> <b>PTRD-D</b>	Bakre kraftuttag för direktmontering av dubbla hydraulpumpar Max tillåtet effektuttag totalt: Framre yttre; 75 kW (90) Bakre inre; 75 kW (100) Max 550 Nm totalt på respektive då båda	<input checked="" type="checkbox"/> <b>WARNVEST</b>	Varningsväst
<input type="checkbox"/> <b>PTRD-F</b>	är inkopplade, eller max 1000 Nm endast bakre inre inkopplat Dubbelt bakre kraftuttag med en medbringare riktat bakåt Max tillåtet effektuttag 75 kW (90) Max 870 Nm totalt	<input checked="" type="checkbox"/> <b>AIDKIT</b>	Första hjälpen-sats
<input type="checkbox"/> <b>HPG-F101</b>	Hydraulpump F1-101 för växellådsmonterade kraftuttag	<input type="checkbox"/> <b>WARNLAMP</b>	Portabel batteridriven varningslampa ( blyt ljus )
<input type="checkbox"/> <b>HPG-F41</b>	Hydraulpump F1-41 för växellådsmonterade kraftuttag	<input type="checkbox"/> <b>LAMP-IN</b>	Inspektionslampa
<input type="checkbox"/> <b>HPG-F51</b>	Hydraulpump F1-51 för växellådsmonterade kraftuttag	<input type="checkbox"/> <b>BULBKIT</b>	Lamp- och säkringskit
<input type="checkbox"/> <b>HPG-F61</b>	Hydraulpump F1-61 för växellådsmonterade kraftuttag	<input checked="" type="checkbox"/> <b>WRITEPAD</b>	Skrivplatta
<input type="checkbox"/> <b>HPG-F81</b>	Hydraulpump F1-81 för växellådsmonterade kraftuttag	<input checked="" type="checkbox"/> <b>DST-CF5</b>	Förarstol, komfort, luftfjädrad samt el. uppvärmd. Säkerhetsbälte inbyggt i stol. Klädsel på stolar beroende på val av interiör
<b>Hytt invändigt förarmiljö</b>		<input type="checkbox"/> <b>DST-CF6</b>	Förarstol, komfort, luftfjädrad samt el. uppvärmd. Ventilera siddyna. Säkerhetsbälte inbyggt i stol.
<input checked="" type="checkbox"/> <b>STWPOS-L</b>	Vänsterstyr	<input type="checkbox"/> <b>DST-LUX1</b>	Förarstol, lyx, luftfjädrad samt el. uppvärmd. Ventilerad siddyna, säkerhetsbälte inbyggt i stol. Minnesfunktion.
<input checked="" type="checkbox"/> <b>STWM-LE</b>	Läderratt	<input type="checkbox"/> <b>DST-LUX2</b>	Klädsel på stolar beroende på val av interiör Förarstol, lyx, luftfjädrad samt el. uppvärmd. Säkerhetsbälte inbyggt i stol.
<input type="checkbox"/> <b>STGW-AD2</b>	Övre rattjustering med "neck tilt"	<input type="checkbox"/> <b>SBD-RED</b>	Säkerhetsbälte Rött, Förare och passagerare
<input checked="" type="checkbox"/> <b>STGW-ADJ</b>	Rattjustering	<input type="checkbox"/> <b>SBPRE-DS</b>	Förspännare för säkerhetsbälte, förarstol
<input type="checkbox"/> <b>AIRBAG</b>	Airbag på förarsidan (måste kombineras med påtaget säkerhetsbälte)	<input type="checkbox"/> <b>PST-CF5</b>	Passagerar stol, komfort, luftfjädrad och eluppvärmd Säkerhetsbälte inbyggt i stol
<input checked="" type="checkbox"/> <b>DRC-AMI</b>	Automatisk regenerering med möjlighet att avbryta processen	<input type="checkbox"/> <b>PST-RX1</b>	Vilstol, sväng- och fällbar
<input checked="" type="checkbox"/> <b>1DAYDIG4</b>		<input checked="" type="checkbox"/> <b>PST-STD2</b>	Passagerarstol, Standard
<input type="checkbox"/> <b>ARSL</b>	Extra hastighetsbegränsare via strömställare i hytt	<input type="checkbox"/> <b>SBPRE-PS</b>	Förspännare för säkerhetsbälte, passagerarstol
<input type="checkbox"/> <b>ESP-BAS1</b>	ESP elektroniskt stabiliseringsystem	<input checked="" type="checkbox"/> <b>ARMRE-BB</b>	Armstöd 2 st. På förar - och pass.stol
<input type="checkbox"/> <b>ESPC-RO</b>	ESP strömställare möjlighet att styra stabiliseringsprogram. På/Reducerat/Av Vid körning med avslaget ESP aktiveras system igen vid 40 km/h	<input checked="" type="checkbox"/> <b>ARU-LEA</b>	Armstöd i läder
<input type="checkbox"/> <b>HWSS-AC</b>	Kollisionsvarningssystem inkl. ACC	<input checked="" type="checkbox"/> <b>GRABHI-L</b>	Instegshandtag läderbeklätt
<input type="checkbox"/> <b>HWSS-ACB</b>	Kollisionsvarningssystem inkl. ACC och nödbromssystem	<input type="checkbox"/> <b>FMAT-RUB</b>	Gummimattor
<input checked="" type="checkbox"/> <b>HWSS-FCB</b>	Kollisionsvarningssystem inkl. nödbromssystem	<input checked="" type="checkbox"/> <b>FMAT-TX2</b>	Gummi och textilmattor (Textilmattor bipackade)
<input type="checkbox"/> <b>LSS-DW</b>	Körfältsassistans, varningssystem som varnar när lastbilen kommer för nära väglinjer	<input type="checkbox"/> <b>LBK80F</b>	Nedre säng 815 mm
<input type="checkbox"/> <b>LSS-DW3</b>	Körfältsassistans med aktiv styrhjälp (Pilot Assist)	<input type="checkbox"/> <b>LBK80FRE</b>	Nedre säng 815 mm bred elektrisk vikbar huvudända, fällbar 55 grader
<input checked="" type="checkbox"/> <b>LCS4</b>	Varningssystem sidokollision, båda sidor	<input type="checkbox"/> <b>LBK80FRM</b>	Nedre säng 815 mm bred vikbar huvudända, fällbar 55 grader
<input checked="" type="checkbox"/> <b>DAS-W</b>	Uppmärksamhets hjälp (Driver Alert Support) varnar om föraren börjar bli trött	<input type="checkbox"/> <b>MATL-FI</b>	Resårmatrass med spiralfjädrar och jämn hårdhet över 100 kg
<input type="checkbox"/> <b>RSSENS-W</b>	Regnsensor, för vindrutetorkare med intervall inställning	<input type="checkbox"/> <b>MATL-FI4</b>	Matrass nedre säng, upp till 100 kg, skum, 2000x700x130 mm
<input checked="" type="checkbox"/> <b>CU-ECC</b>	Luftkonditionering med automatisk temperaturkontroll	<input checked="" type="checkbox"/> <b>MATL-SF</b>	Resårmatrass med spiralfjädrar hårdare mellansektion för bättre sittkomfort upp till 100 kg
<input type="checkbox"/> <b>CU-ECC2</b>	Luftkonditionering med automatisk temperaturkontroll inkl solsenor, dimsensör luftkvalite sensor samt filter	<input type="checkbox"/> <b>OLMAT-BA</b>	Bäddmatrass
<input checked="" type="checkbox"/> <b>IGT-BUT</b>	Tändningstyp, knapp	<input checked="" type="checkbox"/> <b>OLMAT-PR</b>	Bäddmatrass Premium
<input checked="" type="checkbox"/> <b>IMMOBIL</b>	Elektronisk startspärr (immobilizer)	<input type="checkbox"/> <b>TBK60AD</b>	Översäng 600 mm bredd, justerbar i höjdd
<input type="checkbox"/> <b>ALARM-E</b>	Stöldlarm för hytt, påbyggnad och trailer	<input type="checkbox"/> <b>TBK60F</b>	Översäng 600 mm bredd, vikbar huvudända
<input type="checkbox"/> <b>AUD-EXT</b>	Uttökat ljudpaket	<input type="checkbox"/> <b>TBK70AD</b>	Översäng 700 mm bredd, justerbar i höjdd
<input type="checkbox"/> <b>PHONE-PK</b>	Förberedd för telefonmontage. GSM-Antenn, kablage,	<input type="checkbox"/> <b>TBK70F</b>	Översäng 700 mm bredd, vikbar huvudända

Standardutrustning

Tillvalsutrustning

För mer detaljerad information om hytt- och drivlinekomponenter, se separata datablad.

För all möjlig tillvalsutrustning och utrustningskombinatorik, kontakta din Volvoåterförsäljare som kan skapa en specifikation som tillgodoser dina krav med hjälp av Volvos säljstödprogram (VSS).

Fabriken förbehåller sig rätten att modifiera konstruktionen och ändra utrustning utan förvarning. Specifikationen kan variera från land till land.

# MODELLUTBUD

## FH16 8x4 jämnlastare luftfjädrad med dubbla framaxlar FH 84RF 6A

<input type="checkbox"/> <b>PH-CAB2</b>	Parkeringsvärmare hytt dieseldriven	<input type="checkbox"/> <b>SUNV-H</b>	Yttre solskydd
<input type="checkbox"/> <b>PH-ENGCA</b>	Parkeringsvärmare motor och hytt, dieseldriven	<input type="checkbox"/> <b>AD-ROOF</b>	Takluftriktare
■ <b>SLCP-BAS</b>	Kontrollpanel i sovhytt för interiör belysning, parkeringsvärmare, taklucka, centrallås	<input type="checkbox"/> <b>AD-SIDES</b>	Smala sidoluftriaktare på bakkant hytt för jämnlast chassin
<input type="checkbox"/> <b>SLCP-LUX</b>	Kontrollpanel i sovhytt för kontroll av interiör belysning, parkeringsvärmare/kylare, taklucka, centrallås, ljudanläggning, fönsterhissar	■ <b>HL-LED</b>	LED Huvudstrålkastare
<input type="checkbox"/> <b>SAFE</b>	Låsbart säkerhetsskåp i metall, placerad under säng i förvaringsfacket	<input type="checkbox"/> <b>HL-LED3</b>	LED Huvudstrålkastare och helljus med automatisk avbländning
<input type="checkbox"/> <b>RUS-BAS</b>	Förvaringsfack bakre övre (154 L, 300mm hög)	■ <b>HL-CLEAN</b>	Strålkastar rengörare typ högtrycksspolning
<input type="checkbox"/> <b>RUS-HIG</b>	Förvaringsutrymme bakre övre ( 245 L, 440mm hög)	<input type="checkbox"/> <b>HLP-ST</b>	Strålkastarskydd i stål
<input type="checkbox"/> <b>TABLE</b>	Bord	■ <b>DRIVL2</b>	Fjärrljus vitt
<input type="checkbox"/> <b>REFR-RUS</b>	Kylskåp i bakre övre förvaringsfack 28 l	■ <b>UDRIVL</b>	Utan fjärrljus
<input type="checkbox"/> <b>REFRIG</b>	Kylbox med frysdel under säng 33 liters	■ <b>FOGL-WC</b>	Dimljus vitt
<input type="checkbox"/> <b>MICRO-PK</b>	Kablage för microugn	<input type="checkbox"/> <b>CL-STAT</b>	Statisk yttre korsningsljus, aktiveras via blinkersspaken
<input type="checkbox"/> <b>BOTH-D</b>	Flaskhållare, under instrumentbrädans mittsektion	<input type="checkbox"/> <b>ASL-RF2</b>	2 st extra fjärrljus i tak
<input type="checkbox"/> <b>BOTH-DL</b>	Två flaskhållare, monterad vid draglåda under säng samt under mittsektion av inst.bråda	<input type="checkbox"/> <b>BEACOA2F</b>	2 st roterande varningsljus mont framkant tak
<input type="checkbox"/> <b>BOTH-L</b>	Flaskhållare, monterad vid draglåda under säng	<input type="checkbox"/> <b>BEACOA2R</b>	2 st roterande varningsljus mont bakkant tak
<input type="checkbox"/> <b>COFMA-PK</b>	Elkablage för kaffebyggare draget till hytt	<input type="checkbox"/> <b>BEACON-P</b>	Förberedd kabeldragning för varningsljus på tak
<input type="checkbox"/> <b>INLI-BAS</b>	Interiörljus standard	<input type="checkbox"/> <b>BEACONA4</b>	Fyra stycken roterande varningsljus
<input type="checkbox"/> <b>INLI-NL</b>	Interiörljus, nattbelysning	<input type="checkbox"/> <b>CABPT-R1</b>	Kabelgenomföring i hyttak
■ <b>INLI-NLD</b>	Interiörljus, nattbelysning med dimmerfunktion	■ <b>CABPT-R2</b>	Två st kabelgenomföringar i tak
<input type="checkbox"/> <b>ARL-FLEX</b>	Flexibla läslampor	<input type="checkbox"/> <b>SPOTP-F</b>	Förberedd för fjärrljus i fronten
■ <b>RH-EE</b>	Takfönster i tonat glas	<input type="checkbox"/> <b>SPOTP-R</b>	Förberedd kabeldragning för fjärrljus på hyttak
<input type="checkbox"/> <b>RH-ETR</b>	Taklucka i tonat glas, elektrisk öppning	<input type="checkbox"/> <b>SPOTP-RF</b>	Förberedd för fjärrljus i front och hyttak max 2x280 W
<input type="checkbox"/> <b>RH-MTR</b>	Taklucka, tonat glas, manuell öppning	<input type="checkbox"/> <b>ROS-IL</b>	Belysning i ljusskylt
■ <b>GLAS-TIN</b>	Färgade glasrutor runt om	<input type="checkbox"/> <b>ROS-IL2</b>	Belysning i ljusskylt med bipackad strömbrytare
<input type="checkbox"/> <b>SWIND-BS</b>	Sidofönster V-H sida	<input type="checkbox"/> <b>ROS-ILP</b>	Förberedd för ljusskylt
■ <b>VANMIR</b>	"Rakspegel" i radiohylla	<input type="checkbox"/> <b>CSGN-ENG</b>	Dekal "Motor + Motorstyrka" i ljusskylt
<input type="checkbox"/> <b>AS-FUS</b>	Extra övre förvaringshylla	<input type="checkbox"/> <b>CSGN-GTR</b>	Dekal "Globetrotter" i ljusskylt
<input type="checkbox"/> <b>INFOT-PK</b>	TV-prep ovan vänster dörr	■ <b>HORN-F1S</b>	Signalhorn innanför grill
<b>Hytt Utvändigt</b>		<input type="checkbox"/> <b>HORN-R2S</b>	Två tryckluftshorn monterat på vardera sidan av taket
■ <b>EXTL-EN3</b>	Yttre utformning exklusiv nivå (EXTL-EN3)	<input type="checkbox"/> <b>ANT-CBR</b>	Antenn för kommunikationsradio 25 mhz
■ <b>DGLAS-H</b>	Härdat fönsterglas i dörrar	<input type="checkbox"/> <b>ACCBP-AP</b>	Främre, mittre och bakre takbåge, för montering av diverse utrustning
<input type="checkbox"/> <b>DGLAS-L</b>	Laminerat fönsterglas i dörrar	<input type="checkbox"/> <b>ACCBP-F</b>	Främre takbåge, för montering av diverse utrustning
■ <b>BUMP-B</b>	Stötfångare av plast	<input type="checkbox"/> <b>ACCBP-FM</b>	Fram och mittmonterad takbåge, för montering av diverse utrustning
<input type="checkbox"/> <b>BUMP-B2</b>	Stötfångare av stål	<input type="checkbox"/> <b>ACCBP-FR</b>	Främre och bakre takbåge, för montering av diverse utrustning
<input type="checkbox"/> <b>BUMP-HD</b>	Anläggningsstötfångare i stål	<input type="checkbox"/> <b>ACCBP-M</b>	Mittre takbåge, för montering av diverse utrustning
■ <b>BUMP-SP</b>	Spoiler monterad under stötfångare	<input type="checkbox"/> <b>ACCBP-R</b>	Bakre takbåge, för montering av diverse utrustning
<input type="checkbox"/> <b>AUXFS</b>	Extra fotsteg	<input type="checkbox"/> <b>ACCBP-RM</b>	Bakre och mittre takbåge, för montering av diverse utrustning
<input type="checkbox"/> <b>GUARD-EH</b>	Skydd för oljesump motor	<input type="checkbox"/> <b>STUC-B</b>	Förvaringsfack, vänster och höger sida under hytt
■ <b>BUGNET</b>	Kylarskydd mot insekter	<input type="checkbox"/> <b>STUC-L</b>	Förvaringsfack, vänster sida under hytt
<input type="checkbox"/> <b>CTILT-P-E</b>	Elektrisk hyttipp	<input type="checkbox"/> <b>STUC-R</b>	Förvaringsfack, höger sida under hytt
■ <b>CTILT-P-M</b>	Manuell hyttipp	<input type="checkbox"/> <b>REFS-TW</b>	Vita reflexstrips för hyttsida bipackade
<input type="checkbox"/> <b>FCABS-A</b>	Luftfjädrad främre hyttfjädring	<input type="checkbox"/> <b>REFS-TY</b>	Orange reflexstrips för hyttsida bipackade
■ <b>FCABS-M</b>	Mekanisk främre hyttfjädring	<b>Påbyggnad</b>	
<input type="checkbox"/> <b>RCABS-A</b>	Luftfjädrad bakre hyttfjädring	<input type="checkbox"/> <b>SRWL-PK</b>	Förberedelsepaket för chassimonterad arbetsbelysning och en 3-läges strömställare (På/Av/Back)
■ <b>RCABS-M</b>	Mekanisk bakre hyttfjädring	<input type="checkbox"/> <b>SWL-2FW</b>	Två vita arbetslampor monterade fram på chassit (vänster/höger sida) och en 2-läges strömställare (På/Av)
<input type="checkbox"/> <b>HCC-EXT</b>	Utan läsbar frontlucka	<input type="checkbox"/> <b>SWL-2RW</b>	Två vita arbetslampor monterade bak på chassit (vänster/höger sida) och en 2-läges strömställare (På/Av)
■ <b>HCC-INEX</b>	Läsbar frontlucka	<input type="checkbox"/> <b>SWL-4W</b>	Fyra vita arbetslampor, fram (2) och bak (2) på chassit (vänster/höger sida) och en 2-läges strömställare (På/Av)
<input type="checkbox"/> <b>MIRCFPCS</b>	Eluppvärmda backspeglar med vidvinkelspeglar inkl. närsiktsspegel och hörnkamera på passagerarsidan	<input type="checkbox"/> <b>SWL-PK</b>	Kabel fördragning för lastljus på sidan ram Max 280 W, 2-läges strömställare
<input type="checkbox"/> <b>MIRCMCP</b>	Spegelsystem, kamerabaserat med hörnkamera	<input type="checkbox"/> <b>WL-CHPK</b>	Förberedelse för lastljus hyttvägg strömställare och kablage
<input type="checkbox"/> <b>MIRCMS</b>	Spegelsystem, kamerabaserat utan hörnkamera	<input type="checkbox"/> <b>WLC-H2W</b>	2 st vita LED arbetsljus monterade bakkant hyttak
■ <b>MIRCOMF</b>	El-styrda och eluppvärmda backspeglar med vidvinkelspeglar v-h sida inklusive närsiktsspegel på passagerarsidan		
■ <b>AMIR-F20</b>	Utvändigt främre närsiktsspegel med ökat siktfält framför hytt		

■ Standardutrustning

Tillvalsutrustning

För mer detaljerad information om hytt- och drivlinekomponenter, se separata datablad.

För all möjlig tillvalsutrustning och utrustningskombinatorik, kontakta din Volvoåterförsäljare som kan skapa en specifikation som tillgodoser dina krav med hjälp av Volvos säljstödprogram (VSS).

Fabriken förbehåller sig rätten att modifiera konstruktionen och ändra utrustning utan förvarning. Specifikationen kan variera från land till land.

# MODELLUTBUD

FH16 8x4 jämnlastare luftfjädrad med dubbla framaxlar FH 84RF 6A

- WLC-PKCH** Bakaxel, tandemdrift, enkelväxlar med navreduktion, diff.spärrar för hjul och axlar, 100 ton tågvikt
- WLC-PKH** Förberedelsepaketet för högt monterade arbetslampor
- WLC-PKL** Förberedelsepaketet för lågt monterade arbetslampor på hyttrygg
- WLC-PKLH** Förberedelsepaketet för lågt och högt monterade arbetslampor
- **ECBB-HIG** Elcentral för påbyggare samt påbyggare modul
- ECBB-MED** Elcentral för påbyggare, medium (ej för plog!)
- **BBCHAS3** 3 st. 7-poliga eluttag för påbyggare
- BEPR-T2** El prep chassi för tipp för fjärrkontroll
- EXSTER** VDS med Fjärrstyrning
- **TD-LED** Elstyrenhet för LED ljus på för släp
- FRFS-BS** Ren ramsida bakom hytt. Ca 500 mm (beroende på fritt mm utrymme direkt bakom hytten) för fordon med enkel framaxel. Ca 600 mm ledigt utrymme mellan främre axlar för fordon med dubbla framaxlar
- FBA-BTF** Främre påbyggnadsfästen flexibla
- FBA-BTSF** Främre påbyggnadsfästen semi flexibla
- **HBA-FSFB** Hål för påbyggarfästen flexibla/semi flexibla
- HBA-SB** Hål för påbyggarfästen styva
- RBA-T2** Bakre påbyggarfästen
- CRANEPK1** Kran prep med kranplåtar för upp till 10 ton/m kran
- CRANEPK2** Kran prep med kranplåtar för 9,5 till 20 ton/m kran
- CRANEPK4** Kran prep med kranplåtar för 18 till 40 ton/m kran
- AUXL-SPK** Prep för snöplog
- TAILPRE2** Prep. för bakgavelift, manövrering via fjärrkontroll
- TAILPREP** Förberedelse för bakgavelift
- AESW2** 2 st extra bistabila strömställare
- AESW2PK** 2 st extra bistabila digitala strömställare och kablage för 4 strömställare
- AUXSW-4** Förberedd kabeldragning för 4 strömställare

## Leveransservice

- FMS-PK** Förberedd för trafiklednings system
- DRUT1** "My Truck" appen, 1 år förbetalt
- DRUT2** "My Truck" appen, 2 år förbetalt
- DRUT3** "My Truck" appen, 3 år förbetalt
- DRUT4** "My Truck" appen, 4 år förbetalt
- DRUT5** "My Truck" appen, 5 år förbetalt
- **TSRS**

Volvo Trucks. Driving Progress