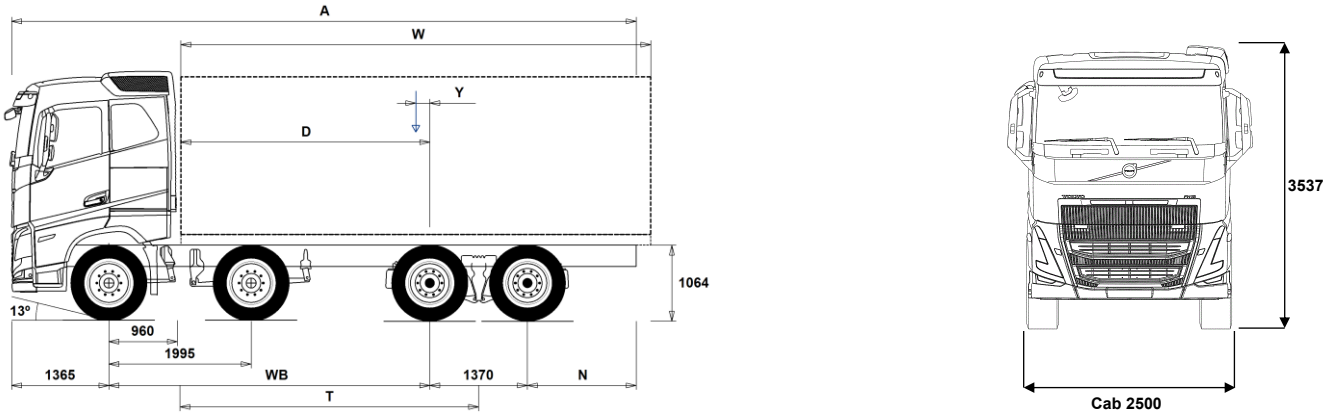


MODELLSERIE:

Ny FH16 8x4 jevnlast luftfjæring FH 84RF 6A



Chassisdimensjoner [mm]

WB Akselavstand	4300	4350	4600	4900	5100	5600	6000	6400
A Total chassislengde	9410	9510	9860	10310	10660	11410	12060	11610
D Senter av bakaksel til forkant av påbygg	3290	3340	3590	3890	4090	4590	4990	5390
N Bakre overheng (Min.)	825	825	825	825	825	1225	1225	1225
N Bakre overheng (Max.)	2375	2425	2525	2675	2825	3075	3325	2475
T Teoretisk akselavstand	3988	4038	4288	4588	4788	5288	5688	6088
Y Tyngdepunkt for last (Min.)	194	208	271	350	401	533	640	714
Y Tyngdepunkt for last (Max.)	959	983	1097	1235	1327	1559	1747	1900
W Lengde påbygg (Min.)	4661	4714	4986	5310	5525	6062	6486	6981
W Lengde påbygg (Max.)	6191	6264	6637	7080	7377	8114	8700	9352

Chassisvekter [kg]

Foraksler	7400	7390	7365	7325	7310	7255	7210	7280
Boggi bak	2750	2770	2860	2950	3015	3140	3235	3185
Egenvekt	10150	10160	10225	10275	10325	10395	10445	10465
Nyttelast (inkludert påbygg, fører, drivstoff etc.)	20850	20840	20775	20725	20675	20605	20555	20535

Svingdiameter [mm]

Svingdiameter mellom fortauskanter	18100	18200	19000	20000	20600	22200	23500	24800
Svingdiameter mellom vegger	19400	19500	20300	21300	22000	23600	24800	26100

Tillatte vekter [kg]

	Tillatt	Teknisk
Tillatt totalvekt	31000	37000
Tillatt vogntogvekt	0	44000
Foraksler	16000	16000
Boggi bak	19000	21000

Viktige merknader

Chassisdimensjoner

Førerhushøyde: +305 mm for CAB-HSLP, -285 mm for CAB-LSLP, +450 mm for CAB-XHSL.

Senter av foraksel til bakkant av førerhus +121 mm for CAB-LSLP.

D-målet inkluderer frigang foran på 50 mm og for jevnlastbiler også en hjelperamme på 100 mm.

Høyder kan variere ± 20 mm med bladfjærer og ± 10 mm med luftfjæring.

Alle dimensjoner er ved ubelastet chassis og eventuelle løpeaksler nede.

Anvendt chassishøyde: CHH-HIGH.

Ved vektberging er det anvendt maksimalt bakre overheng (N Max.) for den valgte akselavstanden.

Høydeendring med chassishøyde CHH-MED,FRAME300: 0 mm.

Vekt og dimensjoner er basert på følgende dekk:

Dekk på forakselen: 315/80R22.5

Dekk på drivakselen: 315/80R22.5

Chassisvekter inkluderer olje, vann, AdBlue, 0 liter drivstoff, men ikke sjåfør. Egenvekt kan variere ± 3%.

Svingdiameter er teoretisk beregnet

Lovlige vekter kan variere fra land til land

For mer informasjon om vekter, inkludert vekten på tilleggsutstyr, kontakt din lokale Volvo-forhandler.

Bruk IKKE denne tegningen i forbindelse med påbygging. Bruk Volvos påbyggingsinstruksjoner og henvis til chassisteining FH84RF6A.

MODELLSERIE:

Ny FH16 8x4 jevnlast luftfjæring FH 84RF 6A

Bruksområde

- **RC-ROUGH** Belastningsklasse for dårlig vegstandard
- **RC-SMOOTH** Belastningsklasse for normal vegstandard
- **RC-SMOOTH** Belastningsklasse for høy vegstandard
- **TIPP-PRE** Tippbilchassis
- **UNIFORM** Jevnlastchassis

Hovedkomponenter

- **CHH-HIGH** Høy (normal) chassishøyde
 - **CHH-MED** Medium chassishøyde
 - **CHH-XHIG** Ekstra høy chassishøyde
 - **RADD-G2** 2 drivende bakaksler, luftfjæring
 - **RADD-GR** 2 drivende bakaksler, luftfjæring
 - **FH16HSL6** Høyt førerhus FH16
 - **FH16LSL6** Lavt langt førerhus FH16
 - **FH16SLP6** Langt førerhus FH16
 - **FH16XHS6** Ekstra høyt førerhus FH16
 - **EU6DS** Emisjonsnivå Euro 6 med SCR-katalysator, partikkelfilter, EGR og Dual Stage Turbo
 - **D16K550** 16-liters Euro 6 dieselmotor 550 hk (404 kW), 2900 Nm (2800 man.), SCR, EGR og dieselpartikkelfilter
 - **D16K650** 16-liters Euro 6 dieselmotor 650 hk (478 kW), 3150 Nm, SCR, EGR og dieselpartikkelfilter
 - **D16K750** 16-liters Euro 6 dieselmotor 750 hk (551 kW), 3550 Nm, SCR, EGR og dieselpartikkelfilter
 - **DIESEL** For ordinær diesel EN590 og HVO EN15940
 - **EBR-EPG** Standard motorbrems med termostatstyrt mottrykksregulator
 - **EBR-VEB+** Volvo Engine Brake, VEB+, kombinert kompresjonsbrems og termostatstyrt mottrykksregulator
 - **AT2812** I-Shift automatisert 12-trinns girkasse
 - **ATO3112** I-Shift automatisert 12-trinns girkasse med overdrive
 - **ATO3512** I-Shift automatisert 12-trinns girkasse med overdrive
 - **ASO-C** Kryppgir
 - **ASO-ULC** Ekstra lavt kryppgir
 - **TAAXLIFT** Tandem akselløft med utkobling av bakre drivaksel
 - **RTH2610B** Tandemaksel med navreduksjon, 4 planetgir og differensialspærre for maksimalt 26 tonns boggitrykk og 100 tonns vogntogvekt
 - **RTH2610F** Tandemaksel med navreduksjon og differensialspærre for maksimalt 26 tonns boggitrykk og 100 tonns vogntogvekt
 - **RTS2310A** Tandemaksel med enkelutveksling og differensialspærre
 - **RTS2370A** Tandemaksel med enkelutveksling og differensialspærre for maksimalt 23 tonns boggitrykk og 70 tonns vogntogvekt
- ### Pakker
- **DRIV-EXT** Kjørepakke - Extended
 - **1LIVING** Førerhuspakke med 1 køye
 - **1LIVING+** Førerhuspakke pluss med 1 køye
 - **2LIVING** Førerhuspakke med 2 køyer for FH
 - **2LIVING+** Førerhuspakke pluss med 2 køyer for FH
 - **INFOHIGH** Informasjonssystem uten navigasjon/Dynafløtt
 - **SAFE-SEL** Sikkerhetspakke - Selected
 - **OFFROADS** Anleggspakke for lange førerhus (alle modeller)
 - **CHASPAC** Chassis-pakke for jevnlast
- ### Chassis
- **FST-AIR** Luftfjæring foran
 - **FST-PAR** Parabelfjæring foran, normal stivhet
 - **FST-PAR3** Parabelfjæring foran, stiv
 - **FSLs-BAS** Standard vandring på luftfjæret foraksel (hev-senk)
 - **FAL16.0** Tillatt last foraksler 16,0 tonn
 - **FAL18.0** Tillatt last foraksler 18,0 tonn
 - **FAL20.0** Tillatt last doble foraksler 20,0 tonn
 - **FSTAB** Krenningsstabilisator foran, normal stivhet
 - **FSTAB2** Krenningsstabilisator foran, medium stivhet
 - **FSTAB3** Krenningsstabilisator foran, stiv
 - **RAL21** Tillatt last akselkombinasjon 21 tonn
 - **RAL23** Tillatt last akselkombinasjon 23 tonn
 - **RAL26** Tillatt last akselkombinasjon 26 tonn
 - **RSTAB1** Krenningsstabilisator bak, normal stivhet
 - **RSTAB3** Krenningsstabilisator bak, stiv
 - **RALIM15** Akseltrykkbegrenser på første bakre drivaksel 15 tonn
 - **ASF-DL1** Luftfjæring med 1 kjørehøyde
 - **ASF-DL3** Luftfjæring med 3 kjørehøyder
 - **ACTST-TO** Aktiv styring
 - **ASFE-BAS** Volvo Dynamic Steering - standard
 - **ASFE-OG** Volvo Dynamic Steering - med stabilitetsassistent
 - **ASFE-PO** Volvo Dynamic Steering - med personlig innstilling og stabilitetsassistent
 - **ASFE-PS** Volvo Dynamic Steering - med personlig innstilling
 - **PSS-DUAL** Dobbelst styresystem
 - **PSP-VAR** Pumpe til servostyring med variabel mengde
 - **EBS-MED** EBS medium versjon med bl.a. følgende funksjoner: Brake Blending, temperaturvarsling, momentkontroll, automatisk differensialspærre, bakkestarthjelp, varsel ved slitte bremseklosser, bremsehjelp, bremseovervåking samt lagring av status og historikk
 - **AUXPARK** 2 ekstra fjærbremseklokker
 - **RST-AIR** Luftfjæring bak
 - **FST8080** Tykkelse på rammeprofil 8.0 mm liv og 8.0 mm flens
 - **FIL-EEEB** Ramme med innerline fra motor til bak bakaksel/boggi
 - **FIL-EEEF** Ramme med innerline fra motor til rammeslutt
 - **FIL-FBEB** Ramme med innerline over boggi
 - **FIL-FBEF** Ramme med innerline fra boggi til rammeslutt
 - **FIL-TXEB** Ramme med innerline fra girkasse til bak bakaksel/boggi
 - **FIL-TXEF** Ramme med innerline fra girkasse til rammeslutt
 - **2BAT210B** 2 GEL-batterier med kapasitet 210 Ah
 - **2BAT210C** 2 AGM-batterier med kapasitet 210 Ah
 - **BATTAMP** Amperemeter
 - **BATTIND** Indikator for batterilading
 - **ADR1** ADR-tilpassing med 1 hovedstrømbryter
 - **ADR2** ADR-tilpassing med 2 hovedstrømbrytere
 - **MSWI-A** Hovedstrømbryter for ADR
 - **MSWI-R** Hovedstrømbryter med fjernkontroll
 - **UR-FUEL** Uten tank på høyre side
Minimumsvolum 255l
Maksimalt volum 810l
 - **UL-FUEL** Uten tank på venstre side
Minimumsvolum 160l
Maksimalt volum 450l
 - **ADTP-L** AdBlue tank på venstre side
 - **ADTP-R** AdBlue tank på høyre side
 - **ADB032** AdBlue plasttank 32 liter mellom doble foraksler
 - **ADB048** AdBlue plasttank 48 liter, diameter 560 mm, D-format
 - **ADB064** AdBlue plasttank 64 liter, diameter 710 mm, D-format
 - **ADTC-BF** Blankt deksel over AdBlue tank
 - **FCAP-L** Låsbart diesel- og AdBlue-tankklokk
 - **FUFF-AS** Beskyttelse mot søl av drivstoff
 - **FUFF-ATS** Beskyttelse mot tyveri og søl av drivstoff
 - **ESH-LEFT** Horisontal lyddemper, utblåsing venstre side
 - **ESH-REAR** Horisontal lyddemper, utblåsing bakover
 - **ESH-RIGH** Horisontal lyddemper, utblåsing høyre side
 - **ESH-VERT** Horisontal lyddemper, vertikal utblåsing over tak
 - **EXST-SSP** Eksospipe i polert rustfritt stål

■ Standardutstyr

□ Tilvalgsutstyr

For mer detaljert informasjon om førerhus- og drivlinjeutstyr, se separate datablad.

For alle mulige tilvalg og utstyrskombinasjoner, kontakt din Volvo-forhandler, som kan lage en spesifikasjon som møter dine behov.

Fabrikken forbeholder seg retten til endringer i konstruksjon og utstyr uten forutgående varsel. Spesifikasjonene kan variere fra land til land.

MODELLSERIE:

Ny FH16 8x4 jevnlast luftfjæring FH 84RF 6A

<input type="checkbox"/> EXST-ST	Eksospiper i stål	<input type="checkbox"/> SWCP-T	Reservehjulsholder transportmontert
<input type="checkbox"/> WHC-FIX2	2 faste stoppeklosser	<input type="checkbox"/> SWCP-TP	Reservehjulsholder transportmontert på toppen av rammen
<input type="checkbox"/> WHC-FOL2	2 sammenleggbare stoppeklosser	<input type="checkbox"/> JACK-12T	Jekk, 12 tonn
<input type="checkbox"/> WHCP-F	Stoppeklosser plassert på fremre del av bilen	<input type="checkbox"/> JACK-15T	Jekk, 15 tonn
<input type="checkbox"/> WHCP-R	Stoppeklosser plassert på bakre del av bilen	<input type="checkbox"/> JACK-20T	Jekk, 20 tonn
<input type="checkbox"/> WHCP-T	Stoppeklosser bipakket	<input checked="" type="checkbox"/> TOOLKIT	Komplett verktøysett
<input type="checkbox"/> SUP-BAS	Sideunderkjøringshinder normal	<input type="checkbox"/> INFLAHOS	Løs luftfylleslange
<input type="checkbox"/> CHAIN-S	Snøkjettinger fra fabrikk	<input type="checkbox"/> GAUGE-TP	Dekktrykkmåler
<input type="checkbox"/> HOOK-SC	Kjettingkroker	Utrustning drivlinje	
<input checked="" type="checkbox"/> TOWF-NO1	Ett slepefeste foran	<input checked="" type="checkbox"/> TRAP-HD	Girkasse med forsterket rangehus i stål
<input type="checkbox"/> TOWF-NO2	To slepefester foran	<input checked="" type="checkbox"/> DRM-BE	Kjøremodus, økonomi og standard (balansert)
<input type="checkbox"/> TOWMBRH	Høyt montert trekkbjelke i senter av ramme med D-verdi = 190 kN	<input type="checkbox"/> PVT-MAP	I-See med optimering av drivstofforbruk via GPS-opplysninger
<input type="checkbox"/> TOWMBRL1	Lavt montert trekkbjelke	<input checked="" type="checkbox"/> PVT-MTM	I-See (Optimering af brændstofforbrug via GPS opplysninger)
<input type="checkbox"/> TOWMBRM	Medium montert trekkbjelke i høyde med nedre rammefflens	<input type="checkbox"/> CRUIS-E	Konstantfartholder med Eco-roll, I-cruise og rattknapper
<input checked="" type="checkbox"/> RFEC-S	Rett bakre rammeavslutning	<input checked="" type="checkbox"/> CRUIS-E5	I-Torque konstantfartholder med intelligent momentregulering (kun i E modus)
<input type="checkbox"/> RFEC-U	Rammeavslutning kappet i overkant for tippåbygg	<input type="checkbox"/> AMSO-AUT	Manuell giring i automat + kickdown for I-shift
<input type="checkbox"/> C-RI4040	Tilhengerkobling Ringfeder RF4040A G-150, D-verdi = 137 kN, Dc = 92 kN, V = 40 kN, øye = 40 mm	<input type="checkbox"/> AVO-ENH	I-shift programvare for anlegg/tømmerkjøring
<input type="checkbox"/> C-RI4045	Tilhengerkobling Ringfeder RF4045A G-150, D-verdi = 137 kN, øye = 40 mm	<input type="checkbox"/> APF-ENH	Utvidede kraftuttaksfunksjoner for I-shift
<input type="checkbox"/> C-RI5050		<input type="checkbox"/> RET-TH	Retarder for manuell girkasse og I-Shift
<input type="checkbox"/> C-RO400G	Tilhengerkobling Rockinger 400 G-150, D-verdi = 130 kN, Dc = 90 kN, V = 35 kN, øye = 40 mm	<input type="checkbox"/> TC-MAOH2	Oljekjølere for mekanisk girkasse, ekstra høy ytelse, luft/olje
<input type="checkbox"/> C-VBG520		<input type="checkbox"/> TC-MWO	Oljekjølere for mekanisk girkasse, normal ytelse, vann/olje
<input type="checkbox"/> C-VBG795		<input type="checkbox"/> TC-MWOH2	Oljekjølere for mekanisk girkasse, ekstra høy ytelse, vann/olje
<input type="checkbox"/> TOWR-ONE	Ett slepefeste bak	<input checked="" type="checkbox"/> 2COM1100	2-sylindret luftkompressor, kapasitet 1100 l/min.
<input type="checkbox"/> TREL-PK	Forberedt for el-kontakt tilhenger	<input type="checkbox"/> CLU-AIRC	Luftkompressor med automatisk inn- og utkobling
<input type="checkbox"/> TREL14	14-polet VBG el-kontakt for tilhenger	<input type="checkbox"/> AIRIN-FR	Luftinntak i front
<input type="checkbox"/> TREL15	15-polet ADR-godkjent el-kontakt for tilhenger	<input checked="" type="checkbox"/> AIRIN-HI	Høyt luftinntak
<input type="checkbox"/> TREL7	7-polet el-kontakt for tilhenger	<input type="checkbox"/> AIRIN-LO	Lavt luftinntak på bakvegg førerhus
<input checked="" type="checkbox"/> TREL7-7	Dobbel 7-polet el-kontakt for tilhenger (UADR)	<input type="checkbox"/> ACL1ST-S	Luftinntak med primær- og sekundærfilter
<input type="checkbox"/> TBC-DUO	Duomatic bremsetilkobling for tilhenger	<input checked="" type="checkbox"/> 24A150BL	Generator, 150 Ampere med LIN kommunikasjon
<input type="checkbox"/> TBC-EC	EU bremsetilkobling for tilhenger	<input checked="" type="checkbox"/> 24A180BL	Generator, 180 Ampere med LIN kommunikasjon
<input type="checkbox"/> TRBR-HCF	Håndregulering av tilhengerbrems, fullt trykk	<input type="checkbox"/> 24AL150B	Generator 150 Ampere
<input type="checkbox"/> TRBR-STA	Stasjonær tilhengerbremskontroll	<input checked="" type="checkbox"/> PRIM-EL	Elektrisk pumpe for avlufting av drivstoffsystemet uten behov for å tippe førerhus
<input type="checkbox"/> TRB-STRE	Automatisk aktivering av tilhengerbrems i lav hastighet for å unngå saksing	<input checked="" type="checkbox"/> AF-R	Dieselfilter oppvarmet via resirkulering av varm returdiesel
<input type="checkbox"/> FFEND-B	Standard skjerm på 2. foraksel	<input checked="" type="checkbox"/> FUEFE2SW	Motormontert dobbelt lite drivstoffilter med vannavskiller
<input type="checkbox"/> FFEND-T	Skjerm på 2. foraksel kun for transport	<input checked="" type="checkbox"/> EST-AID	Startelement
<input type="checkbox"/> RFEND-B	Bakskjerm med avtagbar topp	<input type="checkbox"/> 220EBH15	Elektrisk motorvarmer 220V, 1.5 kW
<input type="checkbox"/> RFEND-T	Bakskjerm for transport av chassis	<input type="checkbox"/> PTER-100	Bakmontert koblingsuavhengig motorkraftuttak med flens DIN 7646
<input type="checkbox"/> RFH-BAS	Normal høyde på bakskjerm	<input type="checkbox"/> PTER-DIN	Bakmontert koblingsuavhengig motorkraftuttak med hunnkobling DIN 5462
<input type="checkbox"/> RFH-HIG	Høyest mulig høyde på bakskjerm	<input type="checkbox"/> PTER1400	Bakmontert koblingsuavhengig motorkraftuttak med flens SAE 1410 / ISO 7647
<input type="checkbox"/> RFH-LOW	Lavest mulig høyde på bakskjerm	<input type="checkbox"/> HPE-F101	Motormontert Parker F1-101 hydraulikkpumpe
<input type="checkbox"/> ATANK-AL	Aluminium lufttank	<input type="checkbox"/> HPE-F41	Motormontert Parker F1-41 hydraulikkpumpe
<input checked="" type="checkbox"/> ATANK-ST	Stål lufttank	<input type="checkbox"/> HPE-F51	Motormontert Parker F1-51 hydraulikkpumpe
<input type="checkbox"/> TL-LED	LED baklys	<input type="checkbox"/> HPE-F61	Motormontert Parker F1-61 hydraulikkpumpe
<input checked="" type="checkbox"/> BLIGHT-E	Nødbremselys	<input type="checkbox"/> HPE-F81	Motormontert Parker F1-81 hydraulikkpumpe
Felger og dekk			
<input type="checkbox"/> RT-AL	Børstede aluminiumfelger med standard hull på alle aksler	<input type="checkbox"/> HPE-T53	Motormontert Parker F2-53/53 dobbel hydraulikkpumpe
<input type="checkbox"/> RT-ALDP	Dura Bright aluminiumfelger med standard hull på alle aksler	<input type="checkbox"/> HPE-T70	Motormontert Parker F2-70/35 dobbel hydraulikkpumpe
<input type="checkbox"/> RT-ALDPD	Dura Bright aluminiumfelger med forsenkede hull på alle aksler (samme bolter som stålfelger)	<input type="checkbox"/> HPE-V45	Motormontert Parker VP1-45 variabel hydraulikkpumpe
<input type="checkbox"/> RT-ALDU	Børstede aluminiumfelger med forsenkede hull på alle aksler (samme bolter som stålfelger)	<input type="checkbox"/> HPE-V75	Motormontert Parker VP1-75 variabel hydraulikkpumpe
<input checked="" type="checkbox"/> RT-STEEL	Stålfelger på alle aksler	<input type="checkbox"/> PTR-D	Girkassemontert kraftuttak for hydraulikkpumpe, lav utveksling, maks effekt 150 kW, maks moment 1000 Nm
<input type="checkbox"/> WCAP	Hjulkapsler	<input type="checkbox"/> PTR-DH	Girkassemontert kraftuttak for hydraulikkpumpe, høy utveksling, maks effekt 100 kW, maks moment 600 Nm
<input type="checkbox"/> SPWT-D	Reservehjul lik drivhjul	<input type="checkbox"/> PTR-DM	Girkassemontert kraftuttak for hydraulikkpumpe, medium utveksling, maks effekt 100 kW, maks moment 600 Nm
<input type="checkbox"/> SPWT-F	Reservehjul lik forhjul		
<input type="checkbox"/> SWCP-LF	Reservehjulholder på venstre side foran bakaksel		

Standardutstyr

Tilvalgsutstyr

For mer detaljert informasjon om førerhus- og drivlinjeutstyr, se separate datablad.

For alle mulige tilvalg og utstyrskombinasjoner, kontakt din Volvo-forhandler, som kan lage en spesifikasjon som møter dine behov.

Fabrikkens forbehold seg retten til endringer i konstruksjon og utstyr uten forutgående varsel. Spesifikasjonene kan variere fra land til land.

MODELLSERIE:

Ny FH16 8x4 jevnlast luftfjæring FH 84RF 6A

- PTR-F** Girkassemontert kraftuttak med flens, lav utveksling, maks effekt 150 kW, maks moment 1000 Nm
 - PTRD-D** Dobbelte girkassemontert kraftuttak for 2 hydraulikkpumper, høy utveksling, maks effekt 90 kW, maks moment 550 Nm
 - PTRD-F** Girkassemontert kraftuttak med flens, høy utveksling, maks effekt 90 kW, maks moment 550 Nm
 - HPG-F101** Girkassemontert hydraulikkpumpe Parker F1-101
 - HPG-F41** Girkassemontert hydraulikkpumpe Parker F1-41
 - HPG-F51** Girkassemontert hydraulikkpumpe Parker F1-51
 - HPG-F61** Girkassemontert hydraulikkpumpe Parker F1-61
 - HPG-F81** Girkassemontert hydraulikkpumpe Parker F1-81
- ### Førerhus innvendig og kjøreapplikasjoner
- **STWPOS-L** Venstrestyrt
 - **STWPOS-R** Høyrestyrt
 - **STWM-LE** Skinnratt
 - **STGW-AD2** Rattjusteiring med tilting
 - AIRBAG** Kollisjonspute i rattet
 - **DRC-AMI** Automatisk og manuell regenerering av dieselpartikkelfilter
 - **1DAYDIG4** Fartskriver, digital (Siemens) versjon 4.1. (krav ved registrering fra 21/8-2023)
 - ARSL** Ekstra hastighetsbegrenser aktivert via bryter på dashboard
 - **ESP-BAS1** Elektronisk stabilitetskontroll-pakke 1 (ESP) for kjøretøykombinasjoner med singel trailer, multi-trailere med ABS/EBS eller enkeltkjøretøy/kjøretøykombinasjoner med normal tyngdepunktshøyde i lastet versjon.
 - **ESPC-RO** Bryter for å styre ESP-funksjoner (standard/reduert/frakoblet)
 - HWSS-ACB** Kollisjonsvarsling med adaptiv konstantfartholder og nødbremsing
 - HWSS-FCB** Kollisjonsvarsling med ordinær konstantfartholder og nødbremsing
 - LSS-DW** Kjørefeltvarsler
 - LSS-DW3** Kjørefeltvarsler med korrigerende av styring (active lane keeping assist)
 - **LCS4** Sideassistent - begge sider (VRU)
 - **DAS-W** Sjøførvarselassistent
 - RSENS-W** Regnsensor
 - **CU-ECC** Aircondition med elektronisk temperaturkontroll
 - CU-ECC2** Aircondition med elektronisk temperaturkontroll, sensor for luftkvalitet og karbonfilter
 - **IMMOBIL** Startsperr
 - ALARM-E** Innbruddsalarm for førerhus og påbygg/trailer
 - AUD-EXT** Audio - Extended
 - PHONE-PK** Forberedt for GSM-telefon
 - ISUNS-BS** Innvendig sidesolskjerm på fører- og passasjerside
 - **ISUNS-DS** Innvendig sidesolskjerm på førerside
 - ISUNF-RE** Elektrisk solgardin integrert i fronthylle
 - **ISUNF-RM** Manuell solgardin integrert i fronthylle
 - **CSPL-BXD** Skuff i nedre del av dashboard
 - ADFS** 2 ekstra DIN-utsparinger i fronthylle
 - **BUPALARM** Ryggevarsler
 - RTOLL-PK** Forberedt for vegbetalingssystem
 - LOADIND** Elektronisk lastindikator
 - REMC-MF** Multifunksjons fjernkontroll for bruk utenfor førerhus
 - **FIREXT3N** Brannsløkker 3 kg
 - **WARNEVEST** Refleksvest
 - **AIDKIT** Førstehjelpkit med plaster, rensekluter, kompresser, elastiske bandasjer, pustemaske, hansker og saks
 - WARNLAMP** Flyttbar varselampe med batterier
 - LAMP-IN** Lommelykt/inspeksjonslampe
 - BULBKIT** Lyspære- og sikringssats
 - **WRITEPAD** Skriveplate.
- ### Førerhusfasiliteter
- DST-CF5** Førerstol komfort med luftfjæring, oppvarming og integrert belte
 - DST-CF6** Førerstol komfort med luftfjæring, oppvarming, ventilasjon og integrert belte
 - DST-LUX1** Førerstol lux med luftfjæring, oppvarming, ventilasjon, integrert belte og elektrisk justering med minnefunksjon for 3 stolinnstillinger
 - DST-LUX2** Førerstol lux med luftfjæring, oppvarming, integrert belte og elektrisk justering med minnefunksjon for 3 stolinnstillinger
 - SBD-RED** Røde sikkerhetssele på fører og passasjerside
 - SBPRE-DS** Sikkerhetsbelte med beltestrammer for førerstol
 - PST-CF5** Passasjerstol komfort med luftfjæring, oppvarming og integrert belte
 - PST-RX1** Passasjer hvilestol med sving og tilt
 - **PST-STD2** Passasjerstol i standardversjon
 - SBPRE-PS** Sikkerhetsbeltestrammer for passasjerstol
 - **ARMRE-BB** 2 armlener på begge stoler
 - **ARU-LEA** Trekk på armlener i skinn
 - **GRABHI-L** Gripehåndtak i stål med skinnstrekk for innsteg
 - FMAT-RUB** Gummimatter
 - **FMAT-TX2** Tekstilmatter og gummimatter
 - **LBK80F** Oppfellbar nedre køye 815 mm bred
 - LBK80FRE** Oppfellbar og elektrisk regulerbar nedre køye 815 mm bred
 - LBK80FRM** Oppfellbar og manuelt regulerbar nedre køye 815 mm bred
 - MATL-FI** Madrass for sjåførvekt > 100 kg
 - MATL-FI4**
 - **MATL-SF** Madrass for sjåførvekt 85-100 kg
 - OLMAT-BA** Basis overmadrass
 - **OLMAT-PR** Premium overmadrass
 - TBK60AD** Øvre køye, 600 mm bred, justerbar høyde
 - TBK60F** Øvre køye, 600 mm bred, fellbar
 - TBK70AD** Øvre køye, 700 mm bred, justerbar høyde
 - TBK70F** Øvre køye, 700 mm bred, fellbar
 - PH-CAB2** Parkeringsvarmer for førerhus
 - PH-ENGCA** Parkeringsvarmer for motor og førerhus
 - **SLCP-BAS** Basisutgave av kontrollpanel ved køye
 - SLCP-LUX** Luksusutgave av kontrollpanel ved køye
 - SAFE** Safe ved enden av køye
 - RUS-BAS** Øvre oppbevaringsrom bak i førerhus 154 liter (300 mm høyde)
 - RUS-HIG** Øvre oppbevaringsrom bak i førerhus 245 liter (440 mm høyde)
 - TABLE** Foldbart og høydejusterbart bord montert på skuff under køye
 - REFR-RUS** 28 liters kjøleboks montert i skap på bakvegg
 - REFRIG** 33 liters kjøleboks montert under køye
 - MICRO-PK** Forberedt for mikrobølgeovn
 - BOTH-D** Flaskeholder i midtseksjon av dashboard
 - BOTH-DL** Flaskeholdere i midtseksjon av dashboard og på skuff under køye
 - BOTH-L** Flaskeholder på skuff under køye
 - COFMA-PK** Forberedt for kaffetrakter
 - INLI-BAS** Hvit interiørbelysning med myk av/på-funksjon
 - INLI-NL** Hvit og rød interiørbelysning med myk av/på-funksjon

■ Standardutstyr

Tilvalgsutstyr

For mer detaljert informasjon om førerhus- og drivlinjeutstyr, se separate datablad.

For alle mulige tilvalg og utstyrskombinasjoner, kontakt din Volvo-forhandler, som kan lage en spesifikasjon som møter dine behov.

Fabrikken forbeholder seg retten til endringer i konstruksjon og utstyr uten forutgående varsel. Spesifikasjonene kan variere fra land til land.

MODELLSERIE:

Ny FH16 8x4 jevnlast luftfjæring FH 84RF 6A

- **INLI-NLD** Hvit og rød interiørbelysning med myk av/på-funksjon samt dimmer
 - **ARL-FLEX** 2 fleksible leselamper
 - **RH-EE** Uten takluke med takvindu i farget sikkerhetsglass som nødutgang for FH
 - **RH-ER** Takluke forsterket i stål - nødutgang
 - **RH-ETR** Elektrisk betjent takluke i farget glass med åpning i bakkant for FH
 - **RH-MTR** Manuelt betjent takluke i farget glass med åpning i bakkant for FH
 - **GLAS-TIN** Farget glass i rutene
 - **SWIND-BS** Ekstra sidevindu på begge sider
 - **VANMIR** Innvendig speil
 - **AS-FUS** 2 ekstra hyller i fremre øvre sjalusiskap
 - **INFOT-PK** Forberedt for TV-montering inkludert antenne, uttak, brakett og kabler
- ### Førerhus utvendig
- **EXTL-EN3** Utvendig styling (EN3) se faktablad for detaljert info for ulike modeller
 - **DGLAS-H** Herdet glass i dørvinduer
 - **DGLAS-L** Laminert glass i dørvinduer
 - **BUMP-B** Støtfanger foran i plast
 - **BUMP-B2** Støtfanger foran i stål
 - **BUMP-HD** Støtfanger foran i heavy duty versjon
 - **BUMP-SP** Spoiler under støtfanger
 - **AUXFS** Ekstra stigtrinn med fleksibelt oppheng
 - **GUARD-EH** Beskyttelsesdeksel for kjølerør og bunnpanne
 - **BUGNET** Insektnett foran radiator
 - **CTILT-P-E** Elektrisk pumpe for førerhustipping
 - **CTILT-P-M** Manuell pumpe for førerhustipping
 - **FCABS-A** Luftfjæring foran på førerhus
 - **FCABS-M** Mekanisk fjæring foran på førerhus
 - **RCABS-A** Luftfjæring bak på førerhus
 - **RCABS-M** Mekanisk fjæring bak på førerhus
 - **HCC-EXT** Ikke låsbar frontluke
 - **HCC-INEX** Låsbar frontluke
 - **MIRCFPCS** Sidespeil, el-varme, el-manøvrert med blindsonkamera på passasjerside
 - **MIRCMCP** Sidekamera (erstatte standard og vidvinkel sidespeil) og blindsonkamera i passasjerside
 - **MIRCMS** Sidekamera (erstatte standard og vidvinkel sidespeil)
 - **MIRCOMF** Konvekse el-oppvarmede og el-manøvrerte speil med vidvinkel på begge sider og nærsiktspil på passasjerside
 - **AMIR-F20** Nærsiktspil foran, speilradius 200 mm
 - **SUNV-H** Utvendig solskjerm
 - **AD-ROOF** Takspoiler
 - **AD-SIDES** Korte sidespoilere i bakkant av førerhus
 - **HL-LED** LED Hovedlys
 - **HL-LED3** LED Hovedlys med adaptive fjernlys
 - **HL-CLEAN** Høytrykkspylere for hovedlys
 - **HLP-ST** Beskyttelse av hovedlys i stål
 - **DRIVL2** 2 ekstra fjernlys i hovedlykt
 - **UDRIVL** Uten ekstra fjernlys
 - **FOGL-WC** Hvite tåkelys foran
 - **CL-STAT** Svingelys
 - **ASL-RF2** 2 Hella H11 70W ekstra fjernlys i skiltkasse
 - **IDLAMP-W** 3 stk. hvite identifikasjonslys på førerhustak
 - **IDLMPSW** Bryter for ID-lamper på tak
 - **BEACOA2F** 2 roterende orange varsellamper foran på førerhustak
 - **BEACOA2R** 2 roterende orange varsellamper bak på førerhustak
 - **BEACON-P** Forberedt for varsellamper på førerhustak med bryter
 - **BEACONA4** 4 roterende orange varsellamper på førerhustak, 2 foran og 2 bak
 - **CABPT-R1** 1 kabelgjennomføring i førerhustak
 - **CABPT-R2** 2 kabelgjennomføringer i førerhustak
 - **SPOTP-F** Forberedt for ekstralys i front, maks 280W
 - **SPOTP-R** Forberedt for ekstralys på førerhustak, maks 280W
 - **SPOTP-RF** Forberedt for ekstralys i front og på førerhustak, maks 2 x 280W
 - **ROS-IL** Belysning i skiltkasse
 - **ROS-IL2**
 - **ROS-ILP** Forberedt for belysning i skiltkasse
 - **CSGN-ENG** Dekal med førerhustype, modell og hk i skiltkasse
 - **CSGN-GTR** Dekal med GLOBETROTTER i skiltkasse
 - **HORN-F1S** Ett en-tone trykkluftthorn bak deksel i front
 - **HORN-R2S** To forkrommede en-tone trykkluftthorn montert på tak
 - **ANT-CBR** Takmontert antenne for kommunikasjonsradio
 - **ACCB-R-AP** Fremre, midtre og bakre takbrakett
 - **ACCB-R-F** Fremre takbrakett
 - **ACCB-R-FM** Fremre og midtre takbrakett
 - **ACCB-R-FR** Fremre og bakre takbrakett
 - **ACCB-R-M** Midtre takbrakett
 - **ACCB-R-R** Bakre takbrakett
 - **ACCB-R-RM** Midtre og bakre takbrakett
 - **STUC-B** Oppbevaringsrom på venstre og høyre side under førerhus
 - **STUC-L** Oppbevaringsrom på venstre side under førerhus
 - **STUC-R** Oppbevaringsrom på høyre side under førerhus
 - **REFS-TW** Bipakket reflekterende hvit konturmerking for førerhus
 - **REFS-TY** Bipakket reflekterende gul konturmerking for førerhus
- ### Forberedelse påbygg
- **SRWL-PK** Forberedt for arbeidslys på chassis, bryter med 3 posisjoner (på/av/auto-revers)
 - **SWL-2FW** 2 hvite H3 70W arbeidslys på chassis bak førerhus, bryter med 2 posisjoner (på/av)
 - **SWL-2RW** 2 hvite H3 70W arbeidslys bak på chassis, bryter med 2 posisjoner (på/av)
 - **SWL-4W** 4 hvite H3 70W arbeidslys bak førerhus + bak på chassis, bryter med 2 posisjoner (på/av)
 - **SWL-PK** Forberedt for arbeidslys på chassis, bryter med 2 posisjoner (på/av)
 - **WL-CHKP** Forberedt for arbeidslys på chassis med bryter og kabel
 - **WLC-H2W** 2 hvite 70W høyt monterte arbeidslamper på bakvegg førerhus
 - **WLC-PKCH** Forberedt for arbeidslamper montert på chassis
 - **WLC-PKH** Forberedt for høyt monterte arbeidslamper på bakvegg førerhus
 - **WLC-PKL** Forberedt for lavt monterte arbeidslamper på bakvegg førerhus
 - **WLC-PKLH** Forberedt for lavt og høyt monterte arbeidslamper på bakvegg førerhus
 - **ECBB-BAS** El-sentral for påbygg uten påbyggmodul
 - **ECBB-HIG** El-sentral for påbygg med påbyggmodul
 - **ECBB-MED** El-sentral for påbygg med påbyggmodul (11 utganger)
 - **BBCHAS1** En 7-polet elektrisk påbyggerkontakt
 - **BBCHAS3** Tre 7-polede elektriske påbyggerkontakter
 - **BEPR-T2** Forberedt for tipp operert via Work Remote
 - **EXSTER** Ekstern styring via BBM
 - **TD-LED** Tilhengergjenkjenning med LED-sensor for diodelykter. Lyktestyringsmodulen (LCM) på lastebilen gjenkjenner at tilhengeren har diodelykter og lyset på tilhengeren vil bli styrt korrekt uten feilmeldinger.
 - **FRFS-BS** Rene rammesider bak førerhus på begge sider, ca.500 mm med 1 foraksel, ca.600 mm med 2 forakslar

■ Standardutstyr

□ Tilvalgsutstyr

For mer detaljert informasjon om førerhus- og drivlinjeutstyr, se separate datablad.

For alle mulige tilvalg og utstyrskombinasjoner, kontakt din Volvo-forhandler, som kan lage en spesifikasjon som møter dine behov.

Fabrikken forbeholder seg retten til endringer i konstruksjon og utstyr uten forutgående varsel. Spesifikasjonene kan variere fra land til land.

MODELLSERIE:

Ny FH16 8x4 jevnlast luftfjæring FH 84RF 6A

- FBA-BTF** Lave fremre påbyggfester for vridningsfleksible jevnlastpåbygg
- FBA-BTSF** Lave fremre påbyggfester for semi-fleksible påbygg med hensyn til vridning
- **HBA-FSFB** Hull for fleksible og semi-fleksible påbyggfester
- HBA-SB** Hull for stive påbyggfester
- RBA-T2** Nedre påbyggfester bak for hjelperamme
- CRANEPK1** Forberedt for kran opp til 10 tonnmeter
- CRANEPK2** Forberedt for kran opp til 20 tonnmeter
- CRANEPK4** Forberedt for kran opp til 40 tonnmeter
- AUXL-SPK** Forberedt for brøytelys og ekstra retningssignallys med bryter og kabel
- TAILPRE2** Forberedt for bakløfter operert via Work Remote
- TAILPREP** Forberedt for bakløfter
- AESW2** 2 ekstra brytere for påbygg (merket AUX1 / AUX2)
- AESW2PK** 2 ekstra brytere for påbygg (merket AUX1 / AUX2) + 4 umerkede brytere uten kabling
- AUXSW-4** Ledningsopplegg fra el-sentral påbygg for 4 ekstra brytere i dashbord

Leveringsservice

- FMS-PK** Portal for Fleet Management System
- DRUT1**
- DRUT2** My Truck abonnement - 2 år (App til bla. start av varmer og tilgang til bildata. Ikke for ADR)
- DRUT3** My Truck abonnement - 3 år (App til bla. start av varmer og tilgang til bildata. Ikke for ADR)
- DRUT4** My Truck abonnement - 4 år (App til bla. start av varmer og tilgang til bildata. Ikke for ADR)
- DRUT5** My Truck abonnement - 5 år (App til bla. start av varmer og tilgang til bildata. Ikke for ADR)