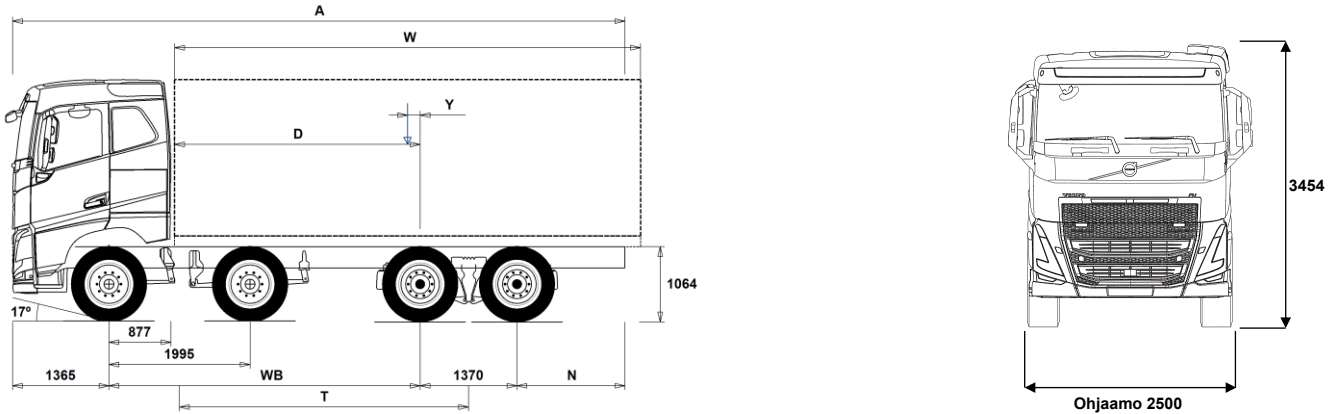


MALLISTO

FH16 8x4, Rigid, ilmajousitus (kaksi etuakselia) FH 84RF 6A



Alustan mitat [mm]

WB Akseliväli	4300	4350	4600	4900	5100	5600	6000	6400
A Alustan kokonaispituus	9410	9510	9860	10310	10660	11410	12060	11610
D Taka-akselin keskeltä kuormakorin etureunaan	3373	3423	3673	3973	4173	4673	5073	5473
N Takaylitys ROH (Min.)	825	825	825	825	825	1225	1225	1225
N Takaylitys ROH (Max.)	2375	2425	2525	2675	2825	3075	3325	2475
T Teoreettinen akseliväli	3988	4038	4288	4588	4788	5288	5688	6088
Y Kuorman painopiste (Min.)	577	595	681	786	856	1031	1173	1296
Y Kuorman painopiste (Max.)	577	595	681	786	856	1031	1173	1296
W Kuormakorin pituus (Min.)	5593	5658	5985	6375	6636	7285	7802	8355
W Kuormakorin pituus (Max.)	5593	5658	5985	6375	6636	7285	7802	8355

Alustan massa [kg]

Etuakseli	7490	7475	7450	7400	7385	7325	7280	7325
Taka teli	2600	2620	2700	2775	2830	2935	3015	3005
Alustan paino	10090	10095	10150	10175	10215	10260	10295	10330
Kantavuus (sisältää päälirakenteen, polttoaineen, kuljettajan jne)	26910	26905	26850	26825	26785	26740	26705	26670

Kääntöympyrä [mm]

Kääntöympyrän halkaisija,renkaasta	18100	18200	19000	20000	20600	22200	23500	24800
Kääntöympyrän halkaisija,puskurista	19400	19500	20300	21300	22000	23600	24800	26100

Sallitut massa [kg]

Sallitut massa [kg]	Tekninen
Ajoneuvon kokonaismassa	37000
Yhdistelmän kokonaismassa	44000
Etuakseli	16000
Taka teli	21000

Tärkeät huomautukset

Alustan mitat

Ohjaamon korkeus: +375 mm lisää CAB-HSLP, -203 mm lisää CAB-LSLP, +517 mm lisää CAB-XHSL.
D-mitta sisältäen etuväliin 50 mm ja tasakuorma-autolle lisää apurunko 100 mm.
Korkeus voi vaihdella ± 20 mm lehtijousille ja ± 10 mm ilmajousitetulle.
Kaikki mitat ovat kuormaamattomalle alustalle ja teliakselit alhaalla. Chassis height used: CHH-HIGH.
Takaylitys käytetään auton painolaskelmaan on maksimi takaylitys (N Max.) valitaan akseliväliin yhteydessä.
Height change when chassis height CHH-MED,FRAME300: 0 mm.

Massat ja mitat perustuvat seuraaviin renkaisiin:
Etuakselin renkaat: 315/80R22.5
Vetoakselin renkaat: 315/80R22.5

Alustan massoihin sisältyy öljyt, vesi, AdBlue, polttoainemäärä 0 litroissa ja ilman kuljettajaa. Alustan paino voi vaihdella $\pm 3\%$.

Kääntösäteet on teoreettisesti laskettu.

Lakisääteiset massat voivat vaihdella maakohtaisesti.

Tarkempia painotietoja varten käytä WIS ohjelmaa lähimmän piirimyyjän luonna.

Älä käytä tätä piirustusta kuormakorin mitoittamiseen, vaan Volvon korirakenteen ohjetta ja alustapiirustusta FH84RF6A.

MALLISTO

FH16 8x4, Rigid, ilmajousitus (kaksi etuakselia) FH 84RF 6A

Auton käyttö

- RC-ROUGH** Ajo-olosuhteet, maantie/maasto, <5% maastoajoa
- RC-SMOOTH** Ajo-olosuhteet, maantieajoa, >95% ajoajasta maanteillä
- TIPP-PRE** Alustan valmius, kippiauto
- UNIFORM** Alustan valmius, vakio

Peruskomponentit

- CHH-HIGH** Alustan korkeus, korkea
- CHH-MED** Alustan korkeus, medium
- CHH-XHIGH** Alustan korkeus, X-korkea
- RADD-G2** Takailmajousitus - 2 akselia, joista 2 vetävää akselia, korkea maanvara
- RADD-GR** Takailmajousitus - 2 akselia, joista 2 vetävää akselia
- FH16HSL6** Korkea makuuohjaamo FH16 (Globetrotter)
- FH16LSL6** Madallettu makuuohjaamo FH16
- FH16SLP6** Makuuohjaamo FH16
- FH16XHS6** Erikoiskorkea makuuohjaamo FH16 (Globetrotter XL)
- EU6SCR** Moottorin päästötasoa, Euro 6, SCR+DPF+EGR
- D17A600** Moottori, 17,3-littraa, 600hp EU6
- D17A700** Moottori, 17,3-littraa, 700hp EU6
- DIESEL** Käytettävä polttoaine: Diesel
- EBR-EPG** Pakokaasun paineensäädin (pakokaasujarru).
- EBR-VEB+** Moottorijarru VEB+ ja pakokaasun paineensäädin. Volvo Engine Brake+
- AT2812** I-Shift 12 vaihdetta, 2800 Nm
- ATO3112** I-Shift, ylivaihde, 12 vaihdetta, 3100 Nm
- ATO3512** I-Shift, ylivaihde, 12 vaihdetta, 3550 Nm
- ATO3812** I-Shift, ylivaihde, 12 vaihdetta, 3800Nm
- ASO-C** I-shift ryömintavaihde 1 kpl
- ASO-ULC** I-shift ryömintavaihteet 2 kpl (ryömintä C2/välitys 1:19+ultrahidas ryömintä C1/välitys 1:32)
- TAAXLIFT** Telivedon vedonkatkaisu ja nostotoiminto
- RTH2610B** Taka-akseli, 26t, teliveto, napavälitys, kokonaismassa 100000kg, neljällä planeettapyörällä
- RTH2610F** Taka-akseli, 26t, teliveto, napavälitys, kokonaismassa 100000kg
- RTS2310A** Taka-akseli, 23t, teliveto, akselivälitys GCW100t
- RTS2370A** Taka-akseli, 23t, teliveto, akselivälitys

Varustepaketit

- NCAP2024**
- DRIV-EXT** Kuljettajan ajopaketti, laajennettu
- 1LIVING** 1 vuode-paketti
- 1LIVING+** 1 vuode+ -paketti
- 2LIVING** 2 vuode-paketti
- 2LIVING+** 2 vuode+ -paketti
- INFOHIGH** Mediapaketti, laaja valmius
- SAFE-SEL** Turvallisuuspaketti
- OFFROADS** Maansiirtopaketti FMX makuuohjaamo
- CHASPAC** Alustapaketti, tasakuorma-autot (lokasuojat, led takavalot, sivuallajasuojat, kuormakorikiinnikkeet)

Alustan rakenne

- FST-AIR** Etujousitus, ilmajousi
- FST-PAR** Etujousitus, parabelijousi, normaali
- FST-PAR3** Etujousitus, parabelijousi, kolmelehtinen
- FST-PL1** Etujousitus, paraabelijousi, 2-lehtinen
- FSLs-BAS** Etujousituksen liikerata - perus
- FAL16.0** Etuakselienmassa 16 tonnia=2 * 8,0 tonnia
- FAL18.0** Etuakselienmassa 18 tonnia
- FAL20.0** Etuakselienmassa 20 tonnia
- FSM-LUB** Rasvanipat etupään jousitusksessa
- FSTAB** Kallistuksenvakaaja edessä, normaali

- FSTAB2** Kallistuksenvakaaja edessä, keskijäykkä
- FSTAB3** Kallistuksenvakaaja edessä, jäykkä
- RAL21** Telimassa 21 tonnia.
- RAL23** Telimassa 23 tonnia
- RAL26** Telimassa 26 tonnia.
- RSTAB1** Kallistuksenvakaaja takana
- RSTAB3** Kallistuksenvakaaja takana, jäykkä
- RALIM15** Vetoakselin painorajoinen 15 tonnia
- ASF-DL1** Ilmajousitus, yksi ajoasentotaso
- ASF-DL3** Ilmajousitus, kolme ajoasentotaso
- ACTST-TO** Volvo Dynamic Steering (VDS) - Aktiivinen ja tarkempi ohjaus lisäpumpulla ja vääntömomentin säädöllä
- ASFE-OG** Ajonvakautusta edistävä VDS
- ASFE-PO** Omia asetuksia tukeva ja ajonvakautusta edistävä VDS
- ASFE-PS** Omia asetuksia tukeva VDS
- PSS-DUAL** Ohjaustehostinjärjestelmä, kaksipiiri
- PSS-SING** Ohjaustehostinjärjestelmä, normaali
- PSP-VAR** Ohjaustehostimen pumppu. Säätötilavuus.
- PSP-VAR2** Ohjaustehostimen pumppu. Säätötilavuus, Fuelface 2022
- EBS-MED** EBS jarruohjelmisto, laajennettu ohjelma
- AUXPARK** Lisäseisontajarru, etuakseli (4*2) tai 3./4.akseli (6*4/8*4)
- RST-AIR** Takajousitus, ilmajousi
- FST8080** Runkopalkkien ainevahvuus, 8mm pysty/8mm vaaka
- FIL-EEEB** Sisärunko, moottorin takapäätä-telin takapäähän
- FIL-EEEF** Sisärunko, moottorin takapäätä-rungon päähän
- FIL-FBEB** Sisärunko, telin kohdalla
- FIL-FBEF** Sisärunko, telin edestä rungon takapäähän.
- FIL-TXEB** Sisärunko, vaihteiston-telin kohdalla
- FIL-TXEF** Sisärunko, vaihteistosta rungon takapäähän
- 2BAT210B** Geeliakut 2x210Ah
- 2BAT210C** AGM akut 2x210Ah
- BATTAMP** Akun ampeerimittari (ei akkuanturia)
- BATTIND** Akun virranhallinta (akkuanturi ja virranhallinta - suurelle virrankulutukselle)
- ADR2** ADR varustettu alusta, 2 katkaisijaa
- MSWI-A** Pääkatkaisin, ADR
- MSWI-R** Pääkatkaisin, kaukokäyttöinen. Hallinta avaimen kaukosäätimellä
- UR-FUEL** Ilman pa-säiliötä, oikea puoli
Min tilavuus 255l
Max tilavuus 810l
- UL-FUEL** Ilman Pa-säiliötä, vasen puoli
Min tilavuus 160l
Max tilavuus 450l
- ADTP-L** AdBlue-säiliön sijainti - vasen
- ADTP-R** AdBlue-säiliön sijainti - oikea
- ADB032** AdBlue-säiliö, tilavuus 32 litraa
- ADB048** AdBlue-säiliö, tilavuus 48 litraa
- ADB064** AdBlue-säiliö, tilavuus 64 litraa
- ADTC-BF** AdBlue-säiliön suojailevy
- FCAP-L** Pa-säiliönkorkki, lukittava
- FUFF-AS** Polttoaineentäytön loiskeenesto
- FUFF-ATS** Polttoainesäiliön täyttöaukko, loiskeen- ja varkaudenesto
- ESH-LEFT** Äänenvaimentaja vaakataso, pakoputken suuntaus vasen
- ESH-REAR** Äänenvaimentaja vaakataso, pakoputken suuntaus taakse
- ESH-RIGHT** Äänenvaimentaja vaakataso, pakoputken suuntaus oikea
- ESH-VERT** Äänenvaimentaja vaakatasossa, pakoputken suuntaus ylös
- EXST-SSP** Pystypakoputken yläputki, kiillotetusta ruostumattomasta teräksestä
- EXST-ST** Pystypakoputken yläputki, aluminoidusta teräksestä

■ Vakio varuste

□ Valinnais varuste

Jos haluat tarkempaa tietoa Volvon voimansiirto linjasta katso erillistä esitettä.

Jos haluatte lisää tietoa ottakaa yhteyttä lähimpään Volvo jälleenmyyjään (VSS).

Tehdas ja maahantuojat varaa oikeuden muuttaa rakennetta ja varustelua ilman aikaisempaa ilmoitusta. varustelu on maakohtainen. The specification can vary from country to country.

MALLISTO

FH16 8x4, Rigid, ilmajousitus (kaksi etuakselia) FH 84RF 6A

<input type="checkbox"/> WHC-FIX2	Pyöräkiila, kaksi kiinteää pyöräkiilaa				
<input type="checkbox"/> WHC-FOL2	Pyöräkiila, kaksi taitettavaa pyöräkiilaa				
<input type="checkbox"/> WHCP-F	Pyöräkiilat, sijainti auton etuosassa - TRACTOR, BBOX-L, Fold, 1/2 w chocks = Top of left side battery box - TRACTOR, BBOX-EF, Fold, 1/2 w chocks = Top of lefts side fuel tank - TRACTOR, BBOX-EF, Fix, 2 w chocks = Left frame front of fuel tank - RIGID, 1 front axle, Fold, 1/2 w chocks = Top of left side battery box - RIGID, 2 front axles, Fold, Frame free space, 2 wc = Top of left side battery box - RIGID, 2 front axles, Fix, W/o frame free space, 2 wc = Left frame behind 1st front wheel			<input type="checkbox"/> RFH-LOW	Korkein asennuskorkues. Sopiva esimerkiksi maansiirtoautoon ja muihin vaativiin olosuhteisiin. Lokasuojien asennuskorkeus matala (matalat autot)
<input type="checkbox"/> WHCP-R	Pyöräkiilat, sijainti auton takaosassa - RIGID, 1 front axle, Fix, 1/2 w chocks = Left frame rear (or front) of rear wheels			<input type="checkbox"/> ATANK-AL	Matala asennuskorkeus. Ainoastaan helppoihin olosuhteisiin. Matala asennus, mutta riksi lokasuojien hankaantumiseen.
<input type="checkbox"/> WHCP-T	Pyöräkiilat, väliaikainen kuljetusasennus, pakattuna mukaan auton tavaralaaatikkoon			<input type="checkbox"/> TL-LED	Ilmasäiliöt alumiinia
<input type="checkbox"/> TB-L80	Työkalulaatikko, 800 mm vasen puoli			<input type="checkbox"/> BLIGHT-E	Takavalot, LED Jarruvalot, hätäjarrutusvalot
<input type="checkbox"/> TB-R80	Työkalulaatikko, 800 mm oikea puoli			Renkaat ja vanteet	
<input type="checkbox"/> SUP-BAS	Sivualleajosuojat			<input type="checkbox"/> RT-AL	Alumiinivanne, harjattu, vakioirei'itys, (pitkät pultit)
<input type="checkbox"/> CHAIN-S	Lumiketjut			<input type="checkbox"/> RT-AL1	Alumiinivanne, LVL One pinta, vakioirei'itys (pitkät pultit)
<input type="checkbox"/> HOOK-SC	Lumiketjujen säilytyskoukuk rungossa			<input type="checkbox"/> RT-AL1DU	Alumiinivanne, LVL One pinta, kaksoisrei'itys (lyhyet pultit)
<input checked="" type="checkbox"/> TOWF-NO1	Yksi hinaustappi edessä			<input type="checkbox"/> RT-ALDP	Alumiinivanne, Dura-Bright, vakioirei'itys, (pitkät pultit)
<input type="checkbox"/> TOWF-NO2	Hinauspisteet edessä, kaksi kpl			<input type="checkbox"/> RT-ALDPD	Alumiinivanne, Dura-Bright, kaksoisrei'itys, (lyhyet pultit)
<input type="checkbox"/> TOWMBRH1	Vetopalkki, korkea asennus			<input type="checkbox"/> RT-ALDU	Alumiinivanne, harjattu, kaksoisrei'itys, (lyhyet pultit)
<input type="checkbox"/> TOWMBRL1	Vetopalkki, matala asennus			<input checked="" type="checkbox"/> RT-STEEL	Teräsvanteet kaikilla akseleilla
<input type="checkbox"/> TOWMBRM	Vetopalkki, keskikorkea asennus			<input type="checkbox"/> WCAP	Koristekapselit
<input checked="" type="checkbox"/> RFEC-S	Rungon pääty suoraan katkaistu			<input type="checkbox"/> SPWT-D	Varapyörä, vetorenkkaan koko ja kuvio
<input type="checkbox"/> RFEC-U	Rungon päädyn yläpuoli viistetty			<input type="checkbox"/> SPWT-F	Varapyörä. Koko ja kuvio sama kuin etuakselilla olevat pyörät.
<input type="checkbox"/> C-RI5050	Vetokytkin Ringfelder 5050 G-150			<input type="checkbox"/> SWCP-LF	Varapyörätelineen sijainti: vetoakselin etupuolella, vasen
<input type="checkbox"/> C-VBG520	Vetokytkin, VBG 5200D, vetosilmukka 50mm, D=200kN (korvaa VBG8500)			<input type="checkbox"/> SWCP-T	Varapyörätelineen sijainti: kuljetusasennus rungon päällä
<input type="checkbox"/> C-VBG795	Vetokytkin, VBG 795V, vetosilmukka 57mm, D=290kN			<input type="checkbox"/> SWCP-TP	Varapyörän kuljetusasennus rungon päällä
<input type="checkbox"/> TOWR-ONE	Hinauskoukku takana			<input type="checkbox"/> JACK-12T	Tunkki 12 tonnia
<input type="checkbox"/> TREL-PK	Perävaunuliitäntä, valmius pv-liitäntälle (ohjaamo/alusta johdotus)			<input type="checkbox"/> JACK-15T	Tunkki 15 tonnia
<input type="checkbox"/> TREL14	Perävaunun sähköliitännät, 14 napaa			<input type="checkbox"/> JACK-20T	Tunkki 20 tonnia
<input type="checkbox"/> TREL15	Perävaunun sähköliitännät 15 napaa (ADR)			<input checked="" type="checkbox"/> TOOL-BAS	Työkalusarja, perus
<input checked="" type="checkbox"/> TREL7-7	Perävaunun sähköliitännät 2 * 7 napaa			<input type="checkbox"/> TOOLKIT	Työkalusarja, laaja
<input type="checkbox"/> TBC-DUO	Perävaunun Duomatic paineilmaliittimet.			<input type="checkbox"/> INFLAHOS	Renkaantäyttöletku
<input type="checkbox"/> TBC-EC	Perävaunun EU paineilmaliittimet.			<input type="checkbox"/> GAUGE-TP	Rengaspainemittari
<input type="checkbox"/> TRBR-HCF	Perävaunun käsihallintaventtiili			Voimansiirron varusteet	
<input type="checkbox"/> TRBR-HCR	Perävaunun käsihallintaventtiili, alennettu paine.			<input checked="" type="checkbox"/> TRAP-HD	Vaihteisto, HD-versio
<input type="checkbox"/> TRBR-STA	Perävaunun jarrujen hallinta viiksestä (<4 km/h)			<input checked="" type="checkbox"/> DRM-BE	Normaali + Economy ajotila (balanced + economy)
<input type="checkbox"/> TRB-STRE	Automaattinen alhaisen nopeuden perävaunuajarru (stretch brake). Auttaa ehkäisemään linkkuveitsi-ilmiötä sekä parantamaan yhdistelmän käsiteltävyyttä			<input type="checkbox"/> PVT-MAP	I-See ennakoiva maastontunteva vakionopeudensäädin, karttapohjainen ja GPS seuranta (5v sopimus)
<input type="checkbox"/> FFEND-B	Toisen etuakselin lokasuojat, vakio korkeus			<input checked="" type="checkbox"/> PVT-MTM	I-See ennakoiva maaston ja liikennetilanteita huomioiva, karttapohjainen, GPS yhteys
<input type="checkbox"/> FFEND-T	Kuljetuksenaikaiset lokasuojat toiselle etuakselille			<input checked="" type="checkbox"/> CRUIS-E5	Vakionopeudensäädin, I-Torque (väännön optimointi, I-cruise, I-Roll, alamäkiavustin, +4 km/h)
<input type="checkbox"/> RFEND-B	Takalokasuojia perusmalli.			<input type="checkbox"/> AMSO-AUT	I-Shift -vaihteiston manuaalinen vaihtaminen käytettävissä automaattisessa tilassa, mkl. Kickdown-toiminto
<input type="checkbox"/> RFEND-T	Takalokasuojia, kuljetusasennus pakollinen pelkälle alustalle Manner-Euroopassa jos autoa ei ole varustettu lokasuojilla (RFEND-B)			<input type="checkbox"/> AVO-ENH	I-shift ohjelmisto puun- ja maansiirtoajoon
<input type="checkbox"/> RFH-BAS	Lokasuojien asennuskorkeus normaali (peruskorkeus). Normaali, optimaalinen asennuskorkeus – suositeltava versio. Täyttää lakivaatimukset ja ottaa huomioon rengaskoon, vetopöydän ja alustan korkeuden.			<input type="checkbox"/> APF-ENH	I-shift voimanotto, laajennettu ohjelmisto
<input type="checkbox"/> RFH-HIG	Lokasuojien asennuskorkeus korkea (esim. maansiirto)Lokasuojien asennuskorkeus korkea (esim. maansiirto)			<input type="checkbox"/> RET-TH	Hidastin, vaihteistoon asennettu (retarder)
				<input type="checkbox"/> TC-MAOH2	Vaihteiston öljynjäähdytyn, suurin, HD2
				<input checked="" type="checkbox"/> TC-MWO	Vaihteiston öljynjäähdytyn, perus
				<input type="checkbox"/> TC-MWOH2	Vaihteiston öljynjäähdytyn, HD
				<input checked="" type="checkbox"/> 2COM1100	Paineilmakompressori, 1100L/min
				<input type="checkbox"/> CLU-AIRC	Paineilmakompressori, irtikytkettävä
				<input type="checkbox"/> AIRIN-FR	Moottorinilmanotto, edestä maskin takaa
				<input checked="" type="checkbox"/> AIRIN-HI	Moottorinilmanotto, korkea
				<input type="checkbox"/> AIRIN-LO	Moottorinilmanotto, matala
				<input type="checkbox"/> ACL1ST-S	Moottorin ilmansuodatin, 2 suodatinpanosta
				<input checked="" type="checkbox"/> 24A150BL	Laturi, 150 Ampeeria, LIN-ohjattu
				<input checked="" type="checkbox"/> 24A180BL	Laturi, 180 Ampeeria, LIN-ohjattu
				<input type="checkbox"/> 24AL150B	Laturi, 150 Ampeeria
				<input checked="" type="checkbox"/> PRIM-EL	Ilmauspumppu, sähköinen
				<input checked="" type="checkbox"/> FUEFE2SW	Polttoainesuodatin, kaksi kappaletta vedenerottimella

■ Vakio varuste

□ Valinnais varuste

Jos haluat tarkempaa tietoa Volvon voimansiirto linjasta katso erillistä esitettä.

Jos haluatte lisää tietoa ottakaa yhteyttä lähimpään Volvo jälleenmyyjään (VSS).

Tehdas ja maahantuojat varaa oikeuden muuttaa rakennetta ja varustelua ilman aikaisempaa ilmoitusta. varustelu on maakohtainen. The specification can vary from country to country.

MALLISTO

FH16 8x4, Rigid, ilmajousitus (kaksi etuakselia) FH 84RF 6A

■ 220EBH15	Lohkolämmitin.	■ CU-ECC	Lämmityslaite ja ilmastointi automaattisella lämpötilan säädöllä ECC.
□ PTER-100	Voimanotto, moottori. DIN100/ISO7646 laippa	□ CU-ECC2	Automaatti-ilmastointi ECC2, auringonvaloanturilla, kosteudentunnistimella, ilmanlaadun tunnistimella ja aktiivihiilisuodattimella
□ PTER-DIN	Moottorivoimanotto takana, suora pumppuasennus, DIN5462 (naaras).	■ IGT-BUT	Avaimeton käynnistys, painokytkin
□ PTER1400	Voimanotto, moottori. SAE1410/ISO7647 laippa	■ IMMOBIL	Käynnistyskenesto, Immobilizer
□ HPE-F101	F1-101 hydraulipumppu, moottorin takapäässä	□ ALARM-E	Varashälytyn, laajennettu, ohjaamo/kori/perävaunu
□ HPE-F41	F1-41 hydraulipumppu, moottorin takapäässä	□ AUD-EXT	Audiopaketti laajennettu
□ HPE-F51	F1-51 hydraulipumppu, moottorin takapäässä	□ PHONE-PK	Puhelinvalmius
□ HPE-F61	F1-61 hydraulipumppu, moottorin takapäässä	■ ISUNS-BS	Sivuhäikäisysuojat molemmilla puolien
□ HPE-F81	F1-81 hydraulipumppu, moottorin takapäässä	■ ISUNS-DS	Sivuhäikäisysuoja kuljettajan puolella
□ HPE-T53	F2-53/53 hydraulipumppu, moottorin takapäässä	□ ISUNF-RE	Häikäisysuojus, sähköinen rullaverho
□ HPE-T70	F2-70/53 hydraulipumppu, moottorin takapää	■ ISUNF-RM	Häikäisysuojus, manuaalinen rullaverho
□ HPE-V45	VP1-45 hydraulipumppu, moottorin takapäässä	■ CSPL-BXD	Säilytystila haikidassa, ulosvedettävä kiskoilla
□ HPE-V75	VP1-75 hydraulipumppu, moottorin takapäässä	□ ADFS	Kaksi extra DIN-paikkaa etuhylyllä (push/pull tyyppinen)
□ PTR-D	Voimanotto hydrauliasennus, vaihteiston takana, hidas.	□ RTOLL-PK	Tietullimaksun esiasennussarja (Saksa)
□ PTR-DH	Voimanotto hydraulinen suora-asennus, vaihteiston takana, nopea.	□ LOADIND	Kuormanilmaisin, kahden rautajousitetun etuakselin autoissa vain taka-akselilla
□ PTR-DM	Voimanotto hydraulinen suora-asennus, vaihteiston takana, keskinopea.	□ REMC-MF	Work Remote langaton monitoimikaukosäädin. (Kaukosäätimen saatavilla myös kuormanilmaisintoiminto ilmajousitetuille akselille.)
□ PTR-F	Voimanotto, vaihteisto/laippa-asennus	■ FIREXT3F	Palosammutin 3 kg, suomenkielinen ohje
□ PTRD-D	Voimanulosotto. Kahdelle hydraulipumpulle suora asennus maksimiteho, ulommaisesta 90 kW, sisimmäisestä 100 kW, maksimi vääntömomentti yhteensä 550 Nm. 1000 Nm kun vain sisempi pumppu on kytketty.	□ WARNVEST	Turvalliivi
□ PTRD-F	Voimanulosotto. Kaksoismalli yhdellä laipalla maksimiteho 90 kW. Maksimi vääntömomentti 550 Nm.	■ AIDKIT	Ensiapulaakku. Sis. laastaria, pesulappuja, siteitä, painesiteitä, henkitysmaskin, hanskat ja saksat
□ HPG-F101	VOAC F1-101 hydraulipumppu	□ WARNLAMP	Varoituslamppu, kannettava
□ HPG-F41	VOAC F1-41 hydraulipumppu	□ LAMP-IN	Tarkastuslamppu
□ HPG-F51	VOAC F1-51 hydraulipumppu	□ BULBKIT	Lamppu- ja varokesarja
□ HPG-F61	VOAC F1-61 hydraulipumppu	■ WRITEPAD	Kirjoituslata.
□ HPG-F81	VOAC F1-81 hydraulipumppu	■ DST-CF5	Kuljettajan istuin, mukavuus, jousitettu, turvavyöt istuimessa, sähkölämmitteinen.
■ STWPOS-L	Ohjauspyörä vasemmalla	□ DST-CF6	Kuljettajan istuin , mukavuus malli, jousitettu, turvavyöt istuimessa, sähkölämmitteinen, tuuletettu.
□ STWPOS-R	Ohjauspyörä oikealla	□ DST-LUX1	Kuljettajan istuimessa on ilmajousitus, lämmitys, tuuletus ja turvavyö selkänojassa
■ STWM-LE	Ohjauspyörä, nahkaa	□ DST-LUX2	Kuljettajan istuin. Luxus 2. Ilmajousitettu, sähkölämmitetty, sähkösäädöt, kolme muistipaikkaa ja turvavyö istuimessa
□ STGW-AD2	Kolmeen suuntaan säädettävä ohjauspyörä (mkl. ohjauspylväs)	□ SBD-RED	Turvavyöt, punainen väri
■ STGW-ADJ	Säädettävä ohjauspyörä	□ SBPRE-DS	Kuljettajan turvavyökieristin
□ AIRBAG	Turvatyyny (SRS Airbag) kuljettajan paikalla.	□ PST-BAS1	Matkustajan istuin, perus 1
■ DRC-AMI	DPF hiukkassuodattimen regenerointi, 3-asentoinen katkaisin (auto/man/estetty)	□ PST-CF5	Matkustajan istuin, Comfort 5
■ 1DAYDIG4	Ajopiirturi, digitaalinen GEN2 (DTCO4.1, pakollinen 21.8.2023 alkaen)	□ PST-RX1	Apukuljettajan istuin käännettävä ja taittava
□ ARSL	Lisänopeudenrajoitin, katkaisin kojelaudassa	■ PST-STD2	Matkustajan istuin, perus 2
□ ESP-BAS1	Ajovakaudenhallinta ESP1. Vetoautot ja tasakuorma-autot pieni omamassa, matala painopiste. Esim nuppiautot tai matalan painopisteen autot, mkl säiliöautot. Autot jotka ovat tyhjänä kevyitä.	□ SBPRE-PS	Matkustajan turvavyön kiristys
□ ESPC-RO	ESP katkaisija (rajoitus/poiskytkentä)	■ ARMRE-BB	Molemmipuoliset käsinojat, kuljettajan ja apukuljettajan istuimet
□ HWSS-ACB	Automaattinen hätäjarrutus, törmäysvaroitusta ja ACC vakionopeudensäädin. Vaihtoehtoinen varuste, jossa automaattinen hätäjarrutustoiminto on täydennetty ACC-vakionopeudensäätimellä.	■ ARU-LEA	Kyynärnoja, nahkaa
■ HWSS-FCB	Automaattinen hätäjarrutus ja törmäysvaroitusta (Pakollinen 2- ja 3-akselisissa)	■ GRABHI-L	Ohjaamon nousukahva, nahkaa
□ LSS-DW	Lane Support System -Kaistavahti ja liikennemerkkitunnistus. Pakollinen 2- ja 3-akselisissa autoissa	□ FMAT-RUB	Kumimatot
□ LSS-DW3	Pilot Assist, aktiivinen kaistallapitoavustin, kaistavahti ja liikennemerkkitunnistus	■ FMAT-TX2	Tekstiili- ja kumimatot
■ LCS4	Kaistanvaihtoavustin törmäysvaroitimella molemmin puolin	■ LBK80F	Alasänky 815mm
□ LCS5	Kaistanvaihtoavustin törmäysvaroitimella molemmin puolin, hätäjarrutustoiminnolla	□ LBK80FRE	Alasänky sähköisesti kallistettava 815mm, 55 asteen taitolla
■ DAS-W	Kuljettajan vireystilan valvonta.	□ LBK80FRM	Alasänky kallistettava 815mm, 55 asteen taitolla
□ RSENS-W	Sateentunnistin tuulilasille, säädettävä	□ MATL-FI	Alavuoteen joustinpatja, kierrejousi, suositus yli 100kg henkilölle
		□ MATL-FI4	Alavuoteen vaahtomuovipatja, suositus yli 100 kg

■ Vakio varuste

□ Valinnais varuste

Jos haluat tarkempaa tietoa Volvon voimansiirto linjasta katso erillistä esitettä.

Jos haluatte lisää tietoa ottakaa yhteyttä lähimpään Volvo jälleenmyyjään (VSS).

Tehdas ja maahantuojat varaa oikeuden muuttaa rakennetta ja varustelua ilman aikaisempaa ilmoitusta. varustelu on maakohtainen. The specification can vary from country to country.

MALLISTO

FH16 8x4, Rigid, ilmajousitus (kaksi etuakselia) FH 84RF 6A

■ MATL-SF	Alavuoteen joustinpatja premium malli, puolijäykät kierrejouset, suositus maks 100kg henkilölle	■ BUGNET	Hyönteisverkko maskin ja jäädyttäjän välissä.
□ OLMAT-BA	Petauspatja vakio malli 20mm	□ CTILT-P-E	Ohjaamon kippaus, sähköinen
■ OLMAT-PR	Petauspatja, premium malli 30mm	■ CTILT-P-M	Ohjaamon kippaus, manuaalinen
□ TBK60AD	Korkeussäädettävä 600mm leveä yläsänky. Taitettavissa 52 astetta (vähemmän, jos yläsäilytysilä)	■ FCABS-A	Ilmajousitteinen ohjaamon etujousitus
□ TBK60F	Kiinteä 600mm leveä yläsänky. Taitettavissa 52 astetta (vähemmän, jos yläsäilytysilä)	■ FCABS-M	Mekaaninen ohjaamon etujousitus
□ TBK70AD	Korkeussäädettävä 700mm leveä yläsänky. Taitettavissa 52 astetta (vähemmän, jos yläsäilytysilä)	□ RCABS-A	Ilmajousitteinen ohjaamon takajousitus
□ TBK70F	Kiinteä 700mm leveä yläsänky. Taitettavissa 52 astetta (vähemmän, jos yläsäilytysilä)	■ RCABS-M	Mekaaninen ohjaamon takajousitus
□ PH-ENGCA	Moottorin ja ohjaamon pysäköintilämmitin (Webasto).	□ MIRCFPCS	Sähkölämmitteiset sähkösäätöiset taustapeilit ja lähietäisyyspeilit + kamera matkustajan puolella. Kameran laajakulmakuva näkyy SID näytössä.
■ SLCP-BAS	Makuutilan hallintapaneeli, perus (sisävalot, pysäköintilämmitin, kattoluukku ja ovien lukitus)	□ MIRC MCP	CMS peilikamerajärjestelmä kulmakameralla, infrapuna pimeänäkö, valvontajärjestelmä (HCT kelpoisuus)
□ SLCP-LUX	Hallintapaneeli sisällä ohjaamon takaseinässä	□ SUNV-H	Aurinkolippa, savunharmaa
□ SAFE	Safety box, turvasäilö sängyn päädyssä.	□ AD-ROOF	Ilmanohjain katolla
□ RUS-BAS	Säilytystila takana, 154 litraa (h=300mm)	□ AD-SIDES	Ilmanohjain ohjaamon sivulla, lyhyt
□ RUS-HIG	Säilytystila takana, 245 litraa (h=440mm)	■ HL-LED	LED ajovalot
□ TABLE	Pöytä, taittuva ja korkeussäädettävä sängyn reunaan	□ HL-LED3	Pitkillä valoilla sammutetaan yksittäisiä LED osioita kun toinen ajoneuvo havaitaan.
□ REFR-RUS	Jääkaappi, 28 litrainen jääkaappi yläsäilytystilassa	■ HL-CLEAN	Ajovalonpesin
□ REFRIG	Jääkaappi, 33 litrainen jääkaappi pakastelokerolla sängyn alla	□ HLP-ST	Ajovalonsuojat, teräkset poikkitaat
□ MICRO-PK	Mikroaaltouunivalmuis, oikea etuhyllä	□ DRIVL2	Lisäkaukovalot valokotelossa, täysi valoteho
□ BOTH-D	Pullonpidin kojelaudassa keskellä	■ UDRIVL	Ilman lisäkaukovaloja
□ BOTH-DL	Pullonpidin, kaksi pullonpidintä, kojelaudassa ja sängyn alla	■ FOGL-WC	Etusumovalot, valkoiset
□ BOTH-L	Pullonpidin, yksi pullonpidin sängyn alla	□ CL-STAT	Risteysvalo
□ COFMA-PK	Kahvinkeitinvalmuis	□ ASL-RF2	Lisäkaukovalot kattokotelossa LED w2421 alkaen. Tuotanto 2013-2024/20 Hella Halogen H11
□ SOL12S	12V liitäntä makuutilassa	□ IDLAMP-A	Tunnistevalot (rekkavalot) 3 x oranssia valoa
□ INLI-BAS	Ohjaamon valaistus, perus	□ IDLAMP-W	Tunnistevalot (rekkavalot) 3 x valkoista valoa (ei Suomen tieliikenteeseen)
□ INLI-NL	Ohjaamon valaistus perus+yövalot	□ IDLMP SW	Tunnistinvalokatkaisija(rekkavalot)
■ INLI-NLD	Sisävalaistuksen ohjauksyksikkö himmentimellä	□ BEACOA2F	Varoitusviikot, 2 kappaletta katolla edessä.
□ ARL-FLEX	Lukulamppu, kaksi taipuisaa lukulamppua (käärmä)	□ BEACOA2R	Pyörivät majakat, edessä 2 kpl kattotelineessä (jos tilattu), muutoin suoraan katossa kattoluukun molemmin puolin. Varoitusviikot, 2 kappaletta katolla takana.
■ RH-EE	Kattoikkuna sävylasia	□ BEACON-P	Pyörivät majakat, takana 2 kpl kattotelineessä.
□ RH-ER	Vahvistettu kattoluukku, sähkökäyttöinen terästä.	□ BEACON4	Makuuohjaamossa pyörivät majakat. Korkeassa ohjaamossa LED-majakat
□ RH-ETR	Kattoluukku, sähkökäyttöinen sävylasia. Aukeava takareuna.	□ BEACON-P	Varoitusvalot, valmuis.(majakka)
□ RH-MTR	Kattoluukku, käsikäyttöinen sävylasia. Aukeava takareuna.	□ BEACON4	Varoitusviikot, 4 kappaletta katolla 2 edessä/2 takana.
■ GLAS-TIN	Sävylasit		Makuuohjaamo: Pyörivät majakat, edessä 2 kpl kattotelineessä (jos tilattu) ja kaksi takana kattotelineessä (takateline pakollinen valinta).
□ SWIND-BS	Sivuikkunat molemmilla puolilla ohjaamoa		Korkea ohjaamo: LED majakat, edessä 2 kpl kattotelineessä (etuteline pakollinen valinta) ja kaksi takana kattotelineessä (takateline pakollinen valinta).
■ VANMIR	Meikkipeili	□ CABPT-R1	Sähkökaapelin läpivienti katossa (1 kpl).
□ AS-FUS	Extrahyly etuyläsäilytystilassa	■ CABPT-R2	Sähkökaapelin läpivienti katossa (2 kpl).
□ INFOT-PK	Taulutelevision asennussarja ohjaamoon	□ SPOTP-F	Lisäkaukovalovalmuis edessä
		□ SPOTP-R	Apukaukovalovalmuis katolla
		□ SPOTP-RF	Kaukovalovalmuis katolla ja ohjaamon edessä, max 2x280W
		□ ROS-IL2	Globekyllin valaistuksen valmuis (katkaisija irrallaan)
		□ ROS-ILP	Kattokilven valaistuksen valmuis
		□ CSGN-ENG	Moottorin- ja tehon kilpi GLOBE kotelossa.Vain FH16
		□ CSGN-GTR	GLOBETROTTER teksti ohjaamokilvessä
		□ HORN-F1S	Äänimerkki, yksi eteen asennettu yksiaäninen paineilmatorvi, Jericho
		□ HORN-R2S	Alppitorvet 2kpl katolle asennettuna.
		□ ANT-CBR	LA-radioantenni

■ Vakio varuste

□ Valinnais varuste

Jos haluat tarkempaa tietoa Volvon voimansiirto linjasta katso erillistä esitettä.

Jos haluatte lisää tietoa ottakaa yhteyttä lähimpään Volvo jälleenmyyjään (VSS).

Tehdas ja maahantuojat varaa oikeuden muuttaa rakennetta ja varustelua ilman aikaisempaa ilmoitusta.varustelu on maakohtainen.
The specification can vary from country to country.

MALLISTO

FH16 8x4, Rigid, ilmajousitus (kaksi etuakselia) FH 84RF 6A

- ACCBBR-AP** Katon etu- keski- ja takaosaan asennetut lisävarustetelineet
 - ACCBBR-F** Katon etureunaan asennettu lisävarusteteline
 - ACCBBR-FM** Katon etu- ja keskiosaan asennetut lisävarustetelineet
 - ACCBBR-FR** Katon etu- ja takaosaan asennetut lisävarustetelineet
 - ACCBBR-M** Katon keskiosaan asennettu lisävarusteteline
 - ACCBBR-R** Katon takaosaan asennettu lisävarusteteline
 - ACCBBR-RM** Katon taka- ja keskiosaan asennetut lisävarustetelineet
 - STUC-B** Säilytystila ohjaamon alla vasen ja oikea
 - STUC-L** Säilytystila ohjaamon alla, vasen
 - STUC-R** Säilytystila ohjaamon alla, oikea
 - REFS-TW** Heijastavat merkinnät (ohjaamon, valkoinen) mukaanpakattuna ohjaamoon
 - REFS-TY** Heijastavat merkinnät (ohjaamon, keltainen) mukaanpakattuna ohjaamoon
- Päällirakennevalmius**
- SRWL-PK** Johtosarjavalmius sivu- takatyövaloille alustassa ja kolmiasentoinen katkaisija, maks 280 w
Wiring prep for side&rear working lamps on chassis + a three-position switch, max 280 w
 - SWL-2FW** Työvalot, 2 kpl valk Led alustan etuosaan. 2-asentoa (on/off)
 - SWL-2RW** Työvalot, 2 kpl valk Led alustan takaosaan. 2-asentoa (on/off)
 - SWL-4W** Työvalot, 4 kpl valk. Led alustassa. 2-asentoa (on/off)
 - SWL-PK** Johtosarjavalmius sivu työvaloille alustassa ja kaksi asentoinen katkaisija maks 180 W
 - WL-CHPK** Työvalot, alustassa, valmiussarja
 - WLC-H2A** Ohjaamon työvalot, kaksi kappaletta Led oransseja valoja ohjaamoon korkealle asennettu
 - WLC-H2W** Ohjaamon työvalot Led, kaksi kappaletta valkoisia valoja ohjaamoon korkealle asennettu
 - WLC-PKCH** Työvalovalmius alustaan asennettaville työvaloille (kaapelit ja katkaisin)
 - WLC-PKH** Työvalovalmius ohjaamon takaseinään ylösasennetuille työvaloille (kaapelit, katkaisin ja läpivienti takaseinässä)
 - WLC-PKL** Työvalovalmius ohjaamon takaseinään alasasennetuille työvaloille (kaapelit, katkaisin ja läpivienti takaseinässä)
 - WLC-PKLH** Työvalovalmius ohjaamon takaseinään ylös- ja alasasennetuille työvaloille (kaapelit, katkaisin ja läpivienti takaseinässä)
 - ECBB-BAS** Päällirakentajan sähkökeskus, ei päällirakennemoduulia
 - ECBB-HIG** Päällirakentajan sähkökeskus mkl. laaja päällirakennemoduuli (18kpl lähtöä)
 - ECBB-MED** Päällirakentajan sähkökeskus mkl. keskitason päällirakennemoduuli (11kpl lähtöä)
 - BBCHAS1** Päällirakentajan sähköliitäntä, yksi kappale 7-napaisia liitäntöjä
 - BBCHAS3** Päällirakentajan sähköliitäntä, kolme kappaletta 7-napaisia liitäntöjä
 - BEPR-T2** Kippiauton sähkövalmius WRC-kaukosäätimellä
 - EXSTER** Etäohjaus BBM moduulin kautta
 - TD-LED** LED valoja tukeva perävaunun tunnistus
 - FRFS-BS** Rungon tyhjä tila molemmin puolin antaa lisätilaa esimerkiksi tukijaloille tai muille varusteille. Tyhjä tila etulokasuojan takana noin 500mm autoissa, joissa yksi etuakseli ja 600m autoissa joissa kaksi etuakselia. Makuuohjaamon kanssa tila on noin 350mm ohjaamon takaseinän takana (500mm etulokasuojan takana) Runkoon on saatavilla erikseen myös valmius 10Tm, 20Tm ja 40Tm nostureille runkokiinnikkeineen.
 - FBA-BTF** Kuormakorin etukiinnikkeet, joustavat kuormatilat, alaosat asennettuna
 - FBA-BTFS** Kuormakorin etukiinnikkeet, puolijoustavat kuormatilat, alaosat asennettuna
 - HBA-FSFB** Rei'itys päällirakennekiinnikkeille - joustava/puolijoustava päällirakenne
 - HBA-SB** Rei'itys päällirakennekiinnikkeille - jäykkä päällirakenne
 - RBA-T2** Kuormakorin takakiinnikkeet apurungolle
 - CRANEPK1** Nosturivalmius, valmius sivulevyille max 10Tm nostimelle. Runkoon saatavilla lisäksi tyhjä tila nosturin tukijalkoja varten.
 - CRANEPK2** Nosturivalmius, valmius sivulevyille max 20Tm nostimelle. Runkoon saatavilla lisäksi tyhjä tila nosturin tukijalkoja varten
 - CRANEPK4** Nosturivalmius, valmius sivulevyille max 40Tm nostimelle. Runkoon saatavilla lisäksi tyhjä tila nosturin tukijalkoja varten
 - AUXL-SPK** Auravalovalmius
 - TAILPRE2** Takalaitanostimen Work Remote valmius. Mahdollistaa takalaitanostimen sähköisten lähtöjen hallinnan WRC kaukosäätimellä.
 - TAILPREP** Takalaitanostimen valmiussarja
 - AESW2** Päällirakentajan katkaisimet, kaksi kaksiasentoista katkaisinta (AUX1 ja AUX2)
 - AESW2PK** Päällirakentajan katkaisimet, kaksi katkaisinta (AUX1 ja AUX2) ja valmius neljälle lisäkatkaisijalle tyhjän peitelevyn takana
 - AUXSW-4** Päällirakentajan katkaisimet, valmius neljälle extra-katkaisimelle (johdotus)
- Luovutustoiimenpiteet**
- TGW-4GWL** Telmatiiikkayksikkö GSM/GPRS/4G modeemilla ja WLAN-valmiudella (langaton verkko)
 - FMS-PK** FMS tiedonsiirtojärjestelmä
 - DRUT1** My Truck sovellus (1v sopimus)
 - DRUT2** My Truck sovellus (2v sopimus)
 - DRUT3** My Truck sovellus (3v sopimus)
 - DRUT4** My Truck sovellus (4v sopimus)
 - DRUT5** My Truck sovellus (5v sopimus)
 - TSRS**

■ Vakio varuste

□ Valinnais varuste

Jos haluat tarkempaa tietoa Volvon voimansiirto linjasta katso erillistä esitettä.

Jos haluatte lisää tietoa ottakaa yhteyttä lähimpään Volvo jälleenmyyjään (VSS).

Tehdas ja maahantuojat varaa oikeuden muuttaa rakennetta ja varustelua ilman aikaisempaa ilmoitusta. varustelu on maakohtainen. The specification can vary from country to country.

MALLISTO

FH16 8x4, Rigid, ilmajousitus (kaksi etuakselia) FH 84RF 6A

Volvo Trucks. Driving Progress