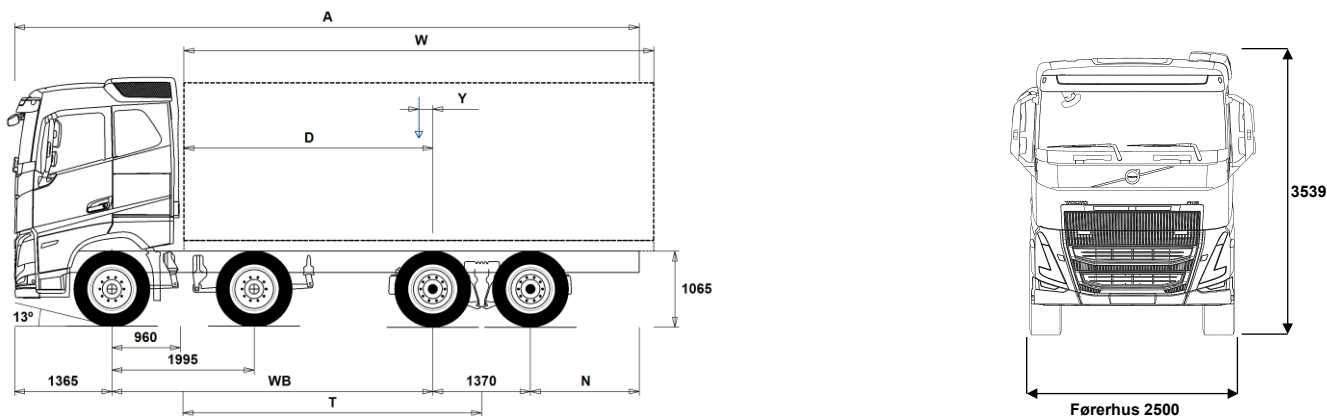


MODELSERIE

Ny FH16 8x4, Langt chassis med 2 styrende foraksler, Luftaffjedring bag (6A 01) FH



Chassisdimensioner [mm]

WB Akselafstand	4300	4350	4600	4900	5100	5600	6000	6400
A Total chassislængde	9410	9510	9860	10310	10660	11410	12060	11610
D Centrum af bagaksel til forkant opbygning	3290	3340	3590	3890	4090	4590	4990	5390
N Bagerste overhæng (Min.)	825	825	825	825	825	1225	1225	1225
N Bagerste overhæng (Maks.)	2375	2425	2525	2675	2825	3075	3325	2475
T Teor. WB	3988	4038	4288	4588	4788	5288	5688	6088
Y Tyngdepunkt for last (Min.)	341	356	428	517	575	724	844	942
Y Tyngdepunkt for last (Maks.)	877	899	1007	1137	1223	1441	1617	1770
W Opbygningens længde (Min.)	4826	4882	5167	5506	5734	6298	6746	7239
W Opbygningens længde (Maks.)	5899	5968	6324	6746	7030	7732	8292	8895

Chassisvægte [kg]

Foraksler	7265	7255	7230	7180	7165	7105	7060	7105
Bogie	2440	2460	2540	2615	2670	2775	2850	2840
Egenvægt	9705	9715	9770	9795	9835	9880	9910	9945
Nyttelast (inkl. opbygning, fører, brændstof, etc.)	22295	22285	22230	22205	22165	22120	22090	22055

Vendediameter [mm]

Vendediameter, målt ved vejbane	18100	18200	19000	20000	20600	22200	23500	24800
Vendediameter, målt mellem to vægge	19400	19500	20300	21300	22000	23600	24800	26100

Vægte [kg]

	Lovlige	Tekniske
Totalvægt lastvogn	32000	37000
Vogntogsvægt	44000	44000
Foraksler	16000	16000
Bogie	19000	21000

Noter

Chassisdimensioner

Førerhøjde: +305 mm for CAB-HSLP, -285 mm for CAB-LSLP, +450 mm for CAB-XHSL.

Forakselcentrum til bagkant på førerhus: +121 mm for CAB-LSLP.

D-målet inkluderer frigang på 50 mm samt for lange chassis er hjælperamme på 100 mm.

Højder kan variere ± 20 mm ved bladffjedre og ± 10 mm ved luftaffjedring.

Alle dimensioner er ved ubelastet chassis og evt. løbeaksel sænket. Anvendt chassishøjde: CHH-HIGH.

Ved vægtberegningerne er der regnet med det maksimale chassisovertæring bag (N Maks.) for den valgte akselafstand.

Højde ændring med chassis højde CHH-MED, FRAME300: 0 mm.

Vægte og dimensioner er baseret på følgende dæk:

Dæk, foraksel: 315/80R22.5

Dæk, drivaksel: 315/80R22.5

Chassisvægte inkluderer oile, vand, AdBlue, 0 liter brændstof og ingen chauffør. Egenvægt kan variere $\pm 3\%$.

Vendediameterne er teoretisk beregnede.

Lovlige vægte kan variere fra land til land.

For mere detaljeret vægtinformation samt vægt af evt. ekstraudstyr, kontakt din lokale Volvo forhandler.

Anvend IKKE denne tegning ved opbygning af chassiset. Der henvises til Volvos opbygningsinstruktioner samt til chassistetning FH84RF6A.

MODEL SERIE

Ny FH16 8x4, Langt chassis med 2 styrende foraksler, Luftaffjedring bag (6A 01) FH

ANVENDELSE

- **RC-ROUGH** Landevej- og anlægskonfiguration (RC-ROUGH)
- **RC-SMOOTH** Landevejskonfiguration (RC-SMOOTH)
- **TIPP-PRE** Tipbilsforberedelse.
- **UNIFORM** Standard chassis.

HOVEDKOMPONENTER

- **CHH-HIGH** Chassishøjde - Standard (CHH-HIGH)
- **CHH-MED** Chassishøjde - Medium (CHH-MED)
- **CHH-XHIG** Chassishøjde - Ekstra høj (CHH-XHIG)
- **RADD-G2** Luftaffjedret tandembogie, stor frihøjde
- **RADD-GR** Luftaffjedret tandembogie.
- **FH16HSL6** Globetrotter-Førerhus
Indvendig højde 203 cm (196 cm over motortunnel)
- **FH16LSL6** Lav sovekabine
Indvendig højde 147 cm (138 cm over motortunnel)
- **FH16SLP6** Sovekabine
Indvendig højde 171 cm (162 cm over motortunnel)
- **FH16XHS6** Globetrotter XL-Førerhus
Indvendig højde 222 cm (211 cm over motortunnel)
- **EU3** Emissionsniveau Euro 3. Euro 3 kan ikke nyindregistreres efter 1. oktober 2006.
- **EU5EEV** Emissionsniveau EEV (Enhanced Environmentally friendly Vehicle), SCR
- **EU5SCR-M** Emissionsniveau Euro 5, SCR.
- **D16K550** Motor, 16 liter, 550 hk, 2800 Nm - EGR, Partikelfilter, SCR, Slipcat
- **D16K650** Motor, 16 liter, 650 hk, 3150 Nm - EGR, Partikelfilter, SCR, Slipcat
- **D16K750** Motor, 16 liter, 750 hk, 3550 Nm - EGR, Partikelfilter, SCR, Slipcat
- **DIESEL** Diesellole i henhold til EN590 - alternativt XTL (HVO eller GTL) i henhold til EN15940 klasse A
- **EBR-EPG** Termostatstyret modtryksregulator med motorbremsefunktion. Max. bremseeffekt 200 kW.
- **EBR-VEB+** Motorbremse - Volvo Engine Brake Plus (VEB+). kompressionsmotorbremse (opfylder ADR retarder krav) Maks. bremseeffekt - se datablad
- **AT2812** I-Shift - Gearkasse, AT2812, 12 frem/4 bak
- **ATO3112** I-Shift - Gearkasse, Overdrive, ATO3112, 12 frem/4 bak
- **ATO3512** I-Shift - Gearkasse, Overdrive, ATO3512, 12 frem/4 bak
- **ASO-C** Krybegeær (1 stk)
Ekstra vægt ca. 48 kg og ekstra længde af gearkasse 120 mm.
Udveksling på gearkasser uden overdrive 19,38 (standard 14,94)
Udveksling på gearkasser med overdrive 17,54 (standard 11,73)
- **ASO-ULC** Ultra lavt krybegeær (2 stk.)
Ekstra vægt ca. 48 kg og ekstra længde af gearkasse 120 mm.
Udveksling C1 32,04 og C2 19,38
- **TAAXLIFT** Tandemakselløft
Ekstra vægt ca. 50 kg.
Løftehøjde ca. 140 mm.
Løftetid ca. 16 sekunder.
Langsgående spær kobles til og fra via bogiekontakten, således at det principielt er indkoblet når 2. drivaksel er sænket.
- **RTH2610B** Tandem-bagaksel RTH2610B, med navreduktion og differentialespærre.
- **RTH2610F** Tandem-bagaksel RTH2610F, med navreduktion og differentialespærre.
- **RTS2310A** Tandem-bagaksel, RTS2310A, 23/100 tons uden navreduktion.
- **RTS2370A** Tandem-bagaksel RTS2370A, enkeltgeæret med differentialespærre.

PAKKER

- **DRIV-EXT** Drive Pakke - Extended
- **1LIVING** Indretning 1, indretningspakke til 1 køje.

- Standardudstyr
- Valgfrit udstyr

Førerhuse og drivlinjer beskrives mere detaljeret i separate datablade.

Kontakt din lokale Volvo forhandler for yderligere informationer om mulige varianter og kombinationer af disse.

Vi forbeholder os ret til ændringer i konstruktion og udstyr uden forudgående varsel. Specifikationer kan variere fra land til land.

Indeholder:
760x2000 mm fast seng
Overskab på førerhusets bagvæg
Flaskeholder i instrumentpanel og ved køjen
Kontrolpanel på førerhusets bagvæg
Interiørbelysning med lysdæmper
Luft kabinevarmer
Køleskab, 33 liter under køjen
Indretning 1+, indretningspakke til 1 køje.
Indeholder:
760x2000 mm elevationsseng med manuelt hævbart hovedgærde
Overskab på førerhusets bagvæg
Flaskeholder i instrumentpanel og ved køjen
Kontrolpanel på førerhusets bagvæg
Interiørbelysning med lysdæmper
Luft kabinevarmer
Køleskab, 33 liter under køjen
Ekstra hylde i opbevaringsrum over forrude
Indretning 2 (2 køjer)
Indeholder:
760x2000 mm fast seng
Overkøje 700 x 1900 mm med højdejustering
Overskab på førerhusets bagvæg
Flaskeholder i instrumentpanel og ved køjen
Kontrolpanel på førerhusets bagvæg
Interiørbelysning med natlys og lysdæmper
Luft kabinevarmer
Køleskab, 33 liter under køjen
Ekstra hylde i opbevaringsrum over forrude
Indretning 2+ (2 køjer)
Indeholder:
760x2000 mm mekanisk elevationsseng
Overkøje 700 x 1900 mm med højdejustering
Overskab på førerhusets bagvæg
Flaskeholder i instrumentpanel og ved køjen
Kontrolpanel på førerhusets bagvæg
Interiørbelysning med natlys og lysdæmper
Luft kabinevarmer
Køleskab, 33 liter under køjen
Ekstra hylde i opbevaringsrum over forrude

□ 1LIVING+

□ 2LIVING

□ 2LIVING+

■ INFOHIGH

Informationspakke - høj
12" dynamisk hoveddisplay med 3 instrument views (Standard, Fokus og last)
9" touch sidedisplay
Voicekontrol (Alexa - engelsk, tysk, fransk, italiensk og spansk)
Mulighed for at håndtere op til 8 kameraer (kræver ekstra interface)
Bluetooth interface - understøtter tilkobling af 2 telefon samtidig
Internet forbindelse kan oprettes via tethering - Bluetooth, Wi-Fi eller USB
Lydanlæg 4x25 watt med følgende media funktioner radio, USB og Bluetooth
Multisprogsudgave med frit valg mellem 33 sprog.

□ SAFE-SEL

Sikkerhedspakke - Selected

□ OFFROADS

Anlægspakke - langt førerhus (sovekabine)

□ CHASPAC

Chassispakning til langt chassis
Cyklistværn, bagskærme, forskærme (2. foraksel), beslag til fastgørelse af opbygning og LED baglygter,

CHASSIS LAYOUT

■ FST-AIR

Forfjedre, luft inkl. støddæmpere.

■ FST-PAR

Forfjedre, parabel (standard)

□ FST-PAR3

Forfjedre, parabel/stiv

□ FSL-BAS

Standard vandring af affjedring på foraksel

■ FAL16.0

Teknisk forakseltryk 16.000 kg.

□ FAL18.0

Teknisk forakseltryk 18.000 kg

□ FAL20.0

Teknisk forakseltryk 20.000 kg (Husk at kontrollere loadindeks på fordæk)

□ FSTAB

Krængningsstabilisator, standard/for.

■ FSTAB2

Krængningsstabilisator, medium kraftig/for.

MODELSERIE

Ny FH16 8x4, Langt chassis med 2 styrende foraksler, Luftaffjedring bag (6A 01) FH

<input type="checkbox"/> FSTAB3	Krængningsstabilisator, ekstra kraftig/for.		Max. tankvolumen 810l
<input checked="" type="checkbox"/> RAL21	Teknisk bagakseltryk 21.000 kg.	<input checked="" type="checkbox"/> UL-FUEL	Uden brændstoftank i venstre side.
<input type="checkbox"/> RAL23	Teknisk bagakseltryk 23.000 kg.		Min. tankvolumen 160l
<input type="checkbox"/> RAL26	Teknisk bagakseltryk 26.000 kg.		Max. tankvolumen 450l
<input checked="" type="checkbox"/> RSTAB1	Krængningsstabilisator, trin 1, standard/bag.	<input type="checkbox"/> ADTP-L	AdBlue-tank, venstre side.
<input type="checkbox"/> RSTAB3	Krængningsstabilisator bag, trin 3, kraftig.	<input checked="" type="checkbox"/> ADTP-R	AdBlue-tank, højre side.
<input type="checkbox"/> RALIM105	Hastighedsafhængig akseltryksbegrænser på drivaksel, 10,5 tons.	<input type="checkbox"/> ADB032	AdBlue tank, 32 liter L=349/378 mm.
<input type="checkbox"/> RALIM115	Akseltryksbegrænser på drivaksel, 11,5 tons. Kan øges med 30 % svarende til ca. 15 t op til 30 km/t. Denne funktion er i overensstemmelse med EU-Direktiv 1997/27 3.5.1. Bogiekakslen sænkes automatisk når hastigheden overstiger 30 km/t.	<input checked="" type="checkbox"/> ADB048	AdBlue tank, 48 liter L=300 mm. Designet til D56 tanke.
<input checked="" type="checkbox"/> RALIM13	Akseltryksbegrænser på drivaksel, 13,0 tons.	<input type="checkbox"/> ADB064	AdBlue tank, 64 liter L=300 mm. Designet til D71 tanke.
<input type="checkbox"/> RALIM15	Akseltryksbegrænser på drivaksel, 15,0 tons. (må ikke anvendes på veje hvor Færdselsloven gælder)	<input type="checkbox"/> ADTC-BF	AdBlue-tank, skinnende afskærmning. (malet Silver Metallic 1725).
<input type="checkbox"/> RALIM95	Akseltryksbegrænser på drivaksel, 9,5 tons.	<input checked="" type="checkbox"/> FCAP-L	Aflåseligt tankdæksel.
<input checked="" type="checkbox"/> ASF-DL1	Luftaffjedring, 1 kørehøjde.	<input checked="" type="checkbox"/> FUFF-AS	Brændstoftåfyldning uden tyverisikring
<input type="checkbox"/> ASF-DL3	Luftaffjedring, 3 kørehøjder.	<input type="checkbox"/> FUFF-ATS	Brændstoftåfyldning med tyverisikring
<input type="checkbox"/> ACTST-TO	Volvo Dynamic Steering (VDS) Med elektrisk motor monteret på styrehus som giver ekstra moment til reduktion af nødvendig kraft for drejning af rat. Giver mere direkte styring og reducerer styrekraften med op til 85 %.	<input type="checkbox"/> ESH-LEFT	Vandret lyddæmper, udstødning til venstre.
<input type="checkbox"/> ASFE-BAS	Volvo Dynamisk Styring - standard	<input checked="" type="checkbox"/> ESH-REAR	Vandret lyddæmper, udstødning bagud/nedad.
<input type="checkbox"/> ASFE-OG	Volvo Dynamisk Styring - med stabilitetsassistent	<input type="checkbox"/> ESH-RIGH	Vandret lyddæmper og udstødning til højre
<input type="checkbox"/> ASFE-PO	Volvo Dynamisk Styring - med personlig indstilling og stabilitetsassistent	<input type="checkbox"/> ESH-VERT	Vandret lyddæmper, lodret udstødning bag førerhus, højre side.
<input type="checkbox"/> ASFE-PS	Volvo Dynamisk Styring - med personlig indstilling	<input type="checkbox"/> EXST-SSP	Afgangsrør, blankpoleret rusfrit stål
<input checked="" type="checkbox"/> PSS-DUAL	Servostyring med 2 kredssystem.	<input type="checkbox"/> EXST-ST	Afgangsrør, stål med Aluminiums overflade
<input type="checkbox"/> PSS-SING	Servostyring, enkeltkreds.	<input type="checkbox"/> WHC-FIX2	Stopklodser, 2 stk, standard. DIN76051-G53
<input checked="" type="checkbox"/> PSP-VAR	Servostyringspumpe med variabel volumen.	<input type="checkbox"/> WHC-FOL2	Stopklodser, 2 stk, sammenklappelig. DIN76051-G53.
<input checked="" type="checkbox"/> EBS-MED	EBS medumpakke. Blokeringsfri bremses, bakkestarthjælp, brake assistant, traction control, styring af spærredifferentiale, overvågning af bremseslitage med advarsel m.m.	<input type="checkbox"/> WHCP-F	Stopklodser, placeret foran på chassiset.
<input type="checkbox"/> AUXPARK	Ekstra parkeringsbremse. 2 ekstra potter.	<input type="checkbox"/> WHCP-R	Stopklodser, placeret bag på chassiset.
<input checked="" type="checkbox"/> RST-AIR	Bagfjedre, luft.	<input type="checkbox"/> WHCP-T	Stopklodser, transportmonterede.
<input checked="" type="checkbox"/> FST8080	Rammetykkelse - 8 mm i krop/8 mm i flange. Farve grå (Sea Wolf Blue 1042)	<input type="checkbox"/> TB-L80	Låsbart skab i sort plast i venstre side, 800 mm bred. Maxlast 130 kg.
<input type="checkbox"/> FIL-EEEB	Innerliner, fra bagenden af motoren til afslutning af bogie.	<input type="checkbox"/> TB-R80	Låsbart skab i sort plast i højre side, 800 mm bred. Maxlast 130 kg.
<input type="checkbox"/> FIL-EEEF	Innerliner, fra bagenden af motoren til rammeende.	<input type="checkbox"/> SUP-BAS	Cyklistværn i h. og v. side, foldbart med aluminiums sideprofiler.
<input type="checkbox"/> FIL-FBEB	Innerliner, fra start til slut over bogien.	<input type="checkbox"/> SUP-LOW	Lavt cyklistværn i h. og v. side, foldbart med aluminiums sideprofiler.
<input type="checkbox"/> FIL-FBEF	Innerliner, fra bogiestart til rammeende	<input type="checkbox"/> CHAIN-S	Snekæder til 1 aksel (ved 6x6 kæder til 2 aksler).
<input type="checkbox"/> FIL-TXEB	Innerliner, fra gearkassetværjbjelke til afslutning på bogie.	<input type="checkbox"/> HOOK-SC	Snekædekroge i overhæng bag.
<input type="checkbox"/> FIL-TXEF	Innerliner, fra gearkassetværjbjelke til afslutning på chassisrammen.	<input checked="" type="checkbox"/> TOWF-NO1	Bugseringsanordning i fronten.
<input type="checkbox"/> 2BAT210B	2 batterier, kapacitet 210 Ah. GEL type.	<input checked="" type="checkbox"/> TOWF-NO2	2 bugseringsanordninger, front.
<input checked="" type="checkbox"/> 2BAT210C	2 batterier, kapacitet 210 Ah. AGM.	<input type="checkbox"/> TOWMBRH	Trækbjælke centralmonteret.
<input checked="" type="checkbox"/> BATTAMP	Batteriindikator standard (spænding og strøm).	<input type="checkbox"/> TOWMBRL1	Trækbjælke undermonteret (pos1) ved ramme afslutning.
<input type="checkbox"/> BATTIND	Batteriindikator med ekstra information om ladetilstand (bla. GEL batterier)	<input type="checkbox"/> TOWMBRM	Trækbjælke halvt undermonteret ved ramme afslutning.
<input type="checkbox"/> ADR1	ADR udrustning. Hovedafbryder er placeret i batteriskab og kan betjenes via kontakt i instrumentpanel. (ADR godkendt fartskriver, timerfunktion på olietryk er deaktiveret...)	<input checked="" type="checkbox"/> RFEC-S	Rammeafslutning, lige afskåret.
<input type="checkbox"/> ADR2	ADR udrustning, Betjening af hovedafbryder i instrumentpanel og bag på førerhus. (ADR godkendt fartskriver, timerfunktion på olietryk er deaktiveret...)	<input type="checkbox"/> RFEC-U	Rammeafslutning, afskåret øverste flange.
<input type="checkbox"/> MSWI-A	Hovedafbryder, ADR.	<input type="checkbox"/> C-RI4040	Trækkobling, Ringfeder 4040 G-150 D=132 kN, Dc=92 kN, V=40 kN, S=1000 kg, Øje=40 mm i diameter
<input checked="" type="checkbox"/> MSWI-R	Hovedafbryder, fjernbetjent. Standard fjernbetjening, Work Remote og My Truck	<input type="checkbox"/> C-RI4045	Trækkobling, Ringfeder 4045 G-150 D=137 kN, Øje=40 mm i diameter
<input checked="" type="checkbox"/> UR-FUEL	Uden brændstoftank i højre side. Min. tankvolumen 255l	<input type="checkbox"/> C-RI5050	Trækkobling, Ringfeder 5050A G-150 D=200 kN, Dc=135 kN, V=75 kN, S=1000 kg, Øje=50 mm i diameter
		<input type="checkbox"/> C-RO400G	Trækkobling, Rockinger 400 G150.
		<input type="checkbox"/> C-VBG520	rækkobling, VBG 520 D=200 kN, Dc=120 kN, V=50 kN, S=1000 kg, Øje=50 mm i diameter
		<input type="checkbox"/> C-VBG795	Trækkobling, VBG 795V D=290 kN, Dc=145 kN, V=95 kN, S=1000 kg, Øje=57 mm i diameter
		<input type="checkbox"/> TOWR-ONE	1 bugseringsanordning, bag.
		<input type="checkbox"/> TREL-PK	Forberedelse til elektrisk trailertilslutning.
		<input type="checkbox"/> TREL14	Elstik, 14-polet.

Standardudstyr

Valgfrit udstyr

Førerhuse og drivlinjer beskrives mere detaljeret i separate datablade.

Kontakt din lokale Volvo forhandler for yderligere informationer om mulige varianter og kombinationer af disse.

Vi forbeholder os ret til ændringer i konstruktion og udstyr uden forudgående varsel.
Specifikationer kan variere fra land til land.

MODEL SERIE

Ny FH16 8x4, Langt chassis med 2 styrende foraksler, Luftaffjedring bag (6A 01) FH

<input type="checkbox"/> TREL15	Eltilslutning til trailer/PHV via 15-polet elstik. (godkendt til ADR)	<input type="checkbox"/> AMSO-AUT	I-shift, manuel gearskiftefunktion i automatik-tilstand, med kick-down funktion.
<input type="checkbox"/> TREL7	Eltilslutning til trailer/PHV via 7-polet elstik (24N)	<input type="checkbox"/> AVO-ENH	I-Shift software til bl.a anlægs- og tømmerkørsel som forbedrer startevne og køreegenskaber ved terrænkørsel - bla. "Rokkefunktion".
<input checked="" type="checkbox"/> TREL7-7	Elstik, 2 x 7-polet (24N+24S) ikke ADR	<input type="checkbox"/> APF-ENH	I-Shift software understøtter - udvidede kraftudtagsfunktioner
<input type="checkbox"/> TBC-DUO	Duomatic, luftkoblinger bremsér.	<input type="checkbox"/> RET-TH	Hydraulisk gearkassemonteret retarder.
<input type="checkbox"/> TBC-EC	Bosch, luftkoblinger bremsér.	<input type="checkbox"/> TC-MAOH2	Maksimal bremseeffekt 600 kW i 15-20 sek. og kontinuerlig bremseeffekt 400 kW. Retarder er forsynet med cruise-funktion der tilpasser bremseeffekten til den valgte nedkørselshastighed.
<input type="checkbox"/> TRBR-STA	Aktivering af bremsér på trailer (kontrol af sammenkobling).	<input type="checkbox"/> TC-MWO	Gearkasseoliekøler, ekstra kraftig, luft/vand/olie (Blokvognstransport).
<input type="checkbox"/> TRB-STRE	ESP vogntogsbremse. Elektronisk styret afbremsning af sættevogn/påhængsvogn, således at saksning undgås.	<input type="checkbox"/> TC-MWOH2	Kræves i forbindelse med samlet vogntogsvægt på 60 t og derover for biler med overdrive gearkasse, og for vogntogsvægte over 80 t i kombination med gearkasser uden overdrive.
<input type="checkbox"/> FFEND-B	Skærme til anden foraksel.	<input type="checkbox"/> 2COM1100	Gearkasseoliekøler, til gearkasser uden retarder. Vand/olie.
<input type="checkbox"/> FFEND-T	Skærme til anden foraksel, transportmonterede.	<input checked="" type="checkbox"/> 2COMP900	Kræves i forbindelse med samlet vogntogsvægt på 60 t i kombination med gearkasser uden overdrive.
<input type="checkbox"/> RFEND-B	Heldækkende lavtmonterede bagskærme med aftagelig top.	<input type="checkbox"/> CLU-AIRC	Gearkasseoliekøler, kraftig, vand/olie.
<input type="checkbox"/> RFEND-T	Bagskærme, kun til transport	<input type="checkbox"/> AIRIN-FR	Kræves i forbindelse med samlet vogntogsvægt i intervallet 60-80 t i kombination med gearkasser uden overdrive.
<input type="checkbox"/> RFH-BAS	Bagskærmhøjde optimeret til dækstørrelse, rammehøjde, lovkrav, eventuel drejeskammel etc.	<input type="checkbox"/> AIRIN-HI	Frontluftindtag i venstre side.
<input type="checkbox"/> RFH-HIG	Bagskærmhøjde hævet mest muligt under hensyntagen til lovgivning.	<input type="checkbox"/> AIRIN-LO	Højt luftindtag på førerhusets venstre side.
<input type="checkbox"/> RFH-LOW	Bagskærmhøjde sænket mest muligt under hensyntagen til lovgivning. Risiko for kontakt mellem dæk og bagskærm.	<input type="checkbox"/> ACL1ST-S	Lavt luftindtag på førerhusets venstre side.
<input type="checkbox"/> ATANK-AL	Aluminiums lufttank	<input type="checkbox"/> 24A150BL	Luftfilter med ekstra filterelement.
<input checked="" type="checkbox"/> ATANK-ST	Stål lufttank	<input type="checkbox"/> 24A180BL	Generator, 150 Ampére med LIN kommunikation
<input type="checkbox"/> TL-LED	Baglygter, LED.	<input type="checkbox"/> 24AL150B	Generator, 180 Ampére med LIN kommunikation
	Baglys, markeringslys, bremselys, blinklys, baklys, tågelys og refleks.	<input type="checkbox"/> CCV-C	Generator, 150 Ampére
<input checked="" type="checkbox"/> BLIGHT-E	Nødbremselys ved katastrofeopbremsning - Lovkrav ved nyregistrering fra 7. juli 2024	<input type="checkbox"/> CCV-O	Krumtaphusventilation, lukket. Olie dampe fra topdæksel separeres og olien føres tilbage til motoren og renset luft ledes ind i turboens indsugning. Beregnet til omgivelsestemperatur ned til -25°C.
DÆK OG FÆLGE			
<input type="checkbox"/> RT-AL	Aluminiumsfælge, børstede, std. huller.	<input type="checkbox"/> PRIM-EL	Elektrisk udluftningspumpe - brændstof
<input type="checkbox"/> RT-ALDP	Aluminiumsfælge, Dura-Bright, std. huller, lange bolte	<input type="checkbox"/> AF-E	Varmeelement på brændstoffilter.
<input type="checkbox"/> RT-ALDPD	Aluminiumsfælge, Dura-Bright, undersænkede huller, korte bolte	<input type="checkbox"/> AF-R	Recirkulation af brændstof
<input type="checkbox"/> RT-ALDU	Aluminiumsfælge, børstede, dobbelthuller	<input checked="" type="checkbox"/> FUEFE2SW	Standard Brændstoffilter, dobbelt, motormonteret, med vandudskiller.
<input checked="" type="checkbox"/> RT-STEEL	Stålfælge, std.	<input checked="" type="checkbox"/> EST-AID	Varmeelement for koldstart.
<input type="checkbox"/> WCAP	Hjulkapsler i aerodynamisk design.	<input type="checkbox"/> 220EBH15	Motorvarmer, 220V/1,5 kW.
<input type="checkbox"/> SPWT-D	Reservehjul med samme dækmontering som trækakslen.	<input type="checkbox"/> PTER-100	Motorkraftudtag, DIN-tilslutning DIN100/ISO7646 flange
<input type="checkbox"/> SPWT-F	Reservehjul med samme dækmontering som foraksel.	<input type="checkbox"/> PTER-DIN	Motorkraftudtag, DIN-tilslutning (DIN5462)
<input type="checkbox"/> SWCP-LF	Reservehjulholder, venstre side, foran drivaksel.	<input type="checkbox"/> PTER1400	Motorkraftudtag med flange SAE1410.
<input type="checkbox"/> SWCP-T	Reservehjul transportmonteret.	<input type="checkbox"/> HPE-F101	F1-101 hydraulikpumpe på motorkraftudtag
<input type="checkbox"/> SWCP-TP	Transportmont. reservehjulholder + dæk	<input type="checkbox"/> HPE-F41	F1-41 hydraulikpumpe på motorkraftudtag
<input type="checkbox"/> JACK-12T	Donkraft, kapacitet 12 tons.	<input type="checkbox"/> HPE-F51	F1-51 hydraulikpumpe på motorkraftudtag
<input type="checkbox"/> JACK-15T	Donkraft, kapacitet 15 tons.	<input type="checkbox"/> HPE-F61	F1-61 hydraulikpumpe på motorkraftudtag
<input type="checkbox"/> JACK-20T	Donkraft, kapacitet 20 tons.	<input type="checkbox"/> HPE-F81	F1-81 hydraulikpumpe på motorkraftudtag
<input checked="" type="checkbox"/> TOOLKIT	Værktøjssæt.	<input type="checkbox"/> HPE-T53	F2-53/53 hydraulikpumpe på motorkraftudtag
<input type="checkbox"/> INFLAHOS	Luftpåfyldningsslange til dæk	<input type="checkbox"/> HPE-T70	F2-70/35 hydraulikpumpe på motorkraftudtag
<input type="checkbox"/> GAUGE-TP	Dæktryksmålér (håndholdt manometer).	<input type="checkbox"/> HPE-V45	VP1-45 variabel hydraulikpumpe på motorkraftudtag
DRIVLINE, UDRUSTNING			
<input checked="" type="checkbox"/> TRAP-HD	Gearkasse, heavy duty (anvendes til blokvognskørsel og krævende terrænkørsel)	<input type="checkbox"/> HPE-V75	VP1-75 variabel hydraulikpumpe på motorkraftudtag
<input checked="" type="checkbox"/> DRM-BE	Drive Mode (3 stk software indstillinger af gearkasse) - økonomi, standard og performance	<input type="checkbox"/> PTR-D	PTR-D, gearkassekraftudtag for direkte pumpe montering. Maks. 1000 Nm.
<input type="checkbox"/> PVT-MAP	I-See med GPS oplysninger om topografi via kort. 5 års abonnement er inkluderet i prisen. Reducérér brændstofforbruget under brug af cruise control ved at optimere hastigheden op/ ned ad bakke. Når abonnement for kort udløber går I-SEE over til at bruge klassisk deling af data om topografi via "sky" med færre data til optimering af I-SEE funktionerne.	<input type="checkbox"/> PTR-DH	PTR-DH, gearkassekraftudtag for direkte pumpemontering. Maks. 600 Nm.
<input checked="" type="checkbox"/> PVT-MTM	I-See (Optimering af brændstofforbrug via GPS oplysninger) 5 års abonnement er inkluderet i prisen	<input type="checkbox"/> PTR-DM	PTR-DM, gearkassekraftudtag for direkte pumpemontering. Maks. 600 Nm.
<input type="checkbox"/> CRUIS-E	Fartpilot - I-Cruise med knapbetjening på rat.	<input type="checkbox"/> PTR-F	PTR-F, gearkassekraftudtag med kardanflange. Maks. 1000 Nm.
<input checked="" type="checkbox"/> CRUIS-E5	Fartpilot I-Torque - (Økonomi mode inkl. momentbegrænsning for maksimal besparelse)		

■ Standardudstyr

□ Valgfrit udstyr

Førerhuse og drivlinér beskrives mere detaljeret i separate datablade.

Kontakt din lokale Volvo forhandler for yderligere informationer om mulige varianter og kombinationer af disse.

Vi forbeholder os ret til ændringer i konstruktion og udstyr uden forudgående varsel. Specifikationer kan variere fra land til land.

MODEL SERIE

Ny FH16 8x4, Langt chassis med 2 styrende foraksler, Luftaffjedring bag (6A 01) FH

<input type="checkbox"/> PTRD-D	PTRD-D, 2 DIN-pumpe tilslutning, 1 fremad/1 bagud til direkte pumpe monteret. (maks. 870 Nm TPTT870 - lav udveksling se VBI) (maks. 730 Nm TPTT730 - høj udveksling se VBI)	<input type="checkbox"/> ALARM-E	Tyverialarm for førerhus og evt. opbygning/anhænger.
<input type="checkbox"/> PTRD-F	PTRD-F, gearkassekraftudtag med flange for kardanmontering. 1 stk. SAE flange bag for kardanmontering (maks. 870 Nm TPTT870 - lav udveksling se VBI) (maks. 730 Nm TPTT730 - høj udveksling se VBI)	<input type="checkbox"/> AUD-EXT	Audio - Extended Forstærker og Subwoofer
<input type="checkbox"/> HPG-F101	Direkte monteret F1-101 hydraulikpumpe på gearkassekraftudtag.	<input type="checkbox"/> PHONE-PK	Forberedelse til Telefonmontering. Antenne og kabler formonteret.
<input type="checkbox"/> HPG-F41	Direkte monteret F1-41 hydraulikpumpe på gearkassekraftudtag.	<input type="checkbox"/> ISUNS-BS <input checked="" type="checkbox"/> ISUNS-DS	Solskærm, indvendig, begge sider. Solskærm, indvendig, førerside.
<input type="checkbox"/> HPG-F51	Direkte monteret F1-51 hydraulikpumpe på gearkassekraftudtag.	<input type="checkbox"/> ISUNF-RE <input checked="" type="checkbox"/> ISUNF-RM	Solgardin i forruden, indvendigt. Elektrisk. Solgardin i forruden, indvendigt. Manuelt.
<input type="checkbox"/> HPG-F61	Direkte monteret F1-61 hydraulikpumpe på gearkassekraftudtag.	<input checked="" type="checkbox"/> CSPL-BXD	Opbevaringsskuffe i instrumentsbords midte.
<input type="checkbox"/> HPG-F81	Direkte monteret F1-81 hydraulikpumpe på gearkassekraftudtag.	<input type="checkbox"/> ADFS	2 stk. DIN-pladser (standard radiomontering) over forrude.
<input checked="" type="checkbox"/> STWPOS-L	Venstrestyret.	<input type="checkbox"/> BUPALARM	Bakalarm.
<input type="checkbox"/> STWPOS-R	Højrestyret.	<input type="checkbox"/> RTOLL-PK	Toll Collect forberedelse. Indeholder GPS/GSM antenne og nødvendige kabler leveret af Toll Collect. Understøtter montering af enhed i DIN-hul.
<input checked="" type="checkbox"/> STWM-LE	Rat, læderbetrasket.	<input type="checkbox"/> LOADIND	Elektronisk lastindikator, akseltryk/totalvægt vises i førerinformationsdisplayet. Tolerance på indikator er ca. +/- 250 kg pr. aksel med luftaffjedring og ca. +/- 500 kg pr. aksel med stålaffjedring - afhængig af kalibrering. (Biler med 2 styrende foraksler og stålaffjedre viser ikke akseltryk for de pågældende aksler). Vægt af sættevogn/påhængsvogn vises også såfremt at der er EBS bremses iht. ISO 11992-2. Vægten kan også vises på Volvo's fjernbetjening, som kan tilvælges.
<input type="checkbox"/> STGW-AD2	Justerbar ratstamme og ratvinkel (-5 grader til + 15 grader)	<input type="checkbox"/> REMC-MF	Work Remote (Multi-fjernbetjening) Tilgængelige funktioner er afhængig af bilens udstyr og lokal tilpasning. - Styling af luftaffjedring - Styling af arbejdslys - Ind/ud-kobling af kraftudtag - Styling af motoromdrejninger - Start/stop af motor - Styling af dørlåse - Lastindikator - Valgfri opsætning for opbygger for styring af opbyggerkontakter (samme som i instrumentpanel). Flere funktioner kræver Bodybuildermodul. Ikke godkendt til ADR.
<input checked="" type="checkbox"/> STGW-ADJ	Justerbar ratstamme.J	<input checked="" type="checkbox"/> FIREXT3D	1 stk. Brandslukker, 3 kg. Dansk mærkat.
<input type="checkbox"/> AIRBAG	Airbag i førersiden.	<input type="checkbox"/> WARNLAMP	Advarselslampe, transport, batteridrevet.
<input checked="" type="checkbox"/> DRC-AMII	Automatisk regenerering af partikelfilter med mulighed for manuel styring via kontakt. Kontakten har 3 indstillinger. Automatisk, manuel og annullering af regenerering.	<input type="checkbox"/> LAMP-IN	Inspektionslampe
<input type="checkbox"/> 1DAYDIG	Fartskriver, digital (Siemens version 3.0). EU-godkendt frem til registrering d. 15/6-2019. 1-dags udgave.	<input type="checkbox"/> BULBKIT	Sæt med ekstra pærer og sikringer.
<input checked="" type="checkbox"/> 1DAYDIG4	Fartskriver, digital (Siemens) version 4.1. EU-krav ved førstegangsregistrering fra 21/8-2023	<input checked="" type="checkbox"/> WRITEPAD	Skriveplade til montering på rattet.
<input type="checkbox"/> ARSL	Ekstra fartbegrænser (kontakt i instrumentpanel).	<input checked="" type="checkbox"/> DST-CF1	Førerstol, Komfort. Luftaffjedret, sele i B-stolpe.
<input checked="" type="checkbox"/> ESP-BAS1	Elektronisk Stabilitets Program (ESP). Kan afbremse hvert hjul for sig, således at risikoen for vælteulykker reduceres.	<input type="checkbox"/> DST-CF5	Førerstol, Komfort. Luftaffjedret, elopvarmet, sikkerhedssele i stolen.
<input type="checkbox"/> ESPC-RO	Styring af ESP funktion (standard/reduceret/frakoblet)	<input type="checkbox"/> DST-CF6	Førerstol, Komfort. Luftaffjedret, elopvarmet, ventileret, sikkerhedssele i stolen.
<input type="checkbox"/> HWSS-ACB	ACC med adaptiv fartpilot, advarsel mod kollision (FCW) og automatisk nødopbremsning (gælder både stationære objekter og objekter i bevægelse)	<input type="checkbox"/> DST-LUX1	Førerstol, De Luxe - trinløs eljusterbart med hukommelse. Luftaffjedret, elopvarmet, ventileret, sikkerhedssele i stolen.
<input checked="" type="checkbox"/> HWSS-FCB	Advarsel mod kollision (FCW) og automatisk nødopbremsning (gælder både stationære objekter og objekter i bevægelse) Lovkrav pr. 1/11-2015 for 2 og 3 akslede biler. Off-Road klassificerede biler og biler med stålaffjedring på bagaksel er undtaget for dette krav.	<input type="checkbox"/> DST-LUX2	Førerstol, De Luxe - trinløs eljusterbart med hukommelse. Luftaffjedret, elopvarmet, sikkerhedssele i stolen.
<input type="checkbox"/> LSS-DW	Sporassistent. Systemet advarer hvis man ufrivilligt er ved at forlade sin kørebane. Det er aktivt ved hastigheder over 60 km/t. Det advarer kun ved vognbaneskift hvor blinklyset ikke er aktiveret. Kan afbrydes.	<input type="checkbox"/> SBD-RED	Sikkerhedssele, fører- og passagerstol, røde
<input type="checkbox"/> LSS-DW3	Aktiv sporassistent med pilot assistent	<input type="checkbox"/> SBPRE-DS	Seleforstrammer, førerstol
<input checked="" type="checkbox"/> LCS4	Sideassistent - begge sider (VRU) Lovkrav ved nyregistrering fra 7. juli 2024	<input type="checkbox"/> PST-CF5	Passagerstol, Komfort 5. Luftaffjedret, elopvarmet, sikkerhedssele i sædet.
<input checked="" type="checkbox"/> DAS-W	Opmærksomhedsassistent Systemet overvåger chaufførens kørsel og lastvognens position i forhold til vognbanen og vejsiderne. Systemet kan genkende kørestilen hos en søvning eller uopmærksom chauffør og opfordrer den pågældende chauffør til at holde en pause.	<input type="checkbox"/> PST-RX1	Passagerstol, drejbar (0-55°), vipbar (0-16°). Fastmonteret uden indbygget affjedring. Sele i B-stolpe
<input type="checkbox"/> RSENS-W	Regnsensor med justerbar følsomhed.	<input checked="" type="checkbox"/> PST-STD2	Passagerstol, standard. Uden luftaffjedring, sele i B-stolpe, justerbar lændestøtte.
<input checked="" type="checkbox"/> CU-ECC	Aircondition med elektronisk temperaturkontrol.	<input type="checkbox"/> SBPRE-PS	Seleforstrammer, passager
<input type="checkbox"/> CU-ECC2	Automatisk, elektronisk aircondition m. luftkvalitetssensor og aktivt kulfilter.	<input checked="" type="checkbox"/> ARMRE-BB	To armlæn på både fører- og passagerstol.
<input checked="" type="checkbox"/> IMMOBIL	Startspærre.		

Standardudstyr

Valgfrit udstyr

Førerhuse og drivlinjer beskrives mere detaljeret i separate datablade.

Kontakt din lokale Volvo forhandler for yderligere informationer om mulige varianter og kombinationer af disse.

Vi forbeholder os ret til ændringer i konstruktion og udstyr uden forudgående varsel. Specifikationerne kan variere fra land til land.

MODEL SERIE

Ny FH16 8x4, Langt chassis med 2 styrende foraksler, Luftaffjedring bag (6A 01) FH

<input checked="" type="checkbox"/> ARU-LEA	Armlæn, læderbetrukne.	<input type="checkbox"/> RH-MTR	Tagluge - manuel/tonet glas/åbnes bag
<input checked="" type="checkbox"/> GRABHI-L	Indstigningshåndtag, læder.	<input checked="" type="checkbox"/> GLAS-TIN	Tonede ruder.
<input type="checkbox"/> FMAT-RUB	Gummimåtter.	<input type="checkbox"/> SWIND-BS	Siderude, ekstra, begge sider.
<input checked="" type="checkbox"/> FMAT-TX2	Tekstil og gummi måtter	<input checked="" type="checkbox"/> VANMIR	Spejl indvendig i centrale opbevaringsrum.
<input checked="" type="checkbox"/> LBK80F	Køje, nedre, uden elevation med bred midtersektion 815x2000 mm, opklappelig 55 grader	<input type="checkbox"/> AS-FUS	Ekstra hylde i opbevaringsrum over forrude.
<input type="checkbox"/> LBK80FRE	Køje, nedre, 800 mm, elektrisk elevation 55 grader, opklappelig 55 grader, bred midtersektion 815x2000 mm.	<input type="checkbox"/> INFOT-PK	Der leveres kun 1 hylde når der er monteret mikrobølgeovn i det ene opbevaringsrum.
<input type="checkbox"/> LBK80FRM	Køje, nedre, 800 mm, manuel elevation 55 grader, opklappelig 55 grader, bred midtersektion 815x2000 mm.		
<input type="checkbox"/> MATL-FI	Madras, 160 mm tyk springmadras, over 100 kg kropsvægt.	FØRERHUS, UDV.	
<input type="checkbox"/> MATL-FI4	Madras nedre køje - designet op til ca. 100 kg.	<input type="checkbox"/> EXTL-BAS	Udvendig styling, standard.
<input checked="" type="checkbox"/> MATL-SF	Madras, 160 mm tyk springmadras, op til 85-100 kg kropsvægt.	<input checked="" type="checkbox"/> EXTL-EN3	Udvendig styling, høj
<input type="checkbox"/> OLMAT-BA	Rullemadras, basis.		Kølergrill - Waterfall i Sølvfarve.
<input checked="" type="checkbox"/> OLMAT-PR	Rullemadras, premium.		Sølv - spoiler på spejle, indlæg i udvendig solskærm, Blanke dørhåndtag og emblemer
<input type="checkbox"/> TBK60AD	Køje, øvre, 600x1900 mm, højdejusterbar, opklappelig op til 52 grader afhængig af førerhus og valg af opbevaringsplads på førerhusets bagvæg		Følgende dele er malet i førerhusfarve: Kofanger og trinkasse. Trin i skridsikket aluminium.
<input type="checkbox"/> TBK60F	Køje, øvre, 600x1900 mm, opklappelig op til 52 grader afhængig af førerhus og valg af opbevaringsplads på førerhusets bagvæg	<input checked="" type="checkbox"/> DGLAS-H	Hærdet dørglas.
<input type="checkbox"/> TBK70AD	Køje, øvre, 700x1900 mm, højdejusterbar, opklappelig op til 52 grader afhængig af førerhus og valg af opbevaringsplads på førerhusets bagvæg	<input type="checkbox"/> DGLAS-L	Lamineret dørglas.
<input type="checkbox"/> TBK70F	Køje, øvre, 700x1900 mm, opklappelig op til 52 grader afhængig af førerhus og valg af opbevaringsplads på førerhusets bagvæg	<input checked="" type="checkbox"/> BUMP-B	Kofanger, plastik.
<input type="checkbox"/> PH-CAB2	Dieseldrevet kabinevarmer. Opvarmning af førerhuset via luft. Styres via timer (ikke ADR biler).	<input checked="" type="checkbox"/> BUMP-B2	Kofanger, stål.
<input type="checkbox"/> PH-ENGCA	Dieseldrevet motor- og kabinevarmer. Opvarmning af førerhuset via bilens varmesystem - vandbaseret. Styres via timer (ikke ADR biler).	<input type="checkbox"/> BUMP-HD	Kraftig front kofanger
<input checked="" type="checkbox"/> SLCP-BAS	Kontrolpanel ved køjen, basis (interiør lys, parkeringsvarmer, tagluge)	<input type="checkbox"/> BUMP-SP	FMX - leveres med integreret træktravers
<input type="checkbox"/> SLCP-LUX	Kontrolpanel ved køjen, luksus (interiør lys, parkeringsvarmer+køler, tagluge, dørlåse, audio, sideruder, ur)	<input type="checkbox"/> AUXFS	FH/FH16 - leveres med sort kølergrill og umalet kofanger.
<input type="checkbox"/> SAFE	Pengeskab.	<input type="checkbox"/> GUARD-EH	Kofangerspoiler.
<input type="checkbox"/> RUS-BAS	Standard opbevaringsrum på førerhusets bagvæg med jalusilåger, 154 liter (300 mm højt).	<input type="checkbox"/> BUGNET	Ekstra indstigningstrin i siden
<input type="checkbox"/> RUS-HIG	På FM/FMX-dagførerhus dog 60 liter (300 mm højt).	<input type="checkbox"/> CTILT-P-E	Ekstra afskærmning af bundkar.
<input type="checkbox"/> TABLE	Stort opbevaringsrum på førerhusets bagvæg med jalusilåger, 245 liter (440 mm højt).	<input checked="" type="checkbox"/> CTILT-P-M	Insektnet foran køler.
<input type="checkbox"/> REFR-RUS	Foldbart og højdejusterbart bord til montering på underkøje	<input type="checkbox"/> FCABS-A	Førerhusstip, elektrisk betjent. Tipvinkel 70°.
<input type="checkbox"/> REFRIG	28 liter køleskab i overskab på førerhusbagvæg.	<input checked="" type="checkbox"/> FCABS-M	Førerhusstip, manuelt betjent. Tipvinkel 70°.
<input type="checkbox"/> MICRO-PK	33 liter køleskab under køje med mulighed for frys - inkl. rumopdelere.	<input type="checkbox"/> RCABS-A	Førerhusaffjedring, luft for.
<input type="checkbox"/> BOTH-D	Forberedelse til mikrobølgeovn i højre side over frontrude	<input checked="" type="checkbox"/> RCABS-M	Førerhusaffjedring, mekanisk for.
<input type="checkbox"/> BOTH-DL	Flaskeholder - centralt i instrumentpanel. Op til 1,5 liter flaske.	<input checked="" type="checkbox"/> HCC-INEX	Førerhusaffjedring, luft bag.
<input type="checkbox"/> BOTH-L	To flaskeholdere, en i instrumentpanel og en på skuffe under nederste køje. Op til 1,5 liter flaske.	<input type="checkbox"/> MIRCFPCS	Førerhusaffjedring, mekanisk bag.
<input type="checkbox"/> COFMA-PK	Flaskeholder monteret på skuffe under nederste køje. Op til 1,5 liter flaske.	<input type="checkbox"/> MIRCMP	Låsbar kølergrill over centrallås
<input type="checkbox"/> INLI-BAS	Forberedelse til kaffemaskine	<input type="checkbox"/> MIRCMS	Sidespejle, el-varme, el-manøvrerede og blindvinkelkamera i passagerside
<input type="checkbox"/> INLI-NL	Interiørbelysning hvidt med blød overgang ved tænd og sluk. Ingen lysdæmper.	<input checked="" type="checkbox"/> MIRCOMF	Sidekamera (erstatte standard og vidvinkel sidespejle) og blindvinkelkamera i passagerside
<input type="checkbox"/> INLI-NLD	Interiørbelysning hvidt med blød overgang ved tænd og sluk, samt rødt natlys.	<input type="checkbox"/> AMIR-F20	Sidekamera (erstatte standard og vidvinkel sidespejle)
<input checked="" type="checkbox"/> INLI-NLD	Interiørbelysning hvidt med blød overgang ved tænd og sluk, samt rødt natlys og lysdæmper.	<input type="checkbox"/> SUNV-H	Elmanøvrerede og elopvarmede sidespejle med vidvinkelspejl i begge sider og nærzonespejl i passagersiden.
<input type="checkbox"/> ARL-FLEX	Læselampe med svanehals.	<input type="checkbox"/> AD-ROOF	Frontspejl monteret under solskærm, radius 200 mm.
<input checked="" type="checkbox"/> RH-EE	Uden taglugefunktion - fast tagluge i tonet glas (nøddugang)	<input type="checkbox"/> AD-SIDES	Udvendig solskærm.
<input type="checkbox"/> RH-ER	Tagluge forstærket i stål - nøddugang	<input checked="" type="checkbox"/> HL-LED	Tagspoiler, lakeret i førerhusfarve.
<input type="checkbox"/> RH-ETR	Tagluge - elektrisk/tonet glas/åbnes bag	<input type="checkbox"/> HL-LED3	Sidespoilere bag førerhus, kort. Lakeret i førerhusfarve.
		<input type="checkbox"/> HL-CLEAN	LED Forlygter
		<input type="checkbox"/> HLP-ST	Ledetal 25
		<input type="checkbox"/> DRIVL2	Adaptive LED Forlygter
		<input checked="" type="checkbox"/> UDRIVL	Ledetal 30
		<input checked="" type="checkbox"/> FOGL-WC	Forlygtevasker, højtryksspuling.
			Afskærmning af forlygter, stål (FM og FH) og stål/plastik (FMX) EU godkendt.
			Ekstra Led fjernlygter placeret under forlygter
			Ledetal 12,5.
			Uden ekstra fjernlygter i forlygterne.
			LED tåglygter - placeret under forlygter

Standardudstyr

Valgfrit udstyr

Førerhuse og drivlinier beskrives mere detaljeret i separate datablade.

Kontakt din lokale Volvo forhandler for yderligere informationer om mulige varianter og kombinationer af disse.

Vi forbeholder os ret til ændringer i konstruktion og udstyr uden forudgående varsel. Specifikationer kan variere fra land til land.

MODEL SERIE

Ny FH16 8x4, Langt chassis med 2 styrende foraksler, Luftaffjedring bag (6A 01) FH

<input type="checkbox"/> CL-STAT	Hjørnebelysning, LED statisk. Oplyser omgivelserne til den side man viser af til. Kun når blinklyset aktiveres ved under 40 km/t.	<input type="checkbox"/> WLC-PKH	Forberedelse (kabel og kontakt) til højt monterede arbejdslygter bag førerhuset.
<input type="checkbox"/> ASL-RF2	Integrerede fjernlygter i globetrotterskilt - højt placeret. LED efter produktionsuge 21 2024	<input type="checkbox"/> WLC-PKL	Forberedelse (kabel og kontakt) til lavt monterede arbejdslygter bag førerhuset.
<input type="checkbox"/> IDLAMP-A	3 stk top lamper - orange. Centralt monteret.	<input type="checkbox"/> WLC-PKLH	Forberedelse (kabel og kontakt) til lavt og højt monterede arbejdslygter bag førerhuset.
<input type="checkbox"/> IDLAMP-W	3 stk top lamper - hvide. Centralt monteret.	<input checked="" type="checkbox"/> ECBB-BAS	Opbyggerel-central, uden opbyggermodul.
<input type="checkbox"/> IDLMPSW	Kontakt til tre markeringslygter i førerhustagets midte, ej godkendt til brug i Danmark.	<input checked="" type="checkbox"/> ECBB-HIG	Opbyggerel-central, med opbyggermodul (HIG) i førerhus. Antal udgange - 14 HIG (+24 ved aktiv) og 4 Low (stel ved aktiv)
<input type="checkbox"/> BEACOA2F	2 stk LED afmærkningslygter (roterende lysfunktion) placeret forrest på taget Monteret på konsol såfremt denne er ordret, alternativt på taget	<input type="checkbox"/> ECBB-MED	Opbyggerel-central, med opbyggermodul (MED) i førerhus. Antal udgange - 7 HIG (+24 ved aktiv) og 4 Low (stel ved aktiv)
<input type="checkbox"/> BEACOA2R	2 stk LED afmærkningslygter (roterende lysfunktion) placeret bagest på taget Monteret på konsol såfremt denne er ordret, alternativt på taget	<input type="checkbox"/> BBCHAS1	Opbygger el-interface, 1 x 7-polet.
<input type="checkbox"/> BEACON-P	Kabelforberedelse for rotorblink på førerhustag.	<input type="checkbox"/> BBCHAS3	Opbygger el-interface, 3 x 7-polet.
<input type="checkbox"/> BEACONA4	4 stk. tagmonterede LED afmærkningslygter (roterende lysfunktion)	<input type="checkbox"/> BEPR-T2	Elektrisk forberedelse til tip (med workremote)
<input type="checkbox"/> CABPT-R1	Kabelgennemføring i førerhustag, højre side.	<input type="checkbox"/> EXSTER	Ekstern styring via BBM Fjernbetjening er ikke inkluderet Fjernbetjeningen skal være godkendt af Færdselsstyrelsen
<input type="checkbox"/> CABPT-R2	Kabelgennemføringer i førerhustag, begge sider.	<input type="checkbox"/> TD-LED	Trailergenkendelse, til diodebaglygter. Forudsætter et minimumsstrømforbrug på 500 mA og alle baglygter skal være diodelygter.
<input type="checkbox"/> SPOTP-F	Forberedt for fjernlygter foran.	<input type="checkbox"/> FRFS-BS	Fri plads på siden af chassisrammen, i begge sider. Ca. 500 mm på biler med 1 styrende foraksel. Ca. 600 mm på biler med 2 styrende foraksler.
<input type="checkbox"/> SPOTP-R	Forberedt for projektorer på taget.	<input type="checkbox"/> FBA-BTF	Opbyggerbeslag foran, torsionsfleksibel opbygning. Torsionsfleksible opbygninger er f.eks. ladbiler og containerhejs. Se yderligere oplysninger på opbyggerhjemmeside.
<input type="checkbox"/> SPOTP-RF	Forberedt for fjernlygter foran og på taget.	<input type="checkbox"/> FBA-BTSP	Opbyggerbeslag foran, torsionssemifleksibel opbygning. Torsionssemifleksible opbygninger er f.eks. betonkanoner, kassebiler og biler med presenningssider. Se yderligere oplysninger på opbyggerhjemmeside.
<input type="checkbox"/> ROS-JL	Belysning i "Globetrotter"-skilt	<input checked="" type="checkbox"/> HBA-FSFB	Huller for opbygning, torsions-fleksibel/semifleksibel-opbygning
<input type="checkbox"/> ROS-JL2	Forberedelse for lys i globetrotterskilt - (knap til kontakt er bipakket)	<input type="checkbox"/> HBA-SB	Huller for opbygning, stiv opbygning (f.eks. tankopbygninger)
<input type="checkbox"/> ROS-JLP	Forberedt for lys i tagskilt.	<input type="checkbox"/> RBA-T2	Opbyggerbeslag bag, Type RBA-T2 delt Vinkelbeslag til fastgørelse af opbygning bag med bolte.
<input type="checkbox"/> CSGN-ENG	Globetrotterskilt monteret.	<input type="checkbox"/> CRANEPK1	Kranforberedelse, op til 10 Tm.
<input type="checkbox"/> CSGN-GTR	Globetrotter-skilt monteret i lyskassen.	<input type="checkbox"/> CRANEPK2	Kranforberedelse, 9,5 til 20 Tm.
<input type="checkbox"/> HORN-F1S	Trykluffthorn bag kølegitter (Jericho).	<input type="checkbox"/> CRANEPK4	Kranforberedelse, 18 til 40 Tm.
<input type="checkbox"/> HORN-R2S	Kompressorhorn, to stk. monteret på tag.	<input type="checkbox"/> AUXL-SPK	Forberedelse til sneplovbelysning. Ledningsnet til ekstra forlygter og blinklygter.
<input type="checkbox"/> ANT-CBR	Antenne for walkie monteret på tag (højre side).	<input type="checkbox"/> TAILPRE2	Forberedelse til bagmonteret lift. (Betjening via workremote) Forberedelse til lift. Indeholder kontakt på instrumentbordet til lift, 3-leder kabel fra kontakten til chassisets bagende og et nyt ikon i instrumentbordet. Desuden strømkabel med 200A sikring frem til tilslutningspol på chassisrammen.
<input type="checkbox"/> ACCBP-AP	Tagbøjle, for- og bagkant samt midt.	<input type="checkbox"/> TAILPREP	Forberedelse til lift. Indeholder kontakt på instrumentbordet til lift, 3-leder kabel fra kontakten til chassisets bagende og et nyt ikon i instrumentbordet. Desuden strømkabel med 200A sikring frem til tilslutningspol på chassisrammen.
<input type="checkbox"/> ACCBP-F	Tagbøjle, forkant.	<input type="checkbox"/> AESW2	Ekstra kontakter, 2 stk.
<input type="checkbox"/> ACCBP-FM	Tagbøjle, forkant og midt.	<input type="checkbox"/> AESW2PK	Ekstra kontakter, plads til 4 stk.
<input type="checkbox"/> ACCBP-FR	Tagbøjle, for- og bagkant.	<input type="checkbox"/> AUXSW-4	Forberedelse til 4 ekstra kontakter.
<input type="checkbox"/> ACCBP-M	Tagbøjle, midt.	SERVICES	
<input type="checkbox"/> ACCBP-R	Tagbøjle, bagkant.	<input checked="" type="checkbox"/> TGW-4GWL	Kommunikationsenhed (TGW-4GWL)
<input type="checkbox"/> ACCBP-RM	Tagbøjle, bagkant og midt.	<input type="checkbox"/> FMS-PK	Fleet Management System gateway
<input type="checkbox"/> STUC-B	Opbevaringsrum under førerhuset, begge sider.	<input type="checkbox"/> DRUT1	My Truck App - 1 års abonnement forudbetalt
<input type="checkbox"/> STUC-L	Opbevaringsrum under førerhuset, venstre side.	<input type="checkbox"/> DRUT2	My Truck abonnement - 2 år
<input type="checkbox"/> STUC-R	Opbevaringsrum under førerhuset, højre side.		App til mobiltelefon downloades til IOS/Android og man kan herefter se status/styre funktioner indenfor 3 hovedområder. 1: Instrumentpanel - Brændstof, Adblue, kølevæske, sprinklervæske, motorolie, batteri og lys. 2: Klimaanlæg - styre udstyr som parkeringsvarmer/parkeringskøler. 3: Alarm og låse - Låsestatus kan ses og man får besked såfremt at alarmer aktiveres.
<input type="checkbox"/> REFS-TW	Reflekser til førerhus hvide, bipakket		
<input type="checkbox"/> REFS-TY	Reflekser til førerhus - bipakket, gule		

OPBYGNING

- SRWL-PK** Forberedelse bak/arbejdslygter.
Ledningsnet og 3 stillingsafbryder (tænd/sluk/bakgear)
- SWL-2FW** 2 stk. hvide LED arbejdslygter, for (monteret i chassisrammehøjde)
- SWL-2RW** 2 stk. hvide LED arbejdslygter, bag (monteret i chassisrammehøjde)
- SWL-4W** 4 stk. hvide LED arbejdslygter, 2 for/2 bag (monteret i chassisrammehøjde)
- SWL-PK** Forberedelse til sidevendt arbejdsbelysning.
Ledningsnet og 2 stillingskontakt (on/off).
- WL-CHPK** Forberedelse (kontakt og kabel) til arbejdslamper (maks. 2x70W)
Udtag på chassis ved gearkasse
- WLC-H2W** Arbejdslygter, 2 stk hvide LED, højt monteret bag førerhuset (ved tag)
- WLC-PKH** Forberedelse (kabel og kontakt) til arbejdslygter på chassiset bag førerhuset.

■ Standardudstyr

□ Valgfrit udstyr

Førerhuse og drivlinjer beskrives mere detaljeret i separate datablade.

Kontakt din lokale Volvo forhandler for yderligere informationer om mulige varianter og kombinationer af disse.

Vi forbeholder os ret til ændringer i konstruktion og udstyr uden forudgående varsel.
Specifikationerne kan variere fra land til land.

MODELSERIE

Ny FH16 8x4, Langt chassis med 2 styrende foraksler, Luftaffjedring bag (6A 01) FH

- DRUT3** Kan ikke kombineres med ADR.
My Truck App - 3 års abonnement forudbetalt
- DRUT4** My Truck App - 4 års abonnement forudbetalt
- DRUT5** My Truck App - 5 års abonnement forudbetalt