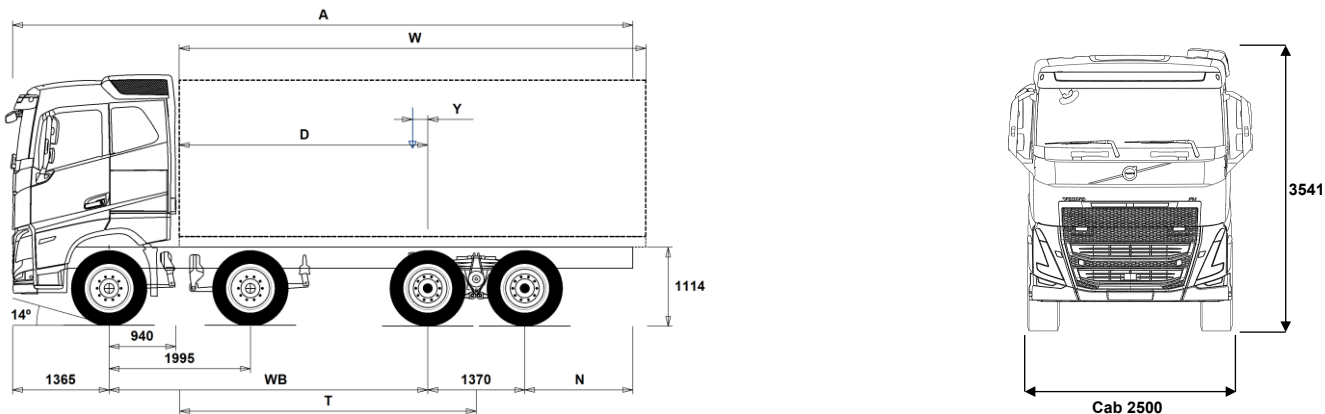


MODELLSERIE:

Ny FH 8x4 jevnlast bladfjæring B-ride FH 84RF 3L



Chassisdimensjoner [mm]

WB Akselavstand	4300	4350	4600	4900	5100	5600	6000	6200	6400
A Total chassislengde	9410	9510	9860	10310	10660	11410	12060	12060	11610
D Senter av bakaksel til forkant av påbygg	3310	3360	3610	3910	4110	4610	5010	5210	5410
N Bakre overheng (Min.)	825	825	825	825	715	715	1225	1225	1225
N Bakre overheng (Max.)	2375	2425	2525	2675	2825	3075	3325	3125	2475
T Teoretisk akselavstand	3988	4038	4288	4588	4788	5288	5688	5888	6088
Y Tyngdepunkt for last (Min.)	239	253	319	400	454	590	701	748	779
Y Tyngdepunkt for last (Max.)	996	1020	1136	1277	1370	1605	1796	1882	1952
W Lengde påbygg (Min.)	4627	4679	4949	5267	5480	6009	6428	6657	6916
W Lengde påbygg (Max.)	6142	6214	6583	7019	7313	8040	8619	8925	9263

Chassisvekter [kg]

Foraksler	7115	7105	7085	7045	7030	6980	6940	6945	7010
Boggi bak	2815	2840	2925	3010	3075	3195	3290	3285	3235
Egenvekt	9930	9945	10010	10055	10105	10175	10230	10230	10245
Nyttelast (inkludert påbygg, fører, drivstoff etc.)	21070	21055	20990	20945	20895	20825	20770	20770	20755

Svingdiameter [mm]

Svingdiameter mellom fortauskanter	18100	18200	19000	20000	20600	22200	23500	24200	24800
Svingdiameter mellom vegger	19400	19500	20300	21300	22000	23600	24800	25500	26100

Tillatte vekter [kg]

	Tillatt	Teknisk
Tillatt totalvekt	31000	37000
Tillatt vogntogvekt	0	44000
Foraksler	16000	16000
Boggi bak	19000	21000

Viktige merknader

Chassisdimensjoner

Førerhushøyde: +305 mm for CAB-HSLP, -285 mm for CAB-LSLP, +450 mm for CAB-XHSL.

Senter av foraksel til bakkant av førerhus +141 mm for CAB-LSLP.

D-målet inkluderer frigang foran på 50 mm og for jevnlastbiler også en hjelperamme på 100 mm.

Høyder kan variere ± 20 mm med bladfjærer og ± 10 mm med luftfjæring.

Alle dimensjoner er ved ubelastet chassis og eventuelle løpeaksler nede.

Ved vektberegning er det anvendt maksimalt bakre overheng (N Max.) for den valgte akselavstanden.

Vekt og dimensjoner er basert på følgende dekk:

Dekk på forakselen: 315/80R22.5

Dekk på drivakselen: 315/80R22.5

Chassisvekter inkluderer olje, vann, AdBlue, 0 liter drivstoff, men ikke sjåfør. Egenvekt kan variere ± 3%.

Svingdiameter er teoretisk beregnet

Lovlige vekter kan variere fra land til land

For mer informasjon om vekter, inkludert vekten på tilleggsutstyr, kontakt din lokale Volvo-forhandler.

Bruk IKKE denne tegningen i forbindelse med påbygging. Bruk Volvos påbyggingsinstruksjoner og henvis til chassisteening FH84RF3L.

MODELLSERIE:

Ny FH 8x4 jevnlast bladføring B-ride FH 84RF 3L

Bruksområde

- TIPP-PRE** Tippbilchassis
- UNIFORM** Jevnlastchassis

Hovedkomponenter

- RADD-BR** 2 drivende bakaksler, bladføring (B-Ride)
- RADD-TR1** 2 drivende bakaksler, bladføring (T-ride 1, 75 mm fjærbredde)
- RADD-TR2** 2 drivende bakaksler, bladføring (T-Ride 2, 90 mm fjærbredde)
- RADD-TR3** 2 drivende bakaksler, bladføring (T-Ride 3, 90 mm fjærbredde) Ekstra forsterket
- FH-HSLP6** Høyt førerhus FH
- FH-LSLP6** Lavt langt førerhus FH
- FH-SLP6** Langt førerhus FH
- FH-XHSL6** Ekstra høyt førerhus FH
- EU6SCR** Emisjonsnivå Euro 6
- D13S420A**
- D13S460A**
- D13S500A**
- D13S540A**
- D13K420** 13-liters Euro 6 dieselmotor 420 hk (309 kW), SCR, EGR og dieselpartikkelfilter
- D13K460** 13-liters dieselmotor D13K460, 460 hk (338 kW) ved 1400-1800 o/min, 2300 Nm ved 1000-1400 o/min, økoonomituralt 1000-1400 o/min.
- D13K500** 13-liters Euro 6 dieselmotor 500 hk (368 kW), SCR, EGR og dieselpartikkelfilter
- D13K540** 13-liters Euro 6 dieselmotor 540 hk (397 kW), SCR, EGR og dieselpartikkelfilter
- DIESEL** For ordinær diesel EN590 og HVO EN15940
- DIESEL-B** For B100 biodiesel EN14214
- EBR-EPG** Standard motorbrems med termostatstyrt mottrykksregulator
- EBR-EPGC** Motorbrems med termostatstyrt mottrykksregulator for I-shift
- EBR-VEB+** Volvo Engine Brake, VEB+, kombinert kompresjonsbrems og termostatstyrt mottrykksregulator
- AT2612** I-Shift automatisert 12-trinns girkasse
- AT2812** I-Shift automatisert 12-trinns girkasse
- ATO2612** I-Shift automatisert 12-trinns girkasse med overdrive
- SPO2812** Semi powershift Dual Clutch 12-trinns girkasse med overdrive
- ASO-C** Kryppgir
- ASO-ULC** Ekstra lavt kryppgir
- RTH2610B** Tandemaksel med navreduksjon, 4 planetgir og differensialspærre for maksimalt 26 tonnns boggitrykk og 100 tonnns vogntogvekt
- RTH2610F** Tandemaksel med navreduksjon og differensialspærre for maksimalt 26 tonnns boggitrykk og 100 tonnns vogntogvekt
- RTH3210F** Tandemaksel med navreduksjon og differensialspærre for maksimalt 32 tonnns boggitrykk og 100 tonnns vogntogvekt
- RTH3212F** Tandemaksel med navreduksjon og differensialspærre for maksimalt 33 tonnns boggitrykk og 120 tonnns vogntogvekt
- RTH3312** Tandemaksel med navreduksjon og differensialspærre for maksimalt 33 tonnns boggitrykk og 120 tonnns vogntogvekt
- RTH3815** Tandemaksel med enkelutveksling og differensialspærre
- RTS2310A** Tandemaksel med enkelutveksling og differensialspærre for maksimalt 23 tonnns boggitrykk og 70 tonnns vogntogvekt
- RTS2370A**

Pakker

- FP-D13** Drivstofføkonomipakke D13
- DRIV-EXT** Kjørepakke - Extended
- DRIV-SEL** Kjørepakke
- 1LIVING** Førerhuspakke med 1 køye
- 1LIVING+** Førerhuspakke pluss med 1 køye
- 2LIVING** Førerhuspakke med 2 køyer for FH
- 2LIVING+** Førerhuspakke pluss med 2 køyer for FH
- INFOHIGH** Informasjonssystem uten navigasjon/Dynafløet
- OFFROADS** Anleggspakke for lange førerhus (alle modeller)
- CHASPAC** Chassis-pakke for jevnlast

Standardutstyr

Tilvalgsutstyr

For mer detaljert informasjon om førerhus- og drivlinjeutstyr, se separate datablad.

For alle mulige tilvalg og utstyrskombinasjoner, kontakt din Volvo-forhandler, som kan lage en spesifikasjon som møter dine behov.

Fabrikken forbeholder seg retten til endringer i konstruksjon og utstyr uten forutgående varsel. Spesifikasjonene kan variere fra land til land.

Chassis

- FST-PAR** Parabelfjøring foran, normal stivhet
- FST-PAR3** Parabelfjøring foran, stiv
- FAL16.0** Tillatt last foraksler 16,0 tonn
- FAL18.0** Tillatt last foraksler 18,0 tonn
- FAL20.0** Tillatt last doble foraksler 20,0 tonn
- FSTAB** Krengningsstabilisator foran, normal stivhet
- FSTAB2** Krengningsstabilisator foran, medium stivhet
- FSTAB3** Krengningsstabilisator foran, stiv
- RAL21** Tillatt last akselkombinasjon 21 tonn
- RAL23** Tillatt last akselkombinasjon 23 tonn
- RAL26** Tillatt last akselkombinasjon 26 tonn
- RAL32** Tillatt last akselkombinasjon 32 tonn
- RAL38**
- RSTAB1** Krengningsstabilisator bak, normal stivhet
- RSAP2** Fjøring bak med forsterkninger for tung belastning
- ACTST-TO** Aktiv styring
- ASFE-BAS** Volvo Dynamic Steering - standard
- ASFE-PS** Volvo Dynamic Steering - med personlig innstilling
- PSS-DUAL** Dobbelt styresystem
- PSP-VAR** Pumpe til servostyring med variabel mengde
- PSP-VAR2** Pumpe til servostyring med elektr. kontrollert variabel mengde
- EBS-MED** EBS medium versjon med bl.a. følgende funksjoner: Brake Blending, temperaturvarsling, momentkontroll, automatisk differensialspærre, bakkestarthjelp, varsel ved slitte bremseklosser, bremsehjelp, bremseovervåkning samt lagring av status og historikk
- AUXPARK** 2 ekstra fjærbremseklokker
- RST-MUL** Konvensjonell fjøring bak, flerblads, normal stivhet
- RST-PAR1** Parabelfjøring bak, normal stivhet
- RST-PAR5** Parabelfjøring bak, progressiv
- FST8080** Tykkelse på rammeprofil 8.0 mm liv og 8.0 mm flens
- FIL-EEEB** Ramme med innerline fra motor til bak bakaksel/boggi
- FIL-EEEF** Ramme med innerline fra motor til rammeslutt
- FIL-FBEB** Ramme med innerline over boggi
- FIL-FBEF** Ramme med innerline fra boggi til rammeslutt
- FIL-TXEB** Ramme med innerline fra girkasse til bak bakaksel/boggi
- FIL-TXEF** Ramme med innerline fra girkasse til rammeslutt
- BBOX-L** Batterikasse på venstre side
- 2BAT210B** 2 GEL-batterier med kapasitet 210 Ah
- 2BAT210C** 2 AGM-batterier med kapasitet 210 Ah
- BATTAMP** Amperemeter
- BATTIND** Indikator for batterilading
- ADR1** ADR-tilpassing med 1 hovedstrømbryter
- ADR2** ADR-tilpassing med 2 hovedstrømbrytere
- MSWI-A** Hovedstrømbryter for ADR
- MSWI-R** Hovedstrømbryter med fjernkontroll
- UR-FUEL** Uten tank på høyre side
Minimumsvolum 255l
Maksimalt volum 810l
- UL-FUEL** Uten tank på venstre side
Minimumsvolum 160l
Maksimalt volum 450l
- ADTP-L** AdBlue tank på venstre side
- ADTP-R** AdBlue tank på høyre side
- ADB032** AdBlue plasttank 32 liter mellom doble foraksler
- ADB048** AdBlue plasttank 48 liter, diameter 560 mm, D-format
- ADB064** AdBlue plasttank 64 liter, diameter 710 mm, D-format
- FCAP-L** Låsbart diesel- og AdBlue-tankklokk
- FUFF-AS** Beskyttelse mot søl av drivstoff

MODELLSERIE:

Ny FH 8x4 jevnlast bladføring B-ride FH 84RF 3L

<input type="checkbox"/> FUFF-ATS	Beskyttelse mot tyveri og søl av drivstoff	<input checked="" type="checkbox"/> RT-STEEL	Stålfelger på alle aksler
<input type="checkbox"/> ESH-LEFT	Horisontal lydtemper, utblåsing venstre side	<input type="checkbox"/> WCAP	Hjulkapsler
<input checked="" type="checkbox"/> ESH-REAR	Horisontal lydtemper, utblåsing bakover	<input type="checkbox"/> SPWT-D	Reservehjul lik drivhjul
<input type="checkbox"/> ESH-RIGH	Horisontal lydtemper, utblåsing høyre side	<input type="checkbox"/> SPWT-F	Reservehjul lik forhjul
<input type="checkbox"/> ESH-VERT	Horisontal lydtemper, vertikal utblåsing over tak	<input type="checkbox"/> SWCP-LF	Reservehjulholder på venstre side foran bakaksel
<input type="checkbox"/> EXST-SSP	Eksospipe i polert rustfritt stål	<input type="checkbox"/> SWCP-T	Reservehjulholder transportmontert
<input type="checkbox"/> EXST-ST	Eksospipe i stål	<input type="checkbox"/> SWCP-TP	Reservehjulholder transportmontert på toppen av rammen
<input type="checkbox"/> WHC-FIX2	2 faste stoppeklosser	<input type="checkbox"/> JACK-12T	Jekk, 12 tonn
<input type="checkbox"/> WHC-FOL2	2 sammenleggbare stoppeklosser	<input type="checkbox"/> JACK-15T	Jekk, 15 tonn
<input type="checkbox"/> WHCP-F	Stoppeklosser plassert på fremre del av bilen	<input type="checkbox"/> JACK-20T	Jekk, 20 tonn
<input type="checkbox"/> WHCP-R	Stoppeklosser plassert på bakre del av bilen	<input checked="" type="checkbox"/> TOOLKIT	Komplett verktøysett
<input type="checkbox"/> WHCP-T	Stoppeklosser bipakket	<input type="checkbox"/> INFLAHOS	Løs luftfyllslange
<input type="checkbox"/> SUP-BAS	Sideunderkjøringshinder normal	<input type="checkbox"/> GAUGE-TP	Dekktrykkmåler
<input type="checkbox"/> CHAIN-S	Snøkjettinger fra fabrikk	Utrustning drivlinje	
<input type="checkbox"/> HOOK-SC	Kjettingkroker	<input type="checkbox"/> TRAP-HD	Girkasse med forsterket rangehus i stål
<input checked="" type="checkbox"/> TOWF-NO1	Ett slepefeste foran	<input checked="" type="checkbox"/> DRM-BE	Kjøremodus, økonomi og standard (balansert)
<input type="checkbox"/> TOWF-NO2	To slepefester foran	<input type="checkbox"/> DRM-E	Kjøremodus, økonomi
<input type="checkbox"/> TOWMBRH	Høyt montert trekkbjelke i senter av ramme med D-verdi = 190 kN	<input type="checkbox"/> PVT-MAP	I-See med optimering av drivstofforbruk via GPS-opplysninger
<input type="checkbox"/> TOWMBRL1	Lavt montert trekkbjelke	<input checked="" type="checkbox"/> PVT-MTM	I-See (Optimering af brændstofforbrug via GPS opplysninger)
<input type="checkbox"/> TOWMBRM	Medium montert trekkbjelke i høyde med nedre rammefflens	<input checked="" type="checkbox"/> CRUIS-E	Konstantfartholder med Eco-roll, I-cruise og rattknapper
<input checked="" type="checkbox"/> RFEC-S	Rett bakre rammeavslutning	<input type="checkbox"/> CRUIS-E5	I-Torque konstantfartholder med intelligent momentregulering (kun i E modus)
<input type="checkbox"/> RFEC-U	Rammeavslutning kappet i overkant for tippåbygg	<input type="checkbox"/> AMSO-AUT	Manuell giring i automat + kickdown for I-shift
<input type="checkbox"/> C-RI4040	Tilhengerkobling Ringfeder RF4040A G-150, D-verdi = 137 kN, Dc = 92 kN, V = 40 kN, øye = 40 mm	<input type="checkbox"/> AVO-ENH	I-shift programvare for anlegg/tømmerkjøring
<input type="checkbox"/> C-RI4045	Tilhengerkobling Ringfeder RF4045A G-150, D-verdi = 137 kN, øye = 40 mm	<input type="checkbox"/> APF-ENH	Utvidede kraftuttaksfunksjoner for I-shift
<input type="checkbox"/> C-RI5050		<input type="checkbox"/> RET-TH	Retarder for manuell girkasse og I-Shift
<input type="checkbox"/> C-RO400G	Tilhengerkobling Rockinger 400 G-150, D-verdi = 130 kN, Dc = 90 kN, V = 35 kN, øye = 40 mm	<input type="checkbox"/> TC-MAOH2	Oljekjøler for mekanisk girkasse, ekstra høy ytelse, luft/olje
<input type="checkbox"/> C-VBG520		<input type="checkbox"/> TC-MWO	Oljekjøler for mekanisk girkasse, normal ytelse, vann/olje
<input type="checkbox"/> C-VBG795		<input type="checkbox"/> TC-MWOH2	Oljekjøler for mekanisk girkasse, ekstra høy ytelse, vann/olje
<input type="checkbox"/> TOWR-ONE	Ett slepefeste bak	<input type="checkbox"/> 1COMP530	1-sylindret luftkompressor, kapasitet 530 l/min.
<input type="checkbox"/> TREL-PK	Forberedt for el-kontakt tilhenger	<input checked="" type="checkbox"/> 2COM1100	2-sylindret luftkompressor, kapasitet 1100 l/min.
<input type="checkbox"/> TREL14	14-polet VBG el-kontakt for tilhenger	<input type="checkbox"/> 2COMP870	
<input type="checkbox"/> TREL15	15-polet ADR-godkjent el-kontakt for tilhenger	<input type="checkbox"/> 2COMP900	2-sylindret luftkompressor, kapasitet 900 l/min.
<input type="checkbox"/> TREL7	7-polet el-kontakt for tilhenger	<input type="checkbox"/> CLU-AIRC	Luftkompressor med automatisk inn- og utkobling
<input checked="" type="checkbox"/> TREL7-7	Dobbel 7-polet el-kontakt for tilhenger (UADR)	<input type="checkbox"/> AIRIN-FR	Luftinntak i front
<input type="checkbox"/> TBC-DUO	Duomatic bremsetilkobling for tilhenger	<input checked="" type="checkbox"/> AIRIN-HI	Høyt luftinntak
<input type="checkbox"/> TBC-EC	EU bremsetilkobling for tilhenger	<input type="checkbox"/> AIRIN-LO	Lavt luftinntak på bakvegg førerhus
<input type="checkbox"/> TRBR-HCF	Håndregulering av tilhengerbrems, fullt trykk	<input type="checkbox"/> ACL1ST-S	Luftinntak med primær- og sekundærfilter
<input type="checkbox"/> TRBR-STA	Stasjonær tilhengerbremskontroll	<input checked="" type="checkbox"/> 24A150BL	Generator, 150 Ampere med LIN kommunikasjon
<input type="checkbox"/> TRB-STRE	Automatisk aktivering av tilhengerbrems i lav hastighet for å unngå saksing	<input type="checkbox"/> 24A180BL	Generator, 180 Ampere med LIN kommunikasjon
<input type="checkbox"/> FFEND-B	Standard skjerm på 2. foraksel	<input type="checkbox"/> 24AL150B	Generator 150 Ampere
<input type="checkbox"/> FFEND-T	Skjerm på 2. foraksel kun for transport	<input checked="" type="checkbox"/> PRIM-EL	Elektrisk pumpe for avlufting av drivstoffsystemet uten behov for å tippe førerhus
<input type="checkbox"/> RFEND-B	Bakskjerm med avtagbar topp	<input type="checkbox"/> PRIM-MAN	Manuell pumpe for avlufting av drivstoffsystemet
<input type="checkbox"/> RFEND-T	Bakskjerm for transport av chassis	<input type="checkbox"/> FUEQ-EH	Elektrisk oppvarmet drivstoffsystem
<input type="checkbox"/> RFH-BAS	Normal høyde på bakskjerm	<input checked="" type="checkbox"/> AF-R	Dieselfilter oppvarmet via resirkulering av varm returdiesel
<input type="checkbox"/> RFH-HIG	Høyest mulig høyde på bakskjerm	<input checked="" type="checkbox"/> FUEFE2LW	Motormontert dobbelt stort drivstoffilter med vannavskiller
<input type="checkbox"/> RFH-LOW	Lavest mulig høyde på bakskjerm	<input checked="" type="checkbox"/> EST-AID	Startelement
<input type="checkbox"/> ATANK-AL	Aluminium lufttank	<input type="checkbox"/> 220EBH15	Elektrisk motorvarmer 220V, 1,5 kW
<input checked="" type="checkbox"/> ATANK-ST	Stål lufttank	<input type="checkbox"/> PTER-100	Bakmontert koblingsuavhengig motorkraftuttak med flens DIN 7646
<input type="checkbox"/> TL-LED	LED baklys	<input type="checkbox"/> PTER-DIN	Bakmontert koblingsuavhengig motorkraftuttak med hunnkobling DIN 5462
<input checked="" type="checkbox"/> BLIGHT-E	Nødbremselys	<input type="checkbox"/> PTER1400	Bakmontert koblingsuavhengig motorkraftuttak med flens SAE 1410 / ISO 7647
Felger og dekk		<input type="checkbox"/> HPE-F101	Motormontert Parker F1-101 hydraulikkpumpe
<input type="checkbox"/> RT-AL	Børstede aluminiumfelger med standard hull på alle aksler	<input type="checkbox"/> HPE-F41	Motormontert Parker F1-41 hydraulikkpumpe
<input type="checkbox"/> RT-ALDP	Dura Bright aluminiumfelger med standard hull på alle aksler	<input type="checkbox"/> HPE-F51	Motormontert Parker F1-51 hydraulikkpumpe
<input type="checkbox"/> RT-ALDDP	Dura Bright aluminiumfelger med forsenkede hull på alle aksler (samme bolter som stålfelger)		
<input type="checkbox"/> RT-ALDU	Børstede aluminiumfelger med forsenkede hull på alle aksler (samme bolter som stålfelger)		

Standardutstyr

Tilvalgsutstyr

For mer detaljert informasjon om førerhus- og drivlinjeutstyr, se separate datablad.

For alle mulige tilvalg og utstyrskombinasjoner, kontakt din Volvo-forhandler, som kan lage en spesifikasjon som møter dine behov.

Fabrikkens forbeholder seg retten til endringer i konstruksjon og utstyr uten forutgående varsel. Spesifikasjonene kan variere fra land til land.

MODELLSERIE:

Ny FH 8x4 jevnlast bladfjæring B-ride FH 84RF 3L

- HPE-F61** Motormontert Parker F1-61 hydraulikkpumpe
 - HPE-F81** Motormontert Parker F1-81 hydraulikkpumpe
 - HPE-T53** Motormontert Parker F2-53/53 dobbel hydraulikkpumpe
 - HPE-T70** Motormontert Parker F2-70/35 dobbel hydraulikkpumpe
 - HPE-V45** Motormontert Parker VP1-45 variabel hydraulikkpumpe
 - HPE-V75** Motormontert Parker VP1-75 variabel hydraulikkpumpe

 - PTR-D** Girkassemontert kraftuttak for hydraulikkpumpe, lav utveksling, maks effekt 150 kW, maks moment 1000 Nm
 - PTR-DH** Girkassemontert kraftuttak for hydraulikkpumpe, høy utveksling, maks effekt 100 kW, maks moment 600 Nm
 - PTR-DM** Girkassemontert kraftuttak for hydraulikkpumpe, medium utveksling, maks effekt 100 kW, maks moment 600 Nm
 - PTR-F** Girkassemontert kraftuttak med flens, lav utveksling, maks effekt 150 kW, maks moment 1000 Nm
 - PTRD-D** Dobbelt girkassemontert kraftuttak for 2 hydraulikkpumper, høy utveksling, maks effekt 90 kW, maks moment 550 Nm
 - PTRD-F** Girkassemontert kraftuttak med flens, høy utveksling, maks effekt 90 kW, maks moment 550 Nm

 - HPG-F101** Girkassemontert hydraulikkpumpe Parker F1-101
 - HPG-F41** Girkassemontert hydraulikkpumpe Parker F1-41
 - HPG-F51** Girkassemontert hydraulikkpumpe Parker F1-51
 - HPG-F61** Girkassemontert hydraulikkpumpe Parker F1-61
 - HPG-F81** Girkassemontert hydraulikkpumpe Parker F1-81
- ### Førerhus innvendig og kjøreapplikasjoner
- STWPOS-L** Venstrestyrt
 - STWPOS-R** Høyrestyrt
 - STWM-LE** Skinnratt
 - STGW-AD2** Rattjusteiring med tilting
 - AIRBAG** Kollisjonspute i rattet
 - DRC-AMII** Automatisk og manuell regenerering av dieselpartikkelfilter
 - 1DAYDIG4** Fartskriver, digital (Siemens) versjon 4.1. (krav ved registrering fra 21/8-2023)
 - ARSL** Ekstra hastighetsbegrenser aktivert via bryter på dashbord
 - ESP-BAS1** Elektronisk stabilitetskontroll-pakke 1 (ESP) for kjøretøykombinasjoner med singel trailer, multi-trailere med ABS/EBS eller enkeltkjøretøy/kjøretøykombinasjoner med normal tyngdepunkthøyde i lastet versjon.
 - ESPC-RO** Bryter for å styre ESP-funksjoner (standard/reduert/fracoblet)
 - HWSS-ACB** Kollisjonsvarsling med adaptiv konstantfartholder og nødbremning
 - HWSS-FCB** Kollisjonsvarsling med ordinær konstantfartholder og nødbremning
 - LSS-DW** Kjørefeltvarsler
 - LSS-DW3** Kjørefeltvarsler med korrigerende av styring (active lane keeping assist)
 - LCS4** Sideassistent - begge sider (VRU)
 - DAS-W** Sjåførvarselassistent
 - RENS-W** Regnsensor
 - CU-ECC** Aircondition med elektronisk temperaturkontroll
 - CU-ECC2** Aircondition med elektronisk temperaturkontroll, sensor for luftkvalitet og karbonfilter
 - IGT-BUT** Tenningsbryter nøkkelfri
 - IMMOBIL** Startsperr
 - ALARM-E** Innbruddsalarm for førerhus og påbygg/trailer
 - AUD-EXT** Audio - Extended
 - PHONE-PK** Forberedt for GSM-telefon
 - ISUNS-BS** Innvendig sidesolskjerm på fører- og passasjerside
 - ISUNS-DS** Innvendig sidesolskjerm på førerside
 - ISUNF-RE** Elektrisk solgardin integrert i fronthylle
 - ISUNF-RM** Manuell solgardin integrert i fronthylle
 - CSPL-BXD** Skuff i nedre del av dashbord
- ADFS** 2 ekstra DIN-utsparinger i fronthylle
 - BUPALARM** Ryggevarsler
 - RTOLL-PK** Forberedt for vegbetalingsystem
 - REMC-MF** Multifunksjons fjernkontroll for bruk utenfor førerhus
 - FIREXT3N** Brannslukker 3 kg
 - WARNVEST** Refleksvest
 - AIDKIT** Førstehjelpkit med plaster, rensekluter, kompresser, elastiske bandasjer, pustemaske, hansker og saks
 - WARNLAMP** Flyttbar varselampe med batterier
 - LAMP-IN** Lommelykt/inspeksjonslampe
 - BULBKIT** Lyspære- og sikringssats
 - WRITEPAD** Skriveplate.
- ### Førerhusfasiliteter
- DST-CF5** Førerstol komfort med luftfjæring, oppvarming og integrert belte
 - DST-CF6** Førerstol komfort med luftfjæring, oppvarming, ventilasjon og integrert belte
 - DST-LUX1** Førerstol lux med luftfjæring, oppvarming, ventilasjon, integrert belte og elektrisk justering med minnefunksjon for 3 stolinnstillinger
 - DST-LUX2** Førerstol lux med luftfjæring, oppvarming, integrert belte og elektrisk justering med minnefunksjon for 3 stolinnstillinger
 - SBD-RED** Røde sikkerhetssele på fører og passasjerside
 - SBPRE-DS** Sikkerhetsbelte med beltestrammer for førerstol
 - PST-CF5** Passasjerstol komfort med luftfjæring, oppvarming og integrert belte
 - PST-RX1** Passasjer hvilestol med sving og tilt
 - PST-STD2** Passasjerstol i standardversjon
 - SBPRE-PS** Sikkerhetsbeltestrammer for passasjerstol
 - ARMRE-BB** 2 armlener på begge stoler
 - ARMRE-DB** 2 armlener på førerstol
 - ARMRE-PB** 2 armlener på passasjerstol
 - ARU-BAS** Trekk på armlener i vinyl
 - ARU-LEA** Trekk på armlener i skinn
 - GRABHI-B** Gripehåndtak i stål for innsteg
 - GRABHI-L** Gripehåndtak i stål med skinntrekk for innsteg
 - FMAT-RUB** Gummimatter
 - FMAT-TX2** Tekstilmatter og gummimatter
 - LBK80F** Oppfellbar nedre køye 815 mm bred
 - LBK80FRE** Oppfellbar og elektrisk regulerbar nedre køye 815 mm bred
 - LBK80FRM** Oppfellbar og manuelt regulerbar nedre køye 815 mm bred
 - MATL-FI** Madrass for sjåførvekt > 100 kg
 - MATL-FI4**
 - MATL-SF** Madrass for sjåførvekt 85-100 kg
 - OLMAT-BA** Basis overmadrass
 - OLMAT-PR** Premium overmadrass
 - TBK60AD** Øvre køye, 600 mm bred, justerbar høyde
 - TBK60F** Øvre køye, 600 mm bred, fellbar
 - TBK70AD** Øvre køye, 700 mm bred, justerbar høyde
 - TBK70F** Øvre køye, 700 mm bred, fellbar
 - PH-CAB2** Parkeringsvarmer for førerhus
 - PH-ENGCA** Parkeringsvarmer for motor og førerhus
 - SLCP-BAS** Basisutgave av kontrollpanel ved køye
 - SLCP-LUX** Luksusutgave av kontrollpanel ved køye
 - SAFE** Safe ved enden av køye
 - RUS-BAS** Øvre oppbevaringsrom bak i førerhus 154 liter (300 mm høyde)
 - RUS-HIG** Øvre oppbevaringsrom bak i førerhus 245 liter (440 mm høyde)

Standardutstyr

Tilvalgsutstyr

For mer detaljert informasjon om førerhus- og drivlinjeutstyr, se separate datablad.

For alle mulige tilvalg og utstyrskombinasjoner, kontakt din Volvo-forhandler, som kan lage en spesifikasjon som møter dine behov.

Fabrikken forbeholder seg retten til endringer i konstruksjon og utstyr uten forutgående varsel. Spesifikasjonene kan variere fra land til land.

MODELLSERIE:

Ny FH 8x4 jevnlast bladføring B-ride FH 84RF 3L

- TABLE** Foldbart og høydejusterbart bord montert på skuff under køye
- REFR-RUS** 28 liters kjøleboks montert i skap på bakvegg
- REFRIG** 33 liters kjøleboks montert under køye
- MICRO-PK** Forberedt for mikrobølgeovn
- BOTH-D** Flaskeholder i midtseksjon av dashbord
- BOTH-DL** Flaskeholdere i midtseksjon av dashbord og på skuff under køye
- BOTH-L** Flaskeholder på skuff under køye
- COFMA-PK** Forbedret for kaffetrakter
- INLI-BAS** Hvit interiørbelysning med myk av/på-funksjon
- INLI-NL** Hvit og rød interiørbelysning med myk av/på-funksjon
- INLI-NLD** Hvit og rød interiørbelysning med myk av/på-funksjon samt dimmer
- ARL-FLEX** 2 fleksible leselamper
- RH-EE** Uten takluke med takvindu i farget sikkerhetsglass som nødutgang for FH
- RH-ER** Takluke forsterket i stål - nødutgang
- RH-ETR** Elektrisk betjent takluke i farget glass med åpning i bakkant for FH
- RH-MTR** Manuelt betjent takluke i farget glass med åpning i bakkant for FH
- GLAS-TIN** Farget glass i rutene
- SWIND-BS** Ekstra sidevindu på begge sider
- VANMIR** Innvendig speil
- AS-FUS** 2 ekstra hyller i fremre øvre sjalusiskap
- INFOT-PK** Forberedt for TV-montering inkludert antenne, uttak, brakett og kabler
- AD-ROOF** Takspoiler
- AD-SIDES** Korte sidespoilere i bakkant av førerhus
- HL-LED** LED Hovedlys
- HL-LED3** LED Hovedlys med adaptive fjernlys
- HL-CLEAN** Høytrykkspylerer for hovedlys
- HLP-ST** Beskyttelse av hovedlys i stål
- DRIVL2** 2 ekstra fjernlys i hovedlykt
- UDRIVL** Uten ekstra fjernlys
- FOGL-WC** Hvite tåkelys foran
- CL-STAT** Svingelys
- ASL-RF2** 2 Hella H11 70W ekstra fjernlys i skiltkasse
- IDLAMP-W** 3 stk. hvite identifikasjonslys på førerhustak
- IDLMPSW** Bryter for ID-lamper på tak
- BEACOA2F** 2 roterende orange varsellamper foran på førerhustak
- BEACOA2R** 2 roterende orange varsellamper bak på førerhustak
- BEACON-P** Forberedt for varsellamper på førerhustak med bryter
- BEACONA4** 4 roterende orange varsellamper på førerhustak, 2 foran og 2 bak
- CABPT-R1** 1 kabelgjennomføring i førerhustak
- CABPT-R2** 2 kabelgjennomføringer i førerhustak
- SPOTP-F** Forberedt for ekstralys i front, maks 280W
- SPOTP-R** Forberedt for ekstralys på førerhustak, maks 280W
- SPOTP-RF** Forberedt for ekstralys i front og på førerhustak, maks 2 x 280W
- ROS-IL** Belysning i skiltkasse
- ROS-IL2**
- ROS-ILP** Forberedt for belysning i skiltkasse
- CSGN-GTR** Dekal med GLOBETROTTER i skiltkasse
- HORN-F1S** Ett en-tone trykkluftthorn bak deksel i front
- HORN-R2S** To forkrommede en-tone trykkluftthorn montert på tak
- ANT-CBR** Takmontert antenne for kommunikasjonsradio
- ACCBR-AP** Fremre, midtre og bakre takbrakett
- ACCBR-F** Fremre takbrakett
- ACCBR-FM** Fremre og midtre takbrakett
- ACCBR-FR** Fremre og bakre takbrakett
- ACCBR-M** Midtre takbrakett
- ACCBR-R** Bakre takbrakett
- ACCBR-RM** Midtre og bakre takbrakett
- STUC-B** Oppbevaringsrom på venstre og høyre side under førerhus
- STUC-L** Oppbevaringsrom på venstre side under førerhus
- STUC-R** Oppbevaringsrom på høyre side under førerhus
- REFS-TW** Bipakket reflekterende hvit konturmerking for førerhus
- REFS-TY** Bipakket reflekterende gul konturmerking for førerhus
- SRWL-PK** Forberedt for arbeidslys på chassis, bryter med 3 posisjoner (på/av/auto-revers)
- SWL-2FW** 2 hvite H3 70W arbeidslys på chassis bak førerhus, bryter med 2 posisjoner (på/av)
- SWL-2RW** 2 hvite H3 70W arbeidslys bak på chassis, bryter med 2 posisjoner (på/av)
- SWL-4W** 4 hvite H3 70W arbeidslys bak førerhus + bak på chassis, bryter med 2 posisjoner (på/av)
- SWL-PK** Forberedt for arbeidslys på chassis, bryter med 2 posisjoner (på/av)
- WL-CHPK** Forberedt for arbeidslys på chassis med bryter og kabel
- WLC-H2W** 2 hvite 70W høyt monterte arbeidslamper på bakvegg førerhus
- WLC-PKCH** Forberedt for arbeidslamper montert på chassis
- WLC-PKH** Forberedt for høyt monterte arbeidslamper på bakvegg førerhus
- WLC-PKL** Forberedt for lavt monterte arbeidslamper på bakvegg førerhus
- WLC-PKLH** Forberedt for lavt og høyt monterte arbeidslamper på bakvegg førerhus

- Standardutstyr
- Tilvalgsutstyr

For mer detaljert informasjon om førerhus- og drivlinjeutstyr, se separate datablad.

For alle mulige tilvalg og utstyrskombinasjoner, kontakt din Volvo-forhandler, som kan lage en spesifikasjon som møter dine behov.

Fabrikken forbeholder seg retten til endringer i konstruksjon og utstyr uten forutgående varsel. Spesifikasjonene kan variere fra land til land.

MODELLSERIE:

Ny FH 8x4 jevnlast bladføring B-ride FH 84RF 3L

- ECBB-BAS** El-sentral for påbygg uten påbyggmodul
- ECBB-HIG** El-sentral for påbygg med påbyggmodul
- ECBB-MED** El-sentral for påbygg med påbyggmodul (11 utganger)
- BBCHAS1** En 7-polet elektrisk påbyggerkontakt
- BBCHAS3** Tre 7-polede elektriske påbyggerkontakter
- BEPR-T2** Forberedt for tipp operert via Work Remote
- EXSTER** Ekstern styring via BBM
- TD-LED** Tilhengergjenkjenning med LED-sensor for diodelykter. Lyktestyringsmodulen (LCM) på lastebilen gjenkjenner at tilhengeren har diodelykter og lyset på tilhengeren vil bli styrt korrekt uten feilmeldinger.
- FRFS-BS** Rene rammesider bak førerhus på begge sider, ca.500 mm med 1 foraksel, ca.600 mm med 2 foraksler
- FBA-BTF** Lave fremre påbyggfester for vridningsfleksible jevnlastpåbygg
- FBA-BTSF** Lave fremre påbyggfester for semi-fleksible påbygg med hensyn til vridning
- HBA-FSFB** Hull for fleksible og semi-fleksible påbyggfester
- HBA-SB** Hull for stive påbyggfester
- RBA-T2** Nedre påbyggfester bak for hjelperamme
- CRANEPK1** Forberedt for kran opp til 10 tonnmeter
- CRANEPK2** Forberedt for kran opp til 20 tonnmeter
- CRANEPK4** Forberedt for kran opp til 40 tonnmeter
- AUXL-SPK** Forberedt for brøytelys og ekstra retningssignallys med bryter og kabel
- TAILPRE2** Forberedt for bakløfter operert via Work Remote
- TAILPREP** Forberedt for bakløfter
- AESW2** 2 ekstra brytere for påbygg (merket AUX1 / AUX2)
- AESW2PK** 2 ekstra brytere for påbygg (merket AUX1 / AUX2) + 4 umerkede brytere uten kabling
- AUXSW-4** Ledningsopplegg fra el-sentral påbygg for 4 ekstra brytere i dashboard

Leveringsservice

- FMS-PK** Portal for Fleet Management System
- DRUT1**
- DRUT2** My Truck abonnement - 2 år (App til bla. start av varmer og tilgang til bildata. Ikke for ADR)
- DRUT3** My Truck abonnement - 3 år (App til bla. start av varmer og tilgang til bildata. Ikke for ADR)
- DRUT4** My Truck abonnement - 4 år (App til bla. start av varmer og tilgang til bildata. Ikke for ADR)
- DRUT5** My Truck abonnement - 5 år (App til bla. start av varmer og tilgang til bildata. Ikke for ADR)

Volvo Trucks. Driving Progress