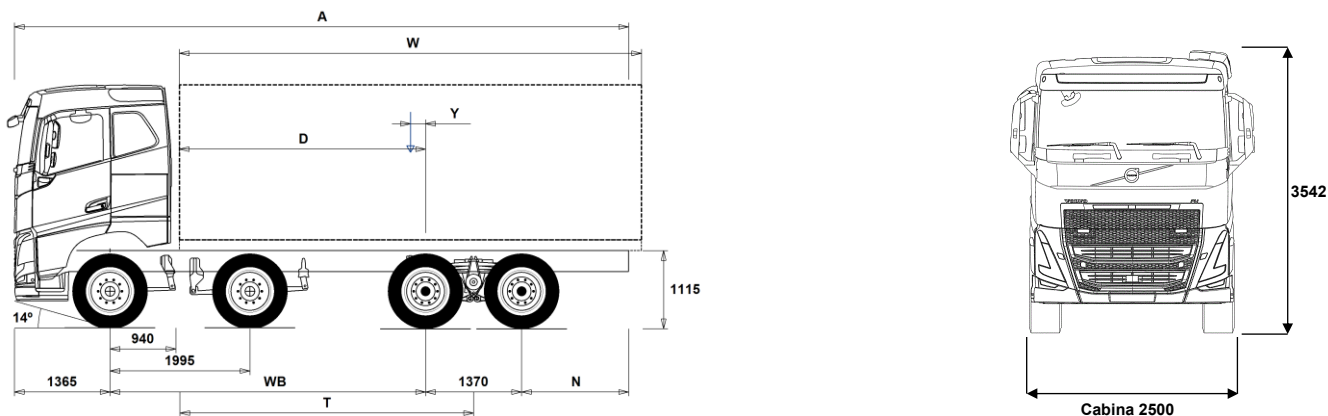


GAMMA MODELLI

FH D13 Carro 8x4 sospensioni meccaniche FH 84RF 3L



Dimensioni autotelaio: [mm]

WB Passo	4300	4350	4600	4900	5100	5600	6000	6200
A Lunghezza autotelaio	9410	9510	9860	10310	10660	11410	12060	12060
D Dal centro asse posteriore a inizio allestimento	3310	3360	3610	3910	4110	4610	5010	5210
N Sbalzo posteriore telaio (Min.)	825	825	825	825	715	715	1225	1225
N Sbalzo posteriore telaio (Max.)	2375	2425	2525	2675	2825	3075	3325	3125
T Passo teorico	3988	4038	4288	4588	4788	5288	5688	5888
Y Posizione baricentro del carico utile (Min.)	-190	-182	-143	-93	-63	21	89	116
Y Posizione baricentro del carico utile (Max.)	1227	1254	1386	1545	1651	1918	2133	2233
W Lunghezza allestimento (Min.)	4169	4215	4451	4733	4920	5387	5757	5956
W Lunghezza allestimento (Max.)	6986	7066	7466	7946	8266	9066	9645	9645

Tara autotelaio [kg]

Asse ant.	7035	7025	7000	6955	6940	6880	6840	6835
Tandem assi posteriori	2605	2625	2700	2775	2830	2935	3010	3015
Tara	9640	9650	9700	9730	9770	9815	9850	9850
Carico Utile (compreso allestimento, autista, pieno gasolio, etc.)	18710	18700	18650	18620	18580	18535	18500	18500

Diametro minimo di volta [mm]

Diametro di volta tra marciapiedi	18100	18200	19000	20000	20600	22200	23500	24200
Diametro di volta tra muri	19400	19500	20300	21300	22000	23600	24800	25500

Carichi ammissibili [kg]

	Legale	Tecnico
Mtt	28350	37000
Mtc	36000	56000
Asse ant.	16000	16000
Tandem assi posteriori	19000	21000

Note importanti

Dimensioni autotelaio:

Altezza cabina: +305 mm per CAB-HSLP, -285 mm per CAB-LSLP, +450 mm per CAB-XHSL.
 Distanza dal centro primo asse a dietro cabina: +141 mm per CAB-LSLP.
 D-per i carri la misura include uno spazio dietro cabina di 50 mm ed un'altezza di controtelaio di 100 mm.
 Le altezze possono variare ± 20 mm per i veicoli con sospensioni meccaniche e ± 10 mm per veicoli con sospensioni pneumatiche.
 Tutte le dimensioni si riferiscono a veicolo scarico e con tutti gli assi a terra.
 Lo sbalzo posteriore usato nei calcoli di carrozzabilità è il massimo previsto di fabbrica (N Max.) per il passo scelto.

Pesi e dimensioni compatibili con i seguenti pneumatici:

Pneumatici asse anteriore:	315/80R22.5
Pneumatici asse motore:	315/80R22.5

I pesi indicati si riferiscono al veicolo in ordine di marcia incluso tutti i fluidi operativi, AdBlue, 0 litri di gasolio e senza autista. Tara ha una tolleranza $\pm 3\%$.

Diametri di volta calcolati a livello teorico.

I pesi legali sono diversi da Paese a Paese.

Per ulteriori dettagli in merito ai pesi dei componenti contattare le persone di riferimento c/o l'importatore per poter entrare nel sistema di calcolo dei pesi (WIS).

Non utilizzare il disegno della presente scheda per progettare la sovrastruttura; per tale scopo consultare il disegno costruttivo FH84RF3L contenuto nel manuale specifico 'ISTRUZIONI PER LA SOVRASTRUTTURA'.

GAMMA MODELLI

FH D13 Carro 8x4 sospensioni meccaniche FH 84RF 3L

Utilizzo Veicolo

- TIPP-PRE** Predisposizione per ribaltabile
- UNIFORM** Senza predisposizione trasporto

Componenti Principali

- RADD-TR1** Ponte tandem stretto doppia trazione TR1-(6x4 e 8x4)
- RADD-TR2** Ponte tandem largo doppia trazione TR2 - (6x4-8x4)
- RADD-TR3** Tandem posteriore sospensioni meccaniche (max 38 ton tecniche)
- FH-HSLP6** Cabina Globetrotter FH
- FH-LSLP6** cabina Ribassta FH
- FH-SLP6** Cabina lunga FH
- FH-XHSL6** Cabina Globetrotter XL FH
- EU6SCR** Euro 6 (SCR+DPF)
- D13S420A**
- D13S460A**
- D13S500A**
- D13S540A**
- D13K420** Motore D13K Euro 6 420 Cv - 2300Nm
- D13K460** Motore D13K Euro 6 460 Cv - 2300Nm
- D13K500** Motore D13K Euro 6 500 Cv - 2500Nm
- D13K540** Motore D13K Euro 6 540 Cv - 2600Nm
- DIESEL-B**
- EBR-EPG** Freno motore a gas di scarico
- EBR-EPGC** Freno mot. gas di scarico con VCB
- EBR-VEB+** Freno motore potenziato Volvo VEB+
- AT2412**
- AT2612**
- AT2812**
- ATO2612**
- SPO2812** Cambio I-Shift doppia frizione 12 marce overdrive 2800Nm
- ASO-C** Marcia di spunto - primino
- ASO-ULC** Marce di spunto - primino e primino ultralento
- RTH2610B** Tandem post. 26t, con riduzione ai mozzi
- RTH2610F** Tandem posteriore da 26ton con riduzione ai mozzi
- RTH3210F**
- RTH3212F**
- RTH3312**
- RTH3815**
- RTS2310A**
- RTS2370A** Tandem post.23t senza riduzione ai mozzi

Pacchetti varianti

- FP-D13**
- DRIV-EXT**
- DRIV-SEL** Pacchetto Guida FH
- 1LIVING** 1 Letto
- 1LIVING+** 1 Letto+
- 2LIVING**
- 2LIVING+**
- INFOHIGH**
- OFFROADS** Pacchetto Offroad su cabina lunga
- CHASPAC** Pacchetto preparazioni su telaio per carri

Telaio

- FST-PAR** Sospensione anteriore parabolica a 2 foglie
- FST-PAR3** Sospensione anteriore parabolica a 3 foglie
- FST-PAR5**
- FAL16.0** Asse anteriore da 16t
- FAL18.0** Doppio asse anteriore da 18t
- FAL20.0** Sospensione anteriore da 20 ton (TRASP SING)
- FSTAB** Barra stabilizzatrice anteriore normale
- FSTAB2** Barra stabil. anter. rigidità media
- FSTAB3** Barra stabilizzatrice anter. rinforzata
- RAL21** Portata assi posteriori 21t

- RAL23** Portata assi posteriori 23t
- RAL26** Portata assi posteriori 26t
- RAL32** Portata assi posteriori 32t
- RAL38**
- RSTAB1** Barra stabilizzatrice posteriore normale
- ACTST-TO** Sterzo dinamico Volvo - VDS
- ASFE-BAS** Funzioni base controllo attivo delle sterzo
- ASFE-PS** Controllo attivo dello sterzo - impostazioni personali
- PSS-DUAL** Impianto servosterzo Dual
- PSS-SING** Tipo impianto servosterzo
- PSP-VAR** Pompa servosterzo a portata variabile
- PSP-VAR2**
- EBS-MED** EBS-pacchetto dotazione media
- AUXPARK** Due camere per freni di stazionamento
- RST-MUL** Sospensioni post. paraboliche rigide
- RST-PAR1** Sospensioni posteriori paraboliche
- RST-PAR5** Sospensioni post. paraboliche 3+1 foglie
- FST8080** Spessore telaio 8.0mm
- FIL-EEEB** Rinforzo interno da fine motore a fine carrello
- FIL-EEEF** Rinforzo interno da fine motore a fine telaio
- FIL-FBEB** Rinforzo telaio da inizio carrello a fine telaio
- FIL-FBEF**
- FIL-TXEB** Rinforzo interno cambio/fine carrello
- FIL-TXEF** Rinforzo interno cambio/fine telaio
- BBOX-L** Batterie lato sinistro
- 2BAT210B** Due batterie al gel da 210Ah – per box batterie singolo
- 2BAT210C** 2 batteria AGM da 210 Ah
- BATTAMP** Indicatore Volt/Ampère
- BATTIND** Indicatore stato di carica batteria
- ADR2** Preparazine ADR - 2 Interruttori
- MSWI-A** Interruttore principale - per ADR
- MSWI-R** Interruttore principale con telecomando
- UR-FUEL** Senza serbatoio carburante lato destro
Capacità min serb. carburante 255l
Capacità max serb. carburante 810l
- UL-FUEL** Senza serbatoio carburante lato sinistro
Capacità min serb. carburante 160l
Capacità max serb. carburante 450l
- ADTP-L** Serbatoio AdBlue sul lato sinistro del telaio
- ADTP-R** Serbatoio AdBlue sul lato destro del telaio
- ADB032** Serbatoio AdBlue da 32 litri
- ADB048** Serbatoio AdBlue da 48 litri
- ADB064** Serbatoio AdBlue da 64 litri
- FCAP-L** Tappo serbatoio gasolio e AdBlue con serratura
- FUFF-AS** Bocchetta serbatoio con dispositivi antisversamento
- FUFF-ATS** Bocchetta serbatoio con dispositivi antisversamento e antispillaggio
- ESH-LEFT** Silenziatore orizzontale, scarico sx
- ESH-REAR** Silenziatore orizzontale, scarico posteriore
- ESH-RIGH** Silenziatore orizzontale, scarico dx
- ESH-VERT** Silenziatore orizzontale, scarico verticale
- ESV-VERT** Silenziatore verticale, scarico verticale
- EXST-SSP** Terminale di scarico in acciaio
- EXST-ST** Terminale di scarico in acciaio
- WHC-FIX2** 2 cunei di stazionamento rigidi
- WHC-FOL2** 2 cunei di stazionamento pieghevoli
- WHCP-F** Cuneo/i di stazionamento verso l'assale anteriore
- WHCP-R** Cuneo/i di stazionamento nella parte posteriore del telaio
- WHCP-T** Soluzione per il trasporto. I cunei vengono stivati nel gavone esterno lato guida

Equipaggiamento standard Optional

Fare riferimento alle specifiche pubblicazioni per ulteriori informazioni sulla cabina e sulla catena cinematica.

Per qualsiasi possibilità di combinazione delle specifiche costruttive del veicolo fare riferimento al proprio responsabile del (VSS).

VOLVO si riserva il diritto di cambiamenti delle specifiche di costruzione senza obbligo di preavviso. Le specifiche costruttive possono variare da Paese a Paese.

GAMMA MODELLI

FH D13 Carro 8x4 sospensioni meccaniche FH 84RF 3L

<input type="checkbox"/> TB-L80	Cassetta p.attrezzi 80cm lato sinistra	<input type="checkbox"/> TOOLKIT	Kit attrezzi completo
<input type="checkbox"/> TB-R80	Cassetta porta attrezzi lato destro 80cm	<input type="checkbox"/> INFLAHOS	Tubo gonfiaggio pneumatici
<input type="checkbox"/> SUP-BAS	Protezioni laterali	<input type="checkbox"/> GAUGE-TP	Manometro pressione pneumatici
<input type="checkbox"/> SUP-LOW	Protezioni laterali basse	Catena Cinematica	
<input type="checkbox"/> CHAIN-S	Catene neve	<input type="checkbox"/> TRAP-HD	Rinforzo cambio
<input type="checkbox"/> HOOK-SC	Gancio porta catene da neve	<input checked="" type="checkbox"/> DRM-BE	
<input checked="" type="checkbox"/> TOWF-NO1	Un gancio di traino anteriore	<input type="checkbox"/> DRM-E	
<input type="checkbox"/> TOWF-NO2	Due ganci di traino anteriore	<input type="checkbox"/> PVT-MAP	I-See con servizio mappe
<input type="checkbox"/> TOWMBRH	Traversa di traino montata posizione alta	<input checked="" type="checkbox"/> PVT-MTM	
<input type="checkbox"/> TOWMBRL1	Traversa di traino posizione bassa	<input checked="" type="checkbox"/> CRUIS-E	Eco Cruise Control (con Eco Roll e I-Crusie)
<input type="checkbox"/> TOWMBRM	Traversa di traino posizione media	<input type="checkbox"/> CRUIS-E5	
<input checked="" type="checkbox"/> RFEC-S	Taglio coda telaio lato diritto	<input type="checkbox"/> AMSO-AUT	Selez.manuale avanzata su automatismo
<input type="checkbox"/> RFEC-U	Taglio coda telaio lato superiore	<input type="checkbox"/> AVO-ENH	Selezione avanzata fuoristrada
<input type="checkbox"/> C-RI4040	Gancio di traino Ringfeder 4040 -G150	<input type="checkbox"/> APF-ENH	Funzioni PTO avanzate
<input type="checkbox"/> C-RI4045	Gancio di traino Ringfeder C-RI4045	<input type="checkbox"/> RET-TH	Compact retarder
<input type="checkbox"/> C-RI5050		<input type="checkbox"/> TC-MAOH2	Scamb. cambio aria-olio alte prestazioni
<input type="checkbox"/> C-RO400G	Gancio di traino Rockinger 400 G150	<input type="checkbox"/> TC-MWO	Scambiatore calore acqua/olio per cambio meccanico
<input type="checkbox"/> C-RO50	Gancio di traino Rockinger 50	<input type="checkbox"/> TC-MWOH2	Scamb.cambio acqua-olio alte prestazioni
<input type="checkbox"/> C-VBG520		<input type="checkbox"/> 2COM1080	Compressore d'aria bicilindrico da 1080 litri/minuto
<input type="checkbox"/> C-VBG795		<input type="checkbox"/> 2COM1100	Compressore d'aria bicilindrico da 1100l/min
<input checked="" type="checkbox"/> TREL-PK	Preparazione connettori 31 poli	<input type="checkbox"/> 2COMP870	Compressore bicilindrico – 900 litri/minuto
<input type="checkbox"/> TREL15	Connessioni elettriche 15 poli per ADR	<input type="checkbox"/> 2COMP900	
<input type="checkbox"/> TREL7	Connessioni elettriche 7 poli per NO ADR	<input type="checkbox"/> CLU-AIRC	La frizione sul compressore dell'aria permette l'innesto controllato del compressore solo quando è necessaria la produzione d'aria
<input type="checkbox"/> TREL7-7	Cavo elettrico ausiliario rimorchio	<input type="checkbox"/> AIRIN-FR	Presa d'aria frontale
<input type="checkbox"/> TBC-EC	Connessioni cavi freni rimorchio CEE	<input checked="" type="checkbox"/> AIRIN-HI	Presa d'aria alta
<input type="checkbox"/> TRBR-STA	Controllo stazionario freni rimorchio	<input type="checkbox"/> AIRIN-LO	Presa d'aria bassa
<input type="checkbox"/> TRB-STRE	Controllo sui freni rimorchio - riallineamento	<input type="checkbox"/> ACL1ST-S	Presa d'aria/filtro primario/secondario
<input type="checkbox"/> FFEND-B	Parafanghi sul secondo asse sterzante	<input checked="" type="checkbox"/> 24A150BL	
<input type="checkbox"/> FFEND-T	Parafanghi sul secondo asse sterzante solo per trasporto	<input type="checkbox"/> 24A180BL	
<input type="checkbox"/> RFEND-B	Parafanghi poster. 3 pezzi con antispray	<input type="checkbox"/> 24AL150B	Alternatore da 150 Ampere
<input type="checkbox"/> RFEND-T	Parafanghi poster.smontati per trasporto	<input type="checkbox"/> CCV-C	Ventilazione monoblocco chiusa
<input type="checkbox"/> RFH-BAS	Posizione parafanghi standard	<input type="checkbox"/> CCV-O	Ventilazione monoblocco aperta
<input type="checkbox"/> RFH-HIG	Posizione Parafanghi Alta	<input checked="" type="checkbox"/> PRIM-EL	Pompa primaria elettrica
<input type="checkbox"/> RFH-LOW	Posizione Parafanghi Bassa	<input type="checkbox"/> PRIM-MAN	Pompa primaria manuale
<input type="checkbox"/> ATANK-AL	Serbatoi aria in alluminio	<input type="checkbox"/> FUEQ-EH	Riscaldamento elettrico impianto carburante
<input checked="" type="checkbox"/> ATANK-ST	Serbatoi aria in acciaio	<input type="checkbox"/> AF-E	Con filtro carburante riscaldato
<input type="checkbox"/> TL-LED	Gruppi ottici posteriori a LED	<input type="checkbox"/> AF-R	Filtro carburante riscaldato tramite ricircolo
<input checked="" type="checkbox"/> BLIGHT-E	Con questa varinate, le luci di stop lampeggiano 4 volte al secondo nel caso in cui (a velocità superiori a 50km/h) si ricorra alla frenata di emergenza con rallentamento superiore ai 4 m/s ² . Le luci continuano a lampeggiare fino a che la decelerazione scende a 2.5m/s ²	<input checked="" type="checkbox"/> FUEFE2LW	Filtro gasolio con separatore acqua, granze
<input type="checkbox"/> FRACLOS	Con traversa chiusura telaio	<input type="checkbox"/> FUEFE2SW	Filtro gasolio con separatore acqua, piccolo
Cerchi e pneumatici		<input type="checkbox"/> 220EBH15	Blocco riscaldatore motore 220 volt 1.5 KW
<input type="checkbox"/> RT-AL	Cerchi in lega spazzolato	<input type="checkbox"/> PTER-100	Presa di forza con flangia DIN 7646
<input type="checkbox"/> RT-AL1		<input type="checkbox"/> PTER-DIN	Presa di forza con attacco DIN
<input type="checkbox"/> RT-AL1DU		<input type="checkbox"/> PTER1400	Presa di forza con flangia SAE 1410
<input type="checkbox"/> RT-ALDP	Cerchi in lega Dura-Bright	<input type="checkbox"/> HPE-F101	Pompa idraulica su motore F1-101
<input type="checkbox"/> RT-ALDPD	Cerchi in lega Dura-Bright (foro bivalente)	<input type="checkbox"/> HPE-F41	Pompa idraulica su motore F1-41
<input type="checkbox"/> RT-ALDU	Cerchi in lega spazzolato (foro bivalente)	<input type="checkbox"/> HPE-F51	Pompa idraulica su motore F1-51
<input checked="" type="checkbox"/> RT-STEEL	Cerchi in acciaio	<input type="checkbox"/> HPE-F61	Pompa idraulica su motore F1-61
<input type="checkbox"/> WCAP	Copri ruote	<input type="checkbox"/> HPE-F81	Pompa idraulica su motore F1-81
<input type="checkbox"/> SPWT-D	Ruota scorta con pneumatico asse motore	<input type="checkbox"/> HPE-T53	Pompa idraulica su motore F2-53/53 a doppiop flusso
<input type="checkbox"/> SPWT-F	Ruota scorta con pneumatico anteriore	<input type="checkbox"/> HPE-T70	Pompa idraulica su motore F2-70/35 a doppio flusso
<input type="checkbox"/> SWCP-LF	Supporto ruota di scorta frontale	<input type="checkbox"/> HPE-V45	Pompa idraulica su motore VP1-45
<input type="checkbox"/> SWCP-T	Supp.ruota scorta provvisorio(trasporto)	<input type="checkbox"/> HPE-V75	Pompa idraulica su motore VP1-75
<input type="checkbox"/> SWCP-TP	Supporto ruota di scorta su telaio	<input type="checkbox"/> PTR-D	Presa forza post.trasmis.,conn.pompa DIN
<input type="checkbox"/> JACK-12T	Crick 12t	<input type="checkbox"/> PTR-DH	Presa forza post.trasmis.,conn.pompa DIN
<input type="checkbox"/> JACK-15T	Crick 15t	<input type="checkbox"/> PTR-DM	Presa forza post.trasmis.,conn.pompa DIN
<input type="checkbox"/> JACK-20T	Crick 20t	<input type="checkbox"/> PTR-F	Presa di forza post. attacco flangia
<input checked="" type="checkbox"/> TOOL-BAS	Kit attrezzi tipo base	<input type="checkbox"/> PTRD-D	Presa forza post.trasmis.,doppia,2 DIN
		<input type="checkbox"/> PTRD-F	Presa forza post.trasm.,doppia,1 flangia

■ Equipaggiamento standard □ Optional

Fare riferimento alle specifiche pubblicazioni per ulteriori informazioni sulla cabina e sulla catena cinematica.

Per qualsiasi possibilità di combinazione delle specifiche costruttive del veicolo fare riferimento al proprio responsabile del (VSS).

VOLVO si riserva il diritto di cambiamenti delle specifiche di costruzione senza obbligo di preavviso. Le specifiche costruttive possono variare da Paese a Paese.

GAMMA MODELLI

FH D13 Carro 8x4 sospensioni meccaniche FH 84RF 3L

<input type="checkbox"/> HPG-F101	Pompa idraulica trasm. VOAC F1-101	<input checked="" type="checkbox"/> WRITEPAD	Lavagnetta scrittoio
<input type="checkbox"/> HPG-F41	Pompa idraulica trasmissione VOAC F1-41	<input checked="" type="checkbox"/> DST-CF1	Sedile guida confort pneumatico
<input type="checkbox"/> HPG-F51	Pompa idraulica trasmissione VOAC F1-51	<input type="checkbox"/> DST-CF4	Sedile guida confort pneu. con cinture
<input type="checkbox"/> HPG-F61	Pompa idraulica trasmissione VOAC F1-61	<input type="checkbox"/> DST-CF5	Sedile guida confort pneu. cinture, riscald.
<input type="checkbox"/> HPG-F81	Pompa idraulica trasmissione VOAC F1-81	<input type="checkbox"/> DST-CF6	Sedile guida conf, pneu, cinture, risc,vent.
<input checked="" type="checkbox"/> STWPOS-L	Guida lato sinistro	<input type="checkbox"/> DST-LUX1	Sedile guida lux, pneu, cinture, risc,vent.
<input type="checkbox"/> STWPOS-R	Guida lato destro	<input type="checkbox"/> DST-LUX2	Sedile guida lux, pneu, cinture, riscaldato
<input type="checkbox"/> STWM-LE	Volante con rivestimento in pelle	<input type="checkbox"/> SBD-RED	Cint. di sicurezza rosse, conducente/passeggero
<input type="checkbox"/> STGW-AD2	Regolazione sterzo avanzata	<input type="checkbox"/> SBPRE-DS	Pretensionatore cinture autista
<input checked="" type="checkbox"/> STGW-ADJ	Regolazione sterzo standard	<input type="checkbox"/> PST-CF4	Sedile pass.comfort a sosp.pneu. con cinture
<input type="checkbox"/> AIRBAG	Airbag	<input type="checkbox"/> PST-CF5	Sedile pass.lusso, con cinture, riscaldato
<input checked="" type="checkbox"/> DRC-AMII	Pulsante di inibizione rigenerazione automatica	<input type="checkbox"/> PST-RX1	Sedile Passeggero Relax rotante
<input checked="" type="checkbox"/> 1DAYDIG4		<input checked="" type="checkbox"/> PST-STD2	Sedile guida standard
<input type="checkbox"/> ARSL	Secondo limite di velocità (interruttore in plancia)	<input type="checkbox"/> PST-STD4	Sedile pass.sosp.pneumatica con bracciolo
<input checked="" type="checkbox"/> ACCLF-D		<input type="checkbox"/> SBPRE-PS	Pretensionatore cinture passeggero
<input type="checkbox"/> ESP-BAS1	ESP - Sistema di controllo stabilità	<input type="checkbox"/> ARMRE-BB	Braccioli per sedile guida e passeggero
<input type="checkbox"/> ESPC-RO	Controllo funzionalità ESP Ridotto/Disattivo	<input type="checkbox"/> ARMRE-DB	Braccioli per sedile guida
<input type="checkbox"/> HWSS-ACB	Sistema anticollisione che prevede l'emissione di un segnale di allerta al conducente in caso di riduzione rapida della distanza di sicurezza. La frenata di emergenza viene comandata automaticamente. Funziona sia con veicoli in movimento o statici	<input type="checkbox"/> ARMRE-PB	Braccioli per sedile passeggero
<input checked="" type="checkbox"/> HWSS-FCB	Avviso di collisione frontale con frenata di emergenza	<input type="checkbox"/> ARU-BAS	Bracciolo con rivestimento in vinilico
<input type="checkbox"/> LSS-DW	Controllo corsia di marcia (Lane Keeping Support)	<input type="checkbox"/> ARU-LEA	Rivestimento braccioli in pelle
<input type="checkbox"/> LSS-DW3		<input checked="" type="checkbox"/> GRABHI-B	Corrimano di accesso cabina in acciaio
<input checked="" type="checkbox"/> LCS4		<input type="checkbox"/> GRABHI-L	Corrimano di accesso cabina in acciaio rivestito in pelle
<input type="checkbox"/> LCS5		<input checked="" type="checkbox"/> FMAT-RUB	Tappetini in gomma
<input checked="" type="checkbox"/> DAS-W	Avviso al conducente (Driver Alert Support)	<input type="checkbox"/> FMAT-TX2	Due Set di tappetini in gomma e tessuto
<input type="checkbox"/> RSSENS-W	Sensore pioggia	<input checked="" type="checkbox"/> LBK80F	Letto inferiore fisso
<input checked="" type="checkbox"/> CU-ECC	Climatizzatore aria a controllo elettronico	<input type="checkbox"/> LBK80FRE	Letto inferiore reclinabile elettricamente
<input type="checkbox"/> CU-ECC2	Quetsa è la versione più completa con sensore nebbia e di irraggiamento solare e filtro a carboni attivi	<input type="checkbox"/> LBK80FRM	Letto inferiore reclinabile manualmente
<input checked="" type="checkbox"/> IGT-BUT		<input type="checkbox"/> MATL-FI	Materasso letto inferiore -rigido molle insacchettate
<input checked="" type="checkbox"/> IMMOBIL	Antifurto	<input type="checkbox"/> MATL-FI4	
<input type="checkbox"/> ALARM-E	Antifurto per cabina e allestimento	<input checked="" type="checkbox"/> MATL-SF	Materasso letto inferiore -semirigido molle standard
<input type="checkbox"/> AUD-EXT		<input type="checkbox"/> OLMAT-BA	Coprimaterasso-base
<input type="checkbox"/> PHONE-PK	Predisposizione x telefono	<input type="checkbox"/> OLMAT-PR	Coprimaterasso-premium
<input type="checkbox"/> ISUNS-BS	Tendina parasole avvolgibile su finestrini entrambi i lati	<input type="checkbox"/> TBK60AD	Letto superiore, 60x190 cm, regolabile in altezza
<input checked="" type="checkbox"/> ISUNS-DS	Aletta parasole sopra la porta, lato guida	<input type="checkbox"/> TBK60F	Letto superiore, 60x190 cm
<input type="checkbox"/> ISUNF-RE	Tendina parasole avvolgibile sul parabrezza - elettrica	<input type="checkbox"/> TBK70AD	Letto superiore, 70x190 cm, regolabile in altezza
<input checked="" type="checkbox"/> ISUNF-RM	Tendina parasole avvolgibile sul parabrezza - manuale	<input type="checkbox"/> TBK70F	Letto superiore, 70x190 cm
<input checked="" type="checkbox"/> CSPL-BXD	Cassetto centrale sottopancia	<input type="checkbox"/> PH-CAB2	Riscaldatore autonomo da 2kW
<input type="checkbox"/> ADFS	Due vani DIN extra sopra il parabrezza	<input type="checkbox"/> PH-ENGCA	Riscaldamento autonomo motore/cabina
<input type="checkbox"/> BUPALARM	Cicalino retromarcia	<input checked="" type="checkbox"/> SLCP-BAS	Pannello controllo nella zona notte (base)
<input type="checkbox"/> RTOLL-PK	Predisposizione sistema di pedaggio Germania	<input type="checkbox"/> SLCP-LUX	Controllo luci dalla zona notte
<input type="checkbox"/> REMC-MF	Remote Control	<input type="checkbox"/> SAFE	Cassetta sicurezza sotto il letto
<input type="checkbox"/> FIREXT3S	Estintore 3kg, decalcomanie svedesi/inglesi	<input type="checkbox"/> RUS-BAS	Vani portaoggetti nella parete posteriore capacità 154 litri
<input type="checkbox"/> WARNVEST	Giacca di avviso pericolo	<input type="checkbox"/> RUS-HIG	Vani portaoggetti nella parete posteriore capacità 245 litri
<input type="checkbox"/> WARNTRI2	Triangolo d'emergenza	<input type="checkbox"/> TABLE	Tavolino
<input type="checkbox"/> AIDKIT	Kit medico primo soccorso	<input type="checkbox"/> REFR-RUS	Frigorifero con capacità di 28 litri nei vani sulla parete posteriore
<input type="checkbox"/> AIDKIT1B	Kit medico primo soccorso (norme tedesche)	<input type="checkbox"/> REFRIG	Frigorifero con capacità di 33 litri sotto il letto inferiore
<input type="checkbox"/> WARNLAMP	Lampada di emergenza portabile	<input type="checkbox"/> MICRO-PK	Predisposizione per microonde
<input type="checkbox"/> LAMP-IN	Lampada di ispezione	<input type="checkbox"/> BOTH-D	Un portabottiglia nella sezione centrale della plancia
<input type="checkbox"/> BULBKIT	Kit lampadine e fusibili di scorta	<input type="checkbox"/> BOTH-DL	Due portabottiglie, uno in plancia uno nella zona notte
		<input type="checkbox"/> BOTH-L	Un portabottiglia nella zona notte
		<input type="checkbox"/> COFMA-PK	Predisposizione macchina caffè
		<input type="checkbox"/> SOL12S	
		<input checked="" type="checkbox"/> INLI-BAS	Luci interne tipo base
		<input type="checkbox"/> INLI-NL	Illuminazione interna con luci notturne
		<input type="checkbox"/> INLI-NLD	Modulo controllo luci
		<input type="checkbox"/> ARL-FLEX	Luci di lettura flessibili
		<input checked="" type="checkbox"/> RH-EE	Tettuccio panoramico in vetro fumé/uscita di emergenza dal tetto.

Equipaggiamento standard Optional

Fare riferimento alle specifiche pubblicazioni per ulteriori informazioni sulla cabina e sulla catena cinematica.

Per qualsiasi possibilità di combinazione delle specifiche costruttive del veicolo fare riferimento al proprio responsabile del (VSS).

VOLVO si riserva il diritto di cambiamenti delle specifiche di costruzione senza obbligo di preavviso. Le specifiche costruttive possono variare da Paese a Paese.

GAMMA MODELLI

FH D13 Carro 8x4 sospensioni meccaniche FH 84RF 3L

<input type="checkbox"/> RH-ER	Tettuccio elettrico in acciaio con maniglia per uscita di emergenza.	<input type="checkbox"/> SPOTP-F	Kit cablaggi luci supplementari anteriori su tetto cabina max 280W
<input type="checkbox"/> RH-ETR	Tettuccio ad azionamento elettrico in vetro fumé. Possibilità di aprire facilmente fino a 50 mm. L'interruttore di controllo si trova nel vano anteriore sopra il parabrezza.	<input type="checkbox"/> SPOTP-R	Kit cablaggi per luci supplementari posteriori su tetto cabina max 280W
<input type="checkbox"/> RH-MTR	Tettuccio ad azionamento manuale in vetro fumé. Possibilità di aprire il tettuccio di 50mm sul retro.	<input type="checkbox"/> SPOTP-RF	Kit cablaggio luci supplementari su tetto e frontali
■ GLAS-TIN	Vetri atermici	<input type="checkbox"/> ROS-IL2	Preparazione per illuminazione insegna tetto
<input type="checkbox"/> SWIND-BS	Finestrino supplementare su parete laterale, entrambi i lati	<input type="checkbox"/> ROS-ILP	Illuminazione insegna con kit elettrico
■ VANMIR	Specchietto di cortesia nella vano centrale sopra parabrezza	<input type="checkbox"/> CSGN-GTR	Insegna cabina Globetrotter
<input type="checkbox"/> AS-FUS	Ripiani supplementari nel vano sopra parabrezza	<input type="checkbox"/> HORN-F1S	Una tromba Jerico supplementare
<input type="checkbox"/> INFOT-PK	Predisposizione montaggio TV	<input type="checkbox"/> HORN-R2S	Due trombe ad aria cromate supplementari montate sul tetto
Esterni Cabina		<input type="checkbox"/> ANT-CBR	Antenna montata
■ EXTL-BAS	Finiture base	<input type="checkbox"/> ACCBR-AP	Barra porta accessori anteriore, centrale e posteriore
<input type="checkbox"/> EXTL-EN2		<input type="checkbox"/> ACCBR-F	Barra porta accessori sul tetto in posizione avanzata
<input type="checkbox"/> EXTL-ENH	Finiture estesa (verniciatura parti in plastica e cromature)	<input type="checkbox"/> ACCBR-FM	Barra porta accessori frontale e centrale
■ DGLAS-H	Vetro porte temperato	<input type="checkbox"/> ACCBR-FR	Barra porta accessori frontale e posteriore
<input type="checkbox"/> DGLAS-L	Vetro porte laminato	<input type="checkbox"/> ACCBR-M	Barra porta accessori centrale
■ BUMP-B	Paraurti anteriore in plastica	<input type="checkbox"/> ACCBR-R	Barra porta accessori posteriore
<input type="checkbox"/> BUMP-B2	Paraurti anteriore in acciaio	<input type="checkbox"/> ACCBR-RM	Barra accessori centrale e posteriore
<input type="checkbox"/> BUMP-HD	Paraurti Heavy Duty	<input type="checkbox"/> STUC-B	Vani esterni sotto cabina su entrambi i lati
■ BUMP-SP	Con spoiler paraurti	<input type="checkbox"/> STUC-L	Vani esterni sotto cabina sul lato sinistro
<input type="checkbox"/> GUARD-EH	Protezione coppa olio motore	<input type="checkbox"/> STUC-R	Vani esterni sotto cabina sul lato destro
■ BUGNET	Rete para insetti per radiatore	<input type="checkbox"/> REFS-TW	Strisce riflettenti bianche sui lati cabina non montate
<input type="checkbox"/> CTILT-P-E	Ribaltamento elettrico cabina	<input type="checkbox"/> REFS-TY	Strisce riflettenti gialle sui lati cabina non montate
<input type="checkbox"/> CTILT-P-M	Ribaltamento manuale cabina	Sovrastruttura	
<input type="checkbox"/> FCABS-A	Sospensioni anteriori cabina pneumatiche	<input type="checkbox"/> SRWL-PK	Predisposizione cablaggio per luci di lavoro posteriori (anche retro)
■ FCABS-M	Sospensioni anteriori cabina meccaniche	<input type="checkbox"/> SWL-2FW	Due luci di lavoro bianche orientate in avanti
<input type="checkbox"/> RCABS-A	Sospensioni cabina posteriori pneumatiche	<input type="checkbox"/> SWL-2RW	Due luci di lavoro bianche posteriori da 70W
■ RCABS-M	Sospensioni cabina posteriori meccaniche	<input type="checkbox"/> SWL-4W	Quattro luci di lavoro bianche
■ HCC-INEX	Controllo chiusura sportello anteriore	<input type="checkbox"/> SWL-PK	Preparazione cablaggio per luci di lavoro posteriori
<input type="checkbox"/> MIRCFPCS		<input type="checkbox"/> WL-CHPK	Predisposizione luci di lavoro sul telaio
<input type="checkbox"/> MIRCMCP		<input type="checkbox"/> WLC-H2A	Due luci di lavoro gialle da 70W retrocabina
<input type="checkbox"/> MIRCMS		<input type="checkbox"/> WLC-H2W	Due luci di lavoro bianche da 70W retrocabina
■ MIRCMP	Retrov. riscald/ele.grandangolo,accostamento lato passeggero	<input type="checkbox"/> WLC-PKCH	Luci di lavoro (cabina), preparazione sul tetto
■ AMIR-F20	Specchio frontale di accostamento-200mm	<input type="checkbox"/> WLC-PKH	Cablaggio e interruttore per luci di lavoro (montato alto)
<input type="checkbox"/> SUNV-H	Aletta parasole esterna	<input type="checkbox"/> WLC-PKL	Cablaggio e interruttore per luci di lavoro (montato basso)
<input type="checkbox"/> AD-ROOF	Spoiler tetto	<input type="checkbox"/> WLC-PKLH	Cablaggio e interruttore per luci di lavoro (montato alto e basso)
<input type="checkbox"/> AD-SIDES	Spoiler laterali cabina - tipo stretto.	■ ECBB-BAS	Centralina elettrica allestitore base senza unità BBM.
■ HL-LED	Luci a LED	<input type="checkbox"/> ECBB-HIG	Centralina elettrica allestitore con unità BBM (14+4 uscite digitali)
<input type="checkbox"/> HL-LED3	Proiettori a LED con abbaglianti adattivi	<input type="checkbox"/> ECBB-MED	Centralina elettrica allestitore con unità BBM (7+4 uscite digitali)
■ HL-CLEAN	Tergilavafari	<input type="checkbox"/> BBCHAS1	Un connettore 7 poli per interfaccia allestitore
<input type="checkbox"/> HLP-ST	Rete di protezione fari	<input type="checkbox"/> BBCHAS3	Tre connettori 7 poli per interfaccia allestitore
■ DRL-LED	Luce diurna a LED	<input type="checkbox"/> BEPR-T2	Predisposizione elettrica per ribaltabile con Work Remote
<input type="checkbox"/> DRIVL2	2 Proiettori ausiliari anteriori	<input type="checkbox"/> EXSTER	Interfaccia con sistemi di guida da remoto
■ UDRIVL	Senza 2 Proiettori ausiliari anteriori	■ TD-LED	Rivelatore per rimorchi con luci LED
■ FOGL-WC	Fari fendinebbia inseriti nella sezione angolare del paraurti	<input type="checkbox"/> FRFS-BS	Spazio libero su entrambi i fianchi telaio
<input type="checkbox"/> CL-STAT	Luci di svolta	<input type="checkbox"/> FBA-BTF	Attacchi allestimento anteriori di tipo flessibile
<input type="checkbox"/> ASL-RF2	Due fari supplementari Hella H11 da 70W nell'insegna GT	<input type="checkbox"/> FBA-BTSF	Attacchi allestimento anteriori di tipo semiflessibile
<input type="checkbox"/> BEACOA2F	2 lampeggianti arancioni rotanti frontali	<input type="checkbox"/> HBA-FSFB	Foratura per attacchi allestimento, flessibile e semiflessibile
<input type="checkbox"/> BEACOA2R	2 lampeggianti arancioni rotanti posteriori	<input type="checkbox"/> HBA-SB	Foratura per attacchi allestimento, rigido
<input type="checkbox"/> BEACON-P	Predisposizione lampeggianti sul tetto	<input type="checkbox"/> RBA-T2	Attacchi allestimento posteriori
<input type="checkbox"/> BEACONA4	4 lampeggianti (2 anteriori + 2 posteriori)	<input type="checkbox"/> CRANEPK1	Preparazione per gru con portata fino a 10tm
<input type="checkbox"/> CABPT-R1	1foro a sx tetto cabina per cabl.eletr.	<input type="checkbox"/> CRANEPK2	Preparazione per gru con portata fino a 20tm
■ CABPT-R2	2 fori tetto cabina per cablaggi elettr.	<input type="checkbox"/> CRANEPK4	Preparazione per gru con portata fino a 40tm
		<input type="checkbox"/> AUXL-SPK	Preparazione per fari ausiliari con spartineve
		<input type="checkbox"/> TAILPRE2	Predisposizione elettrica per sponda ribaltabile tramite Work Remote
		<input type="checkbox"/> TAILPREP	Predisposizione sponda posteriore
		<input type="checkbox"/> AESW2	Due interruttori per allestitore (marcati AUX)

■ Equipaggiamento standard □ Optional

Fare riferimento alle specifiche pubblicazioni per ulteriori informazioni sulla cabina e sulla catena cinematica.

Per qualsiasi possibilità di combinazione delle specifiche costruttive del veicolo fare riferimento al proprio responsabile del (VSS).

VOLVO si riserva il diritto di cambiamenti delle specifiche di costruzione senza obbligo di preavviso. Le specifiche costruttive possono variare da Paese a Paese.

GAMMA MODELLI

FH D13 Carro 8x4 sospensioni meccaniche FH 84RF 3L

- **AESW2PK** Due interruttori per allestitore (marcati AUX) e 4 cablaggi per interruttore
- **AUXSW-4** Cablaggio per 4 interruttori

Servizi di consegna

- **TGW-4GWL**
- **FMS-PK** Interfaccia per sistemi di gestione flotta
- **DRUT1** App My Truck - 1 anno di abbonamento prepagato
- **DRUT2** App My Truck - 2 anni di abbonamento prepagato
- **DRUT3** App My Truck - 3 anni di abbonamento prepagato
- **DRUT4** App My Truck - 4 anni di abbonamento prepagato
- **DRUT5** App My Truck - 5 anni di abbonamento prepagato
- **TSRS**