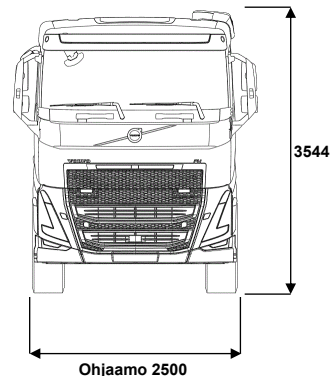
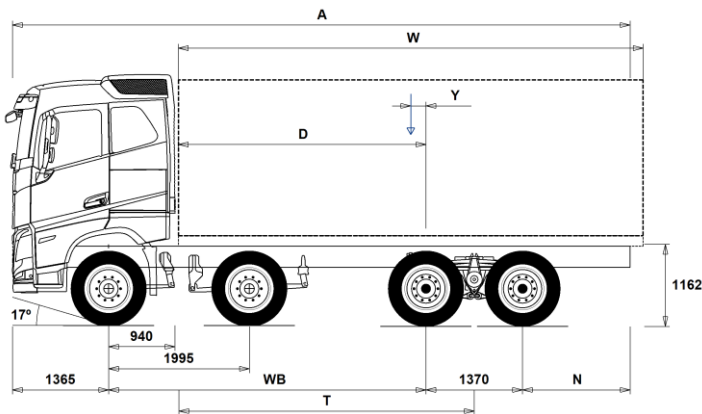


## MALLISTO

FH 8x4, Rigid, Lehtijousitus (kaksi etuakselia) FH 84RF 3L



## Alustan mitat [mm]

WB Akseliväli		4300	4350	4600	4900	5100	5600	6000	6200
A	Alustan kokonaispituus	9410	9510	9860	10310	10660	11410	12060	12060
D	Taka-akselin keskeltä kuormakorin etureunaan	3310	3360	3610	3910	4110	4610	5010	5210
N	Takaylitys ROH (Min.)	825	825	825	825	715	715	1225	1225
N	Takaylitys ROH (Max.)	2375	2425	2525	2675	2825	3075	3325	3125
T	Teoreettinen akseliväli	3988	4038	4288	4588	4788	5288	5688	5888
Y	Kuorman painopiste (Min.)	450	466	542	635	696	850	975	1034
Y	Kuorman painopiste (Max.)	450	466	542	635	696	850	975	1034
W	Kuormakorin pituus (Min.)	5721	5790	6137	6552	6830	7521	8072	8354
W	Kuormakorin pituus (Max.)	5721	5790	6137	6552	6830	7521	8072	8354

## Alustan massa [kg]

Etuakseli	6785	6775	6755	6715	6705	6650	6610	6610
Taka teli	2830	2845	2920	2985	3040	3135	3210	3210
Alustan paino	9615	9620	9675	9700	9745	9785	9820	9820
Kantavuus (sisältää päälirakenteen, polttoaineen, kuljettajan jne)	32385	32380	32325	32300	32255	32215	32180	32180

## Kääntöympyrä [mm]

Kääntöympyrän halkaisija,renkaasta	18100	18200	19000	20000	20600	22200	23500	24200
Kääntöympyrän halkaisija,puskurista	19400	19500	20300	21300	22000	23600	24800	25500

## Sallitut massa [kg]

Ajoneuvon kokonaismassa  
Yhdistelmän kokonaismassa  
Etuakseli  
Taka teli

## Tekninen

42000  
44000  
16000  
26000

## Tärkeät huomautukset

## Alustan mitat

Ohjaamon korkeus: +305 mm lisää CAB-HSLP, -285 mm lisää CAB-LSLP, +450 mm lisää CAB-XHSL.

Mitta etuakselista ohjaamon takaseinään: +141 mm lisää CAB-LSLP.

D-mitta sisältäen etuväliin 50 mm ja tasakuorma-autolle lisää apurunko 100 mm.

Korkeus voi vaihdella ± 20 mm lehtijousille ja ± 10 mm ilmajousitetulle.

Kaikki mitat ovat kuormaamattomalle alustalle ja teliakselit alhaalla.

Takaylitys käytetään auton painolaskelmaan on maksimi takaylitys (N Max.) valitaan akseliväliin yhteydessä.

Massat ja mitat perustuvat seuraaviin renkaisiin:  
Etuakselin renkaat: 315/80R22.5  
Vetoakselin renkaat: 315/80R22.5

Alustan massoihin sisältyy öljyt, vesi, AdBlue, polttoainemäärä 0 litroissa ja ilman kuljettajaa. Alustan paino voi vaihdella ± 3%.

Kääntösäteet on teoreettisesti laskettu.

Lakisääteiset massat voivat vaihdella maakohtaisesti.

Tarkempia painotietoja varten käyttäkää WIS ohjelmaa lähimmän piirimyyjän luonna.

Älä käytä tätä piirustusta kuormakorin mitoittamiseen, vaan Volvon korirakenteen ohjetta ja alustapiirustusta FH84RF3L.

## MALLISTO

FH 8x4, Rigid, Lehtijousitus (kaksi etuakselia) FH 84RF 3L

## Auton käyttö

- RC-ROUGH** Ajo-olosuhteet, maantie/maasto, <5% maastoajoa
- TIPP-PRE** Alustan valmius, kippiauto
- UNIFORM** Alustan valmius, vakio

## Peruskomponentit

- RADD-TR1** Takajousitus, T-teli rautajousi perus jousenlehti
- RADD-TR2** Takajousitus, T-teli rautajousi leveä jousenlehti
- RADD-TR3** Takajousitus, T-teli rautajousi leveä vahvistettu jousenlehti
- FH-AHSLP** Korkea makuuohjaamo FH
- FH-ALSLP** Aero madallettu makuuohjaamo FH
- FH-ASLP** Makuuohjaamo FH
- FH-AXHSL** Erikoiskorkea makuuohjaamo (XL) FH
- FH-HSLP6** Korkea makuuohjaamo FH
- FH-LSLP6** Madallettu makuuohjaamo FH
- FH-SLP6** Makuuohjaamo FH
- FH-XHSL6** Erikoiskorkea makuuohjaamo (XL) FH
- D13S420A** Moottori, 13-litraa, Turbo-S, 420hv EU6, 2100Nm Fuelface 2022
- D13S460A** Moottori, 13-litraa, Turbo-S, 460hv EU6, 2300Nm, Fuelface 2022
- D13S500A** Moottori, 13-litraa, Turbo-S, 500hv EU6, 2500Nm, Fuelface 2022
- D13S540A** Moottori, 13-litraa, Turbo-S, 540hv EU6, 2600Nm, Fuelface 2022
- D13K420** Moottori, 13-litraa, 420hp
- D13K460** Moottori, 13-litraa, 460hp
- D13K500** Moottori, 13-litraa, 500hp
- D13K540** Moottori, 13-litraa, 540hv EU6
- DIESEL** Käytettävä polttoaine: Diesel
- DIESEL-B** Käytettävä polttoaine: Biodiesel B100 (FAME/RME)
- EBR-EPG** Pakokaasun paineensäädin (pakokaasujarru).
- EBR-EPGC** Pakokaasun paineensäädin ja VCB
- EBR-VEB+** Moottorijarru VEB+ ja pakokaasun paineensäädin. Volvo Engine Brake+
- AT2412** I-Shift 12 vaihdetta, 2400 Nm, maks. GCW 44t
- AT2612** I-Shift 12 vaihdetta, 2600 Nm
- AT2812** I-Shift 12 vaihdetta, 2800 Nm
- ATO2612** I-Shift 12, ylivaihte, 12 vaihdetta, 2600 Nm
- SPO2812** Kaksoiskytkimellä varustettu automatisoitu vaihteisto, 12-vaihdetta, 2800Nm
- ASO-C** I-shift ryömintavaihte 1 kpl
- ASO-ULC** I-shift ryömintavaihteet 2 kpl (ryömintä C2/välitys 1:19+ultrahidas ryömintä C1/välitys 1:32)
- RTH2610B** Taka-akseli, 26t, teliveto, napavälitys, kokonaismassa 100000kg, neljällä planeettapyörällä
- RTH2610F** Taka-akseli, 26t, teliveto, napavälitys, kokonaismassa 100000kg
- RTH3210F** Taka-akseli, 32t, teliveto, napavälitys, kokonaismassa 100000kg
- RTH3212F** Taka-akseli, 32t, teliveto, napavälitys, GCW 120000kg
- RTH3312** Taka-akseli 33ton, teliveto, napavälitys. GCW 120ton
- RTH3815** Taka-akseli 38t, teliveto, napavälitys. GCW 150t
- RTS2310A** Taka-akseli, 23t, teliveto, akselivälitys GCW100t
- RTS2370A** Taka-akseli, 23t, teliveto, akselivälitys

## Varustepaketit

- FP-D13** Ajoneuvon polttoainetaloudellisuuspaketti D13
- DRIV-EXT** Ajopaketti, laajennettu
- DRIV-SEL** Ajopaketti
- 1LIVING** 1 vuode-paketti
- 1LIVING+** 1 vuode+ -paketti
- 2LIVING** 2 vuode-paketti
- 2LIVING+** 2 vuode+ -paketti
- INFOHIGH** Mediapaketti, laaja valmius
- OFFROADS** Maansiirtopaketti FMX makuuohjaamo

■ Vakio varuste

□ Valinnais varuste

Jos haluat tarkempaa tietoa Volvon voimansiirto linjasta katso erillistä esitettä.

Jos haluatte lisää tietoa ottakaa yhteyttä lähimpään Volvo jälleenmyyjään (VSS).

Tehdas ja maahantuojat varaa oikeuden muuttaa rakennetta ja varustelua ilman aikaisempaa ilmoitusta. varustelu on maakohtainen. The specification can vary from country to country.

- CHASPAC** Alustapaketti, tasakuorma-autot (lokasuojat, led takavalot, sivuallaejusuojat, kuormakorikiinnikkeet)

## Alustan rakenne

- FST-PAR** Etujousitus, parabelijousi, normaali
- FST-PAR3** Etujousitus, parabelijousi, kolmelehtinen
- FAL16.0** Etuakselienmassa 16 tonnia=2 \* 8,0 tonnia
- FAL18.0** Etuakselienmassa 18 tonnia
- FAL20.0** Etuakselienmassa 20 tonnia
- FSM-LUB** Rasvanipat etupään jousitusksessa
- FSTAB** Kallistuksenvakaaja edessä, normaali
- FSTAB2** Kallistuksenvakaaja edessä, keskijäykkä
- FSTAB3** Kallistuksenvakaaja edessä, jäykkä
- RAL26** Telimassa 26 tonnia.
- RAL32** Taka-akselistomassa, 32 tonnia
- RAL38** Taka-akselistomassa, 38 tonnia
- RSTAB1** Kallistuksenvakaaja takana
- RSAP2** Takajousituksen kaivosautovahvistus
- ACTST-TO** Volvo Dynamic Steering (VDS) - Aktiivinen ja tarkempi ohjaus lisäpumpulla ja vääntömomentin säädöllä
- ASFE-PS** Omia asetuksia tukeva VDS
- PSS-DUAL** Ohjaustehostinjärjestelmä, kaksipiiri
- PSS-SING** Ohjaustehostinjärjestelmä, normaali
- PSP-VAR** Ohjaustehostimen pumppu. Säätötilavuus.
- PSP-VAR2** Ohjaustehostimen pumppu. Säätötilavuus, Fuelface 2022
- EBS-MED** EBS jarruohjelmisto, laajennettu ohjelma
- AUXPARK** Lisäseisontajarru, etuakseli (4\*2) tai 3./4. akseli (6\*4/8\*4)
- RST-MUL** Takajousitus, perinteinen lehtijousi
- RST-PAR1** Takajousitus, parabelijousi normaali
- RST-PAR5** Takalehtijousitus, progressiivinen parabelijousitus.
- FST8080** Runkopalkkien ainevahvuus, 8mm pysty/8mm vaaka
- FIL-EEEE** Sisärunko, moottorin takapästä-telin takapään
- FIL-EEEF** Sisärunko, moottorin takapästä-rungon päähän
- FIL-FBEF** Sisärunko, telin kohdalla
- FIL-FBEF** Sisärunko, telin edestä rungon takapään.
- FIL-TXEB** Sisärunko, vaihteiston-telin kohdalla
- FIL-TXEF** Sisärunko, vaihteistosta rungon takapään
- BBOX-L** Akkukotelo vasemmalla puolella.
- 2BAT210B** Geeliakut 2x210Ah
- 2BAT210C** AGM akut 2x210Ah
- BATTAMP** Akun ampeerimittari (ei akkuanturia )
- BATTIND** Akun virranhallinta (akkuanturi ja virranhallinta - suurelle virrankulutukselle)
- ADR2** ADR varustettu alusta, 2 katkaisijaa
- MSWI-A** Pääkatkaisin, ADR
- MSWI-R** Pääkatkaisin, kaukokäyttöinen. Hallinta avaimen kaukosäätimellä
- UR-FUEL** Ilman pa-säiliötä, oikea puoli  
Min tilavuus 255l  
Max tilavuus 810l
- UL-FUEL** Ilman Pa-säiliötä, vasen puoli  
Min tilavuus 160l  
Max tilavuus 450l
- ADTP-L** AdBlue-säiliön sijainti - vasen
- ADTP-R** AdBlue-säiliön sijainti - oikea
- ADB032** AdBlue-säiliö, tilavuus 32 litraa
- ADB048** AdBlue-säiliö, tilavuus 48 litraa
- ADB064** AdBlue-säiliö, tilavuus 64 litraa
- FCAP-L** Pa-säiliönkorkki, lukittava
- FUFF-AS** Polttoaineentäytön loiskeenesto

## MALLISTO

## FH 8x4, Rigid, Lehtijousitus (kaksi etuakselia) FH 84RF 3L

<input type="checkbox"/> <b>FUFF-ATS</b>	Polttoainesäiliön täyttöaukko, loiskeen- ja varkaudenesto	<input type="checkbox"/> <b>RFH-BAS</b>	Lokasuojien asennuskorkeus normaali (peruskorkeus). Normaali, optimaalinen asennuskorkeus – suositeltava versio. Täyttää lakivaatimukset ja ottaa huomioon rengaskoon, vetopöydän ja alustan korkeuden.
<input type="checkbox"/> <b>ESH-LEFT</b>	Äänenvaimentaja vaakataso, pakoputken suuntaus vasen	<input type="checkbox"/> <b>RFH-HIG</b>	Lokasuojien asennuskorkeus korkea (esim. maansiirto)
<input checked="" type="checkbox"/> <b>ESH-REAR</b>	Äänenvaimentaja vaakataso, pakoputken suuntaus taakse		
<input type="checkbox"/> <b>ESH-RIGH</b>	Äänenvaimentaja vaakataso, pakoputken suuntaus oikea		
<input type="checkbox"/> <b>ESH-VERT</b>	Äänenvaimentaja vaakatasossa, pakoputken suuntaus ylös		
<input type="checkbox"/> <b>EXST-SSP</b>	Pystypakoputken yläputki, kiillotetusta ruostumattomasta teräksestä		
<input type="checkbox"/> <b>EXST-ST</b>	Pystypakoputken yläputki, aluminoidusta teräksestä		
<input type="checkbox"/> <b>WHC-FIX2</b>	Pyöräkiila, kaksi kiinteää pyöräkiilaa	<input type="checkbox"/> <b>RFH-LOW</b>	Korkein asennuskorkeus. Sopiva esimerkiksi maansiirtoautoon ja muihin vaativiin olosuhteisiin. Lokasuojien asennuskorkeus matala (matalat autot)
<input type="checkbox"/> <b>WHC-FOL2</b>	Pyöräkiila, kaksi taitettavaa pyöräkiilaa		
<input type="checkbox"/> <b>WHCP-F</b>	Pyöräkiilat, sijainti auton etuosassa - TRACTOR, BBOX-L, Fold, 1/2 w chocks = Top of left side battery box - TRACTOR, BBOX-EF, Fold, 1/2 w chocks = Top of left side fuel tank - TRACTOR, BBOX-EF, Fix, 2 w chocks = Left frame front of fuel tank - RIGID, 1 front axle, Fold, 1/2 w chocks = Top of left side battery box - RIGID, 2 front axles, Fold, Frame free space, 2 wc = Top of left side battery box - RIGID, 2 front axles, Fix, W/o frame free space, 2 wc = Left frame behind 1st front wheel	<input type="checkbox"/> <b>ATANK-AL</b>	Ilmasäiliöt alumiinia
<input type="checkbox"/> <b>WHCP-R</b>	Pyöräkiilat, sijainti auton takaosassa - RIGID, 1 front axle, Fix, 1/2 w chocks = Left frame rear (or front) of rear wheels	<input type="checkbox"/> <b>TL-LED</b>	Takavalot, LED
<input type="checkbox"/> <b>WHCP-T</b>	Pyöräkiilat, väliaikainen kuljetusasennus, pakattuna mukaan auton tavaralaatikkoon	<input checked="" type="checkbox"/> <b>BLIGHT-E</b>	Jarruvalot, hätäjarrutusvalot
<input type="checkbox"/> <b>TB-L80</b>	Työkälulaatikko, 800 mm vasen puoli		
<input type="checkbox"/> <b>TB-R80</b>	Työkälulaatikko, 800 mm oikea puoli		
<input type="checkbox"/> <b>SUP-BAS</b>	Sivualleajosuojat		
<input type="checkbox"/> <b>CHAIN-S</b>	Lumiketjut		
<input type="checkbox"/> <b>HOOK-SC</b>	Lumiketjujen säilytyskoukut rungossa		
<input checked="" type="checkbox"/> <b>TOWF-NO1</b>	Yksi hinaustappi edessä		
<input type="checkbox"/> <b>TOWF-NO2</b>	Hinauspisteet edessä, kaksi kpl		
<input type="checkbox"/> <b>TOWMBRH</b>	Vetopalkki, korkea asennus		
<input type="checkbox"/> <b>TOWMBRL1</b>	Vetopalkki, matala asennus		
<input type="checkbox"/> <b>TOWMBRM</b>	Vetopalkki, keskikorkea asennus		
<input checked="" type="checkbox"/> <b>RFEC-S</b>	Rungon pääty suoraan katkaistu		
<input type="checkbox"/> <b>RFEC-U</b>	Rungon päädyn yläpuoli viistetty		
<input type="checkbox"/> <b>C-R15050</b>	Vetokytin Ringfelder 5050 G-150		
<input type="checkbox"/> <b>C-VBG520</b>	Vetokytin, VBG 5200D, vetosilmukka 50mm, D=200kN (korvaa VBG8500)		
<input type="checkbox"/> <b>C-VBG795</b>	Vetokytin, VBG 795V, vetosilmukka 57mm, D=290kN		
<input type="checkbox"/> <b>TOWR-ONE</b>	Hinauskoukku takana		
<input type="checkbox"/> <b>TREL-PK</b>	Perävaunuliitäntä, valmius pv-liitäntälle (ohjaamo/alusta johdotus)		
<input type="checkbox"/> <b>TREL14</b>	Perävaunun sähköliitännät, 14 napaa		
<input type="checkbox"/> <b>TREL15</b>	Perävaunun sähköliitännät 15 napaa (ADR)		
<input checked="" type="checkbox"/> <b>TREL7-7</b>	Perävaunun sähköliitännät 2 * 7 napaa		
<input type="checkbox"/> <b>TBC-DUO</b>	Perävaunun Duomatic paineilmaliittimet.		
<input type="checkbox"/> <b>TBC-EC</b>	Perävaunun EU paineilmaliittimet.		
<input type="checkbox"/> <b>TRBR-HCF</b>	Perävaunun käsihallintaventtiili		
<input type="checkbox"/> <b>TRBR-HCR</b>	Perävaunun käsihallintaventtiili, alennettu paine.		
<input type="checkbox"/> <b>TRBR-STA</b>	Perävaunun jarrujen hallinta viiksestä (<4 km/h)		
<input type="checkbox"/> <b>TRB-STRE</b>	Automaattinen alhaisen nopeuden perävaunujarru (stretch brake). Auttaa ehkäisemään linkkuveitsi-ilmiötä sekä parantamaan yhdistelmän käsiteltävyyttä		
<input type="checkbox"/> <b>FFEND-B</b>	Toisen etuakselin lokasuojat, vakiokorkeus		
<input type="checkbox"/> <b>FFEND-T</b>	Kuljetuksenaikaiset lokasuojat toiselle etuakselille		
<input type="checkbox"/> <b>RFEND-B</b>	Takalokasuojat perusmalli.		
<input type="checkbox"/> <b>RFEND-T</b>	Takalokasuojat, kuljetusasennus pakollinen pelkälle alustalle Manner-Euroopassa jos autoa ei ole varustettu lokasuojilla (RFEND-B)		
<input checked="" type="checkbox"/> Vakio varuste		<input type="checkbox"/> Valinnais varuste	

Jos haluat tarkempaa tietoa Volvon voimansiirto linjasta katso erillistä esitettä.

Jos haluatte lisää tietoa ottakaa yhteyttä lähimpään Volvo jälleenmyyjään (VSS).

Tehdas ja maahantuojat varaa oikeuden muuttaa rakennetta ja varustelua ilman aikaisempaa ilmoitusta. varustelu on maakohtainen. The specification can vary from country to country.

## MALLISTO

## FH 8x4, Rigid, Lehtijousitus (kaksi etuakselia) FH 84RF 3L

<input type="checkbox"/> <b>AIRIN-LO</b>	Moottorinilmanotto, matala	<input type="checkbox"/> <b>LSS-DW</b>	Lane Support System -Kaistavahti ja liikennemerkkitunnistus. Pakollinen 2- ja 3-akselisissa autoissa
<input type="checkbox"/> <b>ACL1ST-S</b>	Moottorin ilmansuodatin, 2 suodatinpanosta	<input type="checkbox"/> <b>LSS-DW3</b>	Pilot Assist, aktiivinen kaistallapitoavustin, kaistavahti ja liikennemerkkitunnistus
<input checked="" type="checkbox"/> <b>24A150BL</b>	Laturi, 150 Ampeeria, LIN-ohjattu	<input checked="" type="checkbox"/> <b>LCS4</b>	Kaistanvaihtoavustin törmäysvaroittimella molemmin puolin
<input checked="" type="checkbox"/> <b>24A180BL</b>	Laturi, 180 Ampeeria, LIN-ohjattu	<input checked="" type="checkbox"/> <b>DAS-W</b>	Kuljettajan vireystilan valvonta.
<input checked="" type="checkbox"/> <b>24AL150B</b>	Laturi, 150 Ampeeria	<input type="checkbox"/> <b>RSENS-W</b>	Sateentunnistin tuulilasille, säädettävä
<input checked="" type="checkbox"/> <b>PRIM-EL</b>	Ilmauspumppu, sähköinen	<input checked="" type="checkbox"/> <b>CU-ECC</b>	Lämmityslaite ja ilmastointi automaattisella lämpötilan säädöllä ECC.
<input type="checkbox"/> <b>PRIM-MAN</b>	Ilmauspumppu, manuaalinen	<input type="checkbox"/> <b>CU-ECC2</b>	Automaatti-ilmastointi ECC2, auringonvaloanturilla, kosteudentunnistimella, ilmanlaadun tunnistimella ja aktiivihiihisuodattimella
<input type="checkbox"/> <b>FUEQ-EH</b>	Polttoaineletkujen lämmitys	<input checked="" type="checkbox"/> <b>IMMOBIL</b>	Käynnistyksenesto, Immobilizer
<input checked="" type="checkbox"/> <b>220EBH15</b>	Lohkolämmitin.	<input type="checkbox"/> <b>ALARM-E</b>	Varashälytys, laajennettu, ohjaamo/kori/perävaunu
<input type="checkbox"/> <b>PTER-100</b>	Voimanotto, moottori. DIN100/ISO7646 laippa	<input type="checkbox"/> <b>AUD-EXT</b>	Audiopaketti laajennettu
<input type="checkbox"/> <b>PTER-DIN</b>	Moottorivoimanotto takana, suora pumppuasennus, DIN5462 (naaras).	<input type="checkbox"/> <b>PHONE-PK</b>	Puhelinvalmius
<input type="checkbox"/> <b>PTER1400</b>	Voimanotto, moottori. SAE1410/ISO7647 laippa	<input type="checkbox"/> <b>ISUNS-BS</b>	Sivuhäikäisysuojat molemmilla puolin
<input type="checkbox"/> <b>HPE-F101</b>	F1-101 hydraulipumppu, moottorin takapäässä	<input checked="" type="checkbox"/> <b>ISUNS-DS</b>	Sivuhäikäisysuoja kuljettajan puolella
<input type="checkbox"/> <b>HPE-F41</b>	F1-41 hydraulipumppu, moottorin takapäässä	<input type="checkbox"/> <b>ISUNF-RE</b>	Häikäisysuojus, sähköinen rullaverho
<input type="checkbox"/> <b>HPE-F51</b>	F1-51 hydraulipumppu, moottorin takapäässä	<input checked="" type="checkbox"/> <b>ISUNF-RM</b>	Häikäisysuojus, manuaalinen rullaverho
<input type="checkbox"/> <b>HPE-F61</b>	F1-61 hydraulipumppu, moottorin takapäässä	<input checked="" type="checkbox"/> <b>CSPL-BXD</b>	Säilytystila haikidassa, ulosvedettävä kiskoilla
<input type="checkbox"/> <b>HPE-F81</b>	F1-81 hydraulipumppu, moottorin takapäässä	<input type="checkbox"/> <b>ADFS</b>	Kaksi extra DIN-paikkaa etuhyllyllä (push/pull tyyppinen)
<input type="checkbox"/> <b>HPE-T53</b>	F2-53/53 hydraulipumppu, moottorin takapäässä	<input type="checkbox"/> <b>RTOLL-PK</b>	Tietullimaksun esiasennussarja (Saksa)
<input type="checkbox"/> <b>HPE-T70</b>	F2-70/53 hydraulipumppu, moottorin takapää	<input type="checkbox"/> <b>REMC-MF</b>	Work Remote langaton monitoimikaukosäädin. (Kaukosäätimen saatavilla myös kuormanilmaisintoilmajousitetuille akseleille.)
<input type="checkbox"/> <b>HPE-V45</b>	VP1-45 hydraulipumppu, moottorin takapäässä	<input checked="" type="checkbox"/> <b>FIREXT3F</b>	Palosammutin 3 kg, suomenkielinen ohje
<input type="checkbox"/> <b>HPE-V75</b>	VP1-75 hydraulipumppu, moottorin takapäässä	<input type="checkbox"/> <b>WARNVEST</b>	Turvaliivi
<input type="checkbox"/> <b>PTR-D</b>	Voimanotto hydrauliasennus, vaihteiston takana, hidas.	<input checked="" type="checkbox"/> <b>AIDKIT</b>	Ensiapulaukku. Sis. laastaria, pesulappuja, siteitä, painesiteitä, henkitysmaskin, hanskat ja sakset
<input type="checkbox"/> <b>PTR-DH</b>	Voimanotto hydraulinen suora-asennus, vaihteiston takana, nopea.	<input type="checkbox"/> <b>WARNLAMP</b>	Varoituslamppu, kannettava
<input type="checkbox"/> <b>PTR-DM</b>	Voimanotto hydraulinen suora-asennus, vaihteiston takana, keskinopea.	<input type="checkbox"/> <b>LAMP-IN</b>	Tarkastuslamppu
<input type="checkbox"/> <b>PTR-F</b>	Voimanotto, vaihteisto/laippa-asennus	<input type="checkbox"/> <b>BULBKIT</b>	Lamppu- ja varokesarja
<input type="checkbox"/> <b>PTRD-D</b>	Voimanulosotto. Kahdelle hydraulipumpulle suora asennus maksimiteho, ulommaisesta 90 kW, sisimmäisestä 100 kW, maksimi vääntömomentti yhteensä 550 Nm. 1000 Nm kun vain sisempi pumppu on kytketty.	<input checked="" type="checkbox"/> <b>WRITEPAD</b>	Kirjoituslata.
<input type="checkbox"/> <b>PTRD-F</b>	Voimanulosotto. Kaksoismalli yhdellä laipalla maksimiteho 90 kW. Maksimi vääntömomentti 550 Nm.	<input checked="" type="checkbox"/> <b>DST-CF5</b>	Kuljettajan istuin, mukavuus, jousitettu, turvavyöt istuimessa, sähkölämmiteinen.
<input type="checkbox"/> <b>HPG-F101</b>	VOAC F1-101 hydraulipumppu	<input type="checkbox"/> <b>DST-CF6</b>	Kuljettajan istuin, mukavuus malli, jousitettu, turvavyöt istuimessa, sähkölämmiteinen, tuuletettu.
<input type="checkbox"/> <b>HPG-F41</b>	VOAC F1-41 hydraulipumppu	<input type="checkbox"/> <b>DST-LUX1</b>	Kuljettajan istuimessa on ilmajousitus, lämmitys, tuuletus ja turvavyö selkänojassa
<input type="checkbox"/> <b>HPG-F51</b>	VOAC F1-51 hydraulipumppu	<input type="checkbox"/> <b>DST-LUX2</b>	Kuljettajan istuin. Luxus 2. Ilmajousitettu, sähkölämmitetty, sähkösäädöt, kolme muistipaikkaa ja turvavyö istuimessa
<input type="checkbox"/> <b>HPG-F61</b>	VOAC F1-61 hydraulipumppu	<input type="checkbox"/> <b>SBD-RED</b>	Turvavyöt, punainen väri
<input type="checkbox"/> <b>HPG-F81</b>	VOAC F1-81 hydraulipumppu	<input type="checkbox"/> <b>SBPRE-DS</b>	Kuljettajan turvavyökiristin
<input checked="" type="checkbox"/> <b>STWPOS-L</b>	Ohjauspyörä vasemmalla	<input type="checkbox"/> <b>PST-BAS1</b>	Matkustajan istuin, perus 1
<input type="checkbox"/> <b>STWPOS-R</b>	Ohjauspyörä oikealla	<input type="checkbox"/> <b>PST-CF5</b>	Matkustajan istuin, Comfort 5
<input type="checkbox"/> <b>STWM-LE</b>	Ohjauspyörä, nahkaa	<input type="checkbox"/> <b>PST-RX1</b>	Apukuljettajan istuin käännettävä ja taittuva
<input type="checkbox"/> <b>STGW-AD2</b>	Kolmeen suuntaan säädettävä ohjauspyörä (mkl. ohjauspylväs)	<input checked="" type="checkbox"/> <b>PST-STD2</b>	Matkustajan istuin, perus 2
<input checked="" type="checkbox"/> <b>STGW-ADJ</b>	Säädettävä ohjauspyörä	<input type="checkbox"/> <b>SBPRE-PS</b>	Matkustajan turvavyön kiristys
<input type="checkbox"/> <b>AIRBAG</b>	Turvatyyny (SRS Airbag) kuljettajan paikalla.	<input type="checkbox"/> <b>ARMRE-BB</b>	Molemminpuoliset käsinojat, kuljettajan ja apukuljettajan istuimet
<input checked="" type="checkbox"/> <b>DRC-AMI</b>	DPF hiukkassuodattimen regenerointi, 3-asentoinen katkaisin (auto/man/estetty)	<input type="checkbox"/> <b>ARMRE-DB</b>	Molemminpuoliset käsinojat, kuljettajan istuin
<input checked="" type="checkbox"/> <b>1DAYDIG4</b>	Ajopiirturi, digitaalinen GEN2 (DTCO4.1, pakollinen 21.8.2023 alkaen)	<input type="checkbox"/> <b>ARMRE-PB</b>	Molemminpuoliset käsinojat, apukuljettajan istuin
<input type="checkbox"/> <b>ARSL</b>	Lisänopeudenrajoitin, katkaisin kojelaudassa	<input type="checkbox"/> <b>ARU-BAS</b>	Kyynärnoja, keinoahkaa
<input type="checkbox"/> <b>ESP-BAS1</b>	Ajovakaudenhallinta ESP1. Vetoautot ja tasakuorma-autot pieni omamassa, matala painopiste. Esim nuppiautot tai matalan painopisteen autot, mkl säiliöautot. Autot jotka ovat tyhjänä kevyitä.	<input type="checkbox"/> <b>ARU-LEA</b>	Kyynärnoja, nahkaa
<input type="checkbox"/> <b>ESPC-RO</b>	ESP katkaisija (rajoitus/poiskytkentä)	<input checked="" type="checkbox"/> <b>GRABHI-B</b>	Ohjaamon nousukahva, terästä
<input type="checkbox"/> <b>HWSS-AC</b>	ACC vakionopeudensäädin ja törmäyksen varoitustoiminto (vain 4+ akselisiin)	<input type="checkbox"/> <b>GRABHI-L</b>	Ohjaamon nousukahva, nahkaa
<input type="checkbox"/> <b>HWSS-ACB</b>	Automaattinen hätäjarrutus, törmäysvaroitusta ja ACC vakionopeudensäädin. Vaihtoehtoinen varuste, jossa automaattinen hätäjarrustustoiminto on täydennetty ACC-vakionopeudensäätimellä.		
<input checked="" type="checkbox"/> <b>HWSS-FCB</b>	Automaattinen hätäjarrutus ja törmäysvaroitusta (Pakollinen 2- ja 3-akselisissa)		

■ Vakio varuste

□ Valinnais varuste

Jos haluat tarkempaa tietoa Volvon voimansiirto linjasta katso erillistä esitettä.

Jos haluatte lisää tietoa ottakaa yhteyttä lähimpään Volvo jälleenmyyjään (VSS).

Tehdas ja maahantuojat varaa oikeuden muuttaa rakennetta ja varustelua ilman aikaisempaa ilmoitusta. varustelu on maakohtainen. The specification can vary from country to country.

## MALLISTO

## FH 8x4, Rigid, Lehtijousitus (kaksi etuakselia) FH 84RF 3L

■ <b>FMAT-RUB</b>	Kumimatot	NEW: ohjaamon askelmat = alumiinipintaiset askelmalevyt
□ <b>FMAT-TX2</b>	Tekstiili- ja kumimatot	
■ <b>LBK80F</b>	Alasänky 815mm	CLASSIC: maalattu puskur, askelmakotelo, aurinkolippa ja peilit
□ <b>LBK80FRE</b>	Alasänky sähköisesti kallistettava 815mm, 55 asteen taitolla	
□ <b>LBK80FRM</b>	Alasänky kallistettava 815mm, 55 asteen taitolla	■ <b>DGLAS-H</b>
□ <b>MATL-FI</b>	Alavuoteen joustinpatja, kierrejousi, suositus yli 100kg henkilölle	□ <b>DGLAS-L</b>
□ <b>MATL-FI4</b>	Alavuoteen vaahtomuovipatja, suositus yli 100 kg	■ <b>BUMP-B</b>
■ <b>MATL-SF</b>	Alavuoteen joustinpatja premium malli, puolijäykät kierrejouset, suositus maks 100kg henkilölle	□ <b>BUMP-B2</b>
□ <b>OLMAT-BA</b>	Petauspatja vakio malli 20mm	□ <b>BUMP-HD</b>
□ <b>OLMAT-PR</b>	Petauspatja, premium malli 30mm	□ <b>BUMP-SP</b>
□ <b>TBK60AD</b>	Korkeussäädettävä 600mm leveä yläsänky. Taittavissa 52 astetta (vähemmän, jos yläsäilytysilä)	□ <b>GUARD-EH</b>
□ <b>TBK60F</b>	Kiinteä 600mm leveä yläsänky. Taittavissa 52 astetta (vähemmän, jos yläsäilytysilä)	■ <b>BUGNET</b>
□ <b>TBK70AD</b>	Korkeussäädettävä 700mm leveä yläsänky. Taittavissa 52 astetta (vähemmän, jos yläsäilytysilä)	□ <b>CTILT-P-E</b>
□ <b>TBK70F</b>	Kiinteä 700mm leveä yläsänky. Taittavissa 52 astetta (vähemmän, jos yläsäilytysilä)	■ <b>CTILT-P-M</b>
□ <b>PH-ENGCA</b>	Moottorin ja ohjaamon pysäköintilämmitin (Webasto).	□ <b>FCABS-A</b>
■ <b>SLCP-BAS</b>	Makuutilan hallintapaneeli, perus (sisävalot, pysäköintilämmitin, kattoluukku ja ovien lukitus)	■ <b>FCABS-M</b>
□ <b>SLCP-LUX</b>	Hallintapaneeli sisällä ohjaamon takaseinässä	□ <b>RCABS-A</b>
□ <b>SAFE</b>	Safety box, turvasäiliö sängyn päädysssä.	■ <b>RCABS-M</b>
□ <b>RUS-BAS</b>	Säilytystila takana, 154 litraa (h=300mm)	□ <b>MIRCFPCS</b>
□ <b>RUS-HIG</b>	Säilytystila takana, 245 litraa (h=440mm)	□ <b>MIRCMCP</b>
□ <b>TABLE</b>	Pöytä, taittuva ja korkeussäädettävä sängyn reunaan	□ <b>SUNV-H</b>
□ <b>REFR-RUS</b>	Jääkaappi, 28 litrainen jääkaappi yläsäilytystilassa	□ <b>AD-ROOF</b>
□ <b>REFRIG</b>	Jääkaappi, 33 litrainen jääkaappi pakastelokerolla sängyn alla	□ <b>AD-SIDES</b>
□ <b>MICRO-PK</b>	Mikroaaltouunivalmuis	■ <b>HL-LED</b>
□ <b>BOTH-D</b>	Pullonpidin kojelaudssa keskellä	□ <b>HL-LED3</b>
□ <b>BOTH-DL</b>	Pullonpidin, kaksi pullonpidintä, kojelaudassa ja sängyn alla	■ <b>HL-CLEAN</b>
□ <b>BOTH-L</b>	Pullonpidin, yksi pullonpidin sängyn alla	□ <b>HLP-ST</b>
□ <b>COFMA-PK</b>	Kahvinkeitinvalmuis	□ <b>DRIVL2</b>
■ <b>INLI-BAS</b>	Ohjaamon valaistus, perus	■ <b>UDRIVL</b>
□ <b>INLI-NL</b>	Ohjaamon valaistus perus+yövalot	■ <b>FOGL-WC</b>
□ <b>INLI-NLD</b>	Sisävalaistuksen ohjausyksikkö himmentimellä	□ <b>CL-STAT</b>
□ <b>ARL-FLEX</b>	Lukulamppu, kaksi taipuisaa lukulamppua (käärme)	□ <b>ASL-RF2</b>
■ <b>RH-EE</b>	Kattoikkuna sävylasia	□ <b>IDLAMP-A</b>
□ <b>RH-ER</b>	Vahvistettu kattoluukku, sähkökäyttöinen terästä.	□ <b>IDLAMP-W</b>
□ <b>RH-ETR</b>	Kattoluukku, sähkökäyttöinen sävylasia. Aukeava takareuna.	□ <b>IDLMPSW</b>
□ <b>RH-MTR</b>	Kattoluukku, käsikäyttöinen sävylasia. Aukeava takareuna.	□ <b>BEACOA2F</b>
■ <b>GLAS-TIN</b>	Sävylasit	
□ <b>SWIND-BS</b>	Sivuikkunat molemmilla puolilla ohjaamoa	
■ <b>VANMIR</b>	Meikkipeili	
□ <b>AS-FUS</b>	Extrahyilly etuyläsäilytystilassa	□ <b>BEACOA2R</b>
□ <b>INFOT-PK</b>	Taulutelevision asennussarja ohjaamoon	
<b>Ohjaamon ulkoinen varustus</b>		
■ <b>EXTL-BAS</b>	Ulkopuolen viimeistelytaso, maalattomat muoviosat ja harjatut listat etumaskissa.	□ <b>BEACON-P</b>
	FH: Harmaa puskur, askelmat, peilin kotelot ja aurinkolippa. FH16: Harmaa puskur, askelmat, peilin kotelot, aurinkolippa, etumaski ja kirikkaat ajovaloumpion taustat (ilman sivulasia)	□ <b>BEACONA4</b>
□ <b>EXTL-EN2</b>	Ohjaamon värillä=maski, puskur, askelmakotelo, lippa, peilit, oven kahva. Etuaskelmien reunus kromi	
□ <b>EXTL-ENH</b>	Ohjaamon askelmat = alumiinipintaiset askelmalevyt NEW malli: maalaamaton harmaa=puskur, askelmakotelo, lippa, peilit, oven kahva. Ohjaamon värillä = maski	
■ Vakio varuste	□ Valinnais varuste	

Jos haluat tarkempaa tietoa Volvon voimansiirto linjasta katso erillistä esitettä.

Jos haluatte lisää tietoa ottakaa yhteyttä lähimpään Volvo jälleenmyyjään (VSS).

Tehdas ja maahantuojat varaa oikeuden muuttaa rakennetta ja varustelua ilman aikaisempaa ilmoitusta. varustelu on maakohtainen.  
The specification can vary from country to country.



## MALLISTO

## FH 8x4, Rigid, Lehtijousitus (kaksi etuakselia) FH 84RF 3L

<input type="checkbox"/> <b>SPOTP-F</b>	Lisäkaukovalovalmius edessä	<input type="checkbox"/> <b>FBA-BTF</b>	Kuormakorin etukiinnikkeet, joustavat kuormatilat, alaosat asennettuna
<input type="checkbox"/> <b>SPOTP-R</b>	Apukaukovalovalmius katolla	<input type="checkbox"/> <b>FBA-BTSF</b>	Kuormakorin etukiinnikkeet, puolijoustavat kuormatilat, alaosat asennettuna
<input type="checkbox"/> <b>SPOTP-RF</b>	Kaukovalovalmius katolla ja ohjaamon edessä, max 2x280W	<input checked="" type="checkbox"/> <b>HBA-FSFB</b>	Rei'itys päällirakennekiinnikkeille - joustava/puolijoustava päällirakenne
<input type="checkbox"/> <b>ROS-IL2</b>	Globekyltin valaistuksen valmius (katkaisija irrallaan)	<input type="checkbox"/> <b>HBA-SB</b>	Rei'itys päällirakennekiinnikkeille - jäykkä päällirakenne
<input type="checkbox"/> <b>ROS-ILP</b>	Kattokilven valaistuksen valmius	<input type="checkbox"/> <b>RBA-T2</b>	Kuormakorin takakiinnikkeet apurungolle
<input type="checkbox"/> <b>CSGN-GTR</b>	GLOBETROTTER teksti ohjaamokilvessä	<input type="checkbox"/> <b>CRANEPK1</b>	Nosturivalmius, valmius sivulevyille max 10Tm nostimelle. Runkoon saatavilla lisäksi tyhjä tila nosturin tukijalkoja varten.
<input type="checkbox"/> <b>HORN-F1S</b>	Äänimerkki, yksi eteen asennettu yksiaäninen paineilmatorvi, Jericho	<input type="checkbox"/> <b>CRANEPK2</b>	Nosturivalmius, valmius sivulevyille max 20Tm nostimelle. Runkoon saatavilla lisäksi tyhjä tila nosturin tukijalkoja varten
<input type="checkbox"/> <b>HORN-R2S</b>	Alppitorvet 2kpl katolle asennettuna.	<input type="checkbox"/> <b>CRANEPK4</b>	Nosturivalmius, valmius sivulevyille max 40Tm nostimelle. Runkoon saatavilla lisäksi tyhjä tila nosturin tukijalkoja varten
<input type="checkbox"/> <b>ANT-CBR</b>	La-radioantenni.	<input type="checkbox"/> <b>AUXL-SPK</b>	Auravaloviivä
<input type="checkbox"/> <b>ACCBR-AP</b>	Katon etu- keski- ja takaosaan asennetut lisävarustetelineet	<input type="checkbox"/> <b>TAILPRE2</b>	Takalaitanostimen Work Remote valmius. Mahdollistaa takalaitanostimen sähköisten lähtöjen hallinnan WRC kaukosäätimellä.
<input type="checkbox"/> <b>ACCBR-F</b>	Katon etureunaan asennettu lisävarusteteline	<input type="checkbox"/> <b>TAILPREP</b>	Takalaitanostimen valmiussarja
<input type="checkbox"/> <b>ACCBR-FM</b>	Katon etu- ja keskiosaan asennetut lisävarustetelineet	<input type="checkbox"/> <b>AESW2</b>	Päällirakentajan katkaisimet, kaksi kaksiasentoista katkaisinta (AUX1 ja AUX2)
<input type="checkbox"/> <b>ACCBR-FR</b>	Katon etu- ja takaosaan asennetut lisävarustetelineet	<input checked="" type="checkbox"/> <b>AESW2PK</b>	Päällirakentajan katkaisimet, kaksi katkaisinta (AUX1 ja AUX2) ja valmius neljälle lisäkatkaisijalle tyhjän peitellevyn takana
<input type="checkbox"/> <b>ACCBR-M</b>	Katon keskiosaan asennettu lisävarusteteline	<input checked="" type="checkbox"/> <b>AUXSW-4</b>	Päällirakentajan katkaisimet, valmius neljälle extra-katkaisimelle (johdotus)
<input type="checkbox"/> <b>ACCBR-R</b>	Katon takaosaan asennettu lisävarusteteline		
<input type="checkbox"/> <b>ACCBR-RM</b>	Katon taka- ja keskiosaan asennetut lisävarustetelineet		
<input type="checkbox"/> <b>STUC-B</b>	Säilytystila ohjaamon alla vasen ja oikea		
<input type="checkbox"/> <b>STUC-L</b>	Säilytystila ohjaamon alla, vasen		
<input type="checkbox"/> <b>STUC-R</b>	Säilytystila ohjaamon alla, oikea		
<input type="checkbox"/> <b>REFS-TW</b>	Heijastavat merkinnot (ohjaamon, valkoinen) mukaanpakattuna ohjaamoon		
<input type="checkbox"/> <b>REFS-TY</b>	Heijastavat merkinnot (ohjaamon, keltainen) mukaanpakattuna ohjaamoon		

## Päällirakennevalmius

<input type="checkbox"/> <b>SRWL-PK</b>	Johtosarjavalmius sivu- takatyövaloille alustassa ja kolmiasentoinen katkaisija, maks 280 w Wiring prep for side&rear working lamps on chassis + a three-position switch, max 280 w
<input type="checkbox"/> <b>SWL-2FW</b>	Työvalot, 2 kpl valk Led alustan etuosaan. 2-asentoa (on/off)
<input type="checkbox"/> <b>SWL-2RW</b>	Työvalot, 2 kpl valk Led alustan takaosaan. 2-asentoa (on/off)
<input type="checkbox"/> <b>SWL-4W</b>	Työvalot, 4 kpl valk. Led alustassa. 2-asentoa (on/off)
<input type="checkbox"/> <b>SWL-PK</b>	Johtosarjavalmius sivu työvaloille alustassa ja kaksi asentoinen katkaisija maks 180 W
<input type="checkbox"/> <b>WL-CHPK</b>	Työvalot, alustassa, valmiussarja
<input type="checkbox"/> <b>WLC-H2A</b>	Ohjaamon työvalot, kaksi kappaletta Led oransseja valoja ohjaamoon korkealle asennettu
<input type="checkbox"/> <b>WLC-H2W</b>	Ohjaamon työvalot Led, kaksi kappaletta valkoisia valoja ohjaamoon korkealle asennettu
<input type="checkbox"/> <b>WLC-PKCH</b>	Työvaloalvalmius alustaan asennettaville työvaloille (kaapelit ja katkaisin)
<input type="checkbox"/> <b>WLC-PKH</b>	Työvaloalvalmius ohjaamon takaseinään ylösasennetuille työvaloille (kaapelit, katkaisin ja läpivienti takaseinässä)
<input type="checkbox"/> <b>WLC-PKL</b>	Työvaloalvalmius ohjaamon takaseinään alasasennetuille työvaloille (kaapelit, katkaisin ja läpivienti takaseinässä)
<input type="checkbox"/> <b>WLC-PKLH</b>	Työvaloalvalmius ohjaamon takaseinään ylös- ja alasasennetuille työvaloille (kaapelit, katkaisin ja läpivienti takaseinässä)
<input type="checkbox"/> <b>ECBB-BAS</b>	Päällirakentajan sähkökeskus, ei päällirakennemoduulia
<input checked="" type="checkbox"/> <b>ECBB-HIG</b>	Päällirakentajan sähkökeskus mkl. laaja päällirakennemoduuli (18kpl lähtöä)
<input type="checkbox"/> <b>ECBB-MED</b>	Päällirakentajan sähkökeskus mkl. keskitason päällirakennemoduuli (11kpl lähtöä)
<input type="checkbox"/> <b>BBCHAS1</b>	Päällirakentajan sähköliitäntä, yksi kappale 7-napaisia liitäntöjä
<input type="checkbox"/> <b>BBCHAS3</b>	Päällirakentajan sähköliitäntä, kolme kappaletta 7-napaisia liitäntöjä
<input type="checkbox"/> <b>BEPR-T2</b>	Kippiauton sähkövalmius WRC-kaukosäätimellä
<input type="checkbox"/> <b>EXSTER</b>	Etäohjaus BBM moduulin kautta
<input checked="" type="checkbox"/> <b>TD-LED</b>	LED valoja tukeva perävaunun tunnistus
<input type="checkbox"/> <b>FRFS-BS</b>	Rungon tyhjä tila molemmin puolin antaa lisätilaa esimerkiksi tukijaloille tai muille varusteille. Tyhjä tila etulokasuojan takana noin 500mm autoissa, joissa yksi etuakseli ja 600mm autoissa joissa kaksi etuakselia. Makuuohjaamon kanssa tila on noin 350mm ohjaamon takaseinän takana (500mm etulokasuojan takana) Runkoon on saatavilla erikseen myös valmius 10Tm, 20Tm ja 40Tm nostureille runkokiinnikkeeseen.

■ Vakio varuste

□ Valinnais varuste

Jos haluat tarkempaa tietoa Volvon voimansiirto linjasta katso erillistä esitettä.

Jos haluatte lisää tietoa ottakaa yhteyttä lähimpään Volvo jälleenmyyjään (VSS).

Tehdas ja maahantuojat varaa oikeuden muuttaa rakennetta ja varustelua ilman aikaisempaa ilmoitusta. varustelu on maakohtainen. The specification can vary from country to country.

# MALLISTO

FH 8x4, Rigid, Lehtijousitus (kaksi etuakselia) FH 84RF 3L

---

Volvo Trucks. Driving Progress