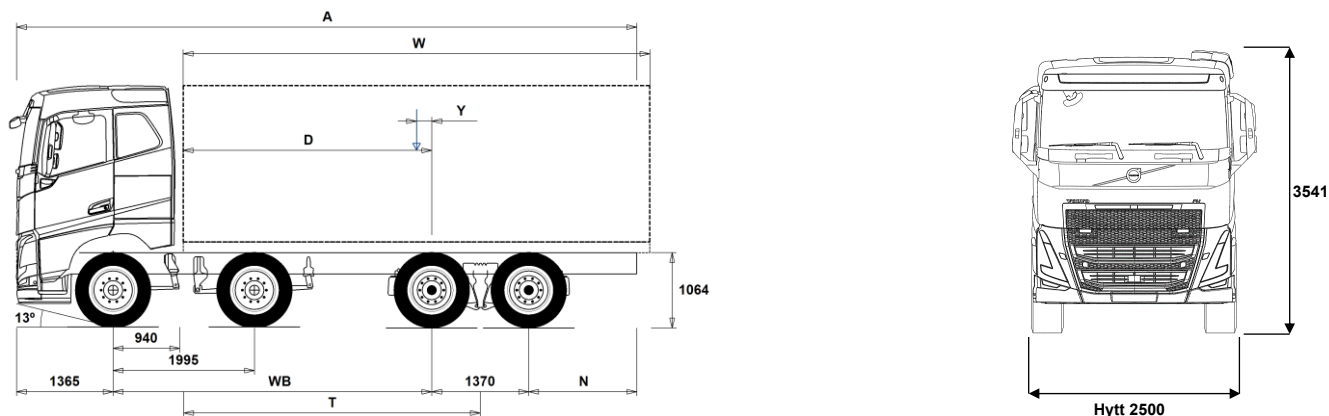


MODELLUTBUD

FH 8x4 jämnlastare luftfjädrad med dubbla framaxlar FH 84RF 3A



Chassidimensioner [mm]

WB Hjulbas	4300	4350	4600	4900	5100	5600	6000	6400
A Totallängd	9410	9510	9860	10310	10660	11410	12060	11610
D Centrum bakaxel till framkant påbyggnad	3310	3360	3610	3910	4110	4610	5010	5410
N Bakre överhäng (Min.)	825	825	825	825	825	1225	1225	1225
N Bakre överhäng (Max.)	2375	2425	2525	2675	2825	3075	3325	2475
T Teoretisk hjulbas	3988	4038	4288	4588	4788	5288	5688	6088
Y Lastens tyngdpunkt (Min.)	-196	-187	-149	-100	-69	14	81	121
Y Lastens tyngdpunkt (Max.)	1225	1252	1383	1543	1648	1915	2130	2318
W Påbyggnadslängd (Min.)	4173	4219	4456	4737	4926	5393	5763	6186
W Påbyggnadslängd (Max.)	6986	7066	7466	7946	8266	9066	9645	9645

Chassivikter [kg]

Framaxlar	7065	7055	7030	6985	6970	6910	6870	6915
Bakre boggin	2620	2635	2715	2790	2845	2945	3025	3010
Tjänstevikt	9685	9690	9745	9775	9815	9855	9895	9925
Last (inkl. påbyggnad, förare, bränsle, etc.)	18665	18660	18605	18575	18535	18495	18455	18425

Vändcirkel [mm]

Vändcirkel mellan trottoarkanter	18100	18200	19000	20000	20600	22200	23500	24800
Vändcirkel mellan väggar	19400	19500	20300	21300	22000	23600	24800	26100

Tillåtna vikter [kg]

	Tillåtet	Teknisk
Bruttovikt	28350	37000
Bruttovikt, kombination	64000	65000
Framaxlar	16000	16000
Bakre boggin	19000	21000

Viktiga noteringar

Chassidimensioner

Hytthöjd: +305 mm för CAB-HSLP, -285 mm för CAB-LSLP, +450 mm för CAB-XHSL.

Centrum framaxel till bakkant hytt: +141 mm för CAB-LSLP.

D-mått inkluderar ett främre spelrum på 50 mm och för jämnlastbilar också en hjälpram på 100 mm.

Höjden kan variera ± 20 mm för blad och ± 10 mm för luftfjädring.

Alla mått gäller för olastat chassi och eventuella löpaxlar nere. Chassihöjd som använts: CHH-HIGH.

Bakre överhäng använt för fordonsviktberäkning är det maximala överhänget (N Max.) för given hjulbas.

Höjdändring med chassihöjd CHH-MED, FRAME300: 0 mm.

Vikter och dimensioner är baserade på följande däck:

Däck på framaxeln: 315/80R22.5

Däck på drivaxeln: 315/80R22.5

Chassivikter inkluderar olja, vatten, AdBlue, 0 liter bränsle och utan förare. Tjänstevikt kan variera ± 3%.

Vändcirkelarna är teoretiskt beräknade.

Lagliga vikter kan variera från land till land.

För mer detaljerad information, inklusive vikt för tillvalsutrustning, be din Volvoåterförsäljare att lägga in din specifikation i Volvos viktinformationsprogram (WIS).

Använd inte denna ritning i samband med påbyggnad. Använd Volvos påbyggnadsinstruktioner och chassiritning FH84RF3A.

MODELLUTBUD

FH 8x4 jämnlastare luftfjädrad med dubbla framaxlar FH 84RF 3A

Användningsområde

- RC-ROUGH** OP-klass 2. Körning på vägar med blandat underlag
- RC-SMOOTH** OP-klass 1. Bra vägar
- TIPP-PRE** Tippvagns anpassning
- UNIFORM** Standard chassi

Huvudkomponenter

- CHH-HIGH** Chassihöjd hög
- CHH-MED** Chassihöjd medium
- CHH-XHIGH** Chassihöjd extra hög
- RADD-G2** Luftfjädrad tandemboggi
- RADD-GR** Luftfjädrad tandemboggi 8 bälgar
- FH-HSLP6** Hög sovhytt FH
- FH-LSLP6** Låg sovhytt FH
- FH-SLP6** Sovhytt FH
- FH-XHSL6** Extra hög sovhytt FH
- EU5EEV** EEV motor Euro 5
- EU6SCR** Euro 6 emissionsnivå med SCR partikelfilter och EGR
- D13S420A** 420 Hk med 2100 Nm
- D13S460A** 460 Hk med 2300 Nm
- D13S500A** 500 Hk med 2500 Nm
- D13S540A** 540 Hk med 2600 Nm
- D13K420** D13K420, 13 liters dieselmotor, 420 Hk
- D13K460** D13K460, 13 liters dieselmotor, 460 Hk
- D13K500** D13K500, 13 liters dieselmotor, 500 Hk
- D13K540** D13K540, 13 liters dieselmotor, 540 Hk
- DIESEL** Diesel
- DIESEL-B** Biodiesel/RME
- EBR-EPG** Avgasttrycksregulator
- EBR-EPGC** EBR-EPGC Kompressionbroms
- EBR-VEB+** VEB+; motor och kompressionsbroms med avgasttrycksregulator inklusive Exhaust Pressure Governor (EPG) Effekt beroende på motortyp
- AT2612** Växellåda I-SHIFT AT2612 12-växlad, 2600 Nm
- AT2812** Växellåda I-SHIFT AT2812 12-växlad, 2800 Nm
- ATO2612** Växellåda I-SHIFT ATO2612 12-växlad, 2600 Nm (Överväxlad)
- ATO3112** Växellåda I-SHIFT ATO3112 12-växlad, 3100 Nm (Överväxlad)
- SPO2812** Växellåda SPO2812 I-Shift DC 12-växlad 2800 Nm (Överväxlad)
- ASO-C** Krypväxel
- ASO-ULC** Ultralåg krypväxel
- TAAXLIFT** Tandem axellyft
- RTH2610B** 4-planets bakaxel, tandemdrift, enkelväxlar med navreduktion, diff.spärrar för hjul och axlar, 100 ton tågsvikt
- RTH2610F** Bakaxel RTH2610F, Navreduktion 26 axeltryck med 100 tons tågsvikt
- RTS2310A** Bakaxel RTS2310A, Enkelväxel 23 tons axeltryck och 100 tons tågsvikt
- RTS2370A** Bakaxel RTS2370A, tandemdrift med enkelväxlar och differentialspärrar för hjul och axlar, 60-tons totalvikt

Paketval

- NCAP2024** Utökad aktivt säkerhetspaket (Testat av Euro NCAP 2024)
- FP-D13** Bränslepaket för D13
- DRIV-EXT** Förarpaket utökad
- DRIV-SEL** Förarpaket
- 1LIVING** Vil- och sovpaket FH, enkel
- 1LIVING+** Vil- och sovpaket+ FH, enkel
- 2LIVING** Vil- och sovpaket FH, dubbel
- 2LIVING+** Vil- och sovpaket+ FH, dubbel
- INFOHIGH** Infotainment paket
- SAFE-SEL** Förarassistanspaket
- CHASPAC** Chassipaket för jämnlastare

Chassi Layout

- Standardutrustning
- Tillvalsutrustning

För mer detaljerad information om hytt- och drivlinekomponenter, se separata datablad.

För all möjlig tillvalsutrustning och utrustningskombinatorik, kontakta din Volvoåterförsäljare som kan skapa en specifikation som tillgodoser dina krav med hjälp av Volvos säljstödprogram (VSS).

Fabriken förbehåller sig rätten att modifiera konstruktionen och ändra utrustning utan förvarning. Specifikationen kan variera från land till land.

- FST-AIR** Luftfjädring fram med nivåreglering
- FST-PAR** Parabelfjädring fram
- FST-PAR3** Framfjädrar 3-bladig parabel, styv
- FST-PL1**
- FSLs-BAS** Basnivå för reglering av luftfjädring fram
- FAL16.0** Framaxeltryck 2 x 8.0 ton, 16 ton
- FAL18.0** Framaxeltryck 2 x 9 ton, 18 ton
- FAL20.0** Framaxeltryck på dubbla framaxlar 20 ton
- FSM-LUB** Smorda framfjäderfästen
- FSTAB** Krängningshämmare främre
- FSTAB2** Krängningshämmare främre medium styv
- FSTAB3** Krängningshämmare främre styv
- RAL21** Boggityck 21 ton
- RAL23** Boggityck 23 ton
- RAL26** Boggityck 26 ton
- RSTAB1** Krängningshämmare bakre
- RSTAB3** Krängningshämmare styv bakre
- RALIM115** Bakaxeltrycksbegränsare max. 11.5 ton. Hastighetsreglerad
- RALIM13** Bakaxeltrycksbegränsare max 13 ton första drivaxeln
- RALIM15** Bakaxeltrycksbegränsare max 15 ton
- RALIM95** Bakaxeltrycksbegränsare max 9.5 ton
- ASF-DL1** Ett körläge för luftfjädring
- ASF-DL3** Tre körlägen för luftfjädring
- ACTST-TO** Dynamisk styrservo (VDS)
- ASFE-BAS** VDS med basfunktion
- ASFE-OG** VDS med Styrassistans
- ASFE-PO** VDS med Personliga inställningar och Styrassistans
- ASFE-PS** VDS med Personliga inställningar
- PSS-DUAL** Med dubbelt sevosystem för dubbla framaxlar
- PSS-SING** Styrsystem, enkelt
- PSP-VAR** Servostyrning variabelt flöde
- PSP-VAR2** Servostyrningspump (variabelt flöde, elektroniskt kontrollerat)
- EBS-MED** EBS medium paket med "brake blending" (om tillstatsbroms finns), strömställare för hjälp vid start i backe, varning för hög bromstemperatur samt dålig bromsprestanda
- AUXPARK** Automatisk diffspärr
- AUXPARK** Extra parkeringsbroms 2 st extra bromsklockor
- RST-AIR** Luftfjädring bak med kontrollbox för nivåreglering, placerad i
- FST8080** Ramprofil godstjocklek 8 mm
- FIL-EEEB** Innerline från motorns bakkant till bogglut
- FIL-EEEF** Innerline från motor till ramslut
- FIL-FBEB** Innerline över boggie
- FIL-FBEF** Innerline från framkant boggi till bakre ramslut
- FIL-TXEB** Innerline från växellåds tvärbalk till bak boogie
- FIL-TXEF** Innerline från växellåds tvärbalk till ramslut
- BBOX-L** Batterilåda på vänster ramsida
- 2BAT210B** Gelbatterier 2x210 Ah
- 2BAT210C** AGM batterier 2x210 Ah
- BATTAMP** Volt och amperemätare
- BATTIND** Batteriindikator för laddnivå
- ADR2** ADR utrustning med 2 st huvudströmbrytare varav en monterad i hytt och en monterad utvändigt på hyttrygg höger sida
- MSWI-A** Huvudströmbrytare för ADR
- MSWI-R** Huvudströmbrytare fjärmanövrerat
- UR-FUEL** Utan Bränsletank H-sida
- Minvolym 255l
- Maxvolym 810l
- UL-FUEL** Utan bränsletank på vänster sida
- Minvolym 160l
- Maxvolym 450l

MODELLUTBUD

FH 8x4 jämnlastare luftfjädrad med dubbla framaxlar FH 84RF 3A

<input type="checkbox"/> ADTP-L	AdBlue tank vänster sida	<input type="checkbox"/> ATANK-AL	Lufttankar i aluminium
<input checked="" type="checkbox"/> ADTP-R	AdBlue tank höger sida	<input checked="" type="checkbox"/> ATANK-ST	Lufttankar i stål
<input type="checkbox"/> ADB032	32 liters AdBlue tank monterad mellan framaxlar	<input checked="" type="checkbox"/> TL-LED	Bakljus, LED
<input type="checkbox"/> ADB048	48 liters AdBlue tank	<input checked="" type="checkbox"/> BLIGHT-E	Bromsljus blinkande utförande
<input type="checkbox"/> ADB064	64 liters AdBlue tank		
<input type="checkbox"/> ADTC-BF	Täckplåt för AdBlue tank		
<input checked="" type="checkbox"/> FCAP-L	Bränsletanklock, låsbart		
<input checked="" type="checkbox"/> FUFF-AS	Bränslepåfyllningsystem med anti spillsystem		
<input type="checkbox"/> FUFF-AS	Bränslepåfyllningsystem med antispill och antistödsystem		
<input type="checkbox"/> ESH-LEFT	Ljuddämpare horisontellt monterad med vänsterriktat utblås		
<input checked="" type="checkbox"/> ESH-REAR	Ljuddämpare horisontellt monterad med bakåtriktat utblås		
<input type="checkbox"/> ESH-RIGH	Ljuddämpare horisontellt monterad med högerriktat utblås		
<input type="checkbox"/> ESH-VERT	Ljuddämpare horisontellt monterad med uppåtriktat avgasrör		
<input type="checkbox"/> EXST-SSP	Värmeskydd ljuddämpare i höggångstakt rostfritt		
<input type="checkbox"/> EXST-ST	Värmeskydd ljuddämpare i stål		
<input type="checkbox"/> WHC-FIX2	Stoppklossar, 2 st.		
<input type="checkbox"/> WHC-FOL2	Stoppklossar, 2 st. vikbara		
<input type="checkbox"/> WHCP-F	Stoppklosssar monterad bakom hytt		
<input type="checkbox"/> WHCP-R	Stoppklosssar monterad i bakkant på chassiramen		
<input type="checkbox"/> WHCP-T	Stoppklosssar transportmonterade		
<input type="checkbox"/> TB-L80	Verktygslåda i svart plast vänster sida, låsbar, 800 mm bred, maxlast 130 kg		
<input type="checkbox"/> TB-R80	Verktygslåda i svart plast monterad höger sida, låsbar, 800 mm bred Maxlast 130 kg		
<input type="checkbox"/> SUP-BAS	Underkörningsskydd, sidomonterat		
<input type="checkbox"/> CHAIN-S	Snökedjor		
<input type="checkbox"/> HOOK-SC	Krok för snökedjor		
<input type="checkbox"/> TOWF-NO1	1 dragsprint i front		
<input checked="" type="checkbox"/> TOWF-NO2	2 dragsprintar i front		
<input type="checkbox"/> TOWMBRH	Dragbalk, centralmonterad		
	Prestanda efter W409 Max:D=190 kN Dc=141 kN V=63 kN		
<input type="checkbox"/> TOWMBRL1	Dragbalk, låg monterad		
	Prestanda efter W409 Max:D=190 kN Dc=141 kN V=63 kN		
<input type="checkbox"/> TOWMBRM	Dragbalk, halvt undermonterad		
	Prestanda Max:D=190 kN Dc=141 kN V=63 kN		
<input checked="" type="checkbox"/> RFEC-S	Rakt ramavslut		
<input type="checkbox"/> RFEC-U	Ramavslut för tippvagnar utan		
<input type="checkbox"/> C-RI4040	Dragkrok Ringfeder typ 4040 G-150		
<input type="checkbox"/> C-RI4045	Dragkrok Ringfeder typ 4045 G-150		
<input type="checkbox"/> C-RI5050	Dragkrok Ringfeder, typ 5050 G-150		
<input type="checkbox"/> C-RO400G	Dragkrok Rockinger typ 400 G-150		
<input type="checkbox"/> C-VBG520	Dragkrok VBG, typ VBG5200D		
<input type="checkbox"/> C-VBG795	Dragkrok VBG795V (för luftservostyrning, begär fritext CA)		
<input type="checkbox"/> TOWR-ONE	Bogserbygel, bakre		
<input type="checkbox"/> TREL-PK	Förberedd för el till släp		
<input type="checkbox"/> TREL14	14-polig VBG elektrisk släpvagnskoppling		
<input type="checkbox"/> TREL15	15 polig kabel för elektrisk släpvagnskoppling		
<input type="checkbox"/> TREL7	1 st. 7-polig elektrisk släpvagnskoppling (24N)		
<input checked="" type="checkbox"/> TREL7-7	2 st. 7-poliga elektriska släpvagnskopplingar		
<input type="checkbox"/> TBC-DUO	Duomatic anslutning för släpvagnsbroms		
<input type="checkbox"/> TBC-EC	Bosch anslutning för släpvagnsbroms		
<input type="checkbox"/> TRBR-STA	Släpvagnsbroms		
<input type="checkbox"/> TRB-STRE	Släpvagnsbroms "Stretch" utökad bromsförmåga förhindrar "fällknivs" effekt		
<input type="checkbox"/> FFEND-B	Stänkskärm andra framaxeln		
<input type="checkbox"/> FFEND-T	Transportmonterad stänkskärm andra framaxel		
<input type="checkbox"/> RFEND-B	Bakskärm, tredelad		
<input type="checkbox"/> RFEND-T	Transportmonterad bakskärmar		
<input type="checkbox"/> RFH-BAS	Std. höjd på bakskärmstopp		
<input type="checkbox"/> RFH-HIG	Högsta möjliga bakskärmstopp		
<input type="checkbox"/> RFH-LOW	Lägsta möjliga bakskärmstopp		

Standardutrustning

Tillvalsutrustning

För mer detaljerad information om hytt- och drivlinekomponenter, se separata datablad.

För all möjlig tillvalsutrustning och utrustningskombinatorik, kontakta din Volvoåterförsäljare som kan skapa en specifikation som tillgodoser dina krav med hjälp av Volvos säljstödprogram (VSS).

Fabriken förbehåller sig rätten att modifiera konstruktionen och ändra utrustning utan förvarning. Specifikationen kan variera från land till land.

MODELLUTBUD

FH 8x4 jämnlastare luftfjädrad med dubbla framaxlar FH 84RF 3A

<input type="checkbox"/> AIRIN-LO	Luftintag för motor, lågt utförande	Vid körning med avslaget ESP aktiveras system igen vid 40 km/h
<input type="checkbox"/> ACL1ST-S	Luftrenare med två filter, primär och sekundärfilter	
<input checked="" type="checkbox"/> 24A150BL	Generator 24v 150 Ampere	<input type="checkbox"/> HWSS-ACB
<input type="checkbox"/> 24A180BL	Generator 24v 180 Ampere	<input checked="" type="checkbox"/> HWSS-FCB
<input type="checkbox"/> 24AL150B	Generator med 150 A kapacitet	<input type="checkbox"/> LSS-DW
<input checked="" type="checkbox"/> PRIM-EL	Elektrisk pump för avluftning av bränslesystemet	<input type="checkbox"/> LSS-DW3
<input type="checkbox"/> PRIM-MAN	Manuell pump för avluftning av bränslesystemet	<input checked="" type="checkbox"/> LCS4
<input type="checkbox"/> FUEQ-EH	Elektriskt uppvärmda bränsleledningar	<input type="checkbox"/> LCS5
<input type="checkbox"/> AF-E	Bränslefilter med bränslevärmare	<input checked="" type="checkbox"/> DAS-W
<input type="checkbox"/> AF-R	Bränslefilter med bränslevärmare	<input type="checkbox"/> RSSENS-W
<input checked="" type="checkbox"/> FUEFE2LW	Stort dubbelt bränslefilter med vattenseparering	<input checked="" type="checkbox"/> CU-ECC
<input checked="" type="checkbox"/> EST-AID	EL-startelement motor	<input type="checkbox"/> CU-ECC2
<input checked="" type="checkbox"/> 220EBH15	Elektrisk motordoppvärmare 220 volt, 1,5 kW	<input checked="" type="checkbox"/> IGT-BUT
<input type="checkbox"/> PTER-100	PTER-100, Kraftuttag, motormonterad med fläns DIN 100/ISO7646	<input type="checkbox"/> ALARM-E
<input type="checkbox"/> PTER-DIN	DIN koppling på motorkraftuttag DIN5462 för direktmonterad pump	<input type="checkbox"/> AUD-EXT
<input type="checkbox"/> PTER1400	Kraftuttag motormonterat med fläns SAE1410	<input type="checkbox"/> PHONE-PK
<input type="checkbox"/> HPE-F101	F1-101 motormonterad Hydraulpump	<input type="checkbox"/> ISUNS-BS
<input type="checkbox"/> HPE-F41	Motormonterat kraftuttag med hydraulpump Parker F1-41	<input checked="" type="checkbox"/> ISUNS-DS
<input type="checkbox"/> HPE-F51	F1-51 motormonterad hydraulpump	<input type="checkbox"/> ISUNF-RE
<input type="checkbox"/> HPE-F61	F1-61 motormonterad hydraulpump	<input checked="" type="checkbox"/> ISUNF-RM
<input type="checkbox"/> HPE-F81	F1-81 motormonterad hydraulpump	<input checked="" type="checkbox"/> CSPL-BXD
<input type="checkbox"/> HPE-T53	F2 53/53 motor monterad hydraulpump	<input type="checkbox"/> ADFS
<input type="checkbox"/> HPE-T70	F2 70/35 motor monterad hydraulpump	<input type="checkbox"/> BUPALARM
<input type="checkbox"/> HPE-V45	VP1-45 Motormonterad variabel hydraulisk pump	<input type="checkbox"/> RTOLL-PK
<input type="checkbox"/> HPE-V75	VP1-75 Motormont variabel hydraulisk pump	<input type="checkbox"/> LOADIND
<input type="checkbox"/> PTR-D	Bakre lågvarvigt kraftuttag för direktmontering av hydraulpump Max effektuttag 65 kW, max 600 Nm totalt	<input type="checkbox"/> REMC-MF
<input type="checkbox"/> PTR-DH	Bakre högvarvigt kraftuttag för direktmontering av hydraulpump Max effektuttag 65 kW, max 400 Nm totalt	<input checked="" type="checkbox"/> FIREXT3S
<input type="checkbox"/> PTR-DM	Bakre medelvarvigt kraftuttag för direktmontering av hydraulpump Max tillåtet effektuttag totalt 65 kW, max 400 Nm totalt	<input checked="" type="checkbox"/> WARNVEST
<input type="checkbox"/> PTR-F	Bakmont. lågvarvigt kraftuttaget, 1 bak SAE Fläns anslutning för (max. 1000 Nm)	<input checked="" type="checkbox"/> AIDKIT
<input type="checkbox"/> PTRD-D	Bakre kraftuttag för direktmontering av dubbla hydraulpumpar Max tillåtet effektuttag totalt: Framre yttre; 75 kW (90) Bakre inre; 75 kW (100) Max 550 Nm totalt på respektive då båda är inkopplade, eller max 1000 Nm endast bakre inre inkopplat	<input type="checkbox"/> WARNLAMP
<input type="checkbox"/> PTRD-F	Dubbelt bakre kraftuttag med en medbringare riktat bakåt Max tillåtet effektuttag 75 kW (90) Max 870 Nm totalt	<input type="checkbox"/> LAMP-IN
<input type="checkbox"/> HPG-F101	Hydraulpump F1-101 för växellådsmonterade kraftuttag	<input type="checkbox"/> BULBKIT
<input type="checkbox"/> HPG-F41	Hydraulpump F1-41 för växellådsmonterade kraftuttag	<input checked="" type="checkbox"/> WRITEPAD
<input type="checkbox"/> HPG-F51	Hydraulpump F1-51 för växellådsmonterade kraftuttag	<input checked="" type="checkbox"/> DST-CF5
<input type="checkbox"/> HPG-F61	Hydraulpump F1-61 för växellådsmonterade kraftuttag	<input type="checkbox"/> DST-CF6
<input type="checkbox"/> HPG-F81	Hydraulpump F1-81 för växellådsmonterade kraftuttag	<input type="checkbox"/> DST-LUX1
Hytt invändigt förarmiljö		
<input checked="" type="checkbox"/> STWPOS-L	Vänsterstyr	<input type="checkbox"/> DST-LUX2
<input type="checkbox"/> STWM-LE	Läderratt	<input type="checkbox"/> SBD-RED
<input type="checkbox"/> STGW-AD2	Övre rattjustering med "neck tilt"	<input type="checkbox"/> SBPRE-DS
<input checked="" type="checkbox"/> STGW-ADJ	Rattjustering	<input type="checkbox"/> PST-CF5
<input type="checkbox"/> AIRBAG	Airbag på förarsidan (måste kombineras med påtaget säkerhetsbälte)	<input type="checkbox"/> PST-CF6
<input checked="" type="checkbox"/> DRC-AMI	Automatisk regenerering med möjlighet att avbryta processen	<input type="checkbox"/> PST-RX1
<input checked="" type="checkbox"/> 1DAYDIG4		<input checked="" type="checkbox"/> PST-STD2
<input type="checkbox"/> ARSL	Extra hastighetsbegränsare via strömställare i hytt	
<input type="checkbox"/> ESP-BAS1	ESP elektroniskt stabiliseringsystem	
<input type="checkbox"/> ESPC-RO	ESP strömställare möjlighet att styra stabiliseringsprogram. På/Reducerat/Av	
<input checked="" type="checkbox"/> Standardutrustning	<input type="checkbox"/> Tillvalsutrustning	

För mer detaljerad information om hytt- och drivlinekomponenter, se separata datablad.

För all möjlig tillvalsutrustning och utrustningskombinatorik, kontakta din Volvoåterförsäljare som kan skapa en specifikation som tillgodoser dina krav med hjälp av Volvos säljstödprogram (VSS).

Fabriken förbehåller sig rätten att modifiera konstruktionen och ändra utrustning utan förvarning. Specifikationen kan variera från land till land.

MODELLUTBUD

FH 8x4 jämnlastare luftfjädrad med dubbla framaxlar FH 84RF 3A

<input type="checkbox"/> SBPRE-PS	Förspännare för säkerhetsbälte, passagerarstol	<input type="checkbox"/> EXTL-EN2	Yttre utformning exklusiv nivå (EXTL-EN2)
<input type="checkbox"/> ARMRE-BB	Armstöd båda sidor förar- och passagerarstol	<input type="checkbox"/> EXTL-ENH	Utökad målning av hytt detaljer
<input type="checkbox"/> ARMRE-DB	Armstöd på båda sidor av förarstol	<input checked="" type="checkbox"/> DGLAS-H	Härdat fönsterglas i dörrar
<input type="checkbox"/> ARMRE-PB	Armstöd båda sidor passagerarstol av passagerarstol	<input type="checkbox"/> DGLAS-L	Laminerat fönsterglas i dörrar
<input type="checkbox"/> ARU-BAS	Armstöd i vinyl	<input checked="" type="checkbox"/> BUMP-B	Stötfångare av plast
<input type="checkbox"/> ARU-LEA	Armstöd i läder	<input type="checkbox"/> BUMP-B2	Stötfångare av stål
<input checked="" type="checkbox"/> GRABHI-B	Instegshandtag i stål	<input type="checkbox"/> BUMP-HD	Anläggningsstötfångare i stål
<input type="checkbox"/> GRABHI-L	Instegshandtag läderbeklätt	<input checked="" type="checkbox"/> BUMP-SP	Spoiler monterad under stötfångare
<input checked="" type="checkbox"/> FMAT-RUB	Gummimattor	<input type="checkbox"/> AUXFS	Extra fotsteg
<input type="checkbox"/> FMAT-TX2	Gummi och textilmattor (Textilmattor bipackade)	<input type="checkbox"/> GUARD-EH	Skydd för oljesump motor
<input checked="" type="checkbox"/> LBK80F	Nedre säng 815 mm	<input checked="" type="checkbox"/> BUGNET	Kylarskydd mot insekter
<input type="checkbox"/> LBK80FRE	Nedre säng 815 mm bred elektrisk vikbar huvudända, fällbar 55 grader	<input type="checkbox"/> CTILT-P-E	Elektrisk hyttipp
<input type="checkbox"/> LBK80FRM	Nedre säng 815 mm bred vikbar huvudända, fällbar 55 grader	<input type="checkbox"/> CTILT-P-M	Manuell hyttipp
<input type="checkbox"/> MATL-FI	Resår madrass med spiralfjädrar och jämn hårdhet över 100 kg	<input type="checkbox"/> FCABS-A	Luftfjädrad främre hyttfjädring
<input type="checkbox"/> MATL-FI4	Madrass nedre säng, upp till 100 kg, skum, 2000x700x130 mm	<input checked="" type="checkbox"/> FCABS-M	Mekanisk främre hyttfjädring
<input checked="" type="checkbox"/> MATL-SF	Resår madrass med spiralfjädrar hårdare mellansektion för bättre sittkomfort upp till 100 kg	<input type="checkbox"/> RCABS-A	Luftfjädrad bakre hyttfjädring
<input type="checkbox"/> OLMAT-BA	Bäddmadrass	<input checked="" type="checkbox"/> RCABS-M	Mekanisk bakre hyttfjädring
<input type="checkbox"/> OLMAT-PR	Bäddmadrass Premium	<input type="checkbox"/> HCC-EXT	Utan låsbar frontlucka
<input type="checkbox"/> TBK60AD	Översäng 600 mm bredd, justerbar i höjddled	<input checked="" type="checkbox"/> HCC-INEX	Låsbar frontlucka
<input type="checkbox"/> TBK60F	Översäng 600 mm bredd, vikbar huvudända	<input type="checkbox"/> MIRCFPCS	Eluppvärmade backspeglar med vidvinkelspeglar inkl. närsiktsspegel och hörnkamera på passagerarsidan
<input type="checkbox"/> TBK70AD	Översäng 700 mm bredd, justerbar i höjddled	<input type="checkbox"/> MIRCMCP	Spegelsystem, kamerabaserat med hörnkamera
<input type="checkbox"/> TBK70F	Översäng 700 mm bredd, vikbar huvudbräda	<input type="checkbox"/> MIRCMS	Spegelsystem, kamerabaserat utan hörnkamera
<input type="checkbox"/> PH-CAB2	Parkeringsvärmare hytt diesel driven	<input checked="" type="checkbox"/> MIRCOMF	El-styrda och eluppvärmade backspeglar med vidvinkelspeglar v-h sida inklusive närsiktsspegel på passagerarsidan
<input type="checkbox"/> PH-ENGCA	Parkeringsvärmare motor och hytt, diesel driven	<input checked="" type="checkbox"/> AMIR-F20	Utvändigt främre närsiktsspegel med ökat siktfält framför hytt
<input checked="" type="checkbox"/> SLCP-BAS	Kontrollpanel i sovhytt för interiör belysning, parkeringsvärmare, taklucka, centrallås	<input type="checkbox"/> SUNV-H	Yttre solskydd
<input type="checkbox"/> SLCP-LUX	Kontrollpanel i sovhytt för kontroll av interiör belysning, parkeringsvärmare/kylare, taklucka, centrallås, ljudanläggning, fönsterhissar	<input type="checkbox"/> AD-ROOF	Taklufttriktare
<input type="checkbox"/> SAFE	Låsbart säkerhetsskåp i metall, placerad under säng i förvaringsfacket	<input type="checkbox"/> AD-SIDES	Smala sidolufttriktare på bakkant hytt för jämnlast chassin
<input type="checkbox"/> RUS-BAS	Förvaringsfack bakre övre (154 L, 300mm hög)	<input checked="" type="checkbox"/> HL-LED	LED Huvudstrålkastare
<input type="checkbox"/> RUS-HIG	Förvaringsutrymme bakre övre (245 L, 440mm hög)	<input type="checkbox"/> HL-LED3	LED Huvudstrålkastare och helljus med automatisk avbländning
<input type="checkbox"/> TABLE	Bord	<input checked="" type="checkbox"/> HL-CLEAN	Strålkastar rengörare typ högtrycksspölning
<input type="checkbox"/> REFR-RUS	Kylskåp i bakre övre förvaringsfack 28 l	<input type="checkbox"/> HLP-ST	Strålkastarskydd i stål
<input type="checkbox"/> REFRIG	33 liters kylbox med frysdela under säng	<input type="checkbox"/> DRIVL2	Fjärrljus vitt
<input type="checkbox"/> MICRO-PK	Kablage för microugn	<input checked="" type="checkbox"/> UDRIVL	Utan fjärrljus
<input type="checkbox"/> BOTH-D	Flaskhållare, under instrumentbrädans mittsektion	<input checked="" type="checkbox"/> FOGL-WC	Dimljus vitt
<input type="checkbox"/> BOTH-DL	Två flaskhållare, monterad vid draglåda under säng samt under mittsektion av inst.bräda	<input type="checkbox"/> CL-STAT	Statisk yttre korsningsljus, aktiveras via blinkersspaken
<input type="checkbox"/> BOTH-L	Flaskhållare, monterad vid draglåda under säng	<input type="checkbox"/> ASL-RF2	2 st extra fjärrljus i tak
<input type="checkbox"/> COFMA-PK	Elkablage för kaffe bryggare draget till hytt	<input type="checkbox"/> BEACOA2F	2 st roterande varningsljus mont framkant tak
<input type="checkbox"/> SOL12S		<input type="checkbox"/> BEACOA2R	2 st roterande varningsljus mont bakkant tak
<input checked="" type="checkbox"/> INLI-BAS	Interiör ljus standard	<input type="checkbox"/> BEACON-P	Förberedd kabeldragning för varningsljus på tak
<input type="checkbox"/> INLI-NL	Interiör ljus, nattbelysning	<input type="checkbox"/> BEACONA4	Fyra stycken roterande varningsljus
<input type="checkbox"/> INLI-NLD	Interiör ljus, nattbelysning med dimmerfunktion	<input type="checkbox"/> CABPT-R1	Kabelgenomföring i hyttak
<input type="checkbox"/> ARL-FLEX	Flexibla läslampor	<input checked="" type="checkbox"/> CABPT-R2	Två st kabelgenomföringar i tak
<input checked="" type="checkbox"/> RH-EE	Takfönster i tonat glas	<input type="checkbox"/> SPOTP-F	Förberedd för fjärrljus i fronten
<input type="checkbox"/> RH-ETR	Taklucka i tonat glas, elektrisk öppning	<input type="checkbox"/> SPOTP-R	Förberedd kabeldragning för fjärrljus på hyttak
<input type="checkbox"/> RH-MTR	Taklucka, tonat glas, manuell öppning	<input type="checkbox"/> SPOTP-RF	Förberedd för fjärrljus i front och hyttak max 2x280 W
<input checked="" type="checkbox"/> GLAS-TIN	Färgade glasrutor runt om	<input type="checkbox"/> ROS-IL	Belysning i ljusskylt
<input type="checkbox"/> SWIND-BS	Sidofönster V-H sida	<input type="checkbox"/> ROS-IL2	Belysning i ljusskylt med bipackad strömbrytare
<input checked="" type="checkbox"/> VANMIR	"Rakspegel" i radiohylla	<input type="checkbox"/> ROS-ILP	Förberedd för ljusskylt
<input type="checkbox"/> AS-FUS	Extra övre förvaringshylla	<input type="checkbox"/> CSGN-GTR	Dekal "Globetrotter" i ljusskylt
<input type="checkbox"/> INFOT-PK	TV-prep ovan vänster dörr	<input checked="" type="checkbox"/> HORN-F1S	Signalhorn innanför grill
		<input type="checkbox"/> HORN-R2S	Två tryckluftshorn monterat på vardera sidan av taket
		<input type="checkbox"/> ANT-CBR	Antenn för kommunikationsradio 25 mhz
		<input type="checkbox"/> ACCBP-AP	Främre, mitre och bakre takbåge, för montering av diverse utrustning
		<input type="checkbox"/> ACCBP-F	Främre takbåge, för montering av diverse utrustning

Hytt Utvändigt

Standardutrustning Tillvalsutrustning

För mer detaljerad information om hytt- och drivlinekomponenter, se separata datablad.

För all möjlig tillvalsutrustning och utrustningskombinatorik, kontakta din Volvoåterförsäljare som kan skapa en specifikation som tillgodoser dina krav med hjälp av Volvos säljstödprogram (VSS).

Fabriken förbehåller sig rätten att modifiera konstruktionen och ändra utrustning utan förvarning. Specifikationen kan variera från land till land.

MODELLUTBUD

FH 8x4 jämnlastare luftfjädrad med dubbla framaxlar FH 84RF 3A

- | | | | |
|--|--|---|----------------------------------|
| <input type="checkbox"/> ACCBB-FM | Fram och mittmonterad takbåge, för montering av diverse utrustning | <input type="checkbox"/> DRUT2 | "My Truck" appen, 2 år förbetalt |
| <input type="checkbox"/> ACCBB-FR | Främre och bakre takbåge, för montering av diverse utrustning | <input type="checkbox"/> DRUT3 | "My Truck" appen, 3 år förbetalt |
| <input type="checkbox"/> ACCBB-M | Mittre takbåge, för montering av diverse utrustning | <input type="checkbox"/> DRUT4 | "My Truck" appen, 4 år förbetalt |
| <input type="checkbox"/> ACCBB-R | Bakre takbåge, för montering av diverse utrustning | <input type="checkbox"/> DRUT5 | "My Truck" appen, 5 år förbetalt |
| <input type="checkbox"/> ACCBB-RM | Bakre och mittre takbåge, för montering av diverse utrustning | <input checked="" type="checkbox"/> TSRS | Trafikskyltsavläsning |
| <input type="checkbox"/> STUC-B | Förvaringsfack, vänster och höger sida under hytt | | |
| <input type="checkbox"/> STUC-L | Förvaringsfack, vänster sida under hytt | | |
| <input type="checkbox"/> STUC-R | Förvaringsfack, höger sida under hytt | | |
| <input type="checkbox"/> REFS-TW | Vita reflexstripes för hyttsida bipackade | | |
| <input type="checkbox"/> REFS-TY | Orange reflexstripes för hyttsida bipackade | | |

Påbyggnad

- SRWL-PK** Förberedelsepaket för chassimonterad arbetsbelysning och en 3-läges strömställare (På/Av/Back)
- SWL-2FW** Två vita arbetslampor monterade fram på chassit (vänster/höger sida) och en 2-läges strömställare (På/Av)
- SWL-2RW** Två vita arbetslampor monterade bak på chassit (vänster/höger sida) och en 2-läges strömställare (På/Av)
- SWL-4W** Fyra vita arbetslampor, fram (2) och bak (2) på chassit (vänster/höger sida) och en 2-läges strömställare (På/Av)
- SWL-PK** Kabel fördragning för lastljus på sidan ram Max 280 W, 2-läges strömställare
- WL-CHPK** Förberedelse för lastljus hyttvägg strömställare och kablage
- WLC-H2W** 2 st vita LED arbetsljus monterade bakkant hyttak
- WLC-PKCH** Bakaxel, tandemdrift, enkelväxlar med navreduktion, diff.spärrar för hjul och axlar, 100 ton tågvikt
- WLC-PKH** Förberedelsepaketet för högt monterade arbetslampor
- WLC-PKL** Förberedelsepaketet för lågt monterade arbetslampor på hyttrygg
- WLC-PKLH** Förberedelsepaketet för lågt och högt monterade arbetslampor
- ECBB-HIG** Elcentral för påbyggare samt påbyggare modul
- ECBB-MED** Elcentral för påbyggare, medium (ej för plog!)
- BBCHAS3** 3 st. 7-poliga eluttag för påbyggare
- BEPR-T2** El prep chassi för tipp för fjärrkontroll
- EXSTER** VDS med Fjärrstyrning
- TD-LED** Elstyrenhet för LED-ljus på släp
- FRFS-BS** Ren ramsida bakom hytt. Ca 500 mm (beroende på fritt mm utrymme direkt bakom hytten) för fordon med enkel framaxel. Ca 600 mm ledigt utrymme mellan främre axlar för fordon med dubbla framaxlar
- FBA-BTF** Främre påbyggnadsfästen flexibla
- FBA-BTSF** Främre påbyggnadsfästen semi flexibla
- HBA-FSFB** Hål för påbyggarfästen flexibla/semi flexibla
- HBA-SB** Hål för påbyggarfästen styva
- RBA-T2** Bakre påbyggarfästen
- CRANEPK1** Kran prep med kranplåtar för upp till 10 ton/m kran
- CRANEPK2** Kran prep med kranplåtar för 9,5 till 20 ton/m kran
- CRANEPK4** Kran prep med kranplåtar för 18 till 40 ton/m kran
- AUXL-SPK** Prep för snöplog
- TAILPRE2** Prep. för bakgavelift, manövrering via fjärrkontroll
- TAILPREP** Förberedelse för bakgavelift
- AESW2** 2 st extra bistabila strömställare
- AESW2PK** 2 st extra bistabila digitala strömställare och kablage för 4 strömställare
- AUXSW-4** Förberedd kabeldragning för 4 strömställare

Leveransservice

- FMS-PK** Förberedd för trafiklednings system
- DRUT1** "My Truck" appen, 1 år förbetalt

Standardutrustning Tillvalsutrustning

För mer detaljerad information om hytt- och drivlinekomponenter, se separata datablad.

För all möjlig tillvalsutrustning och utrustningskombinatorik, kontakta din Volvoåterförsäljare som kan skapa en specifikation som tillgodoser dina krav med hjälp av Volvos säljstödprogram (VSS).

Fabriken förbehåller sig rätten att modifiera konstruktionen och ändra utrustning utan förvarning. Specifikationen kan variera från land till land.

MODELLUTBUD

FH 8x4 jämnlastare luftfjädrad med dubbla framaxlar FH 84RF 3A

Volvo Trucks. Driving Progress