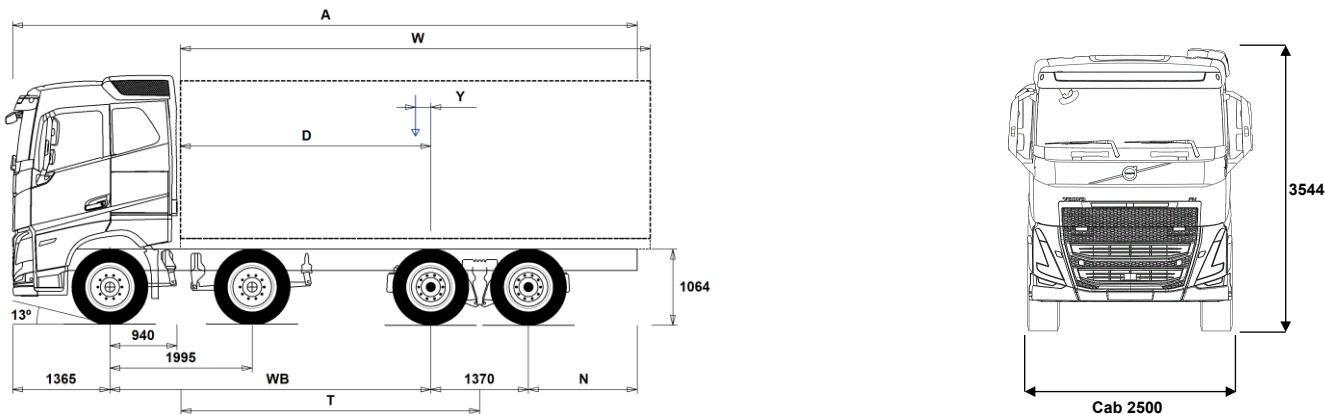


# MODELLSERIE:

Ny FH 8x4 jevnlast luftfjæring FH 84RF 3A



## Chassisdimensjoner [mm]

WB Akselavstand	4300	4350	4600	4900	5100	5600	6000	6400
A Total chassislengde	9410	9510	9860	10310	10660	11410	12060	11610
D Senter av bakaksel til forkant av påbygg	3310	3360	3610	3910	4110	4610	5010	5410
N Bakre overheng (Min.)	825	825	825	825	825	1225	1225	1225
N Bakre overheng (Max.)	2375	2425	2525	2675	2825	3075	3325	2475
T Teoretisk akselavstand	3988	4038	4288	4588	4788	5288	5688	6088
Y Tyngdepunkt for last (Min.)	278	292	360	443	497	637	750	831
Y Tyngdepunkt for last (Max.)	1027	1051	1168	1310	1405	1642	1834	1992
W Lengde påbygg (Min.)	4565	4617	4883	5200	5411	5936	6351	6835
W Lengde påbygg (Max.)	6064	6136	6501	6934	7225	7946	8519	9158

## Chassisvekter [kg]

Forakslar	6860	6850	6835	6795	6785	6740	6705	6775
Boggi bak	2860	2880	2960	3040	3105	3220	3310	3255
Egenvekt	9720	9730	9795	9835	9890	9960	10015	10030
Nyttelast (inkludert påbygg, fører, drivstoff etc.)	21280	21270	21205	21165	21110	21040	20985	20970

## Svingdiameter [mm]

Svingdiameter mellom fortauskanter	18100	18200	19000	20000	20600	22200	23500	24800
Svingdiameter mellom vegger	19400	19500	20300	21300	22000	23600	24800	26100

## Tillatte vekter [kg]

	Tillatt	Teknisk
Tillatt totalvekt	31000	37000
Tillatt vogntogvekt	0	44000
Forakslar	16000	16000
Boggi bak	19000	21000

## Viktige merknader

### Chassisdimensjoner

Førerhushøyde: +305 mm for CAB-HSLP, -285 mm for CAB-LSLP, +450 mm for CAB-XHSL.

Senter av foraksel til bakkant av førerhus +141 mm for CAB-LSLP. D-målet inkluderer frigang foran på 50 mm og for jevnlastbiler også en hjelperamme på 100 mm.

Høyder kan variere ± 20 mm med bladfjærer og ± 10 mm med luftfjæring.

Alle dimensjoner er ved ubelastet chassis og eventuelle løpeaksler nede.

Anvendt chassishøyde: CHH-HIGH.

Ved vektberging er det anvendt maksimalt bakre overheng (N Max.) for den valgte akselavstanden.

Høydeendring med chassishøyde CHH-MED,FRAME300: 0 mm.

Vekt og dimensjoner er basert på følgende dekk:

Dekk på forakselen: 315/80R22.5

Dekk på drivakselen: 315/80R22.5

**Chassisvekter inkluderer olje, vann, AdBlue, 0 liter drivstoff, men ikke sjåfør. Egenvekt kan variere ± 3%.**

Svingdiameter er teoretisk beregnet

Lovlige vekter kan variere fra land til land

For mer informasjon om vekter, inkludert vekten på tilleggsutstyr, kontakt din lokale Volvo-forhandler.

Bruk IKKE denne tegningen i forbindelse med påbygging. Bruk Volvos påbyggingsinstruksjoner og henvis til chassisteening FH84RF3A.

# MODELLSERIE:

Ny FH 8x4 jevnlast luftfjæring FH 84RF 3A

## Bruksområde

- **RC-ROUGH** Belastningsklasse for dårlig vegstandard
- **RC-SMOOTH** Belastningsklasse for normal vegstandard
- **RC-BELASTNINGSKLASSE 1** Belastningsklasse 1 for høy vegstandard
- **TIPP-PRE** Tippbilchassis
- **UNIFORM** Jevnlastchassis

## Hovedkomponenter

- **CHH-HIGH** Høy (normal) chassishøyde
- **CHH-MED** Medium chassishøyde
- **CHH-XHIGH** Ekstra høy chassishøyde
- **RADD-G2** 2 drivende bakaksler, luftfjæring
- **RADD-GR** 2 drivende bakaksler, luftfjæring
- **FH-AHSLP** Høyt førerhus FH
- **FH-ALSLP** FH Aero Lavt langt førerhus
- **FH-ASLP** Langt førerhus FH
- **FH-AXHSL** Ekstra høyt førerhus FH
- **FH-HSLP6** Høyt førerhus FH
- **FH-LSLP6** Lavt langt førerhus FH
- **FH-SLP6** Langt førerhus FH
- **FH-XHSL6** Ekstra høyt førerhus FH
- **EU6SCR** Emisjonsnivå Euro 6
- **D13S420A** 13-liters Euro 6 dieselmotor 420 hk (309 kW), SCR, EGR og dieselpartikkelfilter
- **D13S460A** 13-liters dieselmotor D13K460, 460 hk (338 kW) ved 1400-1800 o/min, 2300 Nm ved 1000-1400 o/min, økonomiturtall 1000-1400 o/min.
- **D13S500A** 13-liters Euro 6 dieselmotor 500 hk (368 kW), SCR, EGR og dieselpartikkelfilter
- **D13S540A** 13-liters Euro 6 dieselmotor 540 hk (397 kW), SCR, EGR og dieselpartikkelfilter
- **D13K420** 13-liters Euro 6 dieselmotor 420 hk (309 kW), SCR, EGR og dieselpartikkelfilter
- **D13K460** 13-liters dieselmotor D13K460, 460 hk (338 kW) ved 1400-1800 o/min, 2300 Nm ved 1000-1400 o/min, økonomiturtall 1000-1400 o/min.
- **D13K500** 13-liters Euro 6 dieselmotor 500 hk (368 kW), SCR, EGR og dieselpartikkelfilter
- **D13K540** 13-liters Euro 6 dieselmotor 540 hk (397 kW), SCR, EGR og dieselpartikkelfilter
- **DIESEL** For ordinær diesel EN590 og HVO EN15940
- **DIESEL-B** For B100 biodiesel EN14214
- **EBR-EPG** Standard motorbrems med termostatstyrt mottrykksregulator
- **EBR-EPGC** Motorbrems med termostatstyrt mottrykksregulator for I-shift
- **EBR-VEB+** Volvo Engine Brake, VEB+, kombinert kompresjonsbrems og termostatstyrt mottrykksregulator
- **AT2612** I-Shift automatisert 12-trinns girkasse
- **AT2812** I-Shift automatisert 12-trinns girkasse
- **ATO2612** I-Shift automatisert 12-trinns girkasse med overdrive
- **ATO3112** I-Shift automatisert 12-trinns girkasse med overdrive
- **SPO2812** Semi powershift Dual Clutch 12-trinns girkasse med overdrive
- **ASO-C** Krypgir
- **ASO-ULC** Ekstra lavt krypgir
- **TAAXLIFT** Tandem akselløft med utkobling av bakre drivaksel
- **RTH2610B** Tandemaksel med navreduksjon, 4 planetgir og differensialspærre for maksimalt 26 tonns boggitrykk og 100 tonns vogntogvekt
- **RTH2610F** Tandemaksel med navreduksjon og differensialspærre for maksimalt 26 tonns boggitrykk og 100 tonns vogntogvekt
- **RTH2610C** Tandemaksel med enkelutveksling og differensialspærre for maksimalt 26 tonns boggitrykk og 100 tonns vogntogvekt
- **RTH2610D** Tandemaksel med enkelutveksling og differensialspærre for maksimalt 23 tonns boggitrykk og 70 tonns vogntogvekt

## Pakker

- **FP-D13** Drivstofføkonomipakke D13
- **DRIV-EXT** Kjørepakke - Extended
- **DRIV-SEL** Kjørepakke
- **1LIVING** Førerhuspakke med 1 køye
- **1LIVING+** Førerhuspakke pluss med 1 køye
- **2LIVING** Førerhuspakke med 2 køyer for FH
- **2LIVING+** Førerhuspakke pluss med 2 køyer for FH

■ Standardutstyr

□ Tilvalgsutstyr

For mer detaljert informasjon om førerhus- og drivlinjeutstyr, se separate datablad.

For alle mulige tilvalg og utstyrskombinasjoner, kontakt din Volvo-forhandler, som kan lage en spesifikasjon som møter dine behov.

Fabrikken forbeholder seg retten til endringer i konstruksjon og utstyr uten forutgående varsel. Spesifikasjonene kan variere fra land til land.

- **INFOHIGH** Informasjonssystem uten navigasjon/Dynafleet
- **SAFE-SEL** Sikkerhetspakke - Selected
- **OFFROADS** Anleggspakke for lange førerhus (alle modeller)
- **CHASPAC** Chassis-pakke for jevnlast

## Chassis

- **FST-AIR** Luftfjæring foran
- **FST-PAR** Parabelfjæring foran, normal stivhet
- **FST-PAR3** Parabelfjæring foran, stiv
- **FSLB-BAS** Standard vandring på luftfjæret foraksel (hev-senk)
- **FAL16.0** Tillatt last foraksler 16,0 tonn
- **FAL18.0** Tillatt last foraksler 18,0 tonn
- **FAL20.0** Tillatt last doble foraksler 20,0 tonn
- **FSTAB** Krenningsstabilisator foran, normal stivhet
- **FSTAB2** Krenningsstabilisator foran, medium stivhet
- **FSTAB3** Krenningsstabilisator foran, stiv
- **RAL21** Tillatt last akselkombinasjon 21 tonn
- **RAL23** Tillatt last akselkombinasjon 23 tonn
- **RAL26** Tillatt last akselkombinasjon 26 tonn
- **RSTAB1** Krenningsstabilisator bak, normal stivhet
- **RSTAB3** Krenningsstabilisator bak, stiv
- **RALIM15** Akseltrykkbegrenser på første bakre drivaksel 15 tonn
- **ASF-DL1** Luftfjæring med 1 kjørehøyde
- **ASF-DL3** Luftfjæring med 3 kjørehøyder
- **ACTST-TO** Aktiv styring
- **ASFE-BAS** Volvo Dynamic Steering - standard
- **ASFE-OG** Volvo Dynamic Steering - med stabilitetsassistent
- **ASFE-PO** Volvo Dynamic Steering - med personlig innstilling og stabilitetsassistent
- **ASFE-PS** Volvo Dynamic Steering - med personlig innstilling
- **PSS-DUAL** Dobbelt styresystem
- **PSP-VAR** Pumpe til servostyring med variabel mengde
- **PSP-VAR2** Pumpe til servostyring med elektr. kontrollert variabel mengde
- **EBS-MED** EBS medium versjon med bl.a. følgende funksjoner: Brake Blending, temperaturvarsling, momentkontroll, automatisk differensialspærre, bakkestarthjelp, varsel ved slitte bremseklosser, bremsehjelp, bremseovervåking samt lagring av status og historikk
- **AUXPARK** 2 ekstra fjærbremseklokker
- **RST-AIR** Luftfjæring bak
- **FST8080** Tykkelse på rammeprofil 8.0 mm liv og 8.0 mm flens
- **FIL-EEEB** Ramme med innerline fra motor til bak bakaksel/boggi
- **FIL-EEEF** Ramme med innerline fra motor til rammeslutt
- **FIL-FBEB** Ramme med innerline over boggi
- **FIL-FBEF** Ramme med innerline fra boggi til rammeslutt
- **FIL-TXEB** Ramme med innerline fra girkasse til bak bakaksel/boggi
- **FIL-TXEF** Ramme med innerline fra girkasse til rammeslutt
- **BBOX-L** Batterikasse på venstre side
- **2BAT210B** 2 GEL-batterier med kapasitet 210 Ah
- **2BAT210C** 2 AGM-batterier med kapasitet 210 Ah
- **BATTAMP** Amperemeter
- **BATTIND** Indikator for batterilading
- **ADR1** ADR-tilpassing med 1 hovedstrømbryter
- **ADR2** ADR-tilpassing med 2 hovedstrømbrytere
- **MSWI-A** Hovedstrømbryter for ADR
- **MSWI-R** Hovedstrømbryter med fjernkontroll
- **UR-FUEL** Uten tank på høyre side
- Minimumsvolum 255l
- Maksimalt volum 810l
- **UL-FUEL** Uten tank på venstre side

# MODELLSERIE:

Ny FH 8x4 jevnlast luftfjæring FH 84RF 3A

	Minimumsvolum 160l Maksimalt volum 450l		<input type="checkbox"/> <b>ATANK-AL</b> Aluminium lufttank
<input type="checkbox"/> <b>ADTP-L</b>	AdBlue tank på venstre side	<input checked="" type="checkbox"/> <b>ATANK-ST</b> Stål lufttank	
<input checked="" type="checkbox"/> <b>ADTP-R</b>	AdBlue tank på høyre side	<input type="checkbox"/> <b>TL-LED</b> LED baklys	
<input type="checkbox"/> <b>ADB032</b>	AdBlue plasttank 32 liter mellom dobbel foraksler	<input checked="" type="checkbox"/> <b>BLIGHT-E</b> Nødbremselys	
<input type="checkbox"/> <b>ADB048</b>	AdBlue plasttank 48 liter, diameter 560 mm, D-format		<b>Felger og dekk</b>
<input type="checkbox"/> <b>ADB064</b>	AdBlue plasttank 64 liter, diameter 710 mm, D-format	<input type="checkbox"/> <b>RT-AL</b> Børstede aluminiumfelger med standard hull på alle aksler	
<input type="checkbox"/> <b>ADTC-BF</b>	Blankt deksel over AdBlue tank	<input type="checkbox"/> <b>RT-ALDP</b> Dura Bright aluminiumfelger med standard hull på alle aksler	
<input type="checkbox"/> <b>FCAP-L</b>	Låsbart diesel- og AdBlue-tankklokk	<input type="checkbox"/> <b>RT-ALDPD</b> Dura Bright aluminiumfelger med forsenkede hull på alle aksler (samme bolter som stålfelger)	
<input checked="" type="checkbox"/> <b>FUFF-AS</b>	Beskyttelse mot søl av drivstoff	<input type="checkbox"/> <b>RT-ALDU</b> Børstede aluminiumfelger med forsenkede hull på alle aksler (samme bolter som stålfelger)	
<input type="checkbox"/> <b>FUFF-ATS</b>	Beskyttelse mot tyveri og søl av drivstoff	<input checked="" type="checkbox"/> <b>RT-STEEL</b> Stålfelger på alle aksler	
<input type="checkbox"/> <b>ESH-LEFT</b>	Horizontal lydtemper, utblåsing venstre side	<input type="checkbox"/> <b>WCAP</b> Hjulskapsler	
<input checked="" type="checkbox"/> <b>ESH-REAR</b>	Horizontal lydtemper, utblåsing bakover	<input type="checkbox"/> <b>SPWT-D</b> Reservehjul lik drivhjul	
<input type="checkbox"/> <b>ESH-RIGH</b>	Horizontal lydtemper, utblåsing høyre side	<input type="checkbox"/> <b>SPWT-F</b> Reservehjul lik forhjul	
<input type="checkbox"/> <b>ESH-VERT</b>	Horizontal lydtemper, vertikal utblåsing over tak	<input type="checkbox"/> <b>SWCP-LF</b> Reservehjulholder på venstre side foran bakaksel	
<input type="checkbox"/> <b>EXST-SSP</b>	Eksospipe i polert rustfritt stål	<input type="checkbox"/> <b>SWCP-T</b> Reservehjulholder transportmontert	
<input type="checkbox"/> <b>EXST-ST</b>	Eksospipe i stål	<input type="checkbox"/> <b>SWCP-TP</b> Reservehjulholder transportmontert på toppen av rammen	
<input type="checkbox"/> <b>WHC-FIX2</b>	2 faste stoppeklosser	<input type="checkbox"/> <b>JACK-12T</b> Jekk, 12 tonn	
<input type="checkbox"/> <b>WHC-FOL2</b>	2 sammenleggbare stoppeklosser	<input type="checkbox"/> <b>JACK-15T</b> Jekk, 15 tonn	
<input type="checkbox"/> <b>WHCP-F</b>	Stoppeklosser plassert på fremre del av bilen	<input type="checkbox"/> <b>JACK-20T</b> Jekk, 20 tonn	
<input type="checkbox"/> <b>WHCP-R</b>	Stoppeklosser plassert på bakre del av bilen	<input checked="" type="checkbox"/> <b>TOOLKIT</b> Komplette verktøysett	
<input type="checkbox"/> <b>WHCP-T</b>	Stoppeklosser bipakket	<input type="checkbox"/> <b>INFLAHOS</b> Løs luftfyllingslange	
<input type="checkbox"/> <b>SUP-BAS</b>	Sideunderkjøringshinder normal	<input type="checkbox"/> <b>GAUGE-TP</b> Dekktrykkmåler	
<input type="checkbox"/> <b>CHAIN-S</b>	Snøkjettinger fra fabrikk		<b>Utrustning drivlinje</b>
<input type="checkbox"/> <b>HOOK-SC</b>	Kjettingkrokar	<input type="checkbox"/> <b>TRAP-HD</b> Girkasse med forsterket rangehus i stål	
<input checked="" type="checkbox"/> <b>TOWF-NO1</b>	Ett slepefeste foran	<input checked="" type="checkbox"/> <b>DRM-BE</b> Kjøremodus, økonomi og standard (balansert)	
<input type="checkbox"/> <b>TOWF-NO2</b>	To slepefester foran	<input type="checkbox"/> <b>DRM-E</b> Kjøremodus, økonomi	
<input type="checkbox"/> <b>TOWMBRH</b>	Høyt montert trekkbjelke i senter av ramme med D-verdi = 190 kN	<input type="checkbox"/> <b>PVT-MAP</b> I-See med optimering av drivstofforbruk via GPS-opplysninger	
<input type="checkbox"/> <b>TOWMBRL1</b>	Lavt montert trekkbjelke	<input checked="" type="checkbox"/> <b>PVT-MTM</b> I-See (Optimering af brændstofforbrug via GPS opplysninger)	
<input type="checkbox"/> <b>TOWMBRM</b>	Medium montert trekkbjelke i høyde med nedre rammeffens	<input checked="" type="checkbox"/> <b>CRUIS-E</b> Konstantfartholder med Eco-roll, I-cruise og rattknapper	
<input checked="" type="checkbox"/> <b>RFEC-S</b>	Retten bakke rammeavslutning	<input type="checkbox"/> <b>CRUIS-E5</b> I-Torque konstantfartholder med intelligent momentregulering (kun i E modus)	
<input type="checkbox"/> <b>RFEC-U</b>	Rammeavslutning kappet i overkant for tippåbygg	<input type="checkbox"/> <b>AMSO-AUT</b> Manuell giring i automat + kickdown for I-shift	
<input type="checkbox"/> <b>C-RI4040</b>	Tilhengerkobling Ringfeder RF4040A G-150, D-verdi = 137 kN, Dc = 92 kN, V = 40 kN, øye = 40 mm	<input type="checkbox"/> <b>AVO-ENH</b> I-shift programvare for anlegg/tømmerkjøring	
<input type="checkbox"/> <b>C-RI4045</b>	Tilhengerkobling Ringfeder RF4045A G-150, D-verdi = 137 kN, øye = 40 mm	<input type="checkbox"/> <b>APF-ENH</b> Utvidede kraftuttakfunksjoner for I-shift	
<input type="checkbox"/> <b>C-RI5050</b>		<input type="checkbox"/> <b>RET-TH</b> Retarder for manuell girkasse og I-Shift	
<input type="checkbox"/> <b>C-RO400G</b>	Tilhengerkobling Rockinger 400 G-150, D-verdi = 130 kN, Dc = 90 kN, V = 35 kN, øye = 40 mm	<input type="checkbox"/> <b>TC-MAOH2</b> Oljekjøler for mekanisk girkasse, ekstra høy ytelse, luft/olje	
<input type="checkbox"/> <b>C-VBG520</b>		<input type="checkbox"/> <b>TC-MWO</b> Oljekjøler for mekanisk girkasse, normal ytelse, vann/olje	
<input type="checkbox"/> <b>C-VBG795</b>		<input type="checkbox"/> <b>TC-MWOH2</b> Oljekjøler for mekanisk girkasse, ekstra høy ytelse, vann/olje	
<input type="checkbox"/> <b>TOWR-ONE</b>	Ett slepefeste bak	<input checked="" type="checkbox"/> <b>2COM1100</b> 2-sylindret luftkompressor, kapasitet 1100 l/min.	
<input type="checkbox"/> <b>TREL-PK</b>	Forberedt for el-kontakt tilhenger	<input type="checkbox"/> <b>2COMP870</b> 2-sylindret luftkompressor, kapasitet 900 l/min.	
<input type="checkbox"/> <b>TREL14</b>	14-polet VBG el-kontakt for tilhenger	<input type="checkbox"/> <b>2COMP900</b> Luftkompressor med automatisk inn- og utkobling	
<input type="checkbox"/> <b>TREL15</b>	15-polet ADR-godkjent el-kontakt for tilhenger	<input type="checkbox"/> <b>CLU-AIRC</b> Luftinntak i front	
<input type="checkbox"/> <b>TREL7</b>	7-polet el-kontakt for tilhenger	<input type="checkbox"/> <b>AIRIN-HI</b> Høyt luftinntak	
<input checked="" type="checkbox"/> <b>TREL7-7</b>	Dobbel 7-polet el-kontakt for tilhenger (UADR)	<input type="checkbox"/> <b>AIRIN-LO</b> Lavt luftinntak på bakvegg førerhus	
<input type="checkbox"/> <b>TBC-DUO</b>	Duomatic bremsetilkobling for tilhenger	<input type="checkbox"/> <b>ACL1ST-S</b> Luftinntak med primær- og sekundærfilter	
<input type="checkbox"/> <b>TBC-EC</b>	EU bremsetilkobling for tilhenger	<input checked="" type="checkbox"/> <b>24A150BL</b> Generator, 150 Ampere med LIN kommunikasjon	
<input type="checkbox"/> <b>TRBR-HCF</b>	Håndregulering av tilhengerbrems, fullt trykk	<input type="checkbox"/> <b>24A180BL</b> Generator, 180 Ampere med LIN kommunikasjon	
<input type="checkbox"/> <b>TRBR-STA</b>	Stasjonær tilhengerbremskontroll	<input type="checkbox"/> <b>24AL150B</b> Generator 150 Ampere	
<input type="checkbox"/> <b>TRB-STRE</b>	Automatisk aktivering av tilhengerbrems i lav hastighet for å unngå saksing	<input checked="" type="checkbox"/> <b>PRIM-EL</b> Elektrisk pumpe for avlufting av drivstoffsystemet uten behov for å tippe førerhus	
<input type="checkbox"/> <b>FFEND-B</b>	Standard skjerm på 2. foraksel	<input type="checkbox"/> <b>PRIM-MAN</b> Manuell pumpe for avlufting av drivstoffsystemet	
<input type="checkbox"/> <b>FFEND-T</b>	Skjerm på 2. foraksel kun for transport	<input type="checkbox"/> <b>FUEQ-EH</b> Elektrisk oppvarmet drivstoffsystem	
<input type="checkbox"/> <b>RFEND-B</b>	Bakskjerm med avtagbar topp	<input checked="" type="checkbox"/> <b>AF-R</b> Dieselfilter oppvarmet via resirkulering av varm returdiesel	
<input type="checkbox"/> <b>RFEND-T</b>	Bakskjerm for transport av chassis	<input checked="" type="checkbox"/> <b>FUEFE2LW</b> Motormontert dobbelt stort drivstoffilter med vannavskiller	
<input type="checkbox"/> <b>RFH-BAS</b>	Normal høyde på bakskjerm	<input checked="" type="checkbox"/> <b>EST-AID</b> Startelement	
<input type="checkbox"/> <b>RFH-HIG</b>	Høyest mulig høyde på bakskjerm		
<input type="checkbox"/> <b>RFH-LOW</b>	Lavest mulig høyde på bakskjerm		

Standardutstyr

Tilvalgsutstyr

For mer detaljert informasjon om førerhus- og drivlinjeutstyr, se separate datablad.

For alle mulige tilvalg og utstyrskombinasjoner, kontakt din Volvo-forhandler, som kan lage en spesifikasjon som møter dine behov.

Fabrikken forbeholder seg retten til endringer i konstruksjon og utstyr uten forutgående varsel. Spesifikasjonene kan variere fra land til land.

# MODELLSERIE:

## Ny FH 8x4 jevnlast luftfjæring FH 84RF 3A

- 220EBH15** Elektrisk motorvarmer 220V, 1.5 kW
  - PTER-100** Bakmontert koblingsuavhengig motorkraftuttak med flens DIN 7646
  - PTER-DIN** Bakmontert koblingsuavhengig motorkraftuttak med hunnkobling DIN 5462
  - PTER1400** Bakmontert koblingsuavhengig motorkraftuttak med flens SAE 1410 / ISO 7647
  - HPE-F101** Motormontert Parker F1-101 hydraulikkpumpe
  - HPE-F41** Motormontert Parker F1-41 hydraulikkpumpe
  - HPE-F51** Motormontert Parker F1-51 hydraulikkpumpe
  - HPE-F61** Motormontert Parker F1-61 hydraulikkpumpe
  - HPE-F81** Motormontert Parker F1-81 hydraulikkpumpe
  - HPE-T53** Motormontert Parker F2-53/53 dobbel hydraulikkpumpe
  - HPE-T70** Motormontert Parker F2-70/35 dobbel hydraulikkpumpe
  - HPE-V45** Motormontert Parker VP1-45 variabel hydraulikkpumpe
  - HPE-V75** Motormontert Parker VP1-75 variabel hydraulikkpumpe
  - PTR-D** Girkassemontert kraftuttak for hydraulikkpumpe, lav utveksling, maks effekt 150 kW, maks moment 1000 Nm
  - PTR-DH** Girkassemontert kraftuttak for hydraulikkpumpe, høy utveksling, maks effekt 100 kW, maks moment 600 Nm
  - PTR-DM** Girkassemontert kraftuttak for hydraulikkpumpe, medium utveksling, maks effekt 100 kW, maks moment 600 Nm
  - PTR-F** Girkassemontert kraftuttak med flens, lav utveksling, maks effekt 150 kW, maks moment 1000 Nm
  - PTRD-D** Dobbel girkassemontert kraftuttak for 2 hydraulikkpumper, høy utveksling, maks effekt 90 kW, maks moment 550 Nm
  - PTRD-F** Girkassemontert kraftuttak med flens, høy utveksling, maks effekt 90 kW, maks moment 550 Nm
  - HPG-F101** Girkassemontert hydraulikkpumpe Parker F1-101
  - HPG-F41** Girkassemontert hydraulikkpumpe Parker F1-41
  - HPG-F51** Girkassemontert hydraulikkpumpe Parker F1-51
  - HPG-F61** Girkassemontert hydraulikkpumpe Parker F1-61
  - HPG-F81** Girkassemontert hydraulikkpumpe Parker F1-81
- ### Førerhus innvendig og kjøreapplikasjoner
- STWPOS-L** Venstre styrt
  - STWPOS-R** Høyrestyrt
  - STWM-LE** Skinnratt
  - STGW-AD2** Rattjusteiring med tilting
  - AIRBAG** Kollisjonspute i rattet
  - DRC-AMII** Automatisk og manuell regenerering av dieselpartikkelfilter
  - 1DAYDIG4** Fartsrigger, digital (Siemens) versjon 4.1. (krav ved registrering fra 21/8-2023)
  - ARSL** Ekstra hastighetsbegrenser aktivert via bryter på dashbord
  - ESP-BAS1** Elektronisk stabilitetskontroll-pakke 1 (ESP) for kjøretøykombinasjoner med singel trailer, multi-trailere med ABS/EBS eller enkeltkjøretøy/kjøretøykombinasjoner med normal tyngdepunkthøyde i lastet versjon.
  - ESPC-RO** Bryter for å styre ESP-funksjoner (standard/reduert/frakoblet)
  - HWSS-ACB** Kollisjonsvarsling med adaptiv konstantfartholder og nødbremning
  - HWSS-FCB** Kollisjonsvarsling med ordinær konstantfartholder og nødbremning
  - LSS-DW** Kjørefeltvarsler
  - LSS-DW3** Kjørefeltvarsler med korrigerende av styring (active lane keeping assist)
  - LCS4** Sideassistent - begge sider (VRU)
  - DAS-W** Sjåførvarselassistent
  - RSENS-W** Regnsensor
  - CU-ECC** Aircondition med elektronisk temperaturkontroll
  - CU-ECC2** Aircondition med elektronisk temperaturkontroll, sensor for luftkvalitet og karbonfilter
  - IMMOBIL** Startsperr
- ALARM-E** Innbruddsalarm for førerhus og påbygg/trailer
  - AUD-EXT** Audio - Extended
  - PHONE-PK** Forberedt for GSM-telefon
  - ISUNS-BS** Innvendig sidesolskjerm på fører- og passasjerside
  - ISUNS-DS** Innvendig sidesolskjerm på førerside
  - ISUNF-RE** Elektrisk solgardin integrert i fronthylle
  - ISUNF-RM** Manuell solgardin integrert i fronthylle
  - CSPL-BXD** Skuff i nedre del av dashbord
  - ADFS** 2 ekstra DIN-utsparinger i fronthylle
  - BUPALARM** Ryggevarsler
  - RTOLL-PK** Forberedt for vegbetalingssystem
  - LOADIND** Elektronisk lastindikator
  - REMC-MF** Multifunksjons fjernkontroll for bruk utenfor førerhus
  - FIREXT3N** Brannslukker 3 kg
  - WARNEST** Refleksvest
  - AIDKIT** Førstehjelpkit med plaster, rensekluter, kompresser, elastiske bandasjer, pustemaske, hansker og saks
  - WARNLAMP** Flyttbar varselampe med batterier
  - LAMP-IN** Lommelykt/inspeksjonslampe
  - BULBKIT** Lyspære- og sikringssats
  - WRITEPAD** Skriveplate.
- ### Førerhusfasiliteter
- DST-CF5** Førerstol komfort med luftfjæring, oppvarming og integrert belte
  - DST-CF6** Førerstol komfort med luftfjæring, oppvarming, ventilasjon og integrert belte
  - DST-LUX1** Førerstol lux med luftfjæring, oppvarming, ventilasjon, integrert belte og elektrisk justering med minnefunksjon for 3 stolinnstillinger
  - DST-LUX2** Førerstol lux med luftfjæring, oppvarming, integrert belte og elektrisk justering med minnefunksjon for 3 stolinnstillinger
  - SBD-RED** Røde sikkerhetssele på fører og passasjerside
  - SBPRE-DS** Sikkerhetsbelte med beltestrammer for førerstol
  - PST-CF5** Passasjerstol komfort med luftfjæring, oppvarming og integrert belte
  - PST-RX1** Passasjer hvilestol med sving og tilt
  - PST-STD2** Passasjerstol i standardversjon
  - SBPRE-PS** Sikkerhetsbeltestrammer for passasjerstol
  - ARMRE-BB** 2 armlener på begge stoler
  - ARMRE-DB** 2 armlener på førerstol
  - ARMRE-PB** 2 armlener på passasjerstol
  - ARU-BAS** Trekk på armlener i vinyl
  - ARU-LEA** Trekk på armlener i skinn
  - GRABHI-B** Gripehåndtak i stål for innsteg
  - GRABHI-L** Gripehåndtak i stål med skinntrekk for innsteg
  - FMAT-RUB** Gummimatter
  - FMAT-TX2** Tekstilmatter og gummimatter
  - LBK80F** Oppfellbar nedre køye 815 mm bred
  - LBK80FRE** Oppfellbar og elektrisk regulerbar nedre køye 815 mm bred
  - LBK80FRM** Oppfellbar og manuelt regulerbar nedre køye 815 mm bred
  - MATL-FI** Madrass for sjåførvekt > 100 kg
  - MATL-FI4**
  - MATL-SF** Madrass for sjåførvekt 85-100 kg
  - OLMAT-BA** Basis overmadrass
  - OLMAT-PR** Premium overmadrass
  - TBK60AD** Øvre køye, 600 mm bred, justerbar høyde
  - TBK60F** Øvre køye, 600 mm bred, fellbar

Standardutstyr

Tilvalgsutstyr

For mer detaljert informasjon om førerhus- og drivlinjeutstyr, se separate datablad.

For alle mulige tilvalg og utstyrskombinasjoner, kontakt din Volvo-forhandler, som kan lage en spesifikasjon som møter dine behov.

Fabrikken forbeholder seg retten til endringer i konstruksjon og utstyr uten forutgående varsel. Spesifikasjonene kan variere fra land til land.

# MODELLSERIE:

## Ny FH 8x4 jevnlast luftfjæring FH 84RF 3A

<input type="checkbox"/> <b>TBK70AD</b>	Øvre køye, 700 mm bred, justerbar høyde	<input checked="" type="checkbox"/> <b>RCABS-M</b>	Mekanisk fjæring bak på førerhus
<input type="checkbox"/> <b>TBK70F</b>	Øvre køye, 700 mm bred, fellbar	<input type="checkbox"/> <b>HCC-EXT</b>	Ikke låsbar frontluke
<input type="checkbox"/> <b>PH-CAB2</b>	Parkeringsvarmer for førerhus	<input checked="" type="checkbox"/> <b>HCC-INEX</b>	Låsbar frontluke
<input type="checkbox"/> <b>PH-ENGCA</b>	Parkeringsvarmer for motor og førerhus	<input type="checkbox"/> <b>MIRCFPCS</b>	Sidespeil, el-varme, el-manøvrert med blindsonkamera på passasjerside
<input checked="" type="checkbox"/> <b>SLCP-BAS</b>	Basisutgave av kontrollpanel ved køye	<input type="checkbox"/> <b>MIRCMCP</b>	Sidekamera (erstatte standard og vidvinkel sidespeil) og blindsonkamera i passagerside
<input type="checkbox"/> <b>SLCP-LUX</b>	Luksusutgave av kontrollpanel ved køye	<input type="checkbox"/> <b>MIRCMS</b>	Sidekamera (erstatte standard og vidvinkel sidespeil)
<input type="checkbox"/> <b>SAFE</b>	Safe ved enden av køye	<input checked="" type="checkbox"/> <b>MIRCUMF</b>	Konvekse el-oppvarmede og el-manøvrerte speil med vidvinkel på begge sider og nærsiktspeil på passasjerside
<input type="checkbox"/> <b>RUS-BAS</b>	Øvre oppbevaringsrom bak i førerhus 154 liter (300 mm høyde)	<input checked="" type="checkbox"/> <b>AMIR-F20</b>	Nærsiktspeil foran, speilradius 200 mm
<input type="checkbox"/> <b>RUS-HIG</b>	Øvre oppbevaringsrom bak i førerhus 245 liter (440 mm høyde)	<input checked="" type="checkbox"/> <b>SUNV-H</b>	Utvendig solskjerm
<input type="checkbox"/> <b>TABLE</b>	Foldbart og høydejusterbart bord montert på skuff under køye	<input type="checkbox"/> <b>AD-ROOF</b>	Takspoiler
<input type="checkbox"/> <b>REFR-RUS</b>	28 liters kjøleboks montert i skap på bakvegg	<input type="checkbox"/> <b>AD-SIDES</b>	Korte sidespoilere i bakkant av førerhus
<input type="checkbox"/> <b>REFRIG</b>	33 liters kjøleboks montert under køye	<input checked="" type="checkbox"/> <b>HL-LED</b>	LED Hovedlys
<input type="checkbox"/> <b>MICRO-PK</b>	Forberedt for mikrobølgeovn	<input type="checkbox"/> <b>HL-LED3</b>	LED Hovedlys med adaptive fjernlys
<input type="checkbox"/> <b>BOTH-D</b>	Flaskeholder i midtseksjon av dashboard	<input checked="" type="checkbox"/> <b>HL-CLEAN</b>	Høytrykkspyler for hovedlys
<input type="checkbox"/> <b>BOTH-DL</b>	Flaskeholdere i midtseksjon av dashboard og på skuff under køye	<input type="checkbox"/> <b>HLP-ST</b>	Beskyttelse av hovedlys i stål
<input type="checkbox"/> <b>BOTH-L</b>	Flaskeholder på skuff under køye	<input type="checkbox"/> <b>DRIVL2</b>	2 ekstra fjernlys i hovedlykt
<input type="checkbox"/> <b>COFMA-PK</b>	Forbedret for kaffetrakter	<input checked="" type="checkbox"/> <b>UDRIVL</b>	Uten ekstra fjernlys
<input checked="" type="checkbox"/> <b>INLI-BAS</b>	Hvit interiørbelysning med myk av/på-funksjon	<input checked="" type="checkbox"/> <b>FOGL-WC</b>	Hvite tåkelys foran
<input type="checkbox"/> <b>INLI-NL</b>	Hvit og rød interiørbelysning med myk av/på-funksjon	<input type="checkbox"/> <b>CL-STAT</b>	Svingelys
<input type="checkbox"/> <b>INLI-NLD</b>	Hvit og rød interiørbelysning med myk av/på-funksjon samt dimmer	<input type="checkbox"/> <b>ASL-RF2</b>	2 Hella H11 70W ekstra fjernlys i skiltkasse
<input type="checkbox"/> <b>ARL-FLEX</b>	2 fleksible leselamper	<input type="checkbox"/> <b>IDLAMP-W</b>	3 stk. hvite identifikasjonslys på førerhustak
<input checked="" type="checkbox"/> <b>RH-EE</b>	Uten takluke med takvindu i farget sikkerhetsglass som nødutgang for FH	<input type="checkbox"/> <b>IDLMPSW</b>	Bryter for ID-lamper på tak
<input type="checkbox"/> <b>RH-ER</b>	Takluke forsterket i stål - nødutgang	<input type="checkbox"/> <b>BEACOA2F</b>	2 roterende orange varsellamper foran på førerhustak
<input type="checkbox"/> <b>RH-ETR</b>	Elektrisk betjent takluke i farget glass med åpning i bakkant for FH	<input type="checkbox"/> <b>BEACOA2R</b>	2 roterende orange varsellamper bak på førerhustak
<input type="checkbox"/> <b>RH-MTR</b>	Manuelt betjent takluke i farget glass med åpning i bakkant for FH	<input type="checkbox"/> <b>BEACON-P</b>	Forberedt for varsellamper på førerhustak med bryter
<input checked="" type="checkbox"/> <b>GLAS-TIN</b>	Farget glass i rutene	<input type="checkbox"/> <b>BEACONA4</b>	4 roterende orange varsellamper på førerhustak, 2 foran og 2 bak
<input type="checkbox"/> <b>SWIND-BS</b>	Ekstra sidevindu på begge sider	<input type="checkbox"/> <b>CABPT-R1</b>	1 kabelgjennomføring i førerhustak
<input checked="" type="checkbox"/> <b>VANMIR</b>	Innvendig speil	<input checked="" type="checkbox"/> <b>CABPT-R2</b>	2 kabelgjennomføringer i førerhustak
<input type="checkbox"/> <b>AS-FUS</b>	2 ekstra hyller i fremre øvre sjalusiskap	<input type="checkbox"/> <b>SPOTP-F</b>	Forberedt for ekstralys i front, maks 280W
<input type="checkbox"/> <b>INFOT-PK</b>	Forberedt for TV-montering inkludert antenne, uttak, brakett og kabler	<input type="checkbox"/> <b>SPOTP-R</b>	Forberedt for ekstralys på førerhustak, maks 280W
		<input type="checkbox"/> <b>SPOTP-RF</b>	Forberedt for ekstralys i front og på førerhustak, maks 2 x 280W
		<input type="checkbox"/> <b>ROS-IL</b>	Belysning i skiltkasse
		<input type="checkbox"/> <b>ROS-IL2</b>	
		<input type="checkbox"/> <b>ROS-ILP</b>	Forberedt for belysning i skiltkasse
		<input type="checkbox"/> <b>CSGN-GTR</b>	Dekal med GLOBETROTTER i skiltkasse
		<input checked="" type="checkbox"/> <b>HORN-F1S</b>	Ett en-tone trykkluftthorn bak deksel i front
		<input type="checkbox"/> <b>HORN-R2S</b>	To forkrommede en-tone trykkluftthorn montert på tak
		<input type="checkbox"/> <b>ANT-CBR</b>	Takmontert antenne for kommunikasjonsradio
		<input type="checkbox"/> <b>ACCBP-AP</b>	Fremre, midtre og bakre takbrakett
		<input type="checkbox"/> <b>ACCBP-F</b>	Fremre takbrakett
		<input type="checkbox"/> <b>ACCBP-FM</b>	Fremre og midtre takbrakett
		<input type="checkbox"/> <b>ACCBP-FR</b>	Fremre og bakre takbrakett
		<input type="checkbox"/> <b>ACCBP-M</b>	Midtre takbrakett
		<input type="checkbox"/> <b>ACCBP-R</b>	Bakre takbrakett
		<input type="checkbox"/> <b>ACCBP-RM</b>	Midtre og bakre takbrakett
		<input type="checkbox"/> <b>STUC-B</b>	Oppbevaringsrom på venstre og høyre side under førerhus
		<input type="checkbox"/> <b>STUC-L</b>	Oppbevaringsrom på venstre side under førerhus
		<input type="checkbox"/> <b>STUC-R</b>	Oppbevaringsrom på høyre side under førerhus
		<input type="checkbox"/> <b>REFS-TW</b>	Bipakket reflekterende hvit konturmerking for førerhus
		<input type="checkbox"/> <b>REFS-TY</b>	Bipakket reflekterende gul konturmerking for førerhus
		<b>Forberedelse påbygg</b>	
		<input type="checkbox"/> <b>SRWL-PK</b>	Forberedt for arbeidslys på chassis, bryter med 3 posisjoner (på/av/auto-revers)
		<input type="checkbox"/> <b>SWL-2FW</b>	2 hvite H3 70W arbeidslys på chassis bak førerhus, bryter med 2 posisjoner (på/av)

Standardutstyr

Tilvalgsutstyr

For mer detaljert informasjon om førerhus- og drivlinjeutstyr, se separate datablad.

For alle mulige tilvalg og utstyrskombinasjoner, kontakt din Volvo-forhandler, som kan lage en spesifikasjon som møter dine behov.

Fabrikken forbeholder seg retten til endringer i konstruksjon og utstyr uten forutgående varsel. Spesifikasjonene kan variere fra land til land.

# MODELLSERIE:

## Ny FH 8x4 jevnlast luftfjæring FH 84RF 3A

- **SWL-2RW** 2 hvite H3 70W arbeidslys bak på chassis, bryter med 2 posisjoner (på/av)
- **SWL-4W** 4 hvite H3 70W arbeidslys bak førerhus + bak på chassis, bryter med 2 posisjoner (på/av)
- **SWL-PK** Forberedt for arbeidslys på chassis, bryter med 2 posisjoner (på/av)
- **WL-CHPK** Forberedt for arbeidslys på chassis med bryter og kabel
- **WLC-H2W** 2 hvite 70W høyt monterte arbeidslamper på bakvegg førerhus
- **WLC-PKCH** Forberedt for arbeidslamper monterte på chassis
- **WLC-PKH** Forberedt for høyt monterte arbeidslamper på bakvegg førerhus
- **WLC-PKL** Forberedt for lavt monterte arbeidslamper på bakvegg førerhus
- **WLC-PKLH** Forberedt for lavt og høyt monterte arbeidslamper på bakvegg førerhus
- **ECBB-BAS** El-sentral for påbygg uten påbyggmodul
- **ECBB-HIG** El-sentral for påbygg med påbyggmodul
- **ECBB-MED** El-sentral for påbygg med påbyggmodul (11 utganger)
- **BBCHAS1** En 7-polet elektrisk påbyggerkontakt
- **BBCHAS3** Tre 7-polede elektriske påbyggerkontakter
- **BEPR-T2** Forberedt for tipp operert via Work Remote
- **EXSTER** Ekstern styring via BBM
- **TD-LED** Tilhengergjenkjenning med LED-sensor for diodelykter. Lyktestyringsmodulen (LCM) på lastebilen gjenkjenner at tilhengeren har diodelykter og lyset på tilhengeren vil bli styrt korrekt uten feilmeldinger.
- **FRFS-BS** Rene rammesider bak førerhus på begge sider, ca.500 mm med 1 foraksel, ca.600 mm med 2 foraksler
- **FBA-BTF** Lave fremre påbyggfester for vridningsfleksible jevnlastpåbygg
- **FBA-BTSP** Lave fremre påbyggfester for semi-fleksible påbygg med hensyn til vridning
- **HBA-FSFB** Hull for fleksible og semi-fleksible påbyggfester
- **HBA-SB** Hull for stive påbyggfester
- **RBA-T2** Nedre påbyggfester bak for hjelperamme
- **CRANEPK1** Forberedt for kran opp til 10 tonnmeter
- **CRANEPK2** Forberedt for kran opp til 20 tonnmeter
- **CRANEPK4** Forberedt for kran opp til 40 tonnmeter
- **AUXL-SPK** Forberedt for brøytelys og ekstra retningssignallys med bryter og kabel
- **TAILPRE2** Forberedt for bakløfter operert via Work Remote
- **TAILPREP** Forberedt for bakløfter
- **AESW2** 2 ekstra brytere for påbygg (merket AUX1 / AUX2)
- **AESW2PK** 2 ekstra brytere for påbygg (merket AUX1 / AUX2) + 4 umerkede brytere uten kabling
- **AUXSW-4** Ledningsopplegg fra el-sentral påbygg for 4 ekstra brytere i dashbord

### Leveringsservice

- **FMS-PK** Portal for Fleet Management System
- **DRUT1** My Truck abonnement - 2 år (App til bla. start av varmer og tilgang til bildata. Ikke for ADR)
- **DRUT2** My Truck abonnement - 3 år (App til bla. start av varmer og tilgang til bildata. Ikke for ADR)
- **DRUT3** My Truck abonnement - 4 år (App til bla. start av varmer og tilgang til bildata. Ikke for ADR)
- **DRUT4** My Truck abonnement - 4 år (App til bla. start av varmer og tilgang til bildata. Ikke for ADR)
- **DRUT5** My Truck abonnement - 5 år (App til bla. start av varmer og tilgang til bildata. Ikke for ADR)