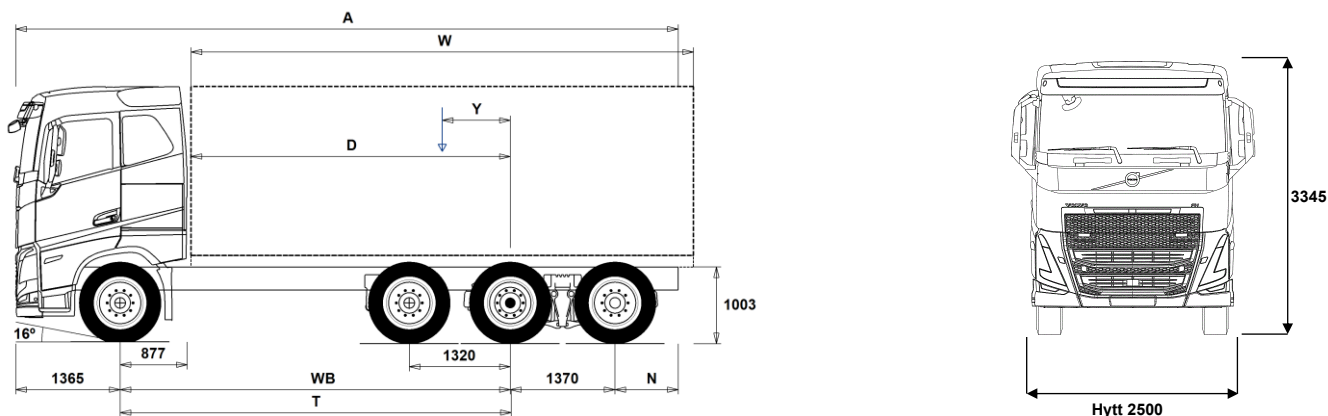


# MODELLUTBUD

FH 8X2 R Jämnlast Elektrisk Pusher och Tag Tridem FH 82RPTE



## Chassidimensioner [mm]

WB Hjulbas	5100	5300	5600
A Totallängd	10060	11360	10460
D Centrum bakaxel till framkant påbyggnad	4173	4373	4673
N Bakre överhäng (Min.)	825	825	825
N Bakre överhäng (Max.)	2225	3325	2125
T Teoretisk hjulbas	5114	5314	5614
Y Lastens tyngdpunkt (Min.)	378	396	375
Y Lastens tyngdpunkt (Max.)	378	396	375
W Påbyggnadslängd (Min.)	7593	7957	8599
W Påbyggnadslängd (Max.)	7593	7957	8599

## Chassivikter [kg]

Framaxel	6395	6395	6555
Bakre boggin	4610	4720	4545
Tjänstevikt	11005	11115	11100
Last (inkl. påbyggnad, förare, bränsle, etc.)	20995	20885	20900

## Vändcirkel [mm]

Vändcirkel mellan trottoarkanter	20100	20800	21700
Vändcirkel mellan väggar	21400	22100	23100

## Tillåtna vikter [kg]

	Tillåtet	Teknisk
Bruttovikt	32000	35000
Bruttovikt, kombination	50000	50000
Framaxel	8000	8000
Bakre boggin	24000	27000

## Viktiga noteringar

### Chassidimensioner

Hytthöjd: +375 mm för CAB-HSLP, -203 mm för CAB-LSLP, +517 mm för CAB-XHSL.

D-mått inkluderar ett främre spelrum på 50 mm och för jämnlastbilar också en hjälpram på 100 mm.

Höjden kan variera  $\pm 20$  mm för blad och  $\pm 10$  mm för luftfjädring.

Alla mått gäller för olastat chassi och eventuella löpaxlar nere. Chassihöjd som använts: CHH-MED.

Höjdändring med chassihöjd CHH-HIGH: 0 mm.

Vikter och dimensioner är baserade på följande däck:

Däck på framaxeln:	315/80R22.5
Däck på drivaxeln:	315/80R22.5
Däck på löp/pusheraxeln:	315/80R22.5

Chassivikter inkluderar olja, vatten, AdBlue, 0 liter bränsle och utan förare. Tjänstevikt kan variera  $\pm 3\%$ .

Vändcirkelarna är teoretiskt beräknade. Löpaxel som använts: TA-FIXED.

Lagliga vikter kan variera från land till land.

För mer detaljerad information, inklusive vikt för tillvalsutrustning, be din Volvoåterförsäljare att lägga in din specifikation i Volvos viktinformationsprogram (VIS).

Använd inte denna ritning i samband med påbyggnad. Använd Volvos påbyggnadsinstruktioner och chassiritning FH82RPTE.

# MODELLUTBUD

## FH 8X2 R Jämnlast Elektrisk Pusher och Tag Tridem FH 82RPTE

### Användningsområde

- **RC-SMOOT** OP-klass 1. Bra vägar
- **TIPP-PRE** Tippvagns anpassning
- **UNIFORM** Standard chassi

### Huvudkomponenter

- **CHH-HIGH** Chassihöjd hög
- **CHH-MED** Chassihöjd medium
- **PT-TEHY2** Pusher-Löpxel elhydraulisk styrning
- **PT-TFID2** Pusher-Löpxel dubbelhjul
- **RAPDT-GR** Luftfjädrad trippel med pusher och löpxel
- **FHE-AHSL** Hög sovhytt FH
- **FHE-ALSL** Låg sovhytt FH
- **FHE-ASLP** Sovhytt FH
- **FHE-AXHS** Extra hög sovhytt FH
- **FHE-HSL6** Hög sovhytt FH
- **FHE-LSL6** Låg sovhytt FH
- **FHE-SLP6** Sovhytt FH
- **FHE-XHS6** Extra hög sovhytt FH
- **ESS360K** Batterikapacitet 360 Kwh
- **ESS450K** Batterikapacitet 450 Kwh
- **EPT2412** I-Shift växellåda för elektriskt fordon 2400 Nm 12 växlar
- **NEM2** 2 st elektriska motorer 330 kW
- **NEM3** 3 st elmotorer 490 kW
- **RSS1344C** Bakaxel typ RSS1344C  
13 tonns axel Max.Tågvikt 44 ton
- **RSS1344F**
- **RSS1352B**
- **RSS1370C**

### Paketval

- **NCAP2024** Utökad aktivt säkerhetspaket (Testat av Euro NCAP 2024)
- **INFOHIGH** Hög nivå på infotainmentsystem
- **DRIV-EXT**
- **DRIV-SEL**
- **1LIV-E** Boendepaket för 1 säng
- **1LIV-E+** Boendepaket + för 1 säng
- **1LIV-E++** Boendepaket ++ för 1 säng
- **2LIV-E** Boendepaket för 2 sängar
- **2LIV-E+** Boendepaket + för 2 sängar
- **2LIV-E++** Boendepaket ++ för 2 sängar
- **SAFE-SEL**
- **RANGOP3** Paket med tjänster 3 år förbetalt
- **RANGOP4** Paket med tjänster 4 år förbetalt
- **RANGOP5** Paket med tjänster 5 år förbetalt

### Chassi Layout

- **FST-AIR** Luftfjädring fram med nivåreglering
- **FSLs-BAS** Basnivå för reglering av luftfjädring fram
- **FSLs-HI** Utökad nivå för reglering av luftfjädring fram
- **FAL10.0** Framaxeltryck 100 ton OBS Endast till kran o plogbilar med extremt framaxeltryck
- **FAL8.0** Framaxeltryck 80 ton
- **FAL8.5** Framaxeltryck 8.5 ton
- **FAL9.0** Framaxeltryck 9.0 ton
- **FSTAB2** Krängningshämmare främre medium styv
- **FSTAB3** Krängningshämmare främre styv
- **RAL27** Boggityck 27 ton
- **RAL30** Bakaxeltryck 30 ton
- **RAL30.5** Trippeaxeltryck 305 ton 115 + 115 + 75 tons axeltrycksfördelning
- **RAL31.5** Boggityck 31.5 ton
- **RAL32**
- **RALIM105** Bakaxeltrycksbegränsare max 10.5 ton

■ Standardutrustning

□ Tillvalsutrustning

För mer detaljerad information om hytt- och drivlinekomponenter, se separata datablad.

För all möjlig tillvalsutrustning och utrustningskombinatorik, kontakta din Volvoåterförsäljare som kan skapa en specifikation som tillgodoser dina krav med hjälp av Volvos säljstödprogram (VSS).

Fabriken förbehåller sig rätten att modifiera konstruktionen och ändra utrustning utan förvarning. Specifikationen kan variera från land till land.

- **RALIM115** Bakaxeltrycksbegränsare max. 11.5 ton. Hastighetsreglerad
- **RALIM13** Bakaxeltrycksbegränsare max 13 ton första drivaxeln
- **RALIM15** Bakaxeltrycksbegränsare max 15 ton
- **ACTST-TO** Dynamisk styrservo (VDS)
- **ASFE-BAS** VDS med basfunktion
- **ASFE-OG** VDS med Styrassistans
- **ASFE-PO** VDS med Personliga inställningar och Styrassistans
- **ASFE-PS** VDS med Personliga inställningar
- **RST-AIR** Luftfjädring bak med kontrollbox för nivåreglering, placerad i
- **FRAME300** Ramhöjd (300 mm)
- **FST8080** Ramprofil godstjocklek 8 mm
- **FIL-EEEB** Innerline från motorns bakkant till bogglisul
- **FIL-EEEF** Innerline från motor till ramslut
- **FIL-TXEB** Innerline från växellådas tvärbalk till bak boogie
- **FIL-TXEF** Innerline från växellådas tvärbalk till ramslut
- **BATTAMP** Ampere mätare för 24 voltsystemet
- **BATTIND** Batteriindikator för laddnivå 24 voltsystemet
- **WHC-FIX2** Stoppklossar, 2 st.
- **WHC-FOL2** Stoppklossar, 2 st. vikbara
- **WHCP-M** Stoppklossar mitt på chassiramen
- **WHCP-R** Stoppklossar monterad i bakkant på chassiramen
- **WHCP-T** Stoppklossar transportmonterade
- **SUP-BAS** Underkörningskydd, sidomonterat
- **CHAIN-S** Snökedjor
- **HOOK-SC** Krok för snökedjor
- **TOWF-NO1** 1 dragsprint i front
- **TOWF-NO2** 2 dragsprintar i front
- **TOWMBRH** Dragbalk, centralmonterad  
Prestanda efter W409 Max:D=190 kN Dc=141 kN V=63 kN
- **TOWMBRL1** Dragbalk, låg monterad  
Prestanda efter W409 Max:D=190 kN Dc=141 kN V=63 kN
- **TOWMBRM** Dragbalk, halvt undermonterad  
Prestanda Max:D=190 kN Dc=141 kN V=63 kN
- **RFEC-S** Rakt ramavslut
- **RFEC-U** Ramavslut för tippvagnar utan
- **C-RI4040** Dragkrok Ringfeder typ 4040 G-150
- **C-RI4045** Dragkrok Ringfeder typ 4045 G-150
- **C-RI5050** Ringfeder 5050 G-150 dragkoppling
- **C-RO400G** Dragkrok Rockinger typ 400 G-150
- **C-VBG520** VBG5200D dragkoppling
- **C-VBG795** VBG795 V dragkoppling
- **TOWR-ONE** Bogserbygel, bakre
- **TREL-PK** Förberedd för el till släp
- **TREL14** 14-polig VBG elektrisk släpvagnskoppling
- **TREL15** 15 polig kabel för elektrisk släpvagnskoppling
- **TREL7-7** 2 st. 7-poliga elektriska släpvagnskopplingar
- **TBC-DUO** Duomatic anslutning för släpvagnsbroms
- **TBC-EC** Bosch anslutning för släpvagnsbroms
- **TRBR-HCF** Fullt handreglage för släpvagnsbroms (Ej ADR)
- **TRBR-STA** Släpvagnsbroms
- **TRB-STRE** Släpvagnsbroms "Stretch" utökad bromsförmåga förhindrar "fällkniv" effekt
- **RFEND-B** Bakskärm, tredelad
- **RFEND-T** Transportmonterad bakskärm
- **RFH-BAS** Std. höjd på bakskärmstopp
- **RFH-HIG** Högsta möjliga bakskärmstopp
- **RFH-LOW** Lägsta möjliga bakskärmstopp
- **BLIGHT-E** Bromsljus blinkande utförande

### Fälgar och däck

- **RT-AL** Aluminiumfälgar standardhåll
- **RT-AL1**

# MODELLUTBUD

## FH 8X2 R Jämnlast Elektrisk Pusher och Tag Tridem FH 82RPTE

<input type="checkbox"/> <b>RT-AL1DU</b>		<input type="checkbox"/> <b>HPG-F61</b>	Hydraulpump F1-61 för växellådsmonterade kraftuttag
<input type="checkbox"/> <b>RT-ALDP</b>	Aluminiumfälgar Dura Bright standardhåll	<input type="checkbox"/> <b>HPG-F81</b>	Hydraulpump F1-81 för växellådsmonterade kraftuttag
<input type="checkbox"/> <b>RT-ALDPP</b>	Aluminiumfälgar Dura Bright kompatibla håll		
<input type="checkbox"/> <b>RT-ALDU</b>	Aluminiumfälgar kompatibla håll		
<input type="checkbox"/> <b>SPWT-D</b>	Komplett reservhjul lika drivaxel		
<input type="checkbox"/> <b>SPWT-F</b>	Komplett reservhjul lika framaxel		
<input type="checkbox"/> <b>SWCP-R</b>	Reservhjulshållare bakre vänster ramsida bakom bak-/löpaxel		
<input type="checkbox"/> <b>SWCP-T</b>	Reservhjulshållare, transportmontering		
<input type="checkbox"/> <b>SWCP-TP</b>	Reservhjulshållare + däck, transportmontering		
<input type="checkbox"/> <b>JACK-12T</b>	12 tons domkraft		
<input type="checkbox"/> <b>JACK-15T</b>	15 tons domkraft		
<input type="checkbox"/> <b>JACK-20T</b>	20 tons domkraft		
<input checked="" type="checkbox"/> <b>TOOLKIT</b>	Verktygssats		
<input type="checkbox"/> <b>INFLAHOS</b>	Luftpåfyllningsslang för däck 10 - 20 m		
<input type="checkbox"/> <b>GAUGE-TP</b>	Lufttrycksmätare däck		
<b>Utrustning Drivlina</b>			
<input type="checkbox"/> <b>DRM-B</b>		<input type="checkbox"/> <b>HWSS-ACB</b>	Kollisionsvarningssystem inkl. ACC och nödbromssystem
<input checked="" type="checkbox"/> <b>DRM-BE</b>	Körlägen för drivlinan. Standard och ekonomiskt	<input checked="" type="checkbox"/> <b>HWSS-FCB</b>	Kollisionsvarningssystem inkl. nödbromssystem
<input type="checkbox"/> <b>PVT-MAP</b>	I-See med Information om topografi via karta, GPS och centralt sparad data	<input type="checkbox"/> <b>LSS-DW</b>	Körfältsassistans, varningssystem som varnar när lastbilen kommer för nära väglinjer
<input type="checkbox"/> <b>EP400A</b>	Elektrisk anslutning mot huvudbatterier 400 Volt AC	<input type="checkbox"/> <b>LSS-DW3</b>	Körfältsassistans i kombination med VDS
<input type="checkbox"/> <b>EPTC270</b>	Elmekaniskt kraftuttag med 270 NM	<input checked="" type="checkbox"/> <b>LCS4</b>	Stöd för att undvika sidokollisioner, på passagerar- och förarsidan
<input type="checkbox"/> <b>HPM-F101</b>	Hydr.pump VOAC F1-101 på elmekaniskt PTO	<input type="checkbox"/> <b>LCS5</b>	
<input type="checkbox"/> <b>HPM-F41</b>	Hydr.pump VOAC F1-41 på elmekaniskt PTO	<input checked="" type="checkbox"/> <b>DAS-W</b>	Uppmärksamhets hjälp (Driver Alert Support) varnar om föraren börjar bli trött
<input type="checkbox"/> <b>HPM-F51</b>	Hydr.pump VOAC F1-51 på elmekaniskt PTO	<input type="checkbox"/> <b>RSENS-W</b>	Regnsensor, för vindrutetorkare med intervall inställning
<input type="checkbox"/> <b>HPM-F61</b>	Hydr.pump VOAC F1-61 på elmekaniskt PTO	<input checked="" type="checkbox"/> <b>CU-ECC</b>	Automatisk luftkonditionering
<input type="checkbox"/> <b>HPM-F81</b>	Hydr.pump VOAC F1-81 på elmekaniskt PTO	<input type="checkbox"/> <b>CU-ECC2</b>	Luftkonditionering med automatisk temperaturkontroll inkl solsenor, dimsensor luftkvalite sensor samt filter
<input type="checkbox"/> <b>HPM-T42</b>	Hydraulpump 42/42, tvåflödes	<input checked="" type="checkbox"/> <b>IMMOBIL</b>	Elektronisk startspärr (immobilizer)
<input type="checkbox"/> <b>HPM-T53</b>	Hydraulpump 53/53, tvåflödes	<input type="checkbox"/> <b>ALARM-E</b>	Stöldlarm för hytt, påbyggnad och trailer
<input type="checkbox"/> <b>HPM-T55</b>	Hydraulpump 55/28 tvåflödes	<input type="checkbox"/> <b>AUD-EXT</b>	Uttökat ljudpaket
<input type="checkbox"/> <b>HPM-T70</b>	Hydraulpump 70/35 tvåflödes	<input type="checkbox"/> <b>ISUNS-BS</b>	Invändigt solskydd båda sidor
<input type="checkbox"/> <b>HPM-V130</b>	Hydraulpump VP1-130 variabel pump på elmekaniskt PTO	<input checked="" type="checkbox"/> <b>ISUNS-DS</b>	Invändigt solskydd förarsida
<input type="checkbox"/> <b>HPM-V45</b>	Hydraulpump VP1-45 variabel pump på elmekaniskt PTO	<input type="checkbox"/> <b>ISUNF-RE</b>	Elektrisk manövrerad solskyddsskärm i textil intrigerad i övre radiohylla
<input type="checkbox"/> <b>HPM-V75</b>	Hydraulpump VP1-75 variabel pump på elmekaniskt PTO	<input checked="" type="checkbox"/> <b>ISUNF-RM</b>	Manuellt manövrerad solskyddsskärm i textil intrigerad i övre radiohylla
<input type="checkbox"/> <b>HPM-V95</b>	Hydraulpump VP1-95 variabel pump på elmekaniskt PTO	<input checked="" type="checkbox"/> <b>CSPL-BXD</b>	Draglåda i "hajgap"
<input type="checkbox"/> <b>PTR-D</b>	Bakre lågvarvigt kraftuttag för direktmontering av hydraulpump Max effektuttag 65 kW, max 600 Nm totalt	<input type="checkbox"/> <b>ADFS</b>	Två DIN fack
<input type="checkbox"/> <b>PTR-DH</b>	Bakre högvarvigt kraftuttag för direktmontering av hydraulpump Max effektuttag 65 kW, max 400 Nm totalt	<input checked="" type="checkbox"/> <b>BUPALARM</b>	Akustiskt backvarning
<input type="checkbox"/> <b>PTR-DM</b>	Bakre medelvarvigt kraftuttag för direktmontering av hydraulpump Max tillåtet effektuttag totalt 65 kW, max 400 Nm totalt	<input type="checkbox"/> <b>RTOLL-PK</b>	Förberedelse för vägtullsdebitering Tyskland, så kallad Mauten Mauten box ingår inte i prepareringen
<input type="checkbox"/> <b>PTR-F</b>	Bakmont. lågvarvigt kraftuttaget, 1 bak SAE Fläns anslutning för (max. 1000 Nm)	<input checked="" type="checkbox"/> <b>LOADIND</b>	Lastindikator
<input type="checkbox"/> <b>PTR-FH</b>	Bakmonterat högvarvigt kraftuttag Max tillåtet effektuttag 65 kW Max 400 Nm totalt	<input type="checkbox"/> <b>REMC-MF</b>	Multifunktionell fjärrkontroll
<input type="checkbox"/> <b>PTR-FL</b>	Bakmonterat lågvarvigt kraftuttag Max tillåtet effektuttag 65 kW Max 400 Nm totalt	<input type="checkbox"/> <b>FIREXT3P</b>	
<input type="checkbox"/> <b>PTRD-D</b>	Bakre kraftuttag för direktmontering av dubbla hydraulpumpar Max tillåtet effektuttag totalt: Framre yttre; 75 kW (90) Bakre inre; 75 kW (100) Max 550 Nm totalt på respektive då båda är inkopplade, eller max 1000 Nm endast bakre inre inkopplat	<input checked="" type="checkbox"/> <b>FIREXT3S</b>	Brandsläckare 3 kg placerad i hytt
<input type="checkbox"/> <b>PTRD-D1</b>	Bakre kraftuttag med en medbringare samt för direktmontering av hydraulpump Max tillåtet effektuttag 75 kW (90), max 870 Nm totalt	<input type="checkbox"/> <b>WARNVEST</b>	Varningsväst
<input type="checkbox"/> <b>PTRD-D2</b>	Bakre kraftuttag med 2 medbringare samt förberedd för direktmontering av hydraulpump Max tillåtet effektuttag Framre yttre; 75 kW (90) Bakre yttre; 75 kW (90) Bakre inre; 75 kW (100) Max 550 Nm totalt på respektive	<input checked="" type="checkbox"/> <b>WARNTRI2</b>	2 st. varningstrianglar
<input type="checkbox"/> <b>PTRD-F</b>	Dubbelt bakre kraftuttag med en medbringare riktat bakåt Max tillåtet effektuttag 75 kW (90) Max 870 Nm totalt	<input checked="" type="checkbox"/> <b>AIDKIT</b>	Första hjälpen-sats
<input type="checkbox"/> <b>HPG-F101</b>	Hydraulpump F1-101 för växellådsmonterade kraftuttag	<input type="checkbox"/> <b>AIDKIT1B</b>	Första hjälpen-sats enligt Tysklands krav
<input type="checkbox"/> <b>HPG-F41</b>	Hydraulpump F1-41 för växellådsmonterade kraftuttag	<input type="checkbox"/> <b>WARNLAMP</b>	Portabel batteridriven varningslampa ( blyttjus )
<input type="checkbox"/> <b>HPG-F51</b>	Hydraulpump F1-51 för växellådsmonterade kraftuttag	<input type="checkbox"/> <b>LAMP-IN</b>	Inspektionslampa
		<input type="checkbox"/> <b>BULBKIT</b>	Lamp- och säkringskit
		<input type="checkbox"/> <b>WRITEPAD</b>	Skrivplatta

Standardutrustning

Tillvalsutrustning

För mer detaljerad information om hytt- och drivlinekomponenter, se separata datablad.

För all möjlig tillvalsutrustning och utrustningskombinatorik, kontakta din Volvoåterförsäljare som kan skapa en specifikation som tillgodoser dina krav med hjälp av Volvos säljstödprogram (VSS).

Fabriken förbehåller sig rätten att modifiera konstruktionen och ändra utrustning utan förvarning. Specifikationen kan variera från land till land.

# MODELLUTBUD

## FH 8X2 R Jämnlast Elektrisk Pusher och Tag Tridem FH 82RPTE

- DST-CF5** Förarstol, komfort, luftfjädrad samt el. uppvärmd. Säkerhetsbälte inbyggt i stol.
- DST-CF6** Klädsel på stolar beroende på val av interiör Förarstol, komfort, luftfjädrad samt el. uppvärmd. Ventilerad sittdyna. Säkerhetsbälte inbyggt i stol.
- DST-LUX1** Klädsel på stolar beroende på val av interiör Förarstol, lyx, luftfjädrad samt el. uppvärmd. Ventilerad sittdyna, säkerhetsbälte inbyggt i stol. Minnesfunktion.
- DST-LUX2** Klädsel på stolar beroende på val av interiör Förarstol, lyx, luftfjädrad samt el. uppvärmd. Säkerhetsbälte inbyggt i stol. Minnesfunktion. Klädsel på stolar beroende på val av interiör
- SBD-RED** Säkerhetsbälte Rött, Förare och passagerare
- PST-BAS1** Passagerarstol, Bas
- PST-CF5** Passagerar stol, komfort, luftfjädrad och eluppvärmd Säkerhetsbälte inbyggt i stol
- PST-RX1** Vilstol, sväng- och fällbar
- PST-STD2** Passagerarstol, Standard
- SBPRE-PS** Förspännare för säkerhetsbälte, passagerarstol
- ARMRE-BB** Armstöd båda sidor förar- och passagerarstol
- ARMRE-DB** Armstöd på båda sidor av förarstol
- ARMRE-PB** Armstöd båda sidor passagerarstol av passagerarstol
- ARU-BAS** Armstöd i vinyl
- ARU-LEA** Armstöd i läder
- GRABHI-B** Instegshandtag i stål
- GRABHI-L** Instegshandtag läderbeklätt
- FMAT-RUB** Gummimattor
- FMAT-TX2** Gummi och textilmattor (Textilmattor bipackade)
- LBK80F** Nedre säng 815 mm
- LBK80FRE** Nedre säng 815 mm bred elektrisk vikbar huvudända, fällbar 55 grader
- LBK80FRM** Nedre säng 815 mm bred vikbar huvudända, fällbar 55 grader
- MATL-FI** Resårmadrass med spiralfjädrar och jämn hårdhet över 100 kg
- MATL-FI4**
- MATL-SF** Resårmadrass med spiralfjädrar hårdare mellansektion för bättre sittkomfort upp till 100 kg
- OLMAT-BA** Bäddmadrass
- OLMAT-PR** Bäddmadrass Premium
- TBK60AD** Översäng 600 mm bredd, justerbar i höjdlöd
- TBK60F** Översäng 600 mm bredd, vikbar huvudända
- TBK70AD** Översäng 700 mm bredd, justerbar i höjdlöd
- TBK70F** Översäng 700 mm bredd, vikbar huvudbräda
- SLCP-BAS** Kontrollpanel i sovhytt för interiör belysning, parkeringsvärmare, taklucka, centrallås
- SLCP-LUX** Kontrollpanel i sovhytt för kontroll av interiör belysning, parkeringsvärmare/kylare, taklucka, centrallås, ljudanläggning, fönsterhissar
- SAFE** Låsbart säkerhetsskåp i metall, placerad under säng i förvaringsfacket
- RUS-BAS** Förvaringsfack bakre övre
- RUS-HIG** Bakre övre förvaringsutrymme på 245 liter
- TABLE** Bord
- REFR-RUS** Kylskåp i bakre övre förvaringsfack 28 l
- REFRIG** 33 liters kylbox med frysdel under säng
- MICRO-PK** Kablage för microugn
- BOTH-D** Flaskhållare, under instrumentbrädans mittsektion
- BOTH-DL** Två flaskhållare, monterad vid draglåda under säng samt under mittsektion av inst.bräda
- BOTH-L** Flaskhållare, monterad vid draglåda under säng
- COFMA-PK** Elkablage för kaffebyggare draget till hytt
- INLI-BAS** Interiörljus standard
- INLI-NL** Interiörljus, nattbelysning
- INLI-NLD** Interiörljus, nattbelysning med dimmerfunktion
- ARL-FLEX** Flexibla läslampor
- RH-EE** Takfönster i tonat glas
- RH-ER** Taklucka, förstärkt, nödutgång
- RH-ETR** Taklucka i tonat glas, elektrisk öppning
- RH-MTR** Taklucka, tonat glas, manuell öppning
- GLAS-TIN** Färgade glasrutor runt om
- SWIND-BS** Sidofönster V-H sida
- AS-FUS** Extra övre förvaringshylla
- INFOT-PK** TV-prep ovan vänster dörr

### Hytt Utvändigt

- EXTL-BAS** Standard yttre utformning Version 1
- EXTL-EN2** Exklusiv yttre utformning Version 1
- BUMP-B** Stötfångare av plast
- BUMP-B2** Stötfångare av stål
- BUMP-SP** Spoiler monterad under stötfångare
- CTILT-P-E** Elektrisk hyttipp
- CTILT-P-M** Manuell hyttipp
- FCABS-A** Luftfjädrad främre hyttfjädring
- FCABS-M** Mekanisk främre hyttfjädring
- RCABS-A** Luftfjädrad bakre hyttfjädring
- RCABS-M** Mekanisk bakre hyttfjädring
- HCC-EXT** Utan läsbar frontlucka
- HCC-INEX** Läsbar frontlucka
- MIRCFPCS** Eluppvärmda backspeglar med vidvinkelspeglar inkl. närsiktsspegel och hörnkamera på passagerarsidan
- MIRCMCP**
- MIRCMS**
- MIRCOMF** El-styrda och eluppvärmda backspeglar med vidvinkelspeglar v-h sida inklusive närsiktsspegel på passagerarsidan
- AMIR-F20** Utvändigt främre närsiktsspegel med ökat siktfält framför hytt
- SUNV-H** Yttre solskydd
- AD-ROOF** Takluftriktare
- AD-SIDES** Smala sidoluftriktare på bakkant hytt för jämnlast chassin
- ADCF-F** Extra aerodynamiska detaljer
- HL-LED** LED Huvudstrålkastare
- HL-LED3** LED Huvudstrålkastare och helljus med automatisk avbländning
- HLP-ST** Strålkastarskydd i stål
- DRL-LED** Varselljus LED lampor
- DRIVL2** Fjärrljus vitt
- UDRIVL** Utan fjärrljus
- FOGL-WC** Dimljus vitt
- CL-STAT** Statisk yttre korsningsljus, aktiveras via blinkersspaken
- ASL-RF2** 2 st extra fjärrljus i tak
- IDLMP5W** Strömställare för ID-ljus
- BEACOA2F** 2 st roterande varningsljus mont framkant tak
- BEACOA2R** 2 st roterande varningsljus mont bakkant tak
- BEACON-P** Förberedd kabeldragning för varningsljus på tak
- BEACONA4** Fyra stycken roterande varningsljus
- CABPT-R1** Kabelgenomföring i hyttak
- CABPT-R2** Två st kabelgenomföringar i tak
- SPOTP-F** Förberedd för fjärrljus i fronten
- SPOTP-R** Förberedd kabeldragning för fjärrljus på hyttak
- SPOTP-RF** Förberedd för fjärrljus i front och hyttak max 2x280 W
- ROS-IL** Belysning i ljusskylt
- ROS-IL2** Belysning i ljusskylt med bipackad strömbrytare
- ROS-ILP** Förberedd för ljusskylt

Standardutrustning  Tillvalsutrustning

För mer detaljerad information om hytt- och drivlinekomponenter, se separata datablad.

För all möjlig tillvalsutrustning och utrustningskombinatorik, kontakta din Volvoåterförsäljare som kan skapa en specifikation som tillgodoser dina krav med hjälp av Volvos säljstödprogram (VSS).

Fabriken förbehåller sig rätten att modifiera konstruktionen och ändra utrustning utan förvarning. Specifikationen kan variera från land till land.

# MODELLUTBUD

FH 8X2 R Jämnlast Elektrisk Pusher och Tag Tridem FH 82RPTE

- CSGN-GTR** Dekal "Globetrotter" i ljusskylt
- HORN-F1S** Signalthorn innanför grill
- HORN-R2S** Två tryckluftshorn monterat på vardera sidan av taket på takbågen
- ANT-CBR** Antenn för kommunikationsradio 25 mhz
- ACCBBR-AP** Främre, mitre och bakre takbåge, för montering av diverse utrustning
- ACCBBR-F** Främre takbåge, för montering av diverse utrustning
- ACCBBR-FM** Fram och mittmonterad takbåge, för montering av diverse utrustning
- ACCBBR-FR** Främre och bakre takbåge, för montering av diverse utrustning
- ACCBBR-M** Mitre takbåge, för montering av diverse utrustning
- ACCBBR-R** Bakre takbåge, för montering av diverse utrustning
- ACCBBR-RM** Bakre och mitre takbåge, för montering av diverse utrustning
- STUC-B** Förvaringsfack, vänster och höger sida under hytt
- STUC-L** Förvaringsfack, vänster sida under hytt
- STUC-R** Förvaringsfack, höger sida under hytt
- REFS-TW** Vita reflexstripes för hyttsida bipackade
- REFS-TY** Orange reflexstripes för hyttsida bipackade

## Påbyggnad

- SRWL-2RW** Två vita arbetslampor monterade bak på chassit (vänster/höger sida) och en 3-läges strömställare (På/Av/Back)
- SRWL-PK** Förberedelsepaket för chassimonterad arbetsbelysning och en 3-läges strömställare (På/Av/Back)
- SWL-2FW** Två vita arbetslampor monterade fram på chassit (vänster/höger sida) och en 2-läges strömställare (På/Av)
- SWL-2RW** Två vita arbetslampor monterade bak på chassit (vänster/höger sida) och en 2-läges strömställare (På/Av)
- SWL-4W** Fyra vita arbetslampor, fram (2) och bak (2) på chassit (vänster/höger sida) och en 2-läges strömställare (På/Av)
- SWL-PK** Kabel fördragning för lastljus på sidan ram Max 280 W, 2-läges strömställare
- WL-CHPK** Förberedelse för lastljus hyttvägg strömställare och kablage
- WLC-H2W** 2 st vita LED arbetsljus monterade bakkant hyttak
- WLC-PKCH** Förberedelse för arbetsljus på chassi
- WLC-PKH** Förberedelsepaketet för högt monterade arbetslampor
- WLC-PKL** Förberedelsepaketet för lågt monterade arbetslampor på hyttrygg
- WLC-PKLH** Förberedelsepaketet för lågt och högt monterade arbetslampor
- **ECBB-BAS** Elcentral för påbyggare
- ECBB-HIG** Elcentral för påbyggare samt påbyggare modul
- BBCHAS1** 7-poligt eluttag för påbyggare
- BBCHAS3** 3 st. 7-poliga eluttag för påbyggare
- BEPR-T2** El prep chassi för tipp för fjärrkontroll
- EXSTER** VDS med Fjärrstyrning
- **TD-LED** Elstyrenhet för LED-ljus på släp
- FBA-BTF** Främre påbyggnadsfästen flexibla
- FBA-BTSF** Främre påbyggnadsfästen semi flexibla
- **HBA-FSFB** Hål för påbyggarfästen flexibla/semi flexibla
- HBA-SB** Hål för påbyggarfästen styva
- RBA-T2** Bakre påbyggarfästen
- CRANEPK1** Kran prep med kranplåtar för upp till 10 ton/m kran
- CRANEPK2** Kran prep med kranplåtar för 9,5 till 20 ton/m kran
- CRANEPK4** Kran prep med kranplåtar för 18 till 40 ton/m kran
- AUXL-SPK** Prep för snöplog
- TAILPRE2** Prep. för bakgavelift, manövrering via fjärrkontroll
- TAILPREP** Förberedelse för bakgavelift

■ Standardutrustning

Tillvalsutrustning

För mer detaljerad information om hytt- och drivlinekomponenter, se separata datablad.

För all möjlig tillvalsutrustning och utrustningskombinatorik, kontakta din Volvoåterförsäljare som kan skapa en specifikation som tillgodoser dina krav med hjälp av Volvos säljstödprogram (VSS).

Fabriken förbehåller sig rätten att modifiera konstruktionen och ändra utrustning utan förvarning. Specifikationen kan variera från land till land.

- AESW2** 2 st extra bistabila strömställare
- AESW2PK** 2 st extra bistabila digitala strömställare och kablage för 4 strömställare
- AUXSW-4** Förberedd kabeldragning för 4 strömställare

## Leveransservice

- FMS-PK** Förberedd för trafiklednings system
- DRUT1** "My Truck" appen, 2 år förbetalt
- DRUT2** "My Truck" appen, 2 år förbetalt
- DRUT3** "My Truck" appen, 3 år förbetalt
- DRUT4** "My Truck" appen, 4 år förbetalt
- DRUT5** "My Truck" appen, 5 år förbetalt
- **TSRS** Trafikskyltsavläsning

# MODELLUTBUD

FH 8X2 R Jämnlast Elektrisk Pusher och Tag Tridem FH 82RPTE

---

Volvo Trucks. Driving Progress