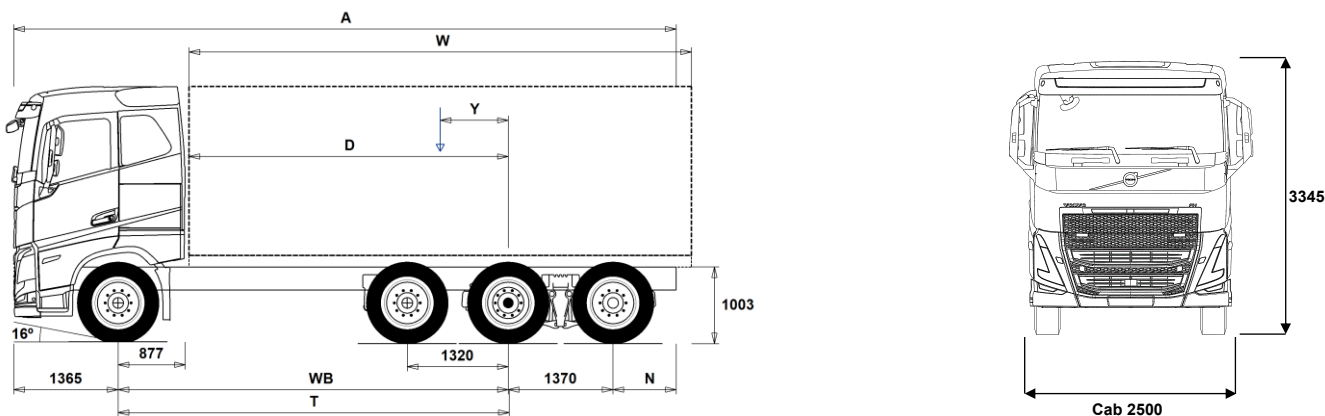


MODELLSERIE:

FH 82 RIGID PUSHER AND TAG TRIDEM ELECTRIC FH 82RPTE



Chassisdimensjoner [mm]

| WB Akselavstand | 5100 | 5300 | 5600 |
|--|-------|-------|-------|
| A Total chassislengde | 10060 | 11360 | 10460 |
| D Senter av bakaksel til forkant av påbygg | 4173 | 4373 | 4673 |
| N Bakre overheng (Min.) | 825 | 825 | 825 |
| N Bakre overheng (Max.) | 2225 | 3325 | 2125 |
| T Teoretisk akselavstand | 5114 | 5314 | 5614 |
| Y Tyngdepunkt for last (Min.) | 389 | 407 | 386 |
| Y Tyngdepunkt for last (Max.) | 389 | 407 | 386 |
| W Lengde påbygg (Min.) | 7571 | 7934 | 8576 |
| W Lengde påbygg (Max.) | 7571 | 7934 | 8576 |

Chassisvekter [kg]

| | | | |
|---|-------|-------|-------|
| Foraksel | 6350 | 6350 | 6515 |
| Boggi bak | 4650 | 4755 | 4580 |
| Egenvekt | 11000 | 11105 | 11095 |
| Nyttelast (inkludert påbygg, fører, drivstoff etc.) | 21000 | 20895 | 20905 |

Svingdiameter [mm]

| | | | |
|------------------------------------|-------|-------|-------|
| Svingdiameter mellom fortauskanter | 20100 | 20800 | 21700 |
| Svingdiameter mellom vegger | 21400 | 22100 | 23100 |

Tillatte vekter [kg]

| | Tillatt | Teknisk |
|---------------------|---------|---------|
| Tillatt totalvekt | 32000 | 35000 |
| Tillatt vogntogvekt | 0 | 32000 |
| Foraksel | 8000 | 8000 |
| Boggi bak | 24000 | 27000 |

Viktige merknader

Chassisdimensjoner

Førerhushøyde: +375 mm for CAB-HSLP, -203 mm for CAB-LSLP, +517 mm for CAB-XHSL.

D-målet inkluderer frigang foran på 50 mm og for jevnlastbiler også en hjelperamme på 100 mm.

Høyder kan variere ± 20 mm med bladfjærer og ± 10 mm med luftfjæring.

Alle dimensjoner er ved ubelastet chassis og eventuelle løpeaksler nede.

Anvendt chassishøyde: CHH-MED.

Høydeendring med chassishøyde CHH-HIGH: 0 mm.

Vekt og dimensjoner er basert på følgende dekk:

Dekk på forakselen: 315/80R22.5

Dekk på drivakselen: 315/80R22.5

Dekk på løpe-/pusheraksel: 315/80R22.5

Chassisvekter inkluderer olje, vann, AdBlue, 0 liter drivstoff, men ikke sjåfør. Egenvekt kan variere $\pm 3\%$.

Svingdiameter er teoretisk beregnet Løpeaksel brukt: TA-FIXED.

Lovlige vekter kan variere fra land til land

For mer informasjon om vekter, inkludert vekten på tilleggsutstyr, kontakt din lokale Volvo-forhandler.

Bruk IKKE denne tegningen i forbindelse med påbygging. Bruk Volvos påbyggingsinstruksjoner og henvis til chassistegetning FH82RPTE.

MODELLSERIE:

FH 82 RIGID PUSHER AND TAG TRIDEM ELECTRIC FH 82RPTE

Bruksområde

- **RC-SMOOT** Belastningsklasse for normal vegstandard/Belastningsklasse 1 for høy vegstandard
- **TIPP-PRE** Tippbilchassis
- **UNIFORM** Jevnløstchassis

Hovedkomponenter

- **CHH-HIGH** Høy (normal) chassishøyde
- **CHH-MED** Medium chassishøyde
- **PT-TEHY2** El-hydraulisk styrt pusheraksel med singelmonterte hjul, hydraulisk styrt løpeaksel med singel hjul
- **PT-TFID2** El-hydraulisk styrt pusheraksel med singelmonterte hjul, fast løpeaksel med tvillingmonterte hjul
- **RAPDT-GR** 1 drivende bakaksel + pusheraksel + løpeaksel, luftfjæring
- **FHE-AHSL** Aero Globetrotter førerhus
- **FHE-ALSL** Aero lavt langt førerhus electric
- **FHE-ASLP** Aero langt førerhus Electric
- **FHE-AXHS** Aero Globetrotter XL førerhus Electric
- **FHE-HSL6** Høyt Førerhus FH Electric
- **FHE-LSL6** Lavt langt førerhus FH Electric
- **FHE-SLP6** Langt Førerhus FH Electric
- **FHE-XHS6** Globetrotter XL førerhus Electric
- **ESS360K** Batterikapasitet 360 kWh
- **ESS450K** Batterikapasitet 450 kWh
- **EPT2412** I-Shift - Gearkasse, AT2412, 12 frem/4 bak
- **NEM2** 2 stk. elmotorer
- **NEM3** 3 stk. elmotorer samlet effekt 490 kW (666 hk)
- **RSS1344C** Bakaksel med enkelutveksling og differensialspærre for maksimalt 13 tonns drivakseltrykk og 44 tonns vogntogvekt
- **RSS1344F**
- **RSS1370C**

Pakker

- **INFOHIGH** Informasjonssystem uten navigasjon/Dynafleet
- **DRIV-EXT**
- **DRIV-SEL**
- **1LIV-E** Førerhuspakke med 1 køye for FH electric
- **1LIV-E+** Førerhuspakke pluss med 1 køye for FH
- **1LIV-E++** Førerhuspakke pluss pluss med 1 køye for FH
- **2LIV-E** Førerhuspakke med 2 køyer for FH electric
- **2LIV-E+** Førerhuspakke pluss med 2 køyer for FH electric
- **2LIV-E++** Førerhuspakke pluss pluss med 2 køyer for FH electric
- **SAFE-SEL**
- **RANGOP3** Rekkevidde optimeringspakke - 3 års abonnement
- **RANGOP4** Rekkevidde optimeringspakke - 4 års abonnement
- **RANGOP5** Rekkevidde optimeringspakke - 5 års abonnement

Chassis

- **FST-AIR** Luftfjæring foran
- **FSLs-BAS** Standard vandring på luftfjæret foraksel
- **FSLs-HI** Lang vandring på luftfjæret foraksel for containerbil (hev-senk)
- **FAL10.0** Tillatt last foraksel 10,0 tonn
- **FAL8.0** Tillatt last foraksel 8,0 tonn
- **FAL8.5** Tillatt last foraksel 8,5 tonn
- **FAL9.0** Tillatt last foraksel 9,0 tonn
- **FSTAB2** Krenningsstabilisator foran, medium stivhet
- **FSTAB3** Krenningsstabilisator foran, stiv
- **RAL27** Tillatt last akselkombinasjon 27 tonn
- **RAL30** Tillatt last akselkombinasjon 30 tonn
- **RAL30.5** Tillatt last akselkombinasjon 30,5 tonn, boggifordeling 11,5/11,5/7,5 tonn
- **RAL31.5** Tillatt last akselkombinasjon 31,5 tonn
- **RAL32**
- **RALIM105** Akseltrykkbegrensere på første bakre drivaksel 10,5 tonn
- **RALIM115** Akseltrykkbegrensere på første bakre drivaksel 11,5 tonn

■ Standardutstyr

□ Tilvalgsutstyr

For mer detaljert informasjon om førerhus- og drivlinjeutstyr, se separate datablad.

For alle mulige tilvalg og utstyrskombinasjoner, kontakt din Volvo-forhandler, som kan lage en spesifikasjon som møter dine behov.

Fabrikken forbeholder seg retten til endringer i konstruksjon og utstyr uten forutgående varsel. Spesifikasjonene kan variere fra land til land.

- **RALIM13** Akseltrykkbegrensere på første bakre drivaksel 13 tonn
- **RALIM15** Akseltrykkbegrensere på første bakre drivaksel 15 tonn
- **ACTST-TO** Aktiv styring
- **ASFE-BAS** Volvo Dynamic Steering - standard
- **ASFE-OG** Volvo Dynamic Steering - med stabilitetsassistent
- **ASFE-PO** Volvo Dynamic Steering - med personlig innstilling og stabilitetsassistent
- **ASFE-PS** Volvo Dynamic Steering - med personlig innstilling
- **RST-AIR** Luftfjæring bak
- **FRAME300** Utvendig høyde på rammeprofil 300 mm
- **FST8080** Tykkelse på rammeprofil 8.0 mm liv og 8.0 mm flens
- **FIL-EEEB** Ramme med innerline fra motor til bak bakaksel/boggi
- **FIL-EEEF** Ramme med innerline fra motor til rammeslutt
- **FIL-TXEB** Ramme med innerline fra girkasse til bak bakaksel/boggi
- **FIL-TXEF** Ramme med innerline fra girkasse til rammeslutt
- **BATTAMP** Amperemeter
- **BATTIND** Indikator for batterilading
- **WHC-FIX2** 2 faste stoppeklosser
- **WHC-FOL2** 2 sammenleggbare stoppeklosser
- **WHCP-M** Stoppeklosser plassert på midtre/bakre del av bilen
- **WHCP-R** Stoppeklosser plassert på bakre del av bilen
- **WHCP-T** Stoppeklosser bipakket
- **SUP-BAS** Sideunderkjøringshinder normal
- **CHAIN-S** Snøkjettinger fra fabrikk
- **HOOK-SC** Kjettingkroker
- **TOWF-NO1** Ett slepefeste foran
- **TOWF-NO2** To slepefester foran
- **TOWMBRH** Høyt montert trekkbjelke i senter av ramme med D-verdi = 190 kN
- **TOWMBRL1** Lavt montert trekkbjelke
- **TOWMBRM** Medium montert trekkbjelke i høyde med nedre rammeffens
- **RFEC-S** Rett bakre rammeavslutning
- **RFEC-U** Rammeavslutning kappet i overkant for tippåbygg
- **C-RI4040** Tilhengerkobling Ringfeder RF4040A G-150, D-verdi = 137 kN, Dc = 92 kN, V = 40 kN, øye = 40 mm
- **C-RI4045** Tilhengerkobling Ringfeder RF4045A G-150, D-verdi = 137 kN, øye = 40 mm
- **C-RI5050** Tilhengerkobling Rockinger 400 G-150, D-verdi = 130 kN, Dc = 90 kN, V = 35 kN, øye = 40 mm
- **C-RO400G** Tilhengerkobling, VBG 5200D
- **C-VBG520** Tilhengerkobling, VBG 795V
- **C-VBG795**
- **TOWR-ONE** Ett slepefeste bak
- **TREL-PK** Forberedt for el-kontakt tilhenger
- **TREL14** 14-polet el-kontakt for tilhenger
- **TREL15** 15-polet ADR-godkjent el-kontakt for tilhenger
- **TREL7-7** Dobbelt 7-polet el-kontakt for tilhenger (UADR)
- **TBC-DUO** Duomatic bremsetilkobling for tilhenger
- **TBC-EC** EU bremsetilkobling for tilhenger
- **TRBR-HCF** Håndregulering av tilhengerbrems, fullt trykk
- **TRBR-STA** Stasjonær tilhengerbremskontroll
- **TRB-STRE** Automatisk aktivering av tilhengerbrems i lav hastighet for å unngå saksing
- **RFEND-B** Baksjermes med avtagbar topp
- **RFEND-T** Baksjermes for transport av chassis
- **RFH-BAS** Normal høyde på baksjermes
- **RFH-HIG** Høyest mulig høyde på baksjermes
- **RFH-LOW** Lavest mulig høyde på baksjermes
- **BLIGHT-E** Nødbremselys

Felger og dekk

- **RT-AL** Børstede aluminiumfelger med standard hull på alle aksler

MODELLSERIE:

FH 82 RIGID PUSHER AND TAG TRIDEM ELECTRIC FH 82RPTE

- RT-ALDP** Dura Bright aluminiumfelger med standard hull på alle aksler
- RT-ALDPD** Dura Bright aluminiumfelger med forsenkede hull på alle aksler (samme bolter som ståfelger)
- RT-ALDU** Børstede aluminiumfelger med forsenkede hull på alle aksler (samme bolter som ståfelger)
- SPWT-D** Reservehjul lik drivhjul
- SPWT-F** Reservehjul lik forhjul
- SWCP-R** Reservehjulholder på høyre side bak bakaksel
- SWCP-T** Reservehjulholder transportmontert
- SWCP-TP** Reservehjulholder transportmontert på toppen av rammen
- JACK-12T** Jekk, 12 tonn
- JACK-15T**
- JACK-20T**
- TOOL-BAS** Basis verktøysett
- TOOLKIT** Komplett verktøysett
- INFLAHOS** Løs luftfylleslange
- GAUGE-TP** Dekktrykkmåler

Utrustning drivlinje

- DRM-B**
- DRM-BE** Kjøremodus, økonomi og standard (balansert)
- PVT-MAP** I-See med optimering av drivstofforbruk via GPS-opplysninger
- EP400A** Elektrisk kraftuttak 400V AC
- EPTC270** Elektromekanisk kraftuttak - 270 NM (DIN5462/ISO7653)
- HPM-F101** F1-101 hydraulikkpumpe montert på elektromekanisk kraftuttak
- HPM-F41** F1-41 hydraulikkpumpe montert på elektromekanisk kraftuttak
- HPM-F51** F1-51 hydraulikkpumpe montert på elektromekanisk kraftuttak
- HPM-F61** F1-61 hydraulikkpumpe montert på elektromekanisk kraftuttak
- HPM-F81** F1-81 hydraulikkpumpe montert på elektromekanisk kraftuttak
- HPM-T42** F2-42/42 dobbel hydraulikkpumpe montert på elektromekanisk kraftuttak
- HPM-T53** F2-53/53 dobbel hydraulikkpumpe montert på elektromekanisk kraftuttak
- HPM-T55** F2-55/28 dobbel hydraulikkpumpe montert på elektromekanisk kraftuttak
- HPM-T70** F2-70/35 dobbel hydraulikkpumpe montert på elektromekanisk kraftuttak
- HPM-V130** VP1-130 Variabel hydraulikkpumpe montert på elektromekanisk kraftuttak
- HPM-V45** VP1-45 Variabel hydraulikkpumpe montert på elektromekanisk kraftuttak
- HPM-V75** VP1-75 Variabel hydraulikkpumpe montert på elektromekanisk kraftuttak
- HPM-V95** VP1-95 Variabel hydraulikkpumpe montert på elektromekanisk kraftuttak
- PTR-D** Girkassemontert kraftuttak for hydraulikkpumpe, lav utveksling, maks effekt 150 kW, maks moment 1000 Nm
- PTR-DH** Girkassemontert kraftuttak for hydraulikkpumpe, høy utveksling, maks effekt 100 kW, maks moment 600 Nm
- PTR-DM** Girkassemontert kraftuttak for hydraulikkpumpe, medium utveksling, maks effekt 100 kW, maks moment 600 Nm
- PTR-F** Girkassemontert kraftuttak med flens, lav utveksling, maks effekt 150 kW, maks moment 1000 Nm
- PTR-FH** Girkassemontert kraftuttak med flens, høy utveksling, maks effekt 100 kW, maks moment 600 Nm
- PTR-FL** Girkassemontert kraftuttak med flens, lav utveksling, maks effekt 100 kW, maks moment 600 Nm
- PTRD-D** Dobbelt girkassemontert kraftuttak for 2 hydraulikkpumper, høy utveksling, maks effekt 90 kW, maks moment 550 Nm
- PTRD-D1** Dobbelt girkassemontert kraftuttak med flens og for hydraulikkpumpe, høy utveksling, maks effekt 90 kW, maks moment 550 Nm
- PTRD-D2** Dobbelt girkassemontert kraftuttak med 2 flenser og for hydraulikkpumpe, høy utveksling, maks effekt indre/ytre aksel 100/90 kW, maks moment 1000/550 Nm
- PTRD-F** Girkassemontert kraftuttak med flens, høy utveksling, maks effekt 90 kW, maks moment 550 Nm
- HPG-F101** Girkassemontert hydraulikkpumpe Parker F1-101
- HPG-F41** Girkassemontert hydraulikkpumpe Parker F1-41

- HPG-F51** Girkassemontert hydraulikkpumpe Parker F1-51
- HPG-F61** Girkassemontert hydraulikkpumpe Parker F1-61
- HPG-F81** Girkassemontert hydraulikkpumpe Parker F1-81

Førerhus innvendig og kjøreapplikasjoner

- CRUIS-E** Konstantfartholder med Eco-roll, l-cruise og rattknapper
- STWPOS-L** Venstrestyrt
- STWPOS-R** Høyrestyrt
- STWM-LE** Skinnratt
- STGW-AD2** Rattjusteiring med tilting
- STGW-ADJ** Rattjusteiring uten tilting
- 1DAYDIG4** Fartskriver, 1-dags basis
- TAC-PK2**
- ARSL** Ekstra hastighetsbegrenser aktivert via bryter på dashbord
- ESP-BAS1** Elektronisk stabilitetskontroll-pakke 1 (ESP) for kjøretøykombinasjoner med singel trailer, multi-trailere med ABS/EBS eller enkeltkjøretøy/kjøretøykombinasjoner med normal tyngdepunktshøyde i lastet versjon.
- ESPC-RO** Bryter for å styre ESP-funksjoner (standard/reduert/fracoblet)
- HWSS-AC** Kollisjonsvarsling med adaptiv konstantfartholder
- HWSS-ACB** Kollisjonsvarsling med adaptiv konstantfartholder og nødbremsing
- HWSS-FCB** Kollisjonsvarsling med ordinær konstantfartholder og nødbremsing
- LSS-DW** Kjørefeltvarsler
- LSS-DW3**
- LCS4** Feltskifteassistent - begge sider (VRU)
- DAS-W** Sjøførvarselassistent
- RSENS-W** Regnsensor
- CU-ECC** Aircondition med elektronisk temperaturkontroll
- CU-ECC2** Aircondition med elektronisk temperaturkontroll, sensor for luftkvalitet og karbonfilter
- IMMOBIL** Startspærre
- ALARM-E** Innbruddsalarm for førerhus og påbygg/trailer
- AUD-EXT**
- ISUNS-BS** Innvendig sidesolskjerm på fører- og passasjerside
- ISUNS-DS** Innvendig sidesolskjerm på førerside
- ISUNF-RE** Elektrisk solgardin integrert i fronthyll
- ISUNF-RM** Manuell solgardin integrert i fronthyll
- CSPL-BXD** Skuff i nedre del av dashbord
- ADFS** 2 ekstra DIN-utsparinger i fronthyll
- BUPALARM** Ryggevarsler
- RTOLL-PK** Forberedt for vegbetalingsssystem
- LOADIND** Elektronisk lastindikator
- REMC-MF** Multifunksjons fjernkontroll for bruk utenfor førerhus
- FIREXT3N** Brannsløkker 3 kg
- WARNVEST** Refleksvest
- WARNTRI2** 2 varseltrekanter
- AIDKIT** Førstehjelpkit med plaster, rensekluter, kompresser, elastiske bandasjer, pustemaske, hansker og saks
- AIDKIT1B** Førstehjelpkit utvidet ifølge tyske krav
- WARNLAMP** Flyttbar varselampe med batterier
- LAMP-IN** Lommelykt/inspeksjonslampe
- BULBKIT** Lyspære- og sikringssett
- WRITEPAD** Skriveplate.

Førerhusfasiliteter

- Standardutstyr
- Tilvalgsutstyr

For mer detaljert informasjon om førerhus- og drivlinjeutstyr, se separate datablad.

For alle mulige tilvalg og utstyrskombinasjoner, kontakt din Volvo-forhandler, som kan lage en spesifikasjon som møter dine behov.

Fabrikken forbeholder seg retten til endringer i konstruksjon og utstyr uten forutgående varsel. Spesifikasjonene kan variere fra land til land.

MODELLSERIE:

FH 82 RIGID PUSHER AND TAG TRIDEM ELECTRIC FH 82RPTE

| | | | |
|---|--|--|---|
| <input type="checkbox"/> DST-CF5 | Førerstol komfort med luftfjæring, oppvarming og integrert belte | <input type="checkbox"/> RH-MTR | Manuelt betjent takluke i farget glass med åpning i bakkant for FH |
| <input type="checkbox"/> DST-CF6 | Førerstol komfort med luftfjæring, oppvarming, ventilasjon og integrert belte | <input checked="" type="checkbox"/> GLAS-TIN | Farget glass i rutene |
| <input type="checkbox"/> DST-LUX1 | Førerstol lux med luftfjæring, oppvarming, ventilasjon, integrert belte og elektrisk justering med minnefunksjon for 3 stolinnstillinger | <input type="checkbox"/> SWIND-BS | Ekstra sidevindu på begge sider |
| <input type="checkbox"/> DST-LUX2 | Førerstol lux med luftfjæring, oppvarming, integrert belte og elektrisk justering med minnefunksjon for 3 stolinnstillinger | <input type="checkbox"/> AS-FUS | 2 ekstra hyller i fremre øvre sjalusiskap |
| <input type="checkbox"/> SBD-RED | Røde sikkerhetssele på fører og passasjerside | <input type="checkbox"/> INFOT-PK | Forberedt for TV-montering inkludert antenne, uttak, brakett og kabler |
| <input type="checkbox"/> PST-BAS1 | Passasjerstol i basisversjon uten fjæring | Førerhus utvendig | |
| <input type="checkbox"/> PST-CF5 | Passasjerstol komfort med luftfjæring, oppvarming og integrert belte | <input checked="" type="checkbox"/> EXTL-EN2 | Utvendig styling (EN2) se faktablad for detaljert info for ulike modeller |
| <input type="checkbox"/> PST-RX1 | Passasjer hvilestol med sving og tilt | <input checked="" type="checkbox"/> BUMP-B | Støtfanger foran i plast |
| <input checked="" type="checkbox"/> PST-STD2 | Passasjerstol i standardversjon | <input type="checkbox"/> BUMP-B2 | Støtfanger foran i stål |
| <input type="checkbox"/> SBPRE-PS | Sikkerhetsbeltestrømmer for passasjerstol | <input checked="" type="checkbox"/> BUMP-SP | Spoiler under støtfanger |
| <input type="checkbox"/> ARMRE-BB | 2 armlener på begge stoler | <input type="checkbox"/> CTILT-P-E | Elektrisk pumpe for førerhustipping |
| <input type="checkbox"/> ARMRE-DB | 2 armlener på førerstol | <input checked="" type="checkbox"/> CTILT-P-M | Manuell pumpe for førerhustipping |
| <input type="checkbox"/> ARMRE-PB | 2 armlener på passasjerstol | <input checked="" type="checkbox"/> FCABS-A | Luftfjæring foran på førerhus |
| <input type="checkbox"/> ARU-BAS | Trekk på armlener i vinyl | <input checked="" type="checkbox"/> FCABS-M | Mekanisk fjæring foran på førerhus |
| <input type="checkbox"/> ARU-LEA | Trekk på armlener i skinn | <input type="checkbox"/> RCABS-A | Luftfjæring bak på førerhus |
| <input checked="" type="checkbox"/> GRABHI-B | Gripehåndtak i stål for innsteg | <input checked="" type="checkbox"/> RCABS-M | Mekanisk fjæring bak på førerhus |
| <input type="checkbox"/> GRABHI-L | Gripehåndtak i stål med skinntrekk for innsteg | <input type="checkbox"/> HCC-EXT | Ikke låsbar frontluke |
| <input checked="" type="checkbox"/> FMAT-RUB | Gummimatter | <input checked="" type="checkbox"/> HCC-INEX | Låsbar frontluke |
| <input type="checkbox"/> FMAT-TX2 | Tekstilmatter og gummimatter | <input type="checkbox"/> MIRCFPCS | Sidespeil, el-varme, el-manøvrert med blindsonkamera på passasjerside |
| <input checked="" type="checkbox"/> LBK80F | Oppfellbar nedre køye 815 mm bred | <input type="checkbox"/> MIRCMCP | |
| <input type="checkbox"/> LBK80FRE | Oppfellbar og elektrisk regulerbar nedre køye 815 mm bred | <input type="checkbox"/> MIRCMS | |
| <input type="checkbox"/> LBK80FRM | Oppfellbar og manuelt regulerbar nedre køye 815 mm bred | <input checked="" type="checkbox"/> MIRCOMF | Konvekse el-oppvarmede og el-manøvrerte speil med vidvinkel på begge sider og nærsiktspeil på passasjerside |
| <input type="checkbox"/> MATL-FI | Madrass for sjåførvekt > 100 kg | <input checked="" type="checkbox"/> AMIR-F20 | Nærsiktspeil foran, speilradius 200 mm |
| <input type="checkbox"/> MATL-FI4 | | <input type="checkbox"/> SUNV-H | Utvendig solskjerm |
| <input checked="" type="checkbox"/> MATL-SF | Madrass for sjåførvekt 85-100 kg | <input type="checkbox"/> AD-ROOF | Takspoiler |
| <input type="checkbox"/> OLMAT-BA | Basis overmadrass | <input type="checkbox"/> AD-SIDES | Korte sidespoilere i bakkant av førerhus |
| <input type="checkbox"/> OLMAT-PR | Premium overmadrass | <input type="checkbox"/> ADCF-F | Spoiler for chassis skjørt |
| <input type="checkbox"/> TBK60AD | Øvre køye, 600 mm bred, justerbar høyde | <input checked="" type="checkbox"/> HL-LED | LED Hovedlys |
| <input type="checkbox"/> TBK60F | Øvre køye, 600 mm bred, fellbar | <input checked="" type="checkbox"/> HL-LED3 | LED Hovedlys med adaptive fjernlys |
| <input type="checkbox"/> TBK70AD | Øvre køye, 700 mm bred, justerbar høyde | <input type="checkbox"/> HLP-ST | Beskyttelse av hovedlys i stål |
| <input type="checkbox"/> TBK70F | Øvre køye, 700 mm bred, fellbar | <input checked="" type="checkbox"/> DRL-LED | LED kjørellys i V-form ("V-light") |
| <input checked="" type="checkbox"/> SLCP-BAS | Basisutgave av kontrollpanel ved køye | <input type="checkbox"/> DRIVL2 | 2 ekstra fjernlys i hovedlykt |
| <input type="checkbox"/> SLCP-LUX | Luksusutgave av kontrollpanel ved køye | <input checked="" type="checkbox"/> UDRIVL | Uten ekstra fjernlys |
| <input type="checkbox"/> SAFE | Safe ved enden av køye | <input checked="" type="checkbox"/> FOGL-WC | Hvite tåkelys foran |
| <input type="checkbox"/> RUS-BAS | Øvre oppbevaringsrom bak i førerhus 154 liter (300 mm høyde) | <input type="checkbox"/> CL-STAT | Svingelys |
| <input type="checkbox"/> RUS-HIG | Øvre oppbevaringsrom bak i førerhus 245 liter (440 mm høyde) | <input type="checkbox"/> ASL-RF2 | 2 Hella H11 70W ekstra fjernlys i skiltkasse |
| <input type="checkbox"/> TABLE | Foldbart og høydejusterbart bord montert på skuff under køye | <input type="checkbox"/> IDLAMP-W | 3 stk. hvite identifikasjonslys på førerhustak |
| <input type="checkbox"/> REFR-RUS | 28 liters kjøleboks montert i skap på bakvegg | <input type="checkbox"/> IDLMPSW | Bryter for ID-lamper på tak |
| <input type="checkbox"/> REFRIG | 33 liters kjøleboks montert under køye | <input type="checkbox"/> BEACOA2F | 2 roterende orange varsellamper foran på førerhustak |
| <input type="checkbox"/> MICRO-PK | Forberedt for mikrobølgeovn | <input type="checkbox"/> BEACOA2R | 2 roterende orange varsellamper bak på førerhustak |
| <input checked="" type="checkbox"/> BOTH-D | Flaskeholder i midtseksjon av dashboard | <input type="checkbox"/> BEACON-P | Forberedt for varsellamper på førerhustak med bryter |
| <input type="checkbox"/> BOTH-DL | Flaskeholdere i midtseksjon av dashboard og på skuff under køye | <input checked="" type="checkbox"/> BEACONA4 | 4 roterende orange varsellamper på førerhustak, 2 foran og 2 bak |
| <input type="checkbox"/> BOTH-L | Flaskeholder på skuff under køye | <input type="checkbox"/> CABPT-R1 | 1 kabelgjennomføring i førerhustak |
| <input type="checkbox"/> COFMA-PK | Forberedt for kaffetrakter | <input checked="" type="checkbox"/> CABPT-R2 | 2 kabelgjennomføringer i førerhustak |
| <input checked="" type="checkbox"/> INLI-BAS | Hvit interiørbelysning med myk av/på-funksjon | <input type="checkbox"/> SPOTP-F | Forberedt for ekstralys i front, maks 280W |
| <input type="checkbox"/> INLI-NL | Hvit og rød interiørbelysning med myk av/på-funksjon | <input type="checkbox"/> SPOTP-R | Forberedt for ekstralys på førerhustak, maks 280W |
| <input type="checkbox"/> INLI-NLD | Hvit og rød interiørbelysning med myk av/på-funksjon samt dimmer | <input type="checkbox"/> SPOTP-RF | Forberedt for ekstralys i front og på førerhustak, maks 2 x 280W |
| <input type="checkbox"/> ARL-FLEX | 2 fleksible leselamper | <input type="checkbox"/> ROS-IL | Belysning i skiltkasse |
| <input checked="" type="checkbox"/> RH-EE | Uten takluke med takvindu i farget sikkerhetsglass som nødutgang for FH | <input type="checkbox"/> ROS-IL2 | |
| <input type="checkbox"/> RH-ER | Takluke forsterket i stål - nødutgang | <input type="checkbox"/> ROS-ILP | Forberedt for belysning i skiltkasse |
| <input type="checkbox"/> RH-ETR | Elektrisk betjent takluke i farget glass med åpning i bakkant for FH | | |

Standardutstyr

Tilvalgsutstyr

For mer detaljert informasjon om førerhus- og drivlinjeutstyr, se separate datablad.

For alle mulige tilvalg og utstyrskombinasjoner, kontakt din Volvo-forhandler, som kan lage en spesifikasjon som møter dine behov.

Fabrikken forbeholder seg retten til endringer i konstruksjon og utstyr uten forutgående varsel. Spesifikasjonene kan variere fra land til land.

MODELLSERIE:

FH 82 RIGID PUSHER AND TAG TRIDEM ELECTRIC FH 82RPTE

- | | |
|--|--|
| <ul style="list-style-type: none"> <input type="checkbox"/> CSGN-GTR Dekal med GLOBETROTTER i skiltkasse <input type="checkbox"/> HORN-F1S Ett en-tone trykkklufthorn bak deksel i front <input type="checkbox"/> HORN-R2S To forkrommede en-tone trykkklufthorn montert på tak <input type="checkbox"/> ANT-CBR Takmontert antenne for kommunikasjonsradio <input type="checkbox"/> ACCB-AP Fremre, midtre og bakre takbrakett <input type="checkbox"/> ACCB-F Fremre takbrakett <input type="checkbox"/> ACCB-FM Fremre og midtre takbrakett <input type="checkbox"/> ACCB-FR Fremre og bakre takbrakett <input type="checkbox"/> ACCB-M Midtre takbrakett <input type="checkbox"/> ACCB-R Bakre takbrakett <input type="checkbox"/> ACCB-RM Midtre og bakre takbrakett <input type="checkbox"/> STUC-B Oppbevaringsrom på venstre og høyre side under førerhus <input type="checkbox"/> STUC-L Oppbevaringsrom på venstre side under førerhus <input type="checkbox"/> STUC-R Oppbevaringsrom på høyre side under førerhus <input type="checkbox"/> REFS-TW Bipakket reflekterende hvit konturmerking for førerhus <input type="checkbox"/> REFS-TY Bipakket reflekterende gul konturmerking for førerhus | <ul style="list-style-type: none"> <input type="checkbox"/> AUXSW-4 Ledningsopplegg fra el-sentral påbygg for 4 ekstra brytere i dashboard |
|--|--|

Leveringsservice

- FMS-PK** Portal for Fleet Management System
- DRUT1** My Truck App - 1 års abonnement forhåndsbetalt
- DRUT2** My Truck App - 2 års abonnement forhåndsbetalt
- DRUT3** My Truck App - 3 års abonnement forhåndsbetalt
- DRUT4** My Truck App - 4 års abonnement forhåndsbetalt
- DRUT5** My Truck App - 5 års abonnement forhåndsbetalt

Forberedelse påbygg

- SRWL-2RW** 2 hvite H3 70W arbeidslys bak på chassis, bryter med 3 posisjoner (på/av/auto-revers)
- SRWL-PK** Forberedt for arbeidslys på chassis, bryter med 3 posisjoner (på/av/auto-revers)
- SWL-2FW** 2 hvite H3 70W arbeidslys på chassis bak førerhus, bryter med 2 posisjoner (på/av)
- SWL-2RW** 2 hvite H3 70W arbeidslys bak på chassis, bryter med 2 posisjoner (på/av)
- SWL-4W** 4 hvite H3 70W arbeidslys bak førerhus + bak på chassis, bryter med 2 posisjoner (på/av)
- SWL-PK** Forberedt for arbeidslys på chassis, bryter med 2 posisjoner (på/av)
- WL-CHPK** Forberedt for arbeidslys på chassis med bryter og kabel
- WLC-H2W** 2 hvite 70W høyt monterte arbeidslamper på bakvegg førerhus
- WLC-PKCH** Forberedt for arbeidslamper montert på chassis
- WLC-PKH** Forberedt for høyt monterte arbeidslamper på bakvegg førerhus
- WLC-PKL** Forberedt for lavt monterte arbeidslamper på bakvegg førerhus
- WLC-PKLH** Forberedt for lavt og høyt monterte arbeidslamper på bakvegg førerhus
- **ECBB-BAS** El-sentral for påbygg uten påbyggmodul
- ECBB-HIG** El-sentral for påbygg med påbyggmodul
- BBCHAS1** En 7-polet elektrisk påbyggerkontakt
- BBCHAS3** Tre 7-polede elektriske påbyggerkontakter
- BEPR-T2** Forberedt for tipp operert via Work Remote
- EXSTER** Ekstern styring via BBM
- **TD-LED** Tilhengergjenkjenning med LED-sensor for diodelykter. Lyktestyringsmodulen (LCM) på lastebilen gjenkjenner at tilhengeren har diodelykter og lyset på tilhengeren vil bli styrt korrekt uten feilmeldinger.
- FBA-BTF** Lave fremre påbyggfester for vridningsfleksible jevnlastpåbygg
- FBA-BTSF** Lave fremre påbyggfester for semi-fleksible påbygg med hensyn til vridning
- HBA-FSFB** Hull for fleksible og semi-fleksible påbyggfester
- HBA-SB** Hull for stive påbyggfester
- RBA-T2** Nedre påbyggfester bak for hjelperamme
- CRANEPK1** Forberedt for kran opp til 10 tonnmeter
- CRANEPK2** Forberedt for kran opp til 20 tonnmeter
- CRANEPK4** Forberedt for kran opp til 40 tonnmeter
- AUXL-SPK** Forberedt for brøytelys og ekstra retningssignallys med bryter og kabel
- TAILPRE2** Forberedt for bakløfter operert via Work Remote
- TAILPREP** Forberedt for bakløfter
- AESW2** 2 ekstra brytere for påbygg (merket AUX1 / AUX2)
- AESW2PK** 2 ekstra brytere for påbygg (merket AUX1 / AUX2) + 4 umerkede brytere uten kabling

■ Standardutstyr

Tilvalgsutstyr

For mer detaljert informasjon om førerhus- og drivlinjeutstyr, se separate datablad.

For alle mulige tilvalg og utstyrskombinasjoner, kontakt din Volvo-forhandler, som kan lage en spesifikasjon som møter dine behov.

Fabrikken forbeholder seg retten til endringer i konstruksjon og utstyr uten forutgående varsel. Spesifikasjonene kan variere fra land til land.

MODELLSERIE:

FH 82 RIGID PUSHER AND TAG TRIDEM ELECTRIC FH 82RPTE
