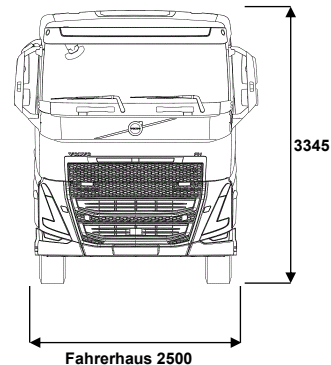
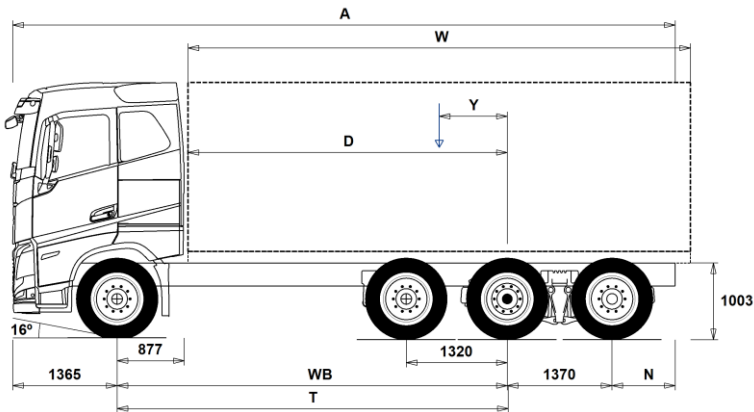


DATENBLÄTTER

FH Electric 8x2R Tridem Luftfederung FH 82RPTE



Maße [mm]

WB Radstand		5100	5300	5600
A	Gesamtlänge	10060	11360	10460
D	Hinterachse bis Vorderkante Aufbau	4173	4373	4673
N	Hinterer Überhang (Min.)	825	825	825
N	Hinterer Überhang (Max.)	2225	3325	2125
T	Theoretischer Radstand	5114	5314	5614
Y	Nutzlast-Schwerpunkt (Min.)	389	407	386
Y	Nutzlast-Schwerpunkt (Max.)	389	407	386
W	Aufbaulänge (Min.)	7571	7935	8577
W	Aufbaulänge (Max.)	7571	7935	8577

Fahrgestellgewichte [kg]

Vorderachse	6355	6350	6515
Hinterachsaggregat	4650	4760	4580
Leergewicht	11005	11110	11095
Tragfähigkeit (inkl. Aufbau, Fahrer, Kraftstoff, etc.)	20995	20890	20905

Wendekreis [mm]

Spurkreis	20100	20800	21700
Wendekreis	21400	22100	23100

Gewichte [kg]

	Zulässig	Technisch
Gesamtgewicht	32000	35000
Gesamtzuggewicht	32000	32000
Vorderachse	8000	8000
Hinterachsaggregat	24000	27000

Wichtige Hinweise

Maße

Fahrerhaushöhe: +375 mm für CAB-HSLP, -203 mm für CAB-LSLP, +517 mm für CAB-XHSL.

D-Maß inklusive Freiraum vorne 50 mm und bei Fahrgestellen auch 100 mm Hilfsrahmen.

Höhentoleranz ± 20 mm für Blatt- und ± 10 mm für Luftfederung.

Alle Maße in unbeladenem Zustand, liftbare Achse(n) abgesenkt. Verwendet Fahrgestellhöhe: CHH-MED.

Höhenänderung wenn Fahrgestellhöhe CHH-HIGH: 0 mm.

Gewichte und Maße mit folgenden Reifen:

Reifen VA:	315/80R22.5
Reifen AA:	315/80R22.5
Reifen NLA/VLA:	315/80R22.5

Fahrgestellgewichte inklusive Öl, Wasser, AdBlue, 0 Liter Kraftstoff, ohne Fahrer. Leergewicht kann um ± 3% variieren.

Die Wendekreise wurden berechnet (theoretisch). Nachlaufachse: TA-FIXED.

Zulässige Gewichte können in verschiedenen Ländern unterschiedlich sein.

Für detailliertere Gewichtsinformationen, inklusive Gewichte für Sonderausstattungen, wenden Sie sich bitte an Ihren Volvo Verkaufsberater.

Verwenden Sie diese Skizze bitte NICHT für Aufbauberechnungen. Fahrgestellzeichnung FH82RPTE ist über Volvo Bodybuilder Instructions verfügbar.

DATENBLÄTTER

FH Electric 8x2R Tridem Luftfederung FH 82RPTE

EINSATZ

- **RC-SMOOT** für gute Strassen
- **TIPP-PRE** Vorbereitung für Kipperaufbau
- **UNIFORM** Pritschenfahrgestell ohne Vorbereitungen

HAUPTKOMPONENTEN

- **CHH-HIGH** Fahrgestellhöhe HIGH
- **CHH-MED** Fahrgestellhöhe Medium
- **PT-TEHY2** Tridem (VLA und NLA), VLA und NLA elektrohydr. gelenkt
- **PT-TFID2** Tridem (VLA und NLA), VLA gelenkt, NLA fix mit Doppelbereifung
- **RAPDT-GR** Hinterachsaufhängung Tridem RAPDT-GR Vor- und Nachlaufachse luftgefedert
- **FHE-AHSL** FH Aero Electric Globetrotter-Fahrerhaus
- **FHE-ALS** FH Aero Electric langes Fahrerhaus mit abgesenktem Dach
- **FHE-ASLP** FH Electric Aero langes Sicherheitsfahrerhaus
- **FHE-AXHS** FH Aero Electric Globetrotter-Fahrerhaus XL
- **FHE-HSL6** FH Electric Globetrotter-Fahrerhaus
- **FHE-LSL6** FH Electric langes Fahrerhaus mit abgesenktem Dach
- **FHE-SLP6** FH Electric langes Sicherheitsfahrerhaus
- **FHE-XHS6** FH Electric Globetrotter-Fahrerhaus XL
- **ESS360K** Kapazität Batteriespeicher 360 kWh (Gesamtenergie)
- **ESS450K** Kapazität Batteriespeicher 450 kWh (Gesamtenergie)
- **EPT2412** Getriebe für E-Antrieb I-Shift 12-Gang EPT2412, 2400 Nm
- **NEM2** Antrieb mit 2 Elektromotoren
- **NEM3** Antrieb mit 3 Elektromotoren
- **RSS1344C** Antriebsachse RSS1344C, Gesamtzuggewicht (techn.) max 44 t.
- **RSS1344F** Antriebsachse RSS1344F, Gesamtzuggewicht (techn.) max 44 t.
- **RSS1352B**
- **RSS1370C** Antriebsachse RSS1370C, Gesamtzuggewicht (techn.) max 70 t.

AUSRÜSTUNGSPAKETE

- **INFOHIGH** Info- und Mediapaket Medium
- **DRIV-EXT** Fahrerpaket Extended
- **DRIV-SEL** Fahrerpaket Selected
- **1LIV-E** Wohnpaket, 1 Komfortbett (EMOB)
- **1LIV-E+** Wohnpaket +, 1 Komfortbett (EMOB)
- **1LIV-E++** Wohnpaket ++, 1 Komfortbett (EMOB)
- **2LIV-E** Wohnpaket, 2 Komfortbett (EMOB)
- **2LIV-E+** Wohnpaket +, 2 Komfortbett (EMOB)
- **2LIV-E++** Wohnpaket ++, 2 Komfortbett (EMOB)
- **SAFE-SEL** Sicherheitspaket Selected
- **RANGOP5** Reichweite Optimierung Paket, Abonnement für 5 Jahre

FAHRGESTELL

- **FST-AIR** Luftfederung vorne
- **FSLs-BAS** Hubhöhe an der VA-Luftfederung, Standard
- **FSLs-HI** Hubhöhe an der VA-Luftfederung, HIGH
- **FAL10.0** Vorderachslast (technisch) max 10,0 t
- **FAL8.0** Vorderachslast (technisch) max 8,0 t
- **FAL8.5** Vorderachslast (technisch) max 8,5 t
- **FAL9.0** Vorderachslast (technisch) max 9,0 t
- **FSTAB2** Stabilisator vorne, erhöhte Steifigkeit
- **FSTAB3** Stabilisator vorne, hohe Steifigkeit
- **RAL27** Hinterachslast (technisch) max. 27 t => im Ausweis nur 26.5t!!!
- **RAL30** Hinterachslast (technisch) max. 30 t
- **RAL30.5** Hinterachslast (technisch) max. 30,5 t
- **RAL31.5** Hinterachslast (technisch) max. 31,5 t
- **RAL32** Hinterachslast (technisch) max. 32 t
- **RALIM115** Achslastbegrenzer 11,5 t
- **ACTST-TO** Volvo Dynamic Steering

■ Serienausstattung

□ Sonderausstattung

Detailliertere Information zur Ausrüstung von Fahrerhaus und Antriebsstrang werden in separaten Datenblättern angeboten.

Weitere Optionen und Kombinationen nennt Ihnen Ihr Volvo Verkaufsberater.

Der Hersteller behält sich vor, technische oder Designänderungen ohne Vorankündigung vorzunehmen. Die Spezifikation kann landesabhängig unterschiedlich sein.

aktive, elektronisch geregelte Lenkkräftunterstützung

- **ASFE-BAS** Aktive Lenkung Ausführung Basis
- **ASFE-OG** Aktive Lenkung Ausführung Stabilitätsassistent
- **ASFE-PO** Aktive Lenkung Ausführung Stabilitätsassistent und Individuelle Einstellungen
- **ASFE-PS** Aktive Lenkung Ausführung Individuelle Einstellungen
- **RST-AIR** Luftfederung hinten
- **FRAME300** Rahmenprofilhöhe 300 mm
- **FST8080** Rahmenstärke 8,0 mm
- **FIL-EEEE** Innenrahmen vom Hinterkante Motor bis hinter die Achsaufhängung
- **FIL-EEEF** Innenrahmen vom Hinterkante Motor bis Rahmenende
- **FIL-TXEB** Innenrahmen vom Getriebequerträger bis hinter der Achsaufhängung
- **FIL-TXEF** Innenrahmen vom Getriebequerträger bis Rahmenende
- **BATTAMP** Batterie Ampere- und Spannungsanzeige
- **BATTIND** Batterie Ampere-, Spannungs- und Statusanzeige mit Warnungen
- **WHC-FIX2** Zwei Unterlegkeile, nicht faltbar
- **WHC-FOL2** Zwei Unterlegkeile, faltbar
- **WHCP-M** Unterlegkeil(e) Position Mitte
- **WHCP-R** Unterlegkeil(e) Position hinten
- **WHCP-T** Unterlegkeil(e), Transportmontage
- **SUP-BAS** Seitlicher Unterfahrerschutz, Ausklapp- und abnehmbar
- **CHAIN-S** Schneeketten
- **HOOK-SC** Aufhängungshaken für Schneeketten
- **TOWF-NO1** Ein Abschleppmaul vorne
- **TOWF-NO2** Abschleppmaul vorne, linke u. rechte Seite
- **TOWMBRH** Anhängertraverse zentral montiert
- **TOWMBRL1** Anhängertraverse tief montiert
- **TOWMBRM** Anhängertraverse halb unten montiert
- **RFEC-S** Rahmenende gerade
- **RFEC-U** Rahmenende oben abgeschrägt
- **C-RI4040** Anhängerkupplung Ringfeder RF4040A (40 mm)
- **C-RI4045** Anhängerkuppl. Ringfeder Komfortkupplung RF4045A (40 mm)
- **C-RI5050** Anhängerkuppl. Ringfeder 5050A G-150 (50 mm)
- **C-RO400G** Anhängerkupplung, Rockinger 400 G 150
- **C-RO50** Anhängerkupplung, Rockinger 50 für 50 mm Zugösen
- **C-VBG520** Anhängerkupplung VGB 5200D
- **C-VBG795** Anhängerkupplung VGB 795V
- **TOWR-ONE** 1 Abschleppmaul hinten
- **TREL-PK** Elektrische Vorbereitung für Anhängeranschluss
- **TREL15** 15-polige Anhängersteckdose gem. ADR
- **TBC-DUO** Auflieger/Anhängerbremsanschluss Typ DUOMATIC
- **TBC-EC** Anhänger/Aufliegeranschlüsse für Bremsanlage EU Norm.
- **TRBR-STA** Stationäre Anhängerbremse aktiv bis max. 7 km/h
- **TRB-STRE** Elektronische Impuls-Streckbremse bis 40 km/h aktiv
- **RFEND-B** Kunststoffkotflügel dreiteilig
- **RFEND-T** Überführungskotflügel
- **RFH-BAS** Montagehöhe Kotflügel hinten - Standard
- **RFH-HIG** Montagehöhe Kotflügel hinten - hoch
- **RFH-LOW** Montagehöhe Kotflügel hinten - niedrig
- **BLIGHT-E** Bremslicht mit Notbremsanzeige
- **FRACLOS** Rahmenabdeckung am hinteren Rahmenende (scharfe Kanten geschützt)

RÄDER UND REIFEN

- **RT-AL** Alufelgen gebürstet, Standardlöcher, lange Radbolzen, standard Radmuttern
- **RT-ALDP** Alufelgen Dura Bright, Standardlöcher, lange Radbolzen, Standard Radmuttern

DATENBLÄTTER

FH Electric 8x2R Tridem Luftfederung FH 82RPTE

<input type="checkbox"/> RT-ALDPD	Alufelgen Dura Bright, Dual Loch, kurze Radbolzen, spezielle Radmuttern	<input type="checkbox"/> HPG-F51	Parker F1-51, F1 Plus, Pumpe angeflanscht, für NA hinten am Getriebe
<input type="checkbox"/> RT-ALDU	Alufelgen gebürstet, Dual Loch, kurze Radbolzen, spezielle Radmutter	<input type="checkbox"/> HPG-F61	Parker F1-61, F1 Plus, Pumpe angeflanscht, für NA hinten am Getriebe
<input type="checkbox"/> SPWT-D	Reserverad mit Reifen wie Antriebsachse	<input type="checkbox"/> HPG-F81	Parker F1-81, F1 Plus, Pumpe angeflanscht, für NA hinten am Getriebe
<input type="checkbox"/> SPWT-F	Reserverad mit Reifen wie Vorderachse	<input checked="" type="checkbox"/> CRUIS-E	Cruise Control I-Cruise(Tempomat), mit ECO Funktion inklusive I-Roll
<input type="checkbox"/> SWCP-R	Ersatzradhalterung hinter HA rechts	<input checked="" type="checkbox"/> STWPOS-L	Linkslenkung
<input type="checkbox"/> SWCP-T	temporäre Reserveradbefestigung (nur für Transport)	<input type="checkbox"/> STWPOS-R	Rechtslenkung
<input type="checkbox"/> SWCP-TP	Ersatzradhalter, mitgeliefert, für nachträglichen Einbau	<input type="checkbox"/> STWM-LE	Lederlenkrad
<input type="checkbox"/> JACK-12T	Wagenheber 12 t	<input type="checkbox"/> STGW-AD2	Lenkradverstellung Standard mit zusätzl. Neigungsfunktion
<input type="checkbox"/> JACK-15T	Wagenheber 15 t	<input type="checkbox"/> STGW-ADJ	Lenkradverstellung Standard
<input type="checkbox"/> JACK-20T	Wagenheber 20t	<input checked="" type="checkbox"/> 1DAYDIG4	Digitaler Tachograf DTCO4.1 (Smart 2)
<input checked="" type="checkbox"/> TOOLKIT	Werkzeugsatz komplett	<input type="checkbox"/> ARSL	Zusätzlicher Geschwindigkeitsbegrenzer (Schalter im Armaturenbrett)
<input type="checkbox"/> INFLAHOS	18 m Reifenfüllschlauch	<input checked="" type="checkbox"/> ESP-BAS1	Elektronisches Stabilitätsprogramm, Standard
<input type="checkbox"/> GAUGE-TP	Reifendruckmesser	<input type="checkbox"/> ESPC-RO	ESP Funktionsschalter On- Reduziert - Off
ANTRIEBSSTRANG, AUSTRÜSTUNG		<input type="checkbox"/> HWSS-ACB	Abstandsregeltempomat (ACC) mit Kollisionswarnung und Notbremsassistent
<input type="checkbox"/> DRM-B	I-Shift Fahrmodus ausgeglichen	<input checked="" type="checkbox"/> HWSS-FCB	Kollisionswarner mit Notbremsassistent
<input checked="" type="checkbox"/> DRM-BE	I-Shift Fahrmodus Economy und Balanced (ausgeglichen)	<input type="checkbox"/> LSS-DW	Spurhalteassistent mit Warnfunktion und Verkehrsschild Erkennung
<input type="checkbox"/> PVT-MAP	I-SEE kartenbasierte Topographiedaten (GPS und zentrale Datenbank)	<input type="checkbox"/> LSS-DW3	Spurhalteassistent mit Autopilot Funktion
<input type="checkbox"/> EP400A	Aufbauer Stromanschluss 400V AC	<input checked="" type="checkbox"/> LCS4	Seitenaufprallwarnsystem und Abbiegeassistent beidseitig
<input type="checkbox"/> EPTC270	Nebenantrieb, elektro-mechanisch 270 Nm	<input checked="" type="checkbox"/> DAS-W	Fahrerwarnsystem; warnt bei auftretender Müdigkeit
<input type="checkbox"/> HPM-F101	Parker F1-101 Hydraulikpumpe angeflanscht, für elektro-mechan. PTO	<input type="checkbox"/> RSENS-W	Scheibenwischer mit Regensensor
<input type="checkbox"/> HPM-F41	Parker F1-41 Hydraulikpumpe angeflanscht, für elektro-mechan. PTO	<input checked="" type="checkbox"/> CU-ECC	Klimaanlage mit automatischer Temperaturregelung
<input type="checkbox"/> HPM-F51	Parker F1-51 Hydraulikpumpe angeflanscht, für elektro-mechan. PTO	<input type="checkbox"/> CU-ECC2	Klimaanlage mit automatischer Temperaturregelung, Sonnensensor, Nebelsensor, Luftqualitätssensor und Aktivkohlefilter
<input type="checkbox"/> HPM-F61	Parker F1-61 Hydraulikpumpe angeflanscht, für elektro-mechan. PTO	<input checked="" type="checkbox"/> IMMOBIL	Wegfahrsperrung
<input type="checkbox"/> HPM-F81	Parker F1-81 Hydraulikpumpe angeflanscht, für elektro-mechan. PTO	<input type="checkbox"/> ALARM-E	Volvo Alarmanlage für Fahrerhaus und Aufbau (1 Sensor)
<input type="checkbox"/> HPM-T42	Parker F2-42/42 Hydraulikpumpe angeflanscht, für elektro-mechan. PTO	<input type="checkbox"/> AUD-EXT	Zusatzverstärker mit Subwoofer, 8 Kanäle, 400 W
<input type="checkbox"/> HPM-T53	Parker F2-53/53 Hydraulikpumpe angeflanscht, für elektro-mechan. PTO	<input type="checkbox"/> ISUNS-BS	Seitliche Sonnenblende, beidseitig
<input type="checkbox"/> HPM-T55	Parker F2-55/28 Hydraulikpumpe angeflanscht, für elektro-mechan. PTO	<input checked="" type="checkbox"/> ISUNS-DS	Seitliche Sonnenblende, Fahrerseite
<input type="checkbox"/> HPM-T70	Parker F2-70/35 Hydraulikpumpe angeflanscht, für elektro-mechan. PTO	<input type="checkbox"/> ISUNF-RE	Sonnenblende innen mit Sonnenrollo elektrisch
<input type="checkbox"/> HPM-V130	Parker VP1-130 Hydraulikpumpe angeflanscht, für elektro-mechan. PTO	<input checked="" type="checkbox"/> ISUNF-RM	Sonnenblende innen mit Sonnenrollo manuell
<input type="checkbox"/> HPM-V45	Parker VP1-45 Hydraulikpumpe angeflanscht, für elektro-mechan. PTO	<input checked="" type="checkbox"/> CSPL-BXD	Schubladenfach unter Armaturentafel
<input type="checkbox"/> HPM-V75	Parker VP1-75 Hydraulikpumpe angeflanscht, für elektro-mechan. PTO	<input type="checkbox"/> ADFS	Extra DIN-Schacht, Frontablage
<input type="checkbox"/> HPM-V95	Parker VP1-95 Hydraulikpumpe angeflanscht, für elektro-mechan. PTO	<input checked="" type="checkbox"/> BUPALARM	Rückfahrwarner
<input type="checkbox"/> PTR-D	Nebenantrieb PTR-D zum Anflanschen einer Hydraulikpumpe (nicht für Verstellpumpe geeignet)	<input type="checkbox"/> RTOLL-PK	Vorbereitung für OBU (Mautgerät, Toll Collect)
<input type="checkbox"/> PTR-DH	Nebenantrieb PTR-DH zum Anflanschen einer Hydraulikpumpe	<input checked="" type="checkbox"/> LOADIND	Volvo Achslast- und Ladeanzeige, Anzeige im Fahrerinfo-Display.
<input type="checkbox"/> PTR-DM	Nebenantrieb PTR-DM zum Anflanschen einer Hydraulikpumpe	<input type="checkbox"/> REMC-MF	Drahtlose Fernbedienung, multifunktional
<input type="checkbox"/> PTR-F	Nebenantrieb PTR-F mit 1 Flansch nach SAE1400.	<input checked="" type="checkbox"/> WARNVEST	Warnweste
<input type="checkbox"/> PTR-FH	Nebenantrieb PTR-FH mit 1 Flansch nach SAE1300.	<input checked="" type="checkbox"/> WARNTRI2	Zwei Pannendreiecke
<input type="checkbox"/> PTR-FL	Nebenantrieb PTR-FL mit 1 Flansch nach SAE1300.	<input checked="" type="checkbox"/> AIDKIT	Erste-Hilfe-Kit
<input type="checkbox"/> PTRD-D	Nebenantrieb doppelt, PTRD-D, für bis 2 Pumpen (ausssen, nach DIN5462/ISO7653)	<input type="checkbox"/> WARNLAMP	Tragbare Warn- und Arbeitslampe
<input type="checkbox"/> PTRD-D1	Nebenantrieb doppelt PTRD-D1 doppelt für 1 Pumpe nach vorne und 1 Flansch nach hinten.	<input type="checkbox"/> LAMP-IN	Inspektionslampe mit 10 m Kabel
<input type="checkbox"/> PTRD-D2	Nebenantrieb doppelt PTRD-D2 doppelt für 1 Pumpe nach vorne und 2 Flansche nach hinten.	<input type="checkbox"/> BULBKIT	Ersatzbirnen und Sicherungen
<input type="checkbox"/> PTRD-F	Nebenantrieb PTRD-F, doppelt, mit 1 Flansch (SAE 1400) aussen, nach hinten.	<input checked="" type="checkbox"/> WRITEPAD	Schreibplatte
<input type="checkbox"/> HPG-F101	Parker F1-101 F1 Plus, Pumpe angeflanscht, für NA hinten am Getriebe	<input checked="" type="checkbox"/> DST-CF5	Komfortsitz Fahrer, luftgefedert, beheizt, Gurt im Sitz
<input type="checkbox"/> HPG-F41	Parker F1-41, F1 Plus, Pumpe angeflanscht, für NA hinten am Getriebe	<input type="checkbox"/> DST-CF6	Komfortsitz, Fahrer, luftgefedert, beheizt, belüftet, Gurt im Sitz
		<input type="checkbox"/> DST-LUX1	Luxussitz Fahrer, luftgefedert, beheizt, belüftet, Gurt im Sitz, elektrisch einstellbar, 3 Memory-Einstellungen

Serienausstattung

Sonderausstattung

Detailliertere Information zur Ausrüstung von Fahrerhaus und Antriebsstrang werden in separaten Datenblättern angeboten.

Weitere Optionen und Kombinationen nennt Ihnen Ihr Volvo Verkaufsberater.

Der Hersteller behält sich vor, technische oder Designänderungen ohne Vorankündigung vorzunehmen. Die Spezifikation kann landesabhängig unterschiedlich sein.

DATENBLÄTTER

FH Electric 8x2R Tridem Luftfederung FH 82RPTE

<input type="checkbox"/> DST-LUX2	Luxussitz Fahrer, luftgefedert, beheizt, Gurt im Sitz, elektrisch einstellbar, 3 Memory-Einstellungen	<input checked="" type="checkbox"/> EXTL-EN2	Fahrerhauslackierung, erweitert / ENHANCED, Level 2 Kühlergrill, Sonnenblende, Einstieg, Stossstange und Chassis-Seitenverkleidungen in Wagenfarbe
<input type="checkbox"/> SBD-RED	Sicherheitsgurt, rot	<input checked="" type="checkbox"/> BUMP-B	Stossstange, Kunststoff
<input type="checkbox"/> PST-BAS1	Beifahrersitz basis	<input type="checkbox"/> BUMP-B2	Stossstange, Stahl
<input type="checkbox"/> PST-CF5	Beifahrersitz Komfortausführung, luftgefedert, beheizt, Sicherheitsgurt im Sitz integriert	<input checked="" type="checkbox"/> BUMP-SP	Stossstange mit Spoiler
<input type="checkbox"/> PST-RX1	Komfort-Ruhesitz, drehbar, kippbar	<input type="checkbox"/> CTILT-P-E	Elektrohydraulische Kippvorrichtung für das Fahrerhaus.
<input checked="" type="checkbox"/> PST-STD2	Beifahrersitz Standard, verstellbar, ungefedert	<input checked="" type="checkbox"/> CTILT-P-M	Manuelle Kippvorrichtung für das Fahrerhaus
<input type="checkbox"/> SBPRE-PS	Gurtstraffer, Beifahrer	<input type="checkbox"/> FCABS-A	Fahrerhausfederung vorne Luft
<input type="checkbox"/> ARMRE-BB	Jeweils zwei Armlehnen am Fahrer- und Beifahrersitz	<input checked="" type="checkbox"/> FCABS-M	Fahrerhausfederung vorne mechanisch
<input type="checkbox"/> ARMRE-DB	Zwei Armlehnen am Fahrersitz	<input type="checkbox"/> RCABS-A	Fahrerhausfederung hinten Luft
<input type="checkbox"/> ARMRE-PB	Zwei Armlehnen am Beifahrersitz	<input checked="" type="checkbox"/> RCABS-M	Fahrerhausfederung hinten mechanisch
<input type="checkbox"/> ARU-BAS	Armlehne/n mit Vinyl bezogen	<input checked="" type="checkbox"/> HCC-INEX	Frontklappe Verriegelung innen
<input type="checkbox"/> ARU-LEA	Armlehne/n mit Leder bezogen	<input type="checkbox"/> MIRCFPCS	Rückspiegel, beheizt und elektrisch verstellbar mit Weitwinkelspiegel beidseitig und Nahbereichsspiegel auf der Beifahrerseite. Zusätzlich Nahbereichskamera auf der Beifahrerseite zur Totwinkelüberwachung
<input checked="" type="checkbox"/> GRABHI-B	Handlauf Fahrerhauseinstieg, Standard	<input type="checkbox"/> MIRCMCP	Rückspiegelversion: Kamera-Monitor-System mit Nahbereichskamera auf Beifahrerseite
<input type="checkbox"/> GRABHI-L	Handlauf Fahrerhauseinstieg, Leder	<input type="checkbox"/> MIRCMS	Rückspiegelversion: Kamera-Monitor-System
<input checked="" type="checkbox"/> FMAT-RUB	Zwei Gummifussmatten	<input checked="" type="checkbox"/> MIRCOMF	Komfortspiegel - Haupt- und Weitwinkelspiegel beidseitig elektrisch verstellbar und beheizt - Rampenspiegel auf Beifahrerseite
<input type="checkbox"/> FMAT-TX2	Fussmatten, zwei Textil und zwei Gummi	<input checked="" type="checkbox"/> AMIR-F20	Frontspiegel
<input checked="" type="checkbox"/> LBK80F	Bett unten, 800 mm, klappbar	<input type="checkbox"/> SUNV-H	Sonnenblende aussen
<input type="checkbox"/> LBK80FRE	Bett unten, 800 mm, mit elektrisch verstellbarem Kopfteil	<input type="checkbox"/> AD-ROOF	Dachspoiler
<input type="checkbox"/> LBK80FRM	Bett unten, 800 mm, mit verstellbarem Kopfteil	<input type="checkbox"/> AD-SIDES	Fahrerhaus-Seitenspoiler kurze Ausführung
<input type="checkbox"/> MATL-FI	Ein-Zonen-Matratze, Bett unten, fest	<input type="checkbox"/> ADCF-F	Kantenverlängerung, Seitenverkleidung
<input type="checkbox"/> MATL-FI4	Schaumstoffmatratze Komfortbett unten, fest	<input checked="" type="checkbox"/> HL-LED	LED-Hauptscheinwerfer
<input checked="" type="checkbox"/> MATL-SF	Drei-Zonen-Matratze, Bett unten, mittelfest	<input type="checkbox"/> HL-LED3	LED-Hauptscheinwerfer mit adaptivem Fernlicht
<input type="checkbox"/> OLMAT-BA	Matratzenauflage Basic (20 mm)	<input type="checkbox"/> HLP-ST	Scheinwerferschutz, Stahl
<input type="checkbox"/> OLMAT-PR	Matratzenauflage Premium (35 mm)	<input checked="" type="checkbox"/> DRL-LED	Tagfahrlicht, LED-Leuchten
<input type="checkbox"/> TBK60AD	Oberes Bett, 600 mm, klappbar, höhenverstellbar	<input type="checkbox"/> DRIVL2	2 LED-Zusatz-Fernscheinwerfer
<input type="checkbox"/> TBK60F	Oberes Bett, 600 mm, klappbar	<input checked="" type="checkbox"/> UDRIVL	ohne Zusatzscheinwerfer
<input type="checkbox"/> TBK70AD	Oberes Bett, 700 mm, klappbar, höhenverstellbar	<input checked="" type="checkbox"/> FOGL-WC	2 LED-Nebelscheinwerfer
<input type="checkbox"/> TBK70F	Oberes Bett, 700 mm, klappbar	<input type="checkbox"/> CL-STAT	Abbiegelicht LED statisch
<input checked="" type="checkbox"/> SLCP-BAS	Bedientableau im Schlafabteil Basisausführung	<input type="checkbox"/> ASL-RF2	Zwei Fernscheinwerfer im Fahrerhausdach
<input checked="" type="checkbox"/> SLCP-LUX	Bedientableau im Schlafabteil Komfortausführung	<input type="checkbox"/> BEACOA2F	Zwei rotierende orange Rundumkennl., FH-Dach vorne
<input type="checkbox"/> SAFE	Safe, abschliessbar, für Wertsachen	<input type="checkbox"/> BEACOA2R	Zwei rotierende orange Rundumkennl., FH-Dach hinten
<input type="checkbox"/> RUS-BAS	Aufbewahrungsfächer hinten/oben, Basic	<input type="checkbox"/> BEACON-P	Verkabelung für Rundumkennleuchte
<input type="checkbox"/> RUS-HIG	Aufbewahrungsfächer hinten/oben, HIGH	<input type="checkbox"/> BEACONA4	Vier orange Rundumkennleuchten (2 vorne / 2 hinten)
<input type="checkbox"/> TABLE	Tisch faltbar, Bereich Bett	<input type="checkbox"/> CABPT-R1	1 Durchlass für Fahrerhausdachverkabelung
<input type="checkbox"/> REFR-RUS	Kühlschrank im Fach hinten/oben	<input checked="" type="checkbox"/> CABPT-R2	2 Durchlässe für Fahrerhausdachverkabelung
<input type="checkbox"/> REFRIG	Kühlschrank mit Gefrierfach 33 l unter Komfortbett	<input type="checkbox"/> SPOTP-F	Verkabelung für extra Scheinwerfer vorne, max 280 W
<input type="checkbox"/> MICRO-PK	Vorbereitung für Mikrowelle	<input type="checkbox"/> SPOTP-R	Verkabelung für extra Scheinwerfer auf dem Dach, max 280 W
<input checked="" type="checkbox"/> BOTH-D	Flaschenhalter bei Fahrersitz	<input type="checkbox"/> SPOTP-RF	Verkabelung für extra Scheinwerfer vorne u. auf dem Dach, max. 2x 280 W
<input type="checkbox"/> BOTH-DL	Flaschenhalter bei Fahrersitz und im Wohnbereich	<input type="checkbox"/> ROS-IL2	Vorbereitung für GLOBETROTTERSCHILD-Beleuchtung
<input type="checkbox"/> BOTH-L	Flaschenhalter im Wohnbereich	<input type="checkbox"/> CSGN-GTR	Schriftzug Globetrotter
<input type="checkbox"/> COFMA-PK	Vorbereitung für Kaffeemaschine	<input checked="" type="checkbox"/> HORN-F1S	Ein Druckluftthorn (Jericho)
<input checked="" type="checkbox"/> INLI-BAS	Innenbeleuchtung Standard	<input type="checkbox"/> HORN-R2S	2 Drucklufthörner auf dem Dach
<input type="checkbox"/> INLI-NL	Innenbeleuchtung, extra Nachtbeleuchtung Rot	<input checked="" type="checkbox"/> ANT-CBR	Dachantenne samt Verkabelung für CB-Funk
<input type="checkbox"/> INLI-NLD	Innenbeleuchtung mit Dimmerfunktion und Nachtbeleuchtung Rot	<input type="checkbox"/> ACCBP-AP	Dachreling vorne, mittig und hinten montiert für Zubehör
<input type="checkbox"/> ARL-FLEX	Zwei flexible Leselampen	<input type="checkbox"/> ACCBP-F	Dachreling vorne montiert für Zubehör
<input type="checkbox"/> RH-ER	Dachluke verstärkt, elektrisch bedienbar, Metall	<input type="checkbox"/> ACCBP-FM	Dachreling vorne und mittig montiert für Zubehör
<input type="checkbox"/> RH-ETR	Glasdachluke/Skywindow, elektrisch bedienbar, getöntes Glas, Notausstieg (50 x 70 cm)	<input type="checkbox"/> ACCBP-FR	Dachreling vorne und hinten montiert für Zubehör
<input type="checkbox"/> RH-MTR	Glasdachluke/Skywindow, manuell bedienbar, getöntes Glas, Notausstieg (50 x 70 cm)	<input type="checkbox"/> ACCBP-M	Dachreling mittig montiert für Zubehör
<input checked="" type="checkbox"/> GLAS-TIN	Scheiben getönt	<input type="checkbox"/> ACCBP-R	Dachreling hinten montiert für Zubehör
<input type="checkbox"/> SWIND-BS	Zusätzliche Seitenfenster, beidseitig	<input type="checkbox"/> ACCBP-RM	Dachreling mittig und hinten montiert für Zubehör
<input type="checkbox"/> AS-FUS	Zwei extra Facheinlagen in Ablagefächer vorne (mit Mikrowelle nur ein Stk.)		
<input type="checkbox"/> INFOT-PK	Vorbereitung für Flachbildfernseher (DVB-T in der Schweiz nicht unterstützt)		

FAHRERHAUS-EXTERIEUR

Serienausstattung

Sonderausstattung

Detailliertere Information zur Ausrüstung von Fahrerhaus und Antriebsstrang werden in separaten Datenblättern angeboten.

Weitere Optionen und Kombinationen nennt Ihnen Ihr Volvo Verkaufsberater.

Der Hersteller behält sich vor, technische oder Designänderungen ohne Vorankündigung vorzunehmen. Die Spezifikation kann landesabhängig unterschiedlich sein.

DATENBLÄTTER

FH Electric 8x2R Tridem Luftfederung FH 82RPTE

- **STUC-B** Aufbewahrungsfach unter Fahrerhaus, links und rechts
- **STUC-L** Aufbewahrungsfach unter Fahrerhaus, links
- **STUC-R** Aufbewahrungsfach unter Fahrerhaus, rechts
- **REFS-TW** Konturmarkierungen (im Fhs mitgeliefert, weiss)
- **REFS-TY** Konturmarkierungen (im Fhs mitgeliefert, gelb)

AUFBAU VORBEREITUNG

- **SWL-2RW** 2 LED Arbeitsscheinwerfer seitlich/hinten, weiss
- **SWL-PK** Vorbereitung für Arbeitsbeleuchtung seitlich, max 300 W inklusive Schalter mit 2 Stellungen
- **WLC-H2W** Zwei LED Arbeitsscheinwerfer hinten/oben am Fahrerhaus
- **WLC-PKCH** Vorbereitung Arbeitbeleuchtung am Chassis
- **WLC-PKH** Vorbereitung für Arbeitsbeleuchtung hinten/oben am Fahrerhaus
- **WLC-PKL** Vorbereitung für Arbeitsbeleuchtung hinten/unten am Fahrerhaus
- **WLC-PKLH** Vorbereitung für Arbeitsbeleuchtung hinten, oben und unten am Fahrerhaus
- **ECBB-HIG** Aufbauer-Elektrozentrale inkl. Aufbauermodul im Fahrerhaus mit 18 Digitalen Ausgängen (14 high / 4 Low)
- **BBCHAS3** 3x 7-poliger Anschluss für Aufbau
- **BEPR-T2** Elektrische Vorbereitung, Kipper mit Fernbedienung
- **EXSTER** Vorbereitung für externe Fzg.-Steuerung über Aufbauerschnittstelle
- **TD-LED** Anhängererkennung mit LED-Sensor
- **FBA-BTF** Aufbaubefestigungen vorne, verwindungsweicher Aufbau
- **FBA-BTSF** Aufbaubefestigungen vorne, halbsteifer Aufbau
- **HBA-FSFB** Bohrungen für Aufbaubefestigung (Torsion weiche und halb Steife Aufbauten)
- **HBA-SB** Bohrungen für Aufbaubefestigung (Torsion Steife Aufbauten)
- **RBA-T2** Aufbaubefestigungen hinten
- **CRANEPK1** Kranvorbereitung, max. 10 mt
- **CRANEPK2** Kranvorbereitung, max. 20 mt
- **CRANEPK4** Kranvorbereitung, max. 40 mt
- **AUXL-SPK** Vorbereitung (Verkabelung und Schalter) für Schneepflugbeleuchtung, Hauptscheinwerfer und Blinker
- **TAILPRE2** Vorbereitung für Hebebühne mit Fernbedienmöglichkeit
- **TAILPREP** Elektrische Vorbereitung für Hebebühne
- **AESW2** Zwei freie Zusatzkippschalter im Armaturenbrett, frei positionierbar/programmierbar
- **AESW2PK** Zwei freie Zusatzkippschalter im Armaturenbrett, frei positionierbar/programmierbar, zusätzlich vier Steckplätze für programmierbare Schalter
- **AUXSW-4** Verkabelung für 4 Stück extra Schalter im Armaturenbrett

AUSLIEFERUNGSSERVICE

- **FMS-PK** FMS Schnittstelle für Flottenmanagementsysteme Vorbereitungssatz
- **DRUT5** MY TRUCK APP Prepaid 5 Jahre
- **TSRS**