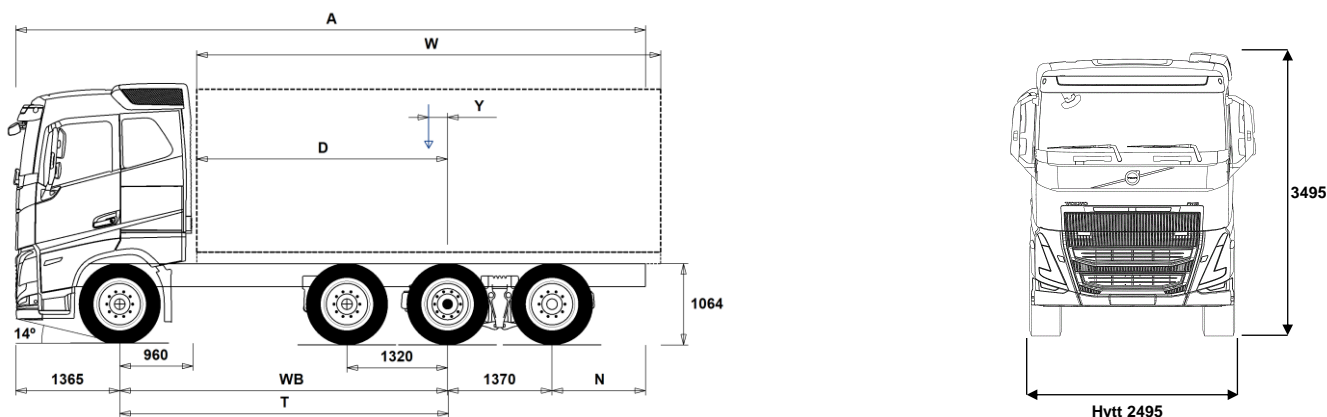


## FH16 8x2 Tridempusher-jämnlastare luftfjädrad FH 82RPT6A



### Chassidimensioner [mm]

WB Hjulbas	4300	4600	4900	5100	5600
A Totallängd	8710	9010	9310	9510	10010
D Centrum bakaxel till framkant påbyggnad	3290	3590	3890	4090	4590
N Bakre överhäng (Min.)	1225	1225	1225	1225	1225
N Bakre överhäng (Max.)	1675	1675	1675	1675	1675
T Teoretisk hjulbas	4314	4614	4914	5114	5614
Y Lastens tyngdpunkt (Min.)	-286	-305	-323	-336	-369
Y Lastens tyngdpunkt (Max.)	522	561	600	625	688
W Påbyggnadslängd (Min.)	5538	6062	6584	6933	7807
W Påbyggnadslängd (Max.)	7154	7792	8430	8811	9245

### Chassivikter [kg]

Framaxel	5585	5585	5580	5580	5580
Bakre boggin	3280	3305	3335	3350	3390
Tjänstevikt	8865	8890	8915	8930	8970
Last (inkl. påbyggnad, förare, bränsle, etc.)	19485	19460	19435	19420	19380

### Vändcirkel [mm]

Vändcirkel mellan trottoarkanter	17600	18500	19500	20100	21700
Vändcirkel mellan väggar	18900	19800	20800	21400	23100

### Tillåtna vikter [kg]

	Tillåtet	Teknisk
Bruttovikt	28350	35000
Bruttovikt, kombination	64000	65000
Framaxel	8000	8000
Bakre boggin	24000	27000

### Viktiga noteringar

#### Chassidimensioner

Hytthöjd: +305 mm för CAB-HSLP, -285 mm för CAB-LSLP, +450 mm för CAB-XHSL.

Centrum framaxel till bakkant hytt: +121 mm för CAB-LSLP.

D-mått inkluderar ett främre spelrum på 50 mm och för jämnlastbilar också en hjälpram på 100 mm.

Höjden kan variera ± 20 mm för blad och ± 10 mm för luftfjädring.

Alla mått gäller för olastat chassi och eventuella löpaxlar nere. Chassihöjd som använts: CHH-MED.

Bakre överhäng använt för fordonsviktberäkning är det maximala överhänget (N Max.) för given hjulbas.

Höjdändring med chassihöjd CHH-HIGH,FRAME300: 0 mm.

Vikter och dimensioner är baserade på följande däck:

Däck på framaxeln:	315/80R22.5
Däck på drivaxeln:	315/80R22.5
Däck på löp/pusheraxeln:	315/80R22.5

**Chassivikter inkluderar olja, vatten, AdBlue, 0 liter bränsle och utan förare. Tjänstevikt kan variera ± 3%.**

Vändcirkelarna är teoretiskt beräknade. Löpaxel som använts: TA-FIXED.

Lagliga vikter kan variera från land till land.

För mer detaljerad information, inklusive vikt för tillvalsutrustning, be din Volvoåterförsäljare att lägga in din specifikation i Volvos viktinformationsprogram (WIS).

Använd inte denna ritning i samband med påbyggnad. Använd Volvos påbyggnadsinstruktioner och chassiritning FH82RPT6A.

# MODELLUTBUD

FH16 8x2 Tridempusher-jämnlastare luftfjädrad FH 82RPT6A

## Användningsområde

- RC-ROUGH** OP2. Körning på vägar med blandat underlag
- RC-SMOOTH** OP1. Körförhållanden. Vägar med bra beläggning
- TIPP-PRE** Tippvagns anpassning.
- UNIFORM** Standard chassi.

## Huvudkomponenter

- CHH-HIGH** Chassihöjd hög
- CHH-MED** Chassihöjd medium
- PT-TEHYS** Pusher-Löpxaxel elhydraulisk styrning
- PT-TFIXD** Pusher-Löpxaxel dubbelhjul
- FH16HSL5** Hög sovhytt FH16
- FH16LSL5** Låg sovhytt FH16
- FH16SLP5** Sovhytt FH16
- FH16XHS5** Extra hög hytt FH16
- EU6DS** Emissionsnivå Euro 6 SCR
- D16K550** D16K550, 16 liters dieselmotor 550 Hk Euro 6
- D16K650** D16K650, 16 liters dieselmotor 650 Hk Euro 6
- D16K750** D16K750, 16 liters dieselmotor, 750 Hk med 3550 Nm Euro 6
- EBR-VEB+** VEB+; motor och kompressionsbroms med avgasttrycksregulator inklusive Exhaust Pressure Governor (EPG). Effekt beroende på motortyp.
- AT2812F** Växellåda AT2812F I-Shift 12-växlad 2800 Nm
- ATO3112F** Växellåda överväxlad ATO3112F I-Shift 3100 Nm
- ATO3512F** Växellåda överväxlad ATO3512F I-Shift 3550 Nm
- ASO-C** Krypväxel
- ASO-ULC** Ultralåg krypväxel
- RSH1370F** Bakaxel RSH1370F Navreduktion tågvikt 70 ton
- RSS1370A** Bakaxel, Enkelväxel, 13 tons axeltryck och 70 tons tågvikt
- RSS1370B** Bakaxel, Enkelväxel, 13 tons axeltryck och 70 tons tågvikt

## Paketval

- FUELPACK** Bränslepaket
- DRIVE16** Förarpaket FH16
- 1LIVIN++** Vil- och sovpaket++ FH, enkel
- 1LIVING** Vil- och sovpaket FH, enkel
- 1LIVING+** Vil- och sovpaket+ FH, enkel
- 2LIVIN++** Vil- och sovpaket++ FH, dubbel
- 2LIVING** Vil- och sovpaket FH, dubbel
- 2LIVING+** Vil- och sovpaket+ FH, dubbel
- INFODF** Mediapaket med Dynafleet och sidoskärm
- INFONDF** Mediapaket med Navigation, Dynafleet och sidoskärm
- VIS15** Siktpaket 5
- VIS15+** Siktpaket+ 5
- VIS15++** Siktpaket++ 5
- VIS15C** Siktpaket för anläggning
- VIS15C+** Siktpaket för anläggning+ 5
- SAFE-VE** Aktivt säkerhetspaket
- SAFE-VE+** Aktivt säkerhetspaket

## Chassi Layout

- FST-AIR** Luftfjädring fram med nivåreglering.
- FST-PAR** Parabelfjädring fram.
- FST-PAR3** Framfjädrar 3-bladig parabel, styv
- FSL5-BAS** Nivåreglering bas
- FSL5-HI** Nivåreglering hög
- FAL10.0** Framaxeltryck 10.0 ton OBS Endast till kran o plogbilar med extremt framaxeltryck.
- FAL8.0** Framaxeltryck 8.0 ton.
- FAL8.5** Framaxeltryck 8.5 ton
- FAL9.0** Framaxeltryck 9.0 ton
- FSM-LUB** Smorda framfjäderfästen
- FSTAB** Krängningshämmare främre.
- FSTAB2** Krängningshämmare främre medium styv.

- FSTAB3** Krängningshämmare främre styv.
- RAL27** Boggitryck 27 ton
- RAL30** Bakaxeltryck 30 ton
- RAL30.5** Trippeaxeltryck 30.5 ton 11.5 + 11.5 + 7.5 tons axeltrycksfördelning.
- RAL31.5** Boggitryck 31.5 ton
- RAL32** Boggitryck 32 ton. Max. Bromsbestyckning för 26 Ton
- RALIM115** Bakaxeltrycksbegränsare max. 11.5 ton. Hastighetsreglerad
- RALIM13** Bakaxeltrycksbegränsare max. 13 ton första drivaxeln.
- RALIM15** Bakaxeltrycksbegränsare max. 15 ton
- ACTST-TO** Dynamisk styrservo (VDS)
- ASFE-BAS** VDS med basfunktion
- ASFE-OG** VDS med Styrassistans
- ASFE-PO** VDS med Personliga inställningar och Styrassistans
- ASFE-PS** VDS med Personliga inställningar
- PSS-DUAL** Med dubbelt sevosystem för dubbla framaxlar.
- PSS-SING** Styrssystem, enkelt.
- AUXPSP** Extra styrservopump
- PSP-VAR** Servostyrning variabelt flöde
- EBS-MED** EBS medium paket med "brake blending" (om tillstatsbroms finns), strömställare för hjälp vid start i backe, varning för för hög bromstemperatur samt dålig bromsprestanda. Automatisk diffspärr.
- SUSPL-EC** Nivåreglering för luftfjädring, elektroniskt manöverreglage
- FRAME300** Ramhöjd (300 mm)
- FST8080** Ramprofil godstjocklek 8 mm
- FIL-EEEB** Innerline från motorns bakkant till bogglut
- FIL-EEEF** Innerline från motor till ramslut
- FIL-TXEB** Innerline från växellåds tvärbalk till bak boogie.
- FIL-TXEF** Innerline från växellåds tvärbalk till ramslut
- BATS-D** Batterisystem dubbelt
- BATS-S** Batterisystem singel
- 2BAT210B** Gelbatterier 2x210 Ah
- 2BAT210C** AGM batterier 2x210 Ah
- BATTAMP** Volt och amperemätare
- BATTIND** Batteriindikator
- ADR2** ADR utrustning med 2 st huvudströmbrytare varav en monterad i hytt och en monterad utvändigt på hyttrygg höger sida.
- MSWI-A** Huvudströmbrytare för ADR
- MSWI-C** Huvudströmbrytare på chassiet
- MSWI-R** Huvudströmbrytare fjärrmanövrerat
- R330A71** Bränsletank i aluminium 330 l, monterad höger sida Minvolym 210l Maxvolym 810l
- UL-FUEL** Utan bränsletank på vänster sida. Minvolym 160l Maxvolym 730l
- ADTP-L** AdBlue tank vänster sida
- ADTP-R** AdBlue tank höger sida
- ADB048** 48 liters AdBlue tank
- ADB064** 64 liters AdBlue tank
- ADB068** 68 liters AdBlue tank.
- ADB090** 90 liters AdBlue tank.
- ADB100** AdBlue-tank 100 Liter
- ADTC-BF** täckplåt för AdBlue tank
- FCAP-L** Bränsletanklock, låsbart
- FUFF-AS** Bränslepåfyllningsystem med anti spillsystem
- FUFF-ATS** Bränslepåfyllningsystem med antispill och antistöldsystem
- ESH-LEFT** Ljuddämpare horisontellt monterad med vänsterriktat utblås
- ESH-REAR** Ljuddämpare horisontellt monterad med bakåtriktat utblås

Standardutrustning

Tillvalsutrustning

För mer detaljerad information om hytt- och drivlinekomponenter, se separata datablad.

För all möjlig tillvalsutrustning och utrustningskombinatorik, kontakta din Volvoåterförsäljare som kan skapa en specifikation som tillgodoser dina krav med hjälp av Volvos säljstödprogram (VSS).

Fabriken förbehåller sig rätten att modifiera konstruktionen och ändra utrustning utan förvarning. Specifikationen kan variera från land till land.

# MODELLUTBUD

## FH16 8x2 Tridempusher-jämnlastare luftfjädrad FH 82RPT6A

- ESH-RIGH** Ljuddämpare horisontellt monterad med högerriktat utblås
  - ESH-VERT** Ljuddämpare horisontellt monterad med uppriktat avgasrör.
  - EXST-SSP** Värmeskydd ljuddämpare i högljansigt rostfritt
  - EXST-ST** Värmeskydd ljuddämpare i stål
  - HS-NAR** Värmeskydd smalt
  - WHC-FIX2** Stoppklossar, 2 st.
  - WHC-FOL2** Stoppklossar, 2 st. vikbara
  - WHCP-F** Stoppklosssar monterad bakom hytt
  - WHCP-M** Stoppklosssar mitt på chassiramen
  - WHCP-R** Stoppklosssar monterad i bakkant på chassiramen
  - WHCP-T** Stoppklosssar transportmonterade
  - TB-R80** Verktygslåda i svart plast monterad höger sida, låsbar, 800 mm bred. Maxlast 130 kg.
  - SUP-BAS** Underkörningsskydd, sidomonterat
  - CHAIN-S** Snökedjor
  - HOOK-SC** Krok för snökedjor
  - TOWF-NO1** 1 dragsprint i front
  - TOWF-NO2** 2 dragsprintar i front
  - TOWMBRH** Dragbalk, centralmonterad  
Prestanda efter W409 Max:D=190 kN Dc=141 kN V=63 kN
  - TOWMBRL1** Dragbalk, låg monterad  
Prestanda efter W409 Max:D=190 kN Dc=141 kN V=63 kN
  - TOWMBRM** Dragbalk, halvt undermonterad  
Prestanda Max:D=190 kN Dc=141 kN V=63 kN
  - RFEC-S** Rakt ramavslut
  - RFEC-U** Ramavslut för tippvagnar utan
  - C-RI4040** Dragkrok Ringfeder typ 4040 G-150
  - C-RI4045** Dragkrok Ringfeder typ 4045 G-150
  - C-RI5055** Dragkrok Ringfeder typ 5055 G-150
  - C-RO400G** Dragkrok Rockinger typ 400 G-150.
  - C-VBG750** Dragkrok VBG typ VBG750.
  - C-VBG850** Dragkrok VBG typ VBG850.
  - TOWR-ONE** Bogserbygel, bakre
  - TREL-PK** Förberedd för el till släp
  - TREL14** 14 polig VBG elektrisk släpvagnskoppling
  - TREL15** 15 polig kabel för elektrisk släpvagnskoppling.
  - TREL7** 1 st. 7-polig elektrisk släpvagnskoppling (24N)
  - TREL7-7** Två stycken 7 poliga elektrisk uttag släpvagnskoppling
  - TBC-DUO** Duomatic anslutning för släpvagnsbroms.
  - TBC-EC** Bosch anslutning för släpvagnsbroms.
  - TRBR-STA** Släpvagnsbroms
  - TRB-STRE** Släpvagnsbroms "Stretch" utökad bromsförmåga förhindrar "fällknivs" effekt
  - RFEND-B** Baxskärm, tredelad
  - RFEND-T** Transportmonterad baxskärmar
  - RFH-BAS** Std. höjd på baxskärmstopp
  - RFH-HIG** Högsta möjliga baxskärmstopp
  - RFH-LOW** Lägsta möjliga baxskärmstopp
  - ATANK-AL** Lufttankar i aluminium
  - ATANK-ST** Lufttankar i stål
  - TL-LED** Bakljus, LED
- ### Fälgar och däck
- RT-AL** Aluminiumfälgar standardhåll
  - RT-ALDP** Aluminiumfälgar Dura Bright standardhåll
  - RT-ALDPD** Aluminiumfälgar Dura Bright kompatibla håll
  - RT-ALDU** Aluminiumfälgar kompatibla håll
  - RT-STEEL** Stålfälgar
  - WCAP** Navkapslar i polamidplast.
  - SPWT-D** Komplet reservhjul lika drivaxel.
  - SPWT-F** Komplet reservhjul lika framaxel.

Standardutrustning

Tillvalsutrustning

För mer detaljerad information om hytt- och drivlinekomponenter, se separata datablad.

För all möjlig tillvalsutrustning och utrustningskombinatorik, kontakta din Volvoåterförsäljare som kan skapa en specifikation som tillgodoser dina krav med hjälp av Volvos säljstödprogram (VSS).

Fabriken förbehåller sig rätten att modifiera konstruktionen och ändra utrustning utan förvarning. Specifikationen kan variera från land till land.

# MODELLUTBUD

## FH16 8x2 Tridempusher-jämnlastare luftfjädrad FH 82RPT6A

- HPE-F81** F1-81 motormonterad hydraulpump
  - HPE-T53** F2 53/53 motor monterad hydraulpump
  - HPE-T70** F2 70/35 motor monterad hydraulpump
  - HPE-V45** VP1-45 motormonterad variabel hydraulpump
  - HPE-V75** Motormonterad variabel hydraulpump typ V1-75
  - PTR-D** Bakre lågvarvigt kraftuttag för direktmontering av hydraulpump. Max effektuttag 65 kW, max 600 Nm totalt.
  - PTR-DH** Bakre högvarvigt kraftuttag för direktmontering av hydraulpump. Max effektuttag 65 kW, max 400 Nm totalt.
  - PTR-DM** Bakre medelvarvigt kraftuttag för direktmontering av hydraulpump. Max tillåtet effektuttag totalt 65 kW, max 400 Nm totalt.
  - PTR-F** Bakmont. lågvarvigt kraftuttaget, 1 bak SAE Fläns anslutning för (max. 1000 Nm)
  - PTR-FH** Bakmonterat högvarvigt kraftuttag. Max tillåtet effektuttag 65 kW. Max 400 Nm totalt.
  - PTR-FL** Bakmonterat lågvarvigt kraftuttag. Max tillåtet effektuttag 65 kW. Max 400 Nm totalt.
  - PTRD-D** Bakre kraftuttag för direktmontering av dubbla hydraulpumpar. Max tillåtet effektuttag totalt: Framre yttre; 75 kW (90) Bakre inre; 75 kW (100). Max 550 Nm totalt på respektive då båda är inkopplade, eller max 1000 Nm endast bakre inre inkopplat.
  - PTRD-D1** Bakre kraftuttag med en medbringare samt för direktmontering av hydraulpump. Max tillåtet effektuttag 75 kW (90), max 870 Nm totalt.
  - PTRD-D2** Bakre kraftuttag med 2 medbringare samt förberedd för direktmontering av hydraulpump. Max tillåtet effektuttag. Framre yttre; 75 kW (90). Bakre yttre; 75 kW (90). Bakre inre; 75 kW (100). Max 550 Nm totalt på respektive.
  - PTRD-F** Dubbelt bakre kraftuttag med en medbringare riktat bakåt. Max tillåtet effektuttag 75 kW (90). Max 870 Nm totalt.
  - HPG-F101** Hydraulpump F1-101 för växellådsmonterade kraftuttag
  - HPG-F41** Hydraulpump F1-41 för växellådsmonterade kraftuttag
  - HPG-F51** Hydraulpump F1-51 för växellådsmonterade kraftuttag
  - HPG-F61** Hydraulpump F1-61 för växellådsmonterade kraftuttag
  - HPG-F81** Hydraulpump F1-81 för växellådsmonterade kraftuttag
- ### Hytt invändigt förarmiljö
- STWPOS-L** Vänsterstyrd.
  - STWPOS-R** Högerstyrd.
  - STWM-LE** Läderratt
  - STGW-AD2** Övre rattjustering med "neck tilt"
  - STGW-ADJ** Rattjustering
  - AIRBAG** Airbag (måste kombineras med påtaget säkerhetsbälte).
  - DRC-AMI** Automatisk regenerering med möjlighet att avbryta processen
  - DRC-AUTO** Automatisk regenerering i körning
  - ARSL** Extra hastighetsbegränsare via strömställare i hytt
  - ESP-BAS1** ESP elektroniskt stabiliseringsystem
  - ESPC-RO** ESP strömställare möjlighet att styra stabiliseringsprogram. På/Reducerat/Av Vid körning med avslaget ESP aktiveras system igen vid 40 km/h
  - HWSS-AC** Kollisionsvarningssystem inkl. ACC
  - HWSS-ACB** Kollisionsvarningssystem inkl. ACC och nödbromssystem
  - HWSS-FCB** Kollisionsvarningssystem inkl. nödbromssystem
  - LSS-DW** Körfältsassistans, varningssystem som varnar när lastbilen kommer för nära väglinjer.
  - LCS** LCS - Assistans vid filbyte
  - DAS-W** Uppmärksamhets hjälp (Driver Alert Support) varnar om föraren börjar bli trött
  - RSENS-W** Regnsensor, för vindrutetorkare med intervall inställning
- CU-ECC** Luftkonditionering med automatisk temperaturkontroll, ATC
  - CU-ECC2** Luftkonditionering med automatisk temperaturkontroll inkl solsensor, dimsensör luftkvalite sensor samt filter.
  - CU-MCC** Luftkonditionering med manuell temperaturreglering.
  - IMMOBIL** Elektronisk startspärr (immobilizer).
  - ALARM-E** Stöldlarm för hytt, påbyggnad och trailer.
  - ALCOLOCK** Alkolåset är ett fabriksmonterat elektroniskt instrument som mäter alkoholkoncentrationen i förarens utandningsluft.
  - AMPL400** Extra ljudpaket 400 W slutsteg subwoofer
  - BUPMON** Backkamera med monitor i hytt, 7" färgsmonitor . Kameran levereras bipackade i hytt med en 20 meters kabel för semidragare. Kameran fungerar via stömställare eller när backväxeln är ilagd. Lins diameter 55mm. Kameran är en färgkamera med 96 grader horisontal vinkel och 72 grader vertikal vinkel.  
  
Man kan koppla in totalt 3 kameror.
  - PHONE-PK** Förberedd för telefonmontage. GSM-Antenn , kablage,
  - ISUNS-BS** Invändigt solskydd båda sidor
  - ISUNS-DS** Invändigt solskydd förarsida
  - ISUNF-RE** Elektrisk manövrerad solskyddsskärm i textil intrigerad i övre radiohylla
  - ISUNF-RM** Manuellt manövrerad solskyddsskärm i textil intrigerad i övre radiohylla
  - CSPL-BX** Hajgaps fack
  - CSPL-BXD** Draglåda i "hajgap"
  - ADFS** Två DIN fack
  - BUPALARM** Akustiskt backvarning.
  - RTOLL-PK** Förberedelse för vägtullsdebitering Tyskland, så kallad Mauten. Mauten box ingår inte i prepareringen.
  - LOADIND** Elektronisk lastindikator (måste kalibreras av Åf innan leverans till kund)
  - REMC-MF** Multifunktionell trådlös fjärrkontroll
  - FIREXT3S** Brandsläckare 3 kg placerad i hytt.
  - WARNVEST** Varningsväst.
  - AIDKIT** Förstaförbandsats
  - WARNLAMP** Portabel batteridriven varningslampa ( blyttljus )
  - LAMP-IN** Inspektionslampa
  - BULBKIT** Lamp och säkringskit
  - WRITEPAD** Skrivplatta.
  - DST-CF5** Förarstol, komfort, luftfjädrad samt el. uppvärmd. Säkerhetsbälte inbyggt i stol. Klädsel på stolar beroende på val av interiör
  - DST-CF6** Förarstol, komfort, luftfjädrad samt el. uppvärmd. Ventilerad sittdyna. Säkerhetsbälte inbyggt i stol. Klädsel på stolar beroende på val av interiör
  - DST-LUX1** Förarstol, lyx , luftfjädrad samt el. uppvärmd. Ventilerad sittdyna, säkerhetsbälte inbyggt i stol. Minnesfunktion. Klädsel på stolar beroende på val av interiör
  - DST-LUX2** Förarstol, lyx , luftfjädrad samt el. uppvärmd. Säkerhetsbälte inbyggt i stol. Minnesfunktion. Klädsel på stolar beroende på val av interiör
  - SBD-RED** Säkerhetsbälte Rött , Förare och passagerare
  - SBPRE-DS** Förspännare för säkerhetsbälte , förarstol.
  - PST-CF5** Passagerar stol, komfort, luftfjädrad och eluppvärmd Säkerhetsbälte inbyggt i stol.
  - PST-RX1** Passagerarstol, sväng och fällbar
  - PST-STD2** Standard passagerarstol.
  - SBPRE-PS** Förspännare för säkerhetsbälte , passagerarstol.

Standardutrustning

Tillvalsutrustning

För mer detaljerad information om hytt- och drivlinekomponenter, se separata datablad.

För all möjlig tillvalsutrustning och utrustningskombinatorik, kontakta din Volvoåterförsäljare som kan skapa en specifikation som tillgodoser dina krav med hjälp av Volvos säljstödprogram (VSS).

Fabriken förbehåller sig rätten att modifiera konstruktionen och ändra utrustning utan förvarning. Specifikationen kan variera från land till land.

# MODELLUTBUD

## FH16 8x2 Tridempusher-jämnlastare luftfjädrad FH 82RPT6A

- **ARMRE-BB** Armstöd 2 st. På förar - och pass.stol
- **ARU-LEA** Armstöd i läder
- **GRABHI-L** Instegshandtag läderbeklätt
- **FMAT-RUB** Gummimattor
- **FMAT-TX2** Gummi och textilmattor (Textilmattor bipackade)
- **LBK80F** Nedre säng 815 mm bred,
- **LBK80FRE** Nedre säng 815 mm bred elektrisk vikbar huvudända, fällbar 55 grader
- **LBK80FRM** Nedre säng 815 mm bred vikbar huvudända, fällbar 55 grader
- **MATL-FI** Resårmadrass med spiralfjädrar och jämn hårdhet över 100 kg
- **MATL-FI4**
- **MATL-SF** Resårmadrass med spiralfjädrar hårdare mellansektion för bättre sittkomfort upp till 100 kg
- **OLMAT-BA** Bäddmadrass
- **OLMAT-PR** Bäddmadrass Premium
- **TBK60AD** Översäng 600 mm bredd, justerbar i höjdlid
- **TBK60F** Översäng 600 mm bredd, vikbar huvudända
- **TBK70AD** Översäng 700 mm bredd, justerbar i höjdlid
- **TBK70F** Översäng 700 mm bredd, vikbar huvudända
- **PH-CAB2** Parkeringsvärmare hytt diesel driven
- **PH-ENGCA** Parkeringsvärmare motor och hytt, diesel driven
- **SLCP-BAS** Kontrollpanel i sovhytt för interiör belysning, parkeringsvärmare, taklucka, centrallås
- **SLCP-LUX** Kontrollpanel i sovhytt för kontroll av interiör belysning, parkeringsvärmare/kylare, taklucka, centrallås, ljudanläggning, fönsterhissar
- **SAFE** Låsbart säkerhetsskåp i metall, placerad under säng i förvaringsfacket.
- **RUS-BAS** Förvaringsfack bakre övre
- **RUS-HIG** Förvaringsutrymme bakre övre
- **TABLE** Bord
- **REFR-RUS** Kylskåp i bakre övre förvaringsfack 28 l
- **REFRIG** Kylbox med frysdel under säng 33 liters
- **MICRO-PK** Kablage för microugn
- **BOTH-D** Flaskhållare, under instrumentbrädans mittsektion
- **BOTH-DL** Två flaskhållare, monterad vid draglåda under säng samt under mittsektion av inst.bräda
- **BOTH-L** Flaskhållare, monterad vid draglåda under säng
- **COFMA-PK** Elkablage för kaffebruggare draget till hytt.
- **INLI-BAS** Interiörljus standard.
- **INLI-NL** Interiörljus, nattbelysning
- **INLI-NLD** Interiörljus, nattbelysning med dimmerfunktion
- **ARL-FLEX** Flexibla läslampor.
- **RH-EE** Takfönster i tonat glas
- **RH-ETR** Taklucka i tonat glas, elektrisk öppning
- **RH-MTR** Taklucka, tonat glas, manuell öppning
- **GLAS-TIN** Färgade glasrutor runt om.
- **SWIND-BS** Sidofönster V-H sida
- **VANMIR** "Rakspegel" i radiohylla
- **AS-FUS** Extra övre förvaringshylla
- **INFOT-PK** TV-prep ovan vänster dörr
- Hytt Utvändigt**
- **EXTL-EN3** Yttre utformning exklusiv nivå
- **DGLAS-H** Hårdat fönsterglas i dörrar
- **DGLAS-L** Laminerat fönsterglas i dörrar
- **LOCK-REM** Fjärmanövrerat centrallås.
- **BUMP-B** Stötfångare av plast
- **BUMP-B2** Stötfångare av stål
- **BUMP-HD** Anläggningsstötfångare i stål
- **BUMP-SP** Spoiler monterad under stötfångare.
- **GUARD-EH** Skydd för oljesump motor.
- **BUGNET** Kylarskydd mot insekter.
- **CTILT-P-E** Elektrisk hyttipp.
- **CTILT-P-M** Manuell hyttipp.
- **FCABS-A** Luftfjädrad främre hyttfjädring
- **FCABS-M** Mekanisk främre hyttfjädring
- **RCABS-A** Luftfjädrad bakre hyttfjädring
- **RCABS-M** Mekanisk bakre hyttfjädring
- **HCC-EXT** Utan låsbar frontlucka
- **HCC-INEX** Låsbar frontlucka
- **MIRCFPCS** Eluppvärmda backspeglar med vidvinkelspeglar inkl. närsiktsspegel och hörnkamera på passagerarsidan
- **MIRCOMF** El-styrda och eluppvärmda backspeglar med vidvinkelspeglar v-h sida inklusive närsiktsspegel på passagerarsidan.
- **MIRSTD** Eluppvärmda backspeglar med vidvinkelspeglar v-h sida inklusive närsiktsspegel på passagerarsidan.
- **AMIR-F20** Utvändigt främre närsiktsspegel med ökat siktfält framför hytt
- **SUNV-H** Yttre solskydd
- **AD-ROOF** Takluftriktare.
- **AD-SIDES** Smala sidoluftriktare på bakkant hytt för jämnlast chassin.
- **HL-BASIC** Strålkastare Standard halogen H7 lampor
- **HL-CLEAN** Strålkastar rengörare typ högtrycksspolning
- **HLP-ST** Strålkastarskydd i stål
- **HL-ADJ** Strålkastarreglering, höjdlid.
- **DRIVL2** Fjärrljus vitt
- **UDRIVL** Utan fjärrljus.
- **FOGL-WC** Dimljus vitt
- **CL-STAT** Statisk yttre korsningsljus, aktiveras via blinkersspaken
- **ASL-RF2** 2 st extra fjärrljus i tak
- **BEACOA2F** 2 st roterande varningsljus mont framkant tak
- **BEACOA2R** 2 st roterande varningsljus mont bakkant tak
- **BEACON-P** Förberedd kabeldragning för varningsljus på tak
- **BEACONA4** Fyra stycken roterande varningsljus
- **CABPT-R1** Kabelgenomföring i hyttak.
- **CABPT-R2** Två st. kabelgenomföringar i tak.
- **SPOTP-F** Förberedd för fjärrljus i fronten
- **SPOTP-R** Förberedd kabeldragning för fjärrljus på hyttak
- **SPOTP-RF** Förberedd för fjärrljus i front och hyttak max 2x280 W
- **ROS-IL** Belysning i ljusskylt.
- **ROS-IL2** Belysning i ljusskylt med bipackad strömbrytare
- **ROS-ILP** Kablage förberedd för ljusskylt.
- **CSGN-ENG** Dekal "Motor + motorstyrka" i ljusskylt
- **CSGN-GTR** Dekal "Globetrotter" i ljusskylt.
- **HORN-F1S** Signalhorn innanför grill
- **HORN-R2S** Två tryckluftshorn monterat på vardera sidan av taket på takbågen.
- **ANT-CBR** Antenn för kommunikationsradio.
- **ACCBP-AP** Främre, mitre och bakre takbåge, för montering av diverse utrustning.
- **ACCBP-F** Främre takbåge, för montering av diverse utrustning.
- **ACCBP-FM** Fram och mittmonterad takbåge, för montering av diverse utrustning.
- **ACCBP-FR** Främre och bakre takbåge, för montering av diverse utrustning.
- **ACCBP-M** Mitre takbåge, för montering av diverse utrustning.
- **ACCBP-R** Bakre takbåge, för montering av diverse utrustning.
- **ACCBP-RM** Bakre och mitre takbåge, för montering av diverse utrustning.

■ Standardutrustning

□ Tillvalsutrustning

För mer detaljerad information om hytt- och drivlinekomponenter, se separata datablad.

För all möjlig tillvalsutrustning och utrustningskombinatorik, kontakta din Volvoåterförsäljare som kan skapa en specifikation som tillgodoser dina krav med hjälp av Volvos säljstödprogram (VSS).

Fabriken förbehåller sig rätten att modifiera konstruktionen och ändra utrustning utan förvarning. Specifikationen kan variera från land till land.

# MODELLUTBUD

FH16 8x2 Tridempusher-jämnlastare luftfjädrad FH 82RPT6A

- STUC-B** Förvaringsfack v - h.sida under hytt
- STUC-L** Förvaringsfack v.sida under hytt
- STUC-R** Förvaringsfack h.sida under hytt
- REFS-TW** Vita reflexstripes för hyttsida bipackade
- REFS-TY** Orange reflexstripes för hyttsida bipackade

## Påbyggnad

- SRWL-PK** Förberedelsepaket för chassimonterad arbetsbelysning och en 3-läges strömställare (På/Av/Back).
- SWL-2FW** Två vita arbetslampor monterade fram på chassit (vänster/höger sida) och en 2-läges strömställare (På/Av).
- SWL-2RW** Två vita arbetslampor monterade bak på chassit (vänster/höger sida) och en 2-läges strömställare (På/Av).
- SWL-4W** Fyra vita arbetslampor, fram (2) och bak (2) på chassit (vänster/höger sida) och en 2-läges strömställare (På/Av).
- SWL-PK** Kabel fördragning för lastljus på sidan ram. Max 280 W, 2-läges strömställare.
- WL-CHPK** Förberedelse för lastljus hyttvägg strömställare och kablage.
- WLC-H2W** 2 st H3 / 70W vitt arbetsljus mont bakkant hyttak2st H3 / 70W vitt arbetsljus mont bakkant hyttak
- WLC-PKCH** Förberedelse för arbetsljus på chassi
- WLC-PKH** Förberedelsepaketet för högt monterade arbetslampor
- WLC-PKL** Förberedelsepaketet för lågt monterade arbetslampor på hyttrygg.
- WLC-PKLH** Förberedelsepaketet för lågt och högt monterade arbetslampor.
- **ECBB-HIG** Elcentral för påbyggare samt påbyggare modul
- **BBCHAS3** 3 st. 7-poliga eluttag för påbyggare
- BEPR-T2** El prep chassi för tipp för fjärrkontroll
- EXSTER** VDS med Fjärrstyrning
- **TD-LED** Elstyrenhet för LED ljus på för släp
- FRFS-BS** Ren ramsida bakom hytt . Ca. 500 (beroende på fritt mm utrymme direkt bakom hytten för fordon med enkel framaxel. Ca 600 mm ledigt utrymme mellan främre axlar för fordon med dubbla framaxlar.
- FBA-BTF** Främre påbyggnadsfästen flexibla
- FBA-BTSF** Främre påbyggnadsfästen semi flexibla
- **HBA-FSFB** Hål för påbyggarfästen flexibla/semi flexibla
- HBA-SB** Hål för påbyggarfästen styva
- RBA-T2** Bakre påbyggarfästen
- CRANEPK1** Kran prep med kranplåtar för upp till 10 ton/m kran
- CRANEPK2** Kran prep med kranplåtar för 9,5 till 20 ton/m kran
- CRANEPK4** Kran prep med kranplåtar för 18 till 40 ton/m kran
- AUXL-SPK** Prep för snöplog
- TAILPRE2** Prep. för baggavelift, manövrering via fjärrkontroll
- TAILPREP** Förberedelse för baggavelift
- AESW2** 2 st extra bistabila strömställare.
- AESW2PK** 2 st extra bistabila digitala strömställare och kablage för 4 strömställare.
- AUXSW-4** Förberedd kabeldragning för 4 strömställare

## Leveransservice

- FMS-PK** Förberedd för trafiklednings system
- DRUT2** "My Truck" appen, 2 år förbetalt

**VOLVO**

Volvo Truck Corporation  
volvotrucks.com