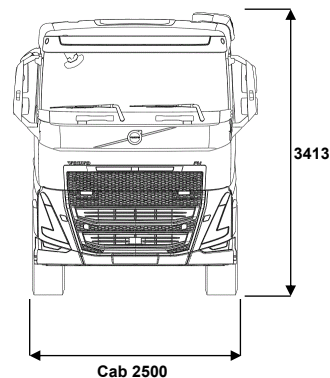
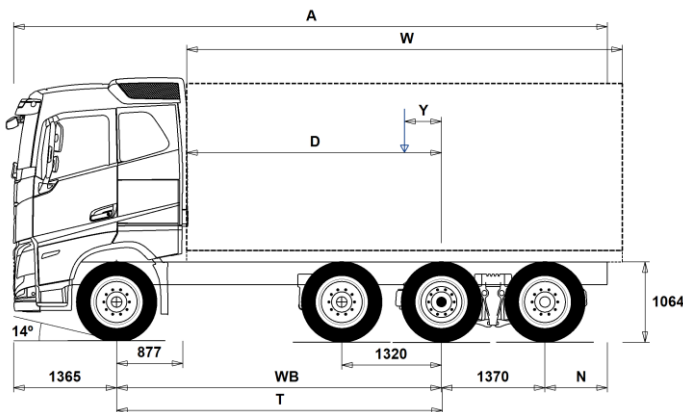


MODELLSERIE:

Ny FH16 8x2 jevnlast luftfjæring pusher FH 82RPT6A



Chassisdimensjoner [mm]

WB Akselavstand	4300	4600	4900	5100	5600
A Total chassislengde	9410	9860	10010	10060	10460
D Senter av bakaksel til forkant av påbygg	3373	3673	3973	4173	4673
N Bakre overheng (Min.)	825	825	1225	825	825
N Bakre overheng (Max.)	2375	2525	2375	2225	2125
T Teoretisk akselavstand	4314	4614	4914	5114	5614
Y Tyngdepunkt for last (Min.)	269	286	299	306	328
Y Tyngdepunkt for last (Max.)	469	501	527	544	589
W Lengde påbygg (Min.)	5809	6345	6892	7259	8168
W Lengde påbygg (Max.)	6209	6774	7349	7734	8616

Chassisvekter [kg]

Foraksel	5590	5600	5630	5655	5695
Boggi bak	3850	3870	3855	3840	3835
Egenvekt	9440	9470	9485	9495	9530
Nyttelast (inkludert påbygg, fører, drivstoff etc.)	21560	21530	21515	21505	21470

Svingdiameter [mm]

Svingdiameter mellom fortauskanter	17600	18500	19500	20100	21700
Svingdiameter mellom vegger	18900	19800	20800	21400	23100

Tillatte vekter [kg]

	Tillatt	Teknisk
Tillatt totalvekt	31000	35000
Tillatt vogntogvekt	0	44000
Foraksel	8000	8000
Boggi bak	24000	27000

Viktige merknader

Chassisdimensjoner

Førerhushøyde: +375 mm for CAB-HSLP, -203 mm for CAB-LSLP, +517 mm for CAB-XHSL.

D-målet inkluderer frigang foran på 50 mm og for jevnlastbiler også en hjelperamme på 100 mm.

Høyder kan variere ± 20 mm med bladfjærer og ± 10 mm med luftfjæring.

Alle dimensjoner er ved ubelastet chassis og eventuelle løpeaksler nede.

Anvendt chassishøyde: CHH-HIGH.

Ved vektberging er det anvendt maksimalt bakre overheng (N Max.) for den valgte akselavstanden.

Høydeendring med chassishøyde CHH-MED,FRAME300: 0 mm.

Vekt og dimensjoner er basert på følgende dekk:

Dekk på forakselen: 315/80R22.5

Dekk på drivakselen: 315/80R22.5

Dekk på løpe-/pusheraksel: 315/80R22.5

Chassisvekter inkluderer olje, vann, AdBlue, 0 liter drivstoff, men ikke sjåfør. Egenvekt kan variere $\pm 3\%$.

Svingdiameter er teoretisk beregnet Løpeaksel brukt: TA-FIXED.

Lovlige vekter kan variere fra land til land

For mer informasjon om vekter, inkludert vekten på tilleggsutstyr, kontakt din lokale Volvo-forhandler.

Bruk IKKE denne tegningen i forbindelse med påbygging. Bruk Volvos påbyggingsinstruksjoner og henvis til chassistegetning FH82RPT6A.

MODELLSERIE:

Ny FH16 8x2 jevnlast luftfjæring pusher FH 82RPT6A

Bruksområde

- RC-ROUGH** Belastningsklasse for dårlig vegstandard
- RC-SMOOTH** Belastningsklasse for normal vegstandard
- TIPP-PRE** Tippbilchassis
- UNIFORM** Jevnlastchassis

Hovedkomponenter

- CHH-HIGH** Høy (normal) chassishøyde
- CHH-MED** Medium chassishøyde
- PT-TFID2** El-hydraulisk styrt pusheraksel med singelmonterte hjul, fast løpeaksel med tvillingmonterte hjul
- FH16AHSL** Høyt førerhus FH16
- FH16ALSL** Lavt langt førerhus FH16
- FH16ASLP** Langt førerhus FH16
- FH16AXHS** Ekstra høyt førerhus FH16
- FH16HSL6** Høyt førerhus FH16
- FH16LSL6** Lavt langt førerhus FH16
- FH16SLP6** Langt førerhus FH16
- FH16XHS6** Ekstra høyt førerhus FH16

- EU6SCR** Emisjonsnivå Euro 6

- D17A600**
- D17A700**
- D17A780**

- DIESEL-B** For B100 biodiesel EN14214

- EBR-VEB+** Volvo Engine Brake, VEB+, kombinert kompresjonsbrems og termostatstyrt mottryksregulator

- AT2812** I-Shift automatisert 12-trinns girkasse
- ATO3112** I-Shift automatisert 12-trinns girkasse med overdrive
- ATO3512** I-Shift automatisert 12-trinns girkasse med overdrive
- ATO3812**

- ASO-C** Kryppgir
- ASO-ULC** Ekstra lavt kryppgir

- RSH1370F** Bakaksel med navreduksjon og differensialspærre
- RSS1352B**
- RSS1370B** Bakaksel med enkelutveksling og differensialspærre
- RSS1370C**

Pakker

- DRIV-EXT** Kjørepakke - Extended
- 1LIVIN++** Førerhuspakke Arctic med 1 køye
- 1LIVING** Førerhuspakke med 1 køye
- 1LIVING+** Førerhuspakke pluss med 1 køye
- 2LIVIN++** Førerhuspakke Arctic med 2 køyer for FH
- 2LIVING** Førerhuspakke med 2 køyer for FH
- 2LIVING+** Førerhuspakke pluss med 2 køyer for FH
- INFOHIGH** Informasjonssystem uten navigasjon/Dynafleet
- SAFE-SEL** Sikkerhetspakke - Selected
- OFFROADS** Anleggspakke for lange førerhus (alle modeller)
- CHASPAC** Chassis-pakke for jevnlast

Chassis

- FST-AIR** Luftfjæring foran
- FST-PAR** Parabelfjæring foran, normal stivhet
- FST-PAR3** Parabelfjæring foran, stiv
- FSLs-BAS** Standard vandring på luftfjæret foraksel (hev-senk)
- FSLs-HI** Lang vandring på luftfjæret foraksel for containerbil (hev-senk)
- FAL10.0** Tillatt last foraksel 10,0 tonn
- FAL8.0** Tillatt last foraksel 8,0 tonn
- FAL8.5** Tillatt last foraksel 8,5 tonn
- FAL9.0** Tillatt last foraksel 9,0 tonn
- FSTAB** Krenningsstabilisator foran, normal stivhet
- FSTAB2** Krenningsstabilisator foran, medium stivhet
- FSTAB3** Krenningsstabilisator foran, stiv

Standardutstyr

Tilvalgsutstyr

For mer detaljert informasjon om førerhus- og drivlinjeutstyr, se separate datablad.

For alle mulige tilvalg og utstyrskombinasjoner, kontakt din Volvo-forhandler, som kan lage en spesifikasjon som møter dine behov.

Fabrikken forbeholder seg retten til endringer i konstruksjon og utstyr uten forutgående varsel. Spesifikasjonene kan variere fra land til land.

- RAL27** Tillatt last akselkombinasjon 27 tonn
- RAL30** Tillatt last akselkombinasjon 30 tonn
- RAL30.5** Tillatt last akselkombinasjon 30,5 tonn, boggifordeling 11,5/11,5/7,5 tonn
- RAL31.5** Tillatt last akselkombinasjon 31,5 tonn
- RAL32** Tillatt last akselkombinasjon 32 tonn
- RALIM105** Akseltrykkbegrenser på første bakre drivaksel 10,5 tonn
- RALIM115** Akseltrykkbegrenser på første bakre drivaksel 11,5 tonn
- RALIM13** Akseltrykkbegrenser på første bakre drivaksel 13 tonn
- RALIM15** Akseltrykkbegrenser på første bakre drivaksel 15 tonn
- ACTST-TO** Aktiv styring
- ASFE-BAS** Volvo Dynamic Steering - standard
- ASFE-OG** Volvo Dynamic Steering - med stabilitetsassistent
- ASFE-PO** Volvo Dynamic Steering - med personlig innstilling og stabilitetsassistent
- ASFE-PS** Volvo Dynamic Steering - med personlig innstilling
- PSS-DUAL** Dobbelst styresystem
- PSS-SING** Enkelt styresystem
- AUXPSP** Ekstra pumpe for servostyring
- PSP-VAR** Pumpe til servostyring med variabel mengde
- PSP-VAR2** Pumpe til servostyring med elektr. kontrollert variabel mengde
- EBS-MED** EBS medium versjon med bl.a. følgende funksjoner: Brake Blending, temperaturvarsling, momentkontroll, automatisk differensialspærre, bakkestarthjelp, varsel ved slitte bremseskiver, bremseshjelp, bremseovervåking samt lagring av status og historikk
- RST-AIR** Luftfjæring bak
- SUSPL-EC** Elektronisk nivåregulering for luftfjæring
- FRAME300** Utvendig høyde på rammeprofil 300 mm
- FST8080** Tykkelse på rammeprofil 8.0 mm liv og 8.0 mm flens
- FIL-EEEB** Ramme med innerline fra motor til bak bakaksel/boggi
- FIL-EEEF** Ramme med innerline fra motor til rammeslutt
- FIL-TXEB** Ramme med innerline fra girkasse til bak bakaksel/boggi
- FIL-TXEF** Ramme med innerline fra girkasse til rammeslutt
- BATS-D** Dobbelst batterisystem (4 batterier)
- BATS-S** Enkelt batterisystem (2 batterier)
- 2BAT210B** 2 GEL-batterier med kapasitet 210 Ah
- 2BAT210C** 2 AGM-batterier med kapasitet 210 Ah
- BATTAMP** Amperemeter
- BATTIND** Indikator for batterilading
- ADR1** ADR-tilpassing med 1 hovedstrømbryter
- ADR2** ADR-tilpassing med 2 hovedstrømbrytere
- MSWI-A** Hovedstrømbryter for ADR
- MSWI-R** Hovedstrømbryter med fjernkontroll
- R330A71** Aluminiumstank 330 liter høyre side, lengde 830 mm, diameter 710 mm, D-formet
Minimumsvolum 210l
Maksimalt volum 810l
- UL-FUEL** Uten tank på venstre side
Minimumsvolum 160l
Maksimalt volum 730l
- ADTP-L** AdBlue tank på venstre side
- ADTP-R** AdBlue tank på høyre side
- ADB048** AdBlue plasttank 48 liter, diameter 560 mm, D-formet
- ADB064** AdBlue plasttank 64 liter, diameter 710 mm, D-formet
- ADB068** AdBlue plasttank 68 liter, diameter 560 mm, D-formet
- ADB083**
- ADB090** AdBlue plasttank 90 liter, diameter 710 mm, D-formet
- ADB100** AdBlue tank 105 liter
- ADB112**
- ADTC-BF** Blankt deksel over AdBlue tank
- FCAP-L** Låsbar diesel- og AdBlue-tanklokk

MODELLSERIE:

Ny FH16 8x2 jevnlast luftfjæring pusher FH 82RPT6A

<input checked="" type="checkbox"/> FUFF-AS	Beskyttelse mot søl av drivstoff	<input type="checkbox"/> RT-ALDU	Børstede aluminiumfelger med forsenkede hull på alle aksler (samme bolter som ståfelger)
<input type="checkbox"/> FUFF-ATS	Beskyttelse mot tyveri og søl av drivstoff	<input checked="" type="checkbox"/> RT-STEEL	Ståfelger på alle aksler
<input type="checkbox"/> ESH-LEFT	Horizontal lydtemper, utblåsing venstre side	<input type="checkbox"/> WCAP	Hjulkapsler
<input checked="" type="checkbox"/> ESH-REAR	Horizontal lydtemper, utblåsing bakover	<input type="checkbox"/> SPWT-D	Reservehjul lik drivhjul
<input type="checkbox"/> ESH-RIGH	Horizontal lydtemper, utblåsing høyre side	<input type="checkbox"/> SPWT-F	Reservehjul lik forhjul
<input type="checkbox"/> ESH-VERT	Horizontal lydtemper, vertikal utblåsing over tak	<input type="checkbox"/> SWCP-LF	Reservehjulholder på venstre side foran bakaksel
<input type="checkbox"/> EXST-SSP	Eksospise i polert rustfritt stål	<input type="checkbox"/> SWCP-R	Reservehjulholder på høyre side bak bakaksel
<input type="checkbox"/> EXST-ST	Eksospiser i stål	<input type="checkbox"/> SWCP-T	Reservehjulholder transportmontert
<input type="checkbox"/> HS-NAR	Smalt varmedeksel	<input type="checkbox"/> SWCP-TP	Reservehjulholder transportmontert på toppen av rammen
<input type="checkbox"/> WHC-FIX2	2 faste stoppeklosser	<input type="checkbox"/> JACK-12T	Jekk, 12 tonn
<input type="checkbox"/> WHC-FOL2	2 sammenleggbare stoppeklosser	<input type="checkbox"/> JACK-15T	Jekk, 15 tonn
<input type="checkbox"/> WHCP-F	Stoppeklosser plassert på fremre del av bilen	<input type="checkbox"/> JACK-20T	Jekk, 20 tonn
<input type="checkbox"/> WHCP-M	Stoppeklosser plassert på midtre/bakre del av bilen	<input checked="" type="checkbox"/> TOOLKIT	Komplett verktøysett
<input type="checkbox"/> WHCP-R	Stoppeklosser plassert på bakre del av bilen	<input type="checkbox"/> INFLAHOS	Løs luftfyllingslange
<input type="checkbox"/> WHCP-T	Stoppeklosser bipakket	<input type="checkbox"/> GAUGE-TP	Dekktrykkmåler
<input type="checkbox"/> SUP-BAS	Sideunderkjøringshinder normal	Utrustning drivlinje	
<input type="checkbox"/> CHAIN-S	Snøkjettinger fra fabrikk	<input checked="" type="checkbox"/> TRAP-HD	Girkasse med forsterket rangehus i stål
<input type="checkbox"/> HOOK-SC	Kjettingkroker	<input checked="" type="checkbox"/> DRM-BE	Kjøremodus, økonomi og standard (balansert)
<input checked="" type="checkbox"/> TOWF-NO1	Ett slepefeste foran	<input type="checkbox"/> PVT-MAP	I-See med optimering av drivstofforbruk via GPS-opplysninger
<input type="checkbox"/> TOWF-NO2	To slepefester foran	<input checked="" type="checkbox"/> PVT-MTM	I-See (Optimering af brændstofforbrug via GPS opplysninger)
<input type="checkbox"/> TOWMBRH	Høyt montert trekkbjelke i senter av ramme med D-verdi = 190 kN	<input type="checkbox"/> CRUIS-E	Konstantfartholder med Eco-roll, I-cruise og rattknapper
<input type="checkbox"/> TOWMBRL1	Lavt montert trekkbjelke	<input checked="" type="checkbox"/> CRUIS-E5	I-Torque konstantfartholder med intelligent momentregulering (kun i E modus)
<input type="checkbox"/> TOWMBRM	Medium montert trekkbjelke i høyde med nedre rammefflens	<input type="checkbox"/> AMSO-AUT	Manuell giring i automat + kickdown for I-shift
<input checked="" type="checkbox"/> RFEC-S	Rett bakre rammeavslutning	<input type="checkbox"/> AVO-ENH	I-shift programvare for anlegg/tømmerkjøring
<input type="checkbox"/> RFEC-U	Rammeavslutning kappet i overkant for tippåbygg	<input type="checkbox"/> APF-ENH	Utvidede kraftuttaksfunksjoner for I-shift
<input type="checkbox"/> C-RI4040	Tilhengerkobling Ringfeder RF4040A G-150, D-verdi = 137 kN, Dc = 92 kN, V = 40 kN, øye = 40 mm	<input type="checkbox"/> RET-TH	Retarder for manuell girkasse og I-Shift
<input type="checkbox"/> C-RI4045	Tilhengerkobling Ringfeder RF4045A G-150, D-verdi = 137 kN, øye = 40 mm	<input type="checkbox"/> TC-MAOH2	Oljekjøler for mekanisk girkasse, ekstra høy ytelse, luft/olje
<input type="checkbox"/> C-RI5050		<input checked="" type="checkbox"/> TC-MWO	Oljekjøler for mekanisk girkasse, normal ytelse, vann/olje
<input type="checkbox"/> C-RO400G	Tilhengerkobling Rockinger 400 G-150, D-verdi = 130 kN, Dc = 90 kN, V = 35 kN, øye = 40 mm	<input type="checkbox"/> TC-MWOH2	Oljekjøler for mekanisk girkasse, ekstra høy ytelse, vann/olje
<input type="checkbox"/> C-VBG520		<input checked="" type="checkbox"/> 2COM1100	2-sylindret luftkompressor, kapasitet 1100 l/min.
<input type="checkbox"/> C-VBG795		<input type="checkbox"/> CLU-AIRC	Luftkompressor med automatisk inn- og utkobling
<input type="checkbox"/> TOWR-ONE	Ett slepefeste bak	<input type="checkbox"/> AIRIN-FR	Luftinntak i front
<input type="checkbox"/> TREL-PK	Forberedt for el-kontakt tilhenger	<input checked="" type="checkbox"/> AIRIN-HI	Høyt luftinntak
<input type="checkbox"/> TREL14	14-polet VBG el-kontakt for tilhenger	<input type="checkbox"/> AIRIN-LO	Lavt luftinntak på bakvegg førerhus
<input type="checkbox"/> TREL15	15-polet ADR-godkjent el-kontakt for tilhenger	<input type="checkbox"/> ACL1ST-S	Luftinntak med primær- og sekundærfilter
<input type="checkbox"/> TREL7	7-polet el-kontakt for tilhenger	<input type="checkbox"/> 24A150BL	Generator, 150 Ampere med LIN kommunikasjon
<input checked="" type="checkbox"/> TREL7-7	Dobbel 7-polet el-kontakt for tilhenger (UADR)	<input checked="" type="checkbox"/> 24A180BL	Generator, 180 Ampere med LIN kommunikasjon
<input type="checkbox"/> TBC-DUO	Duomatic bremsetilkobling for tilhenger	<input type="checkbox"/> 24AL150B	Generator 150 Ampere
<input type="checkbox"/> TBC-EC	EU bremsetilkobling for tilhenger	<input checked="" type="checkbox"/> PRIM-EL	Elektrisk pumpe for avlufting av drivstoffsystemet uten behov for å tippe førerhus
<input type="checkbox"/> TRBR-HCF	Håndregulering av tilhengerbrems, fullt trykk	<input checked="" type="checkbox"/> AF-R	Dieselfilter oppvarmet via resirkulering av varm returdiesel
<input type="checkbox"/> TRBR-STA	Stasjonær tilhengerbremskontroll	<input checked="" type="checkbox"/> FUEFE2SW	Motormontert dobbelt lite drivstoffilter med vannavskiller
<input type="checkbox"/> TRB-STRE	Automatisk aktivering av tilhengerbrems i lav hastighet for å unngå saksing	<input checked="" type="checkbox"/> EST-AID	Startelement
<input type="checkbox"/> RFEND-B	Bakskjerm av avtagbar topp	<input type="checkbox"/> 220EBH15	Elektrisk motorvarmer 220V, 1,5 kW
<input type="checkbox"/> RFEND-T	Bakskjerm for transport av chassis	<input type="checkbox"/> PTER-100	Bakmontert koblingsuavhengig motorkraftuttak med flens DIN 7646
<input type="checkbox"/> RFH-BAS	Normal høyde på bakskjerm	<input type="checkbox"/> PTER-DIN	Bakmontert koblingsuavhengig motorkraftuttak med hunnkobling DIN 5462
<input type="checkbox"/> RFH-HIG	Høyest mulig høyde på bakskjerm	<input type="checkbox"/> PTER1400	Bakmontert koblingsuavhengig motorkraftuttak med flens SAE 1410 / ISO 7647
<input type="checkbox"/> RFH-LOW	Lavest mulig høyde på bakskjerm	<input type="checkbox"/> HPE-F101	Motormontert Parker F1-101 hydraulikkpumpe
<input type="checkbox"/> ATANK-AL	Aluminium lufttank	<input type="checkbox"/> HPE-F41	Motormontert Parker F1-41 hydraulikkpumpe
<input checked="" type="checkbox"/> ATANK-ST	Stål lufttank	<input type="checkbox"/> HPE-F51	Motormontert Parker F1-51 hydraulikkpumpe
<input type="checkbox"/> TL-LED	LED baklyst	<input type="checkbox"/> HPE-F61	Motormontert Parker F1-61 hydraulikkpumpe
<input checked="" type="checkbox"/> BLIGHT-E	Nødbremse	<input type="checkbox"/> HPE-F81	Motormontert Parker F1-81 hydraulikkpumpe
Felger og dekk		<input type="checkbox"/> HPE-T53	Motormontert Parker F2-53/53 dobbel hydraulikkpumpe
<input type="checkbox"/> RT-AL	Børstede aluminiumfelger med standard hull på alle aksler	<input type="checkbox"/> HPE-T70	Motormontert Parker F2-70/35 dobbel hydraulikkpumpe
<input type="checkbox"/> RT-ALDP	Dura Bright aluminiumfelger med standard hull på alle aksler		
<input type="checkbox"/> RT-ALDPD	Dura Bright aluminiumfelger med forsenkede hull på alle aksler (samme bolter som ståfelger)		

Standardutstyr

Tilvalgsutstyr

For mer detaljert informasjon om førerhus- og drivlinjeutstyr, se separate datablad.

For alle mulige tilvalg og utstyrskombinasjoner, kontakt din Volvo-forhandler, som kan lage en spesifikasjon som møter dine behov.

Fabrikken forbeholder seg retten til endringer i konstruksjon og utstyr uten forutgående varsel. Spesifikasjonene kan variere fra land til land.

MODELLSERIE:

Ny FH16 8x2 jevnlast luftfjæring pusher FH 82RPT6A

<input type="checkbox"/> HPE-V45	Motormontert Parker VP1-45 variabel hydraulikkpumpe	<input type="checkbox"/> AUD-EXT	Audio - Extended
<input type="checkbox"/> HPE-V75	Motormontert Parker VP1-75 variabel hydraulikkpumpe	<input type="checkbox"/> PHONE-PK	Forberedt for GSM-telefon
<input type="checkbox"/> PTR-D	Girkassemontert kraftuttak for hydraulikkpumpe, lav utveksling, maks effekt 150 kW, maks moment 1000 Nm	<input type="checkbox"/> ISUNS-BS	Innvendig sidesolskjerm på fører- og passasjerside
<input type="checkbox"/> PTR-DH	Girkassemontert kraftuttak for hydraulikkpumpe, høy utveksling, maks effekt 100 kW, maks moment 600 Nm	<input checked="" type="checkbox"/> ISUNS-DS	Innvendig sidesolskjerm på førerside
<input type="checkbox"/> PTR-DM	Girkassemontert kraftuttak for hydraulikkpumpe, medium utveksling, maks effekt 100 kW, maks moment 600 Nm	<input type="checkbox"/> ISUNF-RE	Elektrisk solgardin integrert i fronthylle
<input type="checkbox"/> PTR-F	Girkassemontert kraftuttak med flens, lav utveksling, maks effekt 150 kW, maks moment 1000 Nm	<input checked="" type="checkbox"/> ISUNF-RM	Manuell solgardin integrert i fronthylle
<input type="checkbox"/> PTR-FH	Girkassemontert kraftuttak med flens, høy utveksling, maks effekt 100 kW, maks moment 600 Nm	<input checked="" type="checkbox"/> CSPL-BXD	Skuff i nedre del av dashboard
<input type="checkbox"/> PTR-FL	Girkassemontert kraftuttak med flens, lav utveksling, maks effekt 100 kW, maks moment 600 Nm	<input type="checkbox"/> ADFS	2 ekstra DIN-utsparinger i fronthylle
<input type="checkbox"/> PTRD-D	Dobbelt girkassemontert kraftuttak for 2 hydraulikkpumper, høy utveksling, maks effekt 90 kW, maks moment 550 Nm	<input checked="" type="checkbox"/> BUPALARM	Ryggevarsler
<input type="checkbox"/> PTRD-D1	Dobbelt girkassemontert kraftuttak med flens og for hydraulikkpumpe, høy utveksling, maks effekt 90 kW, maks moment 550 Nm	<input type="checkbox"/> RTOLL-PK	Forberedt for vegbetalingssystem
<input type="checkbox"/> PTRD-D2	Dobbelt girkassemontert kraftuttak med 2 flenser og for hydraulikkpumpe, høy utveksling, maks effekt indre/ytre aksel 100/90 kW, maks moment 1000/550 Nm	<input type="checkbox"/> LOADIND	Elektronisk lastindikator
<input type="checkbox"/> PTRD-F	Girkassemontert kraftuttak med flens, høy utveksling, maks effekt 90 kW, maks moment 550 Nm	<input type="checkbox"/> REMC-MF	Multifunksjons fjernkontroll for bruk utenfor førerhus
<input type="checkbox"/> HPG-F101	Girkassemontert hydraulikkpumpe Parker F1-101	<input checked="" type="checkbox"/> FIREXT3N	Brannslukker 3 kg
<input type="checkbox"/> HPG-F41	Girkassemontert hydraulikkpumpe Parker F1-41	<input checked="" type="checkbox"/> WARNVEST	Refleksvest
<input type="checkbox"/> HPG-F51	Girkassemontert hydraulikkpumpe Parker F1-51	<input checked="" type="checkbox"/> AIDKIT	Førstehjelpkit med plaster, renskluter, kompresser, elastiske bandasjer, pustemaske, hansker og saks
<input type="checkbox"/> HPG-F61	Girkassemontert hydraulikkpumpe Parker F1-61	<input type="checkbox"/> WARNLAMP	Flyttbar varselampe med batterier
<input type="checkbox"/> HPG-F81	Girkassemontert hydraulikkpumpe Parker F1-81	<input type="checkbox"/> LAMP-IN	Lommelykt/inspeksjonslampe
Førerhus innvendig og kjøreapplikasjoner		<input type="checkbox"/> BULBKIT	Lyspære- og sikringssats
<input checked="" type="checkbox"/> STWPOS-L	Venstrestyrt	<input checked="" type="checkbox"/> WRITEPAD	Skriveplate.
<input type="checkbox"/> STWPOS-R	Høyrestyrt	Førerhusfasiliteter	
<input checked="" type="checkbox"/> STWM-LE	Skinnratt	<input type="checkbox"/> DST-CF5	Førerstol komfort med luftfjæring, oppvarming og integrert belte
<input type="checkbox"/> STGW-AD2	Rattjusteiring med tilting	<input type="checkbox"/> DST-CF6	Førerstol komfort med luftfjæring, oppvarming, ventilasjon og integrert belte
<input checked="" type="checkbox"/> STGW-ADJ	Rattjusteiring uten tilting	<input type="checkbox"/> DST-LUX1	Førerstol lux med luftfjæring, oppvarming, ventilasjon, integrert belte og elektrisk justering med minnefunksjon for 3 stolinnstillinger
<input type="checkbox"/> AIRBAG	Kollisjonspute i rattet	<input type="checkbox"/> DST-LUX2	Førerstol lux med luftfjæring, oppvarming, integrert belte og elektrisk justering med minnefunksjon for 3 stolinnstillinger
<input checked="" type="checkbox"/> DRC-AMI	Automatisk og manuell regenerering av dieselpartikkelfilter	<input type="checkbox"/> SBD-RED	Røde sikkerhetsseler på fører og passasjerside
<input type="checkbox"/> DRC-AUTO	Helautomatisk regenerering av dieselpartikkelfilter	<input type="checkbox"/> SBPRE-DS	Sikkerhetsbelte med beltestrammer for førerstol
<input checked="" type="checkbox"/> 1DAYDIG4	Fartskriver, digital (Siemens) versjon 4.1. (krav ved registrering fra 21/8-2023)	<input type="checkbox"/> PST-CF5	Passasjerstol komfort med luftfjæring, oppvarming og integrert belte
<input type="checkbox"/> ARSL	Ekstra hastighetsbegrenser aktivert via bryter på dashboard	<input type="checkbox"/> PST-RX1	Passasjer hvilestol med sving og tilt
<input type="checkbox"/> ESP-BAS1	Elektronisk stabilitetskontroll-pakke 1 (ESP) for kjøretøykombinasjoner med singel trailer, multi-trailere med ABS/EBS eller enkeltkjøretøy/kjøretøykombinasjoner med normal tyngdepunktshøyde i lastet versjon.	<input checked="" type="checkbox"/> PST-STD2	Passasjerstol i standardversjon
<input type="checkbox"/> ESPC-RO	Bryter for å styre ESP-funksjoner (standard/reduert/fracoblet)	<input type="checkbox"/> SBPRE-PS	Sikkerhetsbeltestrammer for passasjerstol
<input type="checkbox"/> HWSS-AC	Kollisjonsvarsling med adaptiv konstantfartholder	<input checked="" type="checkbox"/> ARMRE-BB	2 armlener på begge stoler
<input type="checkbox"/> HWSS-ACB	Kollisjonsvarsling med adaptiv konstantfartholder og nødbremning	<input type="checkbox"/> ARMRE-DB	2 armlener på førerstol
<input checked="" type="checkbox"/> HWSS-FCB	Kollisjonsvarsling med ordinær konstantfartholder og nødbremning	<input type="checkbox"/> ARMRE-PB	2 armlener på passasjerstol
<input type="checkbox"/> LSS-DW	Kjørefeltvarsler	<input type="checkbox"/> ARU-BAS	Trekk på armlener i vinyl
<input type="checkbox"/> LSS-DW3	Kjørefeltvarsler med korrigerende av styring (active lane keeping assist)	<input checked="" type="checkbox"/> ARU-LEA	Trekk på armlener i skinn
<input checked="" type="checkbox"/> LCS4	Sideassistent - begge sider (VRU)	<input type="checkbox"/> GRABHI-B	Gripehåndtak i stål for innsteg
<input checked="" type="checkbox"/> DAS-W	Sjåførvarselassistent	<input checked="" type="checkbox"/> GRABHI-L	Gripehåndtak i stål med skinntrekk for innsteg
<input type="checkbox"/> RSENS-W	Regnsensor	<input checked="" type="checkbox"/> FMAT-RUB	Gummimatter
<input checked="" type="checkbox"/> CU-ECC	Aircondition med elektronisk temperaturkontroll	<input checked="" type="checkbox"/> FMAT-TX2	Tekstilmatter og gummimatter
<input type="checkbox"/> CU-ECC2	Aircondition med elektronisk temperaturkontroll, sensor for luftkvalitet og karbonfilter	<input checked="" type="checkbox"/> LBK80F	Oppfellbar nedre køye 815 mm bred
<input checked="" type="checkbox"/> IGT-BUT	Tenningsbryter nøkkelfri	<input type="checkbox"/> LBK80FRE	Oppfellbar og elektrisk regulerbar nedre køye 815 mm bred
<input checked="" type="checkbox"/> IMMOBIL	Startsperre	<input type="checkbox"/> LBK80FRM	Oppfellbar og manuelt regulerbar nedre køye 815 mm bred
<input type="checkbox"/> ALARM-E	Innbruddsalarm for førerhus og påbygg/trailer	<input type="checkbox"/> MATL-FI	Madrass for sjåførvekt > 100 kg
<input type="checkbox"/> ALARM-E	Innbruddsalarm for førerhus og påbygg/trailer	<input type="checkbox"/> MATL-FI4	Madrass for sjåførvekt 85-100 kg
		<input checked="" type="checkbox"/> MATL-SF	Madrass for sjåførvekt 85-100 kg
		<input type="checkbox"/> OLMAT-BA	Basis overmadrass
		<input checked="" type="checkbox"/> OLMAT-PR	Premium overmadrass
		<input type="checkbox"/> TBK60AD	Øvre køye, 600 mm bred, justerbar høyde
		<input type="checkbox"/> TBK60F	Øvre køye, 600 mm bred, fellbar
		<input type="checkbox"/> TBK70AD	Øvre køye, 700 mm bred, justerbar høyde
		<input type="checkbox"/> TBK70F	Øvre køye, 700 mm bred, fellbar

Standardutstyr

Tilvalgsutstyr

For mer detaljert informasjon om førerhus- og drivlinjeutstyr, se separate datablad.

For alle mulige tilvalg og utstyrskombinasjoner, kontakt din Volvo-forhandler, som kan lage en spesifikasjon som møter dine behov.

Fabrikken forbeholder seg retten til endringer i konstruksjon og utstyr uten forutgående varsel. Spesifikasjonene kan variere fra land til land.

MODELLSERIE:

Ny FH16 8x2 jevnlast luftfjæring pusher FH 82RPT6A

<input type="checkbox"/> PH-CAB2	Parkeringsvarmer for førerhus	<input type="checkbox"/> MIRCMS	Sidekamera (erstatte standard og vidvinkel sidespeil)
<input type="checkbox"/> PH-ENGCA	Parkeringsvarmer for motor og førerhus	<input checked="" type="checkbox"/> MIRCOMF	Konvekse el-oppvarmede og el-manøvrerte speil med vidvinkel på begge sider og nærsiktspeil på passasjerside
<input checked="" type="checkbox"/> SLCP-BAS	Basisutgave av kontrollpanel ved køye	<input checked="" type="checkbox"/> AMIR-F20	Nærsiktspeil foran, speilradius 200 mm
<input checked="" type="checkbox"/> SLCP-LUX	Luksusutgave av kontrollpanel ved køye	<input checked="" type="checkbox"/> SUNV-H	Utvendig solskjerm
<input type="checkbox"/> SAFE	Safe ved enden av køye	<input type="checkbox"/> AD-ROOF	Takspoiler
<input type="checkbox"/> RUS-BAS	Øvre oppbevaringsrom bak i førerhus 154 liter (300 mm høyde)	<input type="checkbox"/> AD-SIDES	Korte sidespoilere i bakkant av førerhus
<input type="checkbox"/> RUS-HIG	Øvre oppbevaringsrom bak i førerhus 245 liter (440 mm høyde)	<input checked="" type="checkbox"/> HL-LED	LED Hovedlys
<input type="checkbox"/> TABLE	Foldbart og høydejusterbart bord montert på skuff under køye	<input type="checkbox"/> HL-LED3	LED Hovedlys med adaptive fjernlys
<input type="checkbox"/> REFR-RUS	28 liters kjøleboks montert i skap på bakvegg	<input checked="" type="checkbox"/> HL-CLEAN	Høytrykkspylere for hovedlys
<input type="checkbox"/> REFRIG	33 liters kjøleboks montert under køye	<input type="checkbox"/> HLP-ST	Beskyttelse av hovedlys i stål
<input type="checkbox"/> MICRO-PK	Forberedt for mikrobølgeovn	<input type="checkbox"/> DRIVL2	2 ekstra fjernlys i hovedlykt
<input type="checkbox"/> BOTH-D	Flaskeholder i midtseksjon av dashbord	<input checked="" type="checkbox"/> UDRIVL	Uten ekstra fjernlys
<input type="checkbox"/> BOTH-DL	Flaskeholdere i midtseksjon av dashbord og på skuff under køye	<input checked="" type="checkbox"/> FOGL-WC	Hvite tåkelys foran
<input type="checkbox"/> BOTH-L	Flaskeholder på skuff under køye	<input type="checkbox"/> CL-STAT	Svingelys
<input type="checkbox"/> COFMA-PK	Forbedret for kaffetrakter	<input type="checkbox"/> ASL-RF2	2 Hella H11 70W ekstra fjernlys i skiltkasse
<input type="checkbox"/> INLI-BAS	Hvit interiørbelysning med myk av/på-funksjon	<input type="checkbox"/> IDLAMP-W	3 stk. hvite identifikasjonslys på førerhustak
<input type="checkbox"/> INLI-NL	Hvit og rød interiørbelysning med myk av/på-funksjon	<input type="checkbox"/> IDLMPSW	Bryter for ID-lamper på tak
<input checked="" type="checkbox"/> INLI-NLD	Hvit og rød interiørbelysning med myk av/på-funksjon samt dimmer	<input type="checkbox"/> BEACOA2F	2 roterende orange varsellamper foran på førerhustak
<input type="checkbox"/> ARL-FLEX	2 fleksible leselamper	<input type="checkbox"/> BEACOA2R	2 roterende orange varsellamper bak på førerhustak
<input checked="" type="checkbox"/> RH-EE	Uten takluke med takvindu i farget sikkerhetsglass som nødutgang for FH	<input type="checkbox"/> BEACON-P	Forberedt for varsellamper på førerhustak med bryter
<input type="checkbox"/> RH-ER	Takluke forsterket i stål - nødutgang	<input type="checkbox"/> BEACONA4	4 roterende orange varsellamper på førerhustak, 2 foran og 2 bak
<input type="checkbox"/> RH-ETR	Elektrisk betjent takluke i farget glass med åpning i bakkant for FH	<input type="checkbox"/> CABPT-R1	1 kabelgjennomføring i førerhustak
<input type="checkbox"/> RH-MTR	Manuelt betjent takluke i farget glass med åpning i bakkant for FH	<input checked="" type="checkbox"/> CABPT-R2	2 kabelgjennomføringer i førerhustak
<input checked="" type="checkbox"/> GLAS-TIN	Farget glass i rutene	<input type="checkbox"/> SPOTP-F	Forberedt for ekstralys i front, maks 280W
<input type="checkbox"/> SWIND-BS	Ekstra sidevindu på begge sider	<input type="checkbox"/> SPOTP-R	Forberedt for ekstralys på førerhustak, maks 280W
<input checked="" type="checkbox"/> VANMIR	Innvendig speil	<input type="checkbox"/> SPOTP-RF	Forberedt for ekstralys i front og på førerhustak, maks 2 x 280W
<input type="checkbox"/> AS-FUS	2 ekstra hyller i fremre øvre sjalusiskap	<input type="checkbox"/> ROS-IL	Belysning i skiltkasse
<input type="checkbox"/> INFOT-PK	Forberedt for TV-montering inkludert antenne, uttak, brakett og kabler	<input type="checkbox"/> ROS-IL2	Belysning i skiltkasse
		<input type="checkbox"/> ROS-ILP	Forberedt for belysning i skiltkasse
		<input type="checkbox"/> CSGN-ENG	Dekal med førerhustype, modell og hk i skiltkasse
		<input type="checkbox"/> CSGN-GTR	Dekal med GLOBETROTTER i skiltkasse
		<input checked="" type="checkbox"/> HORN-F1S	Ett en-tone trykkluftthorn bak deksel i front
		<input type="checkbox"/> HORN-R2S	To forkrommede en-tone trykkluftthorn montert på tak
		<input type="checkbox"/> ANT-CBR	Takmontert antenne for kommunikasjonsradio
		<input type="checkbox"/> ACCBR-AP	Fremre, midtre og bakre takbrakett
		<input type="checkbox"/> ACCBR-F	Fremre takbrakett
		<input type="checkbox"/> ACCBR-FM	Fremre og midtre takbrakett
		<input type="checkbox"/> ACCBR-FR	Fremre og bakre takbrakett
		<input type="checkbox"/> ACCBR-M	Midtre takbrakett
		<input type="checkbox"/> ACCBR-R	Bakre takbrakett
		<input type="checkbox"/> ACCBR-RM	Midtre og bakre takbrakett
		<input type="checkbox"/> STUC-B	Oppbevaringsrom på venstre og høyre side under førerhus
		<input type="checkbox"/> STUC-L	Oppbevaringsrom på venstre side under førerhus
		<input type="checkbox"/> STUC-R	Oppbevaringsrom på høyre side under førerhus
		<input type="checkbox"/> REFS-TW	Bipakket reflekterende hvit konturmerking for førerhus
		<input type="checkbox"/> REFS-TY	Bipakket reflekterende gul konturmerking for førerhus
			Forberedelse påbygg
		<input type="checkbox"/> SRWL-PK	Forberedt for arbeidslys på chassis, bryter med 3 posisjoner (på/av/auto-revers)
		<input type="checkbox"/> SWL-2FW	2 hvite H3 70W arbeidslys på chassis bak førerhus, bryter med 2 posisjoner (på/av)
		<input type="checkbox"/> SWL-2RW	2 hvite H3 70W arbeidslys bak på chassis, bryter med 2 posisjoner (på/av)
		<input type="checkbox"/> SWL-4W	4 hvite H3 70W arbeidslys bak førerhus + bak på chassis, bryter med 2 posisjoner (på/av)
		<input type="checkbox"/> SWL-PK	Forberedt for arbeidslys på chassis, bryter med 2 posisjoner (på/av)
		<input type="checkbox"/> WL-CHPK	Forberedt for arbeidslys på chassis med bryter og kabel

■ Standardutstyr

□ Tilvalgsutstyr

For mer detaljert informasjon om førerhus- og drivlinjeutstyr, se separate datablad.

For alle mulige tilvalg og utstyrskombinasjoner, kontakt din Volvo-forhandler, som kan lage en spesifikasjon som møter dine behov.

Fabrikken forbeholder seg retten til endringer i konstruksjon og utstyr uten forutgående varsel. Spesifikasjonene kan variere fra land til land.

MODELLSERIE:

Ny FH16 8x2 jevnlast luftfjæring pusher FH 82RPT6A

- **WLC-H2W** 2 hvite 70W høyt monterte arbeidslamper på bakvegg førerhus
- **WLC-PKCH** Forberedt for arbeidslamper montert på chassis
- **WLC-PKH** Forberedt for høyt monterte arbeidslamper på bakvegg førerhus
- **WLC-PKL** Forberedt for lavt monterte arbeidslamper på bakvegg førerhus
- **WLC-PKLH** Forberedt for lavt og høyt monterte arbeidslamper på bakvegg førerhus
- **ECBB-BAS** El-sentral for påbygg uten påbyggmodul
- **ECBB-HIG** El-sentral for påbygg med påbyggmodul
- **ECBB-MED** El-sentral for påbygg med påbyggmodul (11 utganger)
- **BBCHAS1** En 7-polet elektrisk påbyggerkontakt
- **BBCHAS3** Tre 7-polede elektriske påbyggerkontakter
- **BEPR-T2** Forberedt for tipp operert via Work Remote
- **EXSTER** Ekstern styring via BBM
- **TD-LED** Tilhengergjenkjenning med LED-sensor for diodelyfter. Lyktestyringsmodulen (LCM) på lastebilen gjenkjenner at tilhengeren har diodelyfter og lyset på tilhengeren vil bli styrt korrekt uten feilmeldinger.
- **FRFS-BS** Rene rammesider bak førerhus på begge sider, ca.500 mm med 1 foraksel, ca.600 mm med 2 foraksler
- **FBA-BTF** Lave fremre påbyggfester for vridningsfleksible jevnlastpåbygg
- **FBA-BTSP** Lave fremre påbyggfester for semi-fleksible påbygg med hensyn til vridning
- **HBA-FSFB** Hull for fleksible og semi-fleksible påbyggfester
- **HBA-SB** Hull for stive påbyggfester
- **RBA-T2** Nedre påbyggfester bak for hjelperamme
- **CRANEPK1** Forberedt for kran opp til 10 tonnmeter
- **CRANEPK2** Forberedt for kran opp til 20 tonnmeter
- **CRANEPK4** Forberedt for kran opp til 40 tonnmeter
- **AUXL-SPK** Forberedt for brøytelys og ekstra retningssignallys med bryter og kabel
- **TAILPRE2** Forberedt for bakløfter operert via Work Remote
- **TAILPREP** Forberedt for bakløfter
- **AESW2** 2 ekstra brytere for påbygg (merket AUX1 / AUX2)
- **AESW2PK** 2 ekstra brytere for påbygg (merket AUX1 / AUX2) + 4 umerkede brytere uten kabling
- **AUXSW-4** Ledningsopplegg fra el-sentral påbygg for 4 ekstra brytere i dashboard

Leveringsservice

- **FMS-PK** Portal for Fleet Management System
- **DRUT1**
- **DRUT2** My Truck abonnement - 2 år (App til bla. start av varmer og tilgang til bildata. Ikke for ADR)
- **DRUT3** My Truck abonnement - 3 år (App til bla. start av varmer og tilgang til bildata. Ikke for ADR)
- **DRUT4** My Truck abonnement - 4 år (App til bla. start av varmer og tilgang til bildata. Ikke for ADR)
- **DRUT5** My Truck abonnement - 5 år (App til bla. start av varmer og tilgang til bildata. Ikke for ADR)