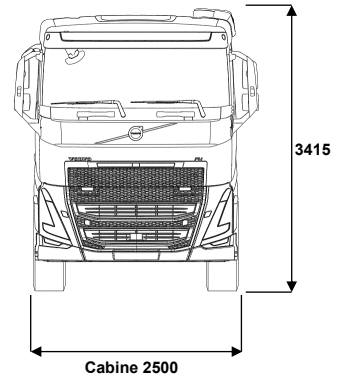
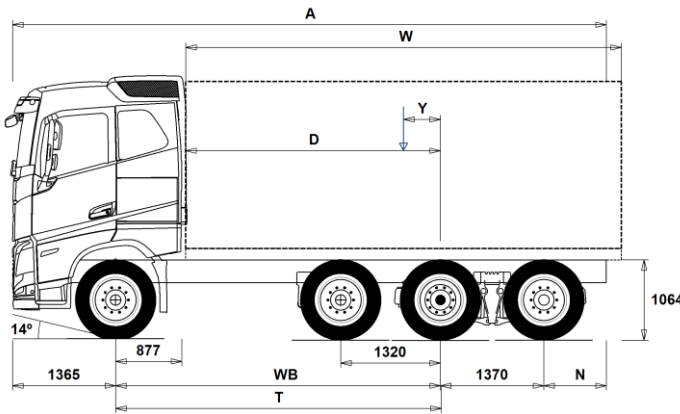


GAMME DE MODÈLES

FH D16 82 Tridem Porteur Suspension Pneumatique FH 82RPT6A



Dimensions [mm]

WB Empattement	4300	4600	4900	5100	5600
A Longueur châssis hors tout	9410	9860	10010	10060	10460
D Essieu arrière / dos cabine	3373	3673	3973	4173	4673
N Porte à faux arrière (Min.)	825	825	1225	825	825
N Porte à faux arrière (Max.)	2375	2525	2375	2225	2125
T Empattement théorique	4314	4614	4914	5114	5614
Y Centre de gravité de la charge utile (Min.)	108	113	113	112	114
Y Centre de gravité de la charge utile (Max.)	467	498	523	539	583
W Longueur carrosserie (Min.)	5815	6353	6902	7270	8183
W Longueur carrosserie (Max.)	6533	7122	7721	8123	9120

Poids à vide [kg]

Essieu avant	5495	5510	5545	5575	5620
Essieux arrières	3965	3985	3965	3945	3935
Poids à vide	9460	9495	9510	9520	9555
Charge Totale (charge utile + carrosserie + conducteur + go, etc.)	22540	22505	22490	22480	22445

Diamètre de braquage [mm]

Diamètre de braquage entre trottoirs	17600	18500	19500	20100	21700
Diamètre de braquage entre murs	18900	19800	20800	21400	23100

Poids en charge [kg]

	Homologué	Maxi technique
PTC camion	32000	35000
PTR	38000	44000
Essieu avant	8000	8000
Essieux arrières	25875	27000

Remarques Importantes

Dimensions

Hauteur cabine: +375 mm pour CAB-HSLP, -203 mm pour CAB-LSLP, +517 mm pour CAB-XHSL.

La cote D inclus un jeu de 50 mm entre la carrosserie et le point le plus en arrière de la cabine, et est calculée pour un plancher de carrosserie à 100 mm au-dessus des longerons.

Les hauteurs peuvent varier de ± 20 mm dans le cas d'une suspension mécanique et de ± 10 mm dans le cas d'une suspension pneumatique.

Toutes les dimensions sont données pour un véhicule non chargé et avec essieu relevable au sol (cas des 6x2 / 8x2). Hauteur châssis utilisée: CHH-HIGH.

Le porte à faux arrière utilisé pour le calcul du poids à vide est le porte à faux arrière maximal (N Max.) pour chaque empattement.

La hauteur de châssis change quand on choisit CHH-MED, FRAME300: 0 mm.

Le poids à vide s'entend avec huile, eau, AdBlue, 0 litres de gazole et sans chauffeur. Poids à vide peuvent varier de $\pm 3\%$.

Diamètre de braquage (calcul théorique). Essieu trainé utilisé: TA-FIXED.

Les poids homologués peuvent varier d'un pays à l'autre.

Pour plus d'information sur les poids, y compris les poids des équipements optionnels, demandez au vendeur Volvo le calcul du poids selon vos spécifications avec Weight Information System (WIS).

Ne pas utiliser ce schéma pour l'implantation de la carrosserie. Se référer aux plans de châssis et Instructions de Carrossage Volvo FH82RPT6A.

Les poids et dimensions sont donnés en fonction des pneus suivants:

Pneus essieu avant:	315/80R22.5
Pneus essieu moteur:	315/80R22.5
Pneus essieu trainé ou poussé:	315/80R22.5

GAMME DE MODÈLES

FH D16 82 Tridem Porteur Suspension Pneumatique FH 82RPT6A

Utilisation véhicule

- RC-ROUGH** Transport sur et hors routes : moins de 95% sur routes bien entretenues et / ou pas plus de 5% sur routes dégradés, pistes, routes cahotiques, hors-pistes
- RC-SMOOTH** Transports longues distances sur routes et autoroutes. Au moins 95% de la conduite sur routes bien entretenues.
- TIPP-PRE** Préparation benne
- UNIFORM** Charge uniforme, répartition sur la longueur de chargement

Composants principaux

- CHH-HIGH** Châssis hauteur Haut (environ 1000 mm)
- CHH-MED** Châssis hauteur Moyenne (environ 900 mm)
- PT-TFID2** Tridem poussé-entraîné - Essieu électro-hydraulique poussé à monte simple et essieu entraîné à monte double
- FH16AHSL** Cabine Globetrotter FH16 Aero
- FH16ALS** Cabine Couchette toit surbaissé FH16 Aero
- FH16ASLP** Cabine Couchette FH16 Aero
- FH16AXHS** Cabine Globetrotter XL FH16 Aero
- FH16HSL6** Cabine Globetrotter FH16
- FH16LSL6** Cabine Couchette toit surbaissé FH16
- FH16SLP6** Cabine Couchette FH16
- FH16XHS6** Cabine Globetrotter XL FH16
- EU6SCR** Niveau d'émission Euro 6 avec SelectiveCatalyc Reduction (SCR), filtre à particules et Exhaust Gas Reduction (EGR).
- D17A600** Moteur Diesel, 17 litres Euro 6, SCR+EGR, 600Ch, 3000Nm
- D17A700** Moteur Diesel, 17 litres Euro 6, SCR+EGR, 700Ch, 3400Nm
- D17A780** Moteur Diesel, 17 litres Euro 6, SCR+EGR, 780Ch, 3800Nm
- DIESEL-B** Biodiesel jusqu' au B100
- EBR-VEB+** VEB+, Frein de compression Volvo agissant sur les soupapes + Volet sur échappement
- AT2812** I-Shift, 12 rapports, 2800Nm, sortie 12e rapport prise directe
- ATO3112** I-Shift, 12 rapports, 3100Nm, sortie 12e rapport surmultipliée
- ATO3512** I-Shift, 12 rapports, 3550Nm, sortie 12e rapport surmultipliée
- ATO3812** I-Shift, 12 rapports, 3800Nm, sortie 12e rapport surmultipliée
- ASO-C** Crawler ASO-C, rapport de vitesse lent (C), permet d'avoir un 13ème rapport afin d'améliorer les performances au démarrage et la manœuvrabilité à basse vitesse du véhicule.
- ASO-ULC** Ultra Low Crawler ASO-ULC fournit 2 rapports de vitesse lent supplémentaires, offrant un 13ème rapport extra lent (C1) et un 14ème rapport ultra lent (C2). La vitesse ultra lente est conçue pour d'excellentes performances au démarrage et une manœuvrabilité exceptionnelle à très bas régimes.
- RSH1370F** Pont double réduction RSH1370F
- RSS1352B** Pont simple réduction RSS1352B
- RSS1370B** Pont simple réduction RSS1370B
- RSS1370C** Pont simple réduction RSS1370C

Packs

- DRIV-EXT** Pack conduite étendu
- 1LIVIN++** Pack Repos Arctique (1 couchette)
- 1LIVING** Pack repos (1 couchette)
- 1LIVING+** Pack repos Plus (1 couchette)
- 2LIVIN++** Pack Vie à Bord++ 2 couchettes
- 2LIVING** Pack Vie à Bord 2 couchettes
- 2LIVING+** Pack Vie à Bord+ 2 couchettes
- INFOHIGH** Pack média médium radio avec écran secondaire
- SAFE-SEL** Pack sécurité
- OFFROADS** Pack Construction sur cabine profonde
- CHASPAC** Pack châssis "Porteur"

Châssis

- FST-AIR** Suspension avant pneumatique
- FST-PAR** Suspension avant à 2 lames paraboliques (raideur normale)
- FST-PAR3** Suspension avant à 3 lames paraboliques (raideur élevée)

- FSLs-BAS** Débattement de suspension avant standard
- FSLs-HI** Débattement de suspension avant étendue
- FAL10.0** Capacité de l'essieu avant : 10 tonnes
- FAL8.0** Capacité de l'essieu avant : 8.0 tonnes
- FAL8.5** Capacité de l'essieu avant : 8.5 tonnes
- FAL9.0** Capacité de l'essieu avant : 9.0 tonnes
- FSM-LUB** Axes et paliers de suspension avant avec points de graissage
- FSTAB** Barre stabilisatrice avant (raideur normale)
- FSTAB2** Barre stabilisatrice avant (raideur intermédiaire)
- FSTAB3** Barre stabilisatrice avant (raideur renforcée)
- RAL27** Capacité sur l'arrière : 27 tonnes
- RAL30** Capacité groupe essieu arrière 30 tonnes
- RAL31.5** Capacité groupe essieu arrière 31.5 tonnes
- RAL32** Capacité technique essieux arrière : 32t
- RALIM105** Limitation à 10.5 t sur premier essieu moteur tandem
- RALIM115** Limitation à 11.5 t sur premier essieu moteur tandem
- RALIM13** Limitation à 13.0 t sur premier essieu moteur tandem
- ACTST-TO** Volvo Dynamic Steering (VDS)
Direction active et plus directe avec une pompe supplémentaire et la superposition de couple.
Afin de surmonter les forces de direction plus élevées avec une direction plus directe, un couple supplémentaire est ajoutée par l'intermédiaire d'un moteur électrique placé sur l'arbre de direction. La précision et le confort augmentent considérablement.
- ASFE-BAS** Fonctionnement de base du VDS
- ASFE-OG** VDS avec assistance à la stabilité
- ASFE-PO** VDS avec réglages personnalisés et assistance à la stabilité
- ASFE-PS** VDS avec réglages personnalisés
- PSS-DUAL** Système de direction double circuit
- PSS-SING** Assistance de direction à 1 circuit
- AUXPSP** Pompe de direction supplémentaire
- PSP-VAR** Pompe de direction à débit variable
- PSP-VAR2** Pompe de direction à débit variable avec électrovanne
- EBS-MED** Pack EBS medium
- EBS-STD** Pack EBS standard
- RST-AIR** Suspension arrière pneumatique
- SUSPL-EC** Réglage électronique de la hauteur de suspension
- FRAME300** Hauteur externe de longeron 300mm
- FST8080** Epaisseur châssis, âme 8mm et ailes 8mm
- FIL-EEEB** Doublage intérieur des longerons de châssis de l'arrière du moteur jusqu'à la fin du tandem
- FIL-EEEF** Doublage intérieur des longerons de châssis de l'arrière du moteur jusqu'à la fin du châssis
- FIL-TXEB** Doublage intérieur des longerons de châssis à partir de la traverse de BV jusqu'à l'arrière du tandem.
- FIL-TXEF** Doublage intérieur des longerons de châssis à partir de la traverse de BV jusqu'à la fin du châssis.
- BATS-D** Système électrique avec 4 batteries (2 batteries complémentaires)
- BATS-S** Système électrique avec 2 batteries
- 2BAT210B** 2 batteries Gel, 210 Ah
- 2BAT210C** 2 batteries AGM, 210 Ah
- BATTAMP** Jauge de batterie : voltage et amperage
- BATTIND** Indication de charge batteries
- ADR2** ADR de base, 2 arrêts d'urgence
- MSWI-A** Coupe batteries ADR
- MSWI-R** Coupe-batteries télécommandé par porte-clef
- R330A71** Réservoir 330L Alu h: 71cm en D côté Droit
Volume minimum 210l
Volume maximum 810l
- UL-FUEL** Sans réservoir à gazole gauche

Equipement standard Equipement optionnel

Pour une information plus détaillée au sujet de la cabine et de la chaîne cinématique, veuillez consulter les fiches techniques correspondantes.

Pour connaître toutes les options et combinaisons d'options possibles veuillez consulter le vendeur Volvo qui peut créer une spécification correspondant à vos souhaits avec le Volvo Sales Support system (VSS).

Le constructeur se réserve le droit de modifier la conception et de changer les équipements sans préavis. Les spécifications peuvent varier d'un pays à l'autre.

GAMME DE MODÈLES

FH D16 82 Tridem Porteur Suspension Pneumatique FH 82RPT6A

	Volume minimum 160l Volume maximum 730l	<input type="checkbox"/> RFH-BAS <input type="checkbox"/> RFH-HIG <input type="checkbox"/> RFH-LOW	Hauteur d'ailes arrière standard Hauteur d'ailes arrière haute Hauteur d'ailes arrière basse
<input checked="" type="checkbox"/> ADTP-L <input type="checkbox"/> ADTP-R	Réservoir AdBlue à gauche Réservoir AdBlue à droite	<input type="checkbox"/> ATANK-AL <input checked="" type="checkbox"/> ATANK-ST	Réservoirs d'air en aluminium Réservoirs d'air en acier
<input type="checkbox"/> ADB048 <input checked="" type="checkbox"/> ADB064 <input type="checkbox"/> ADB068 <input type="checkbox"/> ADB083 <input type="checkbox"/> ADB090 <input type="checkbox"/> ADB100 <input type="checkbox"/> ADB112	Réservoir AdBlue volume utile 48 litres Réservoir AdBlue volume utile 64 litres Réservoir AdBlue volume utile 68 litres Réservoir AdBlue volume utile 83 litres Réservoir AdBlue volume utile 90 litres Réservoir AdBlue volume utile 100 litres Réservoir AdBlue volume utile 112 litres	<input type="checkbox"/> TL-LED <input checked="" type="checkbox"/> BLIGHT-E	Feux arrière LED Feux stop d'urgence
<input type="checkbox"/> ADTC-BF	Protection réservoir AdBlue	Jantes et Pneumatiques	
<input checked="" type="checkbox"/> FCAP-L	Bouchon de réservoir à gazole et ad-blue verrouillable	<input type="checkbox"/> RT-AL <input type="checkbox"/> RT-ALDP <input type="checkbox"/> RT-ALDPD <input type="checkbox"/> RT-ALDU <input checked="" type="checkbox"/> RT-STEEL	Jantes en aluminium perçage standard Jantes en aluminium Alcoa Dura Bright perçage standard Jantes en aluminium Alcoa Dura Bright double perçage Jantes en aluminium double perçage Jantes en acier
<input checked="" type="checkbox"/> FUFF-AS <input type="checkbox"/> FUFF-ATS	Dispositif anti-déversement sur remplissage de carburant Dispositif antivol et anti-déversement sur remplissage carburant	<input type="checkbox"/> WCAP	Enjoliveurs de roues
<input type="checkbox"/> ESH-LEFT <input checked="" type="checkbox"/> ESH-REAR <input type="checkbox"/> ESH-RIGH <input type="checkbox"/> ESH-VERT	Silencieux d'échappement horizontal, sortie gauche Silencieux d'échappement horizontal, sortie arrière Sortie d'échappement à droite, silencieux horizontal Silencieux d'échappement horizontal, sortie verticale à droite	<input type="checkbox"/> SPWT-D <input type="checkbox"/> SPWT-F	Roue de secours avec pneu de type Moteur Roue de secours avec pneu de type Avant
<input type="checkbox"/> EXST-SSP <input type="checkbox"/> EXST-ST	Sortie d'échappement en acier inoxydable poli brillant Sortie d'échappement en acier	<input type="checkbox"/> SWCP-LF	Porte-roue de secours monté côté gauche, devant l'essieu arrière.
<input type="checkbox"/> HS-NAR	Pare-chaaleur d'échappement étroit	<input type="checkbox"/> SWCP-R <input type="checkbox"/> SWCP-T	Porte-roue de secours en porte-à-faux sous châssis Fixation temporaire de la roue de secours sur le châssis (sanglée) Pour transport uniquement Porte-roue de secours livré non monté
<input type="checkbox"/> WHC-FIX2 <input type="checkbox"/> WHC-FOL2	2 cales de roue 2 cales de roue repliables	<input type="checkbox"/> SWCP-TP	Porte-roue de secours livré non monté
<input type="checkbox"/> WHCP-F <input type="checkbox"/> WHCP-M <input type="checkbox"/> WHCP-R <input type="checkbox"/> WHCP-T	Cale(s) de roue placée(s) sur l'avant du véhicule Cale(s) de roue placée(s) dans le milieu du véhicule Cale(s) de roue placée(s) dans l'arrière du véhicule Cale(s) de roue placée(s) pour le transport dans le coffre cabine extérieur	<input type="checkbox"/> JACK-12T <input type="checkbox"/> JACK-15T <input type="checkbox"/> JACK-20T	Cric d'une capacité de 12 tonnes Cric d'une capacité maxi de 15 tonnes Cric d'une capacité de 20 tonnes
<input type="checkbox"/> TB-R80	Coffre à outils de 800 mm à droite du châssis	<input checked="" type="checkbox"/> TOOL-BAS <input type="checkbox"/> TOOLKIT	Trousse à outils de base Trousse à outils complète
<input type="checkbox"/> SUP-BAS	Barres latérales pare-cyclistes, hauteur standard	<input type="checkbox"/> INFLAHOS	Tuyau de gonflage longueur 20 m
<input type="checkbox"/> CHAIN-S	Chaînes à neige	<input type="checkbox"/> GAUGE-TP	Manomètre pour contrôler la pression des pneumatiques
<input type="checkbox"/> HOOK-SC	Supports pour chaînes à neige	Chaîne cinématique	
<input checked="" type="checkbox"/> TOWF-NO1 <input type="checkbox"/> TOWF-NO2	1 attache de remorquage avant 2 attaches de remorquage avant	<input checked="" type="checkbox"/> TRAP-HD	Boîte à vitesses renforcée
<input checked="" type="checkbox"/> TOWMBRH <input type="checkbox"/> TOWMBRL1 <input type="checkbox"/> TOWMBRM	Traverse de remorquage - version haute Traverse de remorquage - version surbaissée Traverse de remorquage - version medium	<input checked="" type="checkbox"/> DRM-BE <input checked="" type="checkbox"/> PVT-MTM	Mode de conduite Economique et standard Fonction I-See étendue, utilisant les données partagées, la cartographie, signalisation routière et passage de courbe
<input checked="" type="checkbox"/> RFEC-S <input type="checkbox"/> RFEC-U	Fin de châssis arrière droit Découpe porte à faux sur zone supérieure du châssis	<input type="checkbox"/> CRUIS-E <input checked="" type="checkbox"/> CRUIS-E5	Cruise control économique Cruise control économique avec contrôle du couple en mode économie
<input type="checkbox"/> C-RI4040 <input type="checkbox"/> C-RI4045 <input type="checkbox"/> C-RI5050 <input type="checkbox"/> C-RO400G <input type="checkbox"/> C-RO50 <input type="checkbox"/> C-VBG520 <input type="checkbox"/> C-VBG795	Crochet Ringfeder 4040 G-150 Crochet Ringfeder 4045 G-150 Crochet Ringfeder 5050 G-150 Crochet Rockinger 400 G150 Crochet de remorquage Rockinger 50mm Crochet VBG 520D Crochet VBG 795V	<input type="checkbox"/> AMSO-AUT <input type="checkbox"/> AVO-ENH	Programme de changement manuel des rapports Logiciel I-Shift professionnel Avancé, adaptation construction et grumier
<input type="checkbox"/> TOWR-ONE	Dispositif d'attelage basique boulonné à la traverse de remorquage	<input type="checkbox"/> APF-ENH	Option I-Shift : Fonctions supplémentaires programmables de gestion de prise de force
<input type="checkbox"/> TREL-PK	Kit de préparation électrique pour remorque (cablage châssis/cabine)	<input type="checkbox"/> RET-TH	Ralentisseur hydraulique sur transmission VR3250
<input type="checkbox"/> TREL15 <input checked="" type="checkbox"/> TREL7-7	Cordon + prise électrique 15 broches adr Prises et cordons électriques 2 x 7 broches	<input type="checkbox"/> TC-MAOH2	Refroidisseur d'huile de transmission très hautes performances Air/Huile Refroidisseur d'huile de transmission à eau Refroidisseur d'huile de transmission haute performance à eau
<input checked="" type="checkbox"/> TBC-EC	Connexions pour frein de remorque UE	<input checked="" type="checkbox"/> TC-MWO <input type="checkbox"/> TC-MWOH2	Compresseur d'air bi-cylindre 1100l/min. Cylindrée 760 cm3 Compresseur d'air bi-cylindre 900l/min. Cylindrée 636 cm3
<input type="checkbox"/> TRBR-STA	Frein de remorque stationnaire	<input type="checkbox"/> CLU-AIRC	Compresseur d'air débrayable
<input type="checkbox"/> TRB-STRE	Activation automatique de frein de remorque à faible vitesse (Stretch brake) pour éviter les mises en portefeuille et augmenter la dirigeabilité.	<input type="checkbox"/> AIRIN-FR <input checked="" type="checkbox"/> AIRIN-HI <input type="checkbox"/> AIRIN-LO	Prise d'air frontale Prise d'air haute Prise d'air basse en dos cabine
<input type="checkbox"/> RFEND-B <input type="checkbox"/> RFEND-T	Ailes arrière 3 morceaux avec dispositif anti-projections Ailes arrière pour transport seulement	<input type="checkbox"/> ACL1ST-S	Filter à air 2 cartouches gigogues
		<input type="checkbox"/> 24A150BL <input checked="" type="checkbox"/> 24A180BL <input type="checkbox"/> 24AL150B	Alternateur 150A 24V Alternateur 180A 24V Alternateur 150 A
		<input checked="" type="checkbox"/> PRIM-EL	Pompe d'amorçage de carburant électrique

Equipement standard

Equipement optionnel

Pour une information plus détaillée au sujet de la cabine et de la chaîne cinématique, veuillez consulter les fiches techniques correspondantes.

Pour connaître toutes les options et combinaisons d'options possibles veuillez consulter le vendeur Volvo qui peut créer une spécification correspondant à vos souhaits avec le Volvo Sales Support system (VSS).

Le constructeur se réserve le droit de modifier la conception et de changer les équipements sans préavis. Les spécifications peuvent varier d'un pays à l'autre.

GAMME DE MODÈLES

FH D16 82 Tridem Porteur Suspension Pneumatique FH 82RPT6A

<input type="checkbox"/> AF-E	Réchauffeur électrique de gazole sur la tête de filtre	<input checked="" type="checkbox"/> CU-ECC	Climatisation automatique
<input type="checkbox"/> AF-R	Réchauffeur de gazole sur la tête de filtre par le retour de carburant chaud.	<input type="checkbox"/> CU-ECC2	Climatisation automatique avec capteur de qualité d'air et filtre à carbone
<input type="checkbox"/> EST-AID	Préchauffage électrique démarrage à froid	<input checked="" type="checkbox"/> IGT-BUT	Type de démarrage, bouton
<input type="checkbox"/> 220EBH15	Chauffage du moteur en 220V / 1.5kW	<input checked="" type="checkbox"/> IMMOBIL	Clé avec dispositif antidémarrage codé
<input type="checkbox"/> PTER-100	Prise de mouvement arrière moteur permanente avec bride DIN 100 / ISO 7646.	<input type="checkbox"/> ALARM-E	Alarme anti-effraction - cabine / carrosserie / remorque
<input type="checkbox"/> PTER-DIN	Prise de mouvement arrière moteur permanente sortie DIN5462 femelle cannelée pour pompe monobloc	<input type="checkbox"/> AUD-EXT	Amplificateur, 8 voies, 400W avec subwoofer
<input type="checkbox"/> PTER1400	Prise de mouvement arrière moteur permanente avec bride SAE 1410	<input type="checkbox"/> PHONE-PK	Kit de préparation téléphone
<input type="checkbox"/> HPE-F101	Pompe hydraulique arrière moteur 101 cm3/tr	<input type="checkbox"/> ISUNS-BS	Pare-soleil latéral intérieur, 2 côtés
<input type="checkbox"/> HPE-F41	Pompe hydraulique arrière moteur 41 cm3/tr	<input checked="" type="checkbox"/> ISUNS-DS	Pare-soleil latéral chauffeur
<input type="checkbox"/> HPE-F51	Pompe hydraulique arrière moteur 51 cm3/tr	<input type="checkbox"/> ISUNF-RE	Pare-soleil frontal, déroulant, électrique
<input type="checkbox"/> HPE-F61	Pompe hydraulique arrière moteur 61 cm3/tr	<input checked="" type="checkbox"/> ISUNF-RM	Pare-soleil frontal, déroulant, manuel
<input type="checkbox"/> HPE-F81	Pompe hydraulique arrière moteur 81 cm3/tr	<input checked="" type="checkbox"/> CSPL-BXD	Rangement inférieur avec tiroir au centre du tableau de bord
<input type="checkbox"/> HPE-T53	Pompe hydraulique arrière moteur 2 sorties 53/53 cm3/tr	<input type="checkbox"/> ADFS	2 emplacements DIN libres supplémentaires dans panneau supérieur
<input type="checkbox"/> HPE-T70	Pompe hydraulique arrière moteur 2 sorties 70/35 cm3/tr	<input type="checkbox"/> BUPALARM	Alarme de marche arrière, 90 dB
<input type="checkbox"/> HPE-V45	Pompe hydraulique arrière moteur à débit variable 45 cm3/tr	<input type="checkbox"/> RTOLL-PK	Préparation pour collecte des péages allemands
<input type="checkbox"/> HPE-V75	Pompe hydraulique arrière moteur à débit variable 75 cm3/tr	<input type="checkbox"/> LOADIND	Indicateur de charge
<input type="checkbox"/> PTR-D	PTO arrière BV, PTR-D sortie pompe, régime moteur bas	<input type="checkbox"/> REMC-MF	Télécommande extérieur cabine, multi fonctionnelle
<input type="checkbox"/> PTR-DH	PTO arrière BV, PTR-DH sortie pompe, haut régime moteur	<input type="checkbox"/> FIREX3FR	Extincteur 3kg, Marquage CE et NF, autocollant en français
<input type="checkbox"/> PTR-DM	PTO arrière boîte PTR-DM sortie pompe, régime moteur moyen	<input type="checkbox"/> FIREXT2F	Extincteur à poudre ABC de 2 Kg, étiquette en Français, marquage CE et NF
<input type="checkbox"/> PTR-F	PTR-F, 1 sortie plateau	<input type="checkbox"/> WARNVEST	Gilet de sécurité réfléchissant
<input type="checkbox"/> PTR-FH	PTO arrière boîte PTR-FH sortie plateau	<input type="checkbox"/> AIDKIT	Trousse de premiers soins contenant sparadrap, lavage et séchage tampons, compresses, bandages élastiques, masque respiratoire, des gants et des ciseaux.
<input type="checkbox"/> PTR-FL	PTO arrière boîte PTR-FL sortie plateau	<input type="checkbox"/> AIDKIT1B	Trousse de premiers soins contenant sparadrap, compresses, bandages élastiques, gants, ciseaux, bandage triangulaire, chiffons bandages, ruban adhésif et la feuille de sauvetage (exigences allemandes).
<input type="checkbox"/> PTRD-D	PTO arrière BV, PTRD-D avec 2 sorties pompes (avant et arrière)	<input type="checkbox"/> WARNLAMP	Lampe de signalisation portative
<input type="checkbox"/> PTRD-D1	PTO arrière boîte PTRD-D1 sortie plateau/	<input type="checkbox"/> LAMP-IN	Lampe d'inspection à brancher sur une prise allume cigare
<input type="checkbox"/> PTRD-D2	PTO arrière boîte PTRD-D2, 2 sorties plateau + 1 sortie pompe,	<input type="checkbox"/> BULBKIT	Kit d'ampoules et de fusibles
<input type="checkbox"/> PTRD-F	PTO arrière BV, PTRD-F sortie plateau	<input checked="" type="checkbox"/> WRITEPAD	Tablette écritoire
<input type="checkbox"/> HPG-F101	Pompe hydraulique sur boîte 101 cm3/tr	Cabine Repos	
<input type="checkbox"/> HPG-F41	Pompe hydraulique sur boîte 41 cm3/tr	<input type="checkbox"/> DST-CF1	Siège conducteur confort suspendu
<input type="checkbox"/> HPG-F51	Pompe hydraulique sur boîte 51 cm3/tr	<input checked="" type="checkbox"/> DST-CF4	Siège conducteur confort suspendu avec ceinture intégrée
<input type="checkbox"/> HPG-F61	Pompe hydraulique sur boîte 61 cm3/tr	<input type="checkbox"/> DST-CF5	Siège conducteur confort suspendu et chauffant avec ceinture intégrée
<input type="checkbox"/> HPG-F81	Pompe hydraulique sur boîte 81 cm3/tr	<input type="checkbox"/> DST-CF6	Siège conducteur confort suspendu, chauffant et ventilé, ceinture intégrée
Cabine Conduite		<input type="checkbox"/> DST-LUX1	Siège conducteur luxe suspendu chauffant et ventilé avec ceinture intégrée
<input checked="" type="checkbox"/> STWPOS-L	Conduite à gauche	<input type="checkbox"/> DST-LUX2	Siège conducteur luxe suspendu chauffant et ceinture intégrée
<input checked="" type="checkbox"/> STWM-LE	Volant en cuir	<input type="checkbox"/> DST-STD2	Siège conducteur standard suspendu
<input type="checkbox"/> STGW-AD2	Volant réglable 3 réglages	<input type="checkbox"/> SBD-RED	Ceintures de sécurité rouges, sièges passager et conducteur
<input checked="" type="checkbox"/> STGW-ADJ	Volant réglable 2 réglages	<input type="checkbox"/> SBPRE-DS	Pré-tensionneur ceinture conducteur
<input type="checkbox"/> AIRBAG	Airbag conducteur	<input type="checkbox"/> PST-BAS1	Siège passager fixe
<input type="checkbox"/> DRC-AMI	Contrôle de la régénération - Mode automatique (/ Forcé (véhicule statique) / Inhibé (vitesse véhicule limitée à 40 km/h)	<input type="checkbox"/> PST-CF4	Siège passager confort suspendu avec ceinture intégrée
<input checked="" type="checkbox"/> DRC-AUTO	Contrôle de la régénération automatique	<input type="checkbox"/> PST-CF5	Siège passager confort suspendu chauffant avec ceinture intégrée
<input checked="" type="checkbox"/> 1DAYDIG4	Tachygraphe numérique 1 jour - DTCO4.1	<input type="checkbox"/> PST-RX1	Siège passager Relax,pivotant/inclinable
<input type="checkbox"/> ARSL	Limiteur de vitesse ajustable	<input checked="" type="checkbox"/> PST-STD2	Siège passager standard fixe
<input type="checkbox"/> ESP-BAS1	Le Pack ESP est conçu pour les véhicules remorquants équipés de freins ABS	<input type="checkbox"/> PST-STD4	Siège passager standard suspendu
<input type="checkbox"/> ESPC-RO	Avec modes ESP "Off-Road"	<input type="checkbox"/> SBPRE-PS	Pré-tensionneur ceinture passager
<input type="checkbox"/> HWSS-AC	Avertisseur de collision frontale & régulateur de vitesse et d'espacement (ACC)	<input checked="" type="checkbox"/> ARMRE-BB	2 accoudoirs sur les sièges conducteur et passager
<input type="checkbox"/> HWSS-ACB	Avertisseur de collision frontale & régulateur de vitesse et d'espacement (ACC) & freinage d'urgence	<input type="checkbox"/> ARMRE-DB	2 accoudoirs sur le siège conducteur
<input checked="" type="checkbox"/> HWSS-FCB	Avertisseur de collision frontale & freinage d'urgence	<input type="checkbox"/> ARMRE-PB	2 accoudoirs sur le siège passager
<input type="checkbox"/> LSS-DW	Assistance au maintien de la trajectoire	<input checked="" type="checkbox"/> ARU-LEA	Garniture d'accoudoir en Cuir
<input type="checkbox"/> LSS-DW3	Assistance au conducteur, maintien de la trajectoire continu actif (Pilot assist)		
<input checked="" type="checkbox"/> LCS4	Aide anti-collision latérale, côté passager et conducteur		
<input checked="" type="checkbox"/> DAS-W	Dispositif d'alerte conducteur		
<input type="checkbox"/> RSENS-W	Détecteur de pluie activant les essuie-glaces		

Equipement standard

Equipement optionnel

Pour une information plus détaillée au sujet de la cabine et de la chaîne cinématique, veuillez consulter les fiches techniques correspondantes.

Pour connaître toutes les options et combinaisons d'options possibles veuillez consulter le vendeur Volvo qui peut créer une spécification correspondant à vos souhaits avec le Volvo Sales Support system (VSS).

Le constructeur se réserve le droit de modifier la conception et de changer les équipements sans préavis. Les spécifications peuvent varier d'un pays à l'autre.

GAMME DE MODÈLES

FH D16 82 Tridem Porteur Suspension Pneumatique FH 82RPT6A

<input type="checkbox"/> GRABHI-B	Poignée d'accès sans revêtement	<input type="checkbox"/> ARL-FLEX	2 lampes liseuses orientables
<input checked="" type="checkbox"/> GRABHI-L	Poignée d'accès revêtement cuir	<input checked="" type="checkbox"/> RH-EE	Sans toit ouvrant - Sortie de secours avec vitre teintée
<input type="checkbox"/> FMAT-RUB	Tapis de sol caoutchouc	<input checked="" type="checkbox"/> RH-ER	Toit ouvrant - Electrique / Acier
<input checked="" type="checkbox"/> FMAT-TX2	Tapis de sol textile et caoutchouc	<input type="checkbox"/> RH-ETR	Toit ouvrant - Electrique / Vitre teintée / Ouverture arrière
<input checked="" type="checkbox"/> LBK80F	Couchette fixe avec section milieu plus large 815x2000, soulevable 55° Milieu 880mm, Tête 740, Pieds 660mm	<input type="checkbox"/> RH-MTR	Toit ouvrant - Manuel / Vitre teintée / Ouverture arrière
<input type="checkbox"/> LBK80FRE	Couchette inclinable électriquement avec section milieu plus large 815x2000, soulevable 55° Milieu 880mm, Tête 740, Pieds 660mm	<input checked="" type="checkbox"/> GLAS-TIN	Vitres teintées
<input type="checkbox"/> LBK80FRM	Couchette inclinable manuellement avec section milieu plus large 815x2000, soulevable 55° Milieu 880mm, Tête 740, Pieds 660mm	<input checked="" type="checkbox"/> GLAS-UNT	Vitres non teintées
<input type="checkbox"/> MATL-FI	Matelas couchette inférieure-ferme, ressorts ensachés	<input type="checkbox"/> SWIND-BS	Vitres latérales arrière supplémentaires des 2 côtés
<input checked="" type="checkbox"/> MATL-FI4	Matelas couchette inférieure-ferme, mousse	<input checked="" type="checkbox"/> VANMIR	Miroir de courtoisie dans rangement avant
<input type="checkbox"/> MATL-SF	Matelas couchette inférieure-semi-ferme, ressorts ensachés	<input type="checkbox"/> AS-FUS	Etagère supplémentaire pour compartiments dans rangement avant
<input type="checkbox"/> OLMAT-BA	Matelas de protection basique	<input type="checkbox"/> INFOT-PK	Kit de préparation pour le montage d'une télévision en cabine (plaque de fixation, ceinture sécurité, câble antenne et auxiliaire)
<input checked="" type="checkbox"/> OLMAT-PR	Matelas de protection supérieur		
<input type="checkbox"/> TBK60AD	Couchette supérieure ajustable 600x1900mm, relevable jusqu'à 52° (selon version cab et rangements)	Extérieur cabine	
<input type="checkbox"/> TBK60F	Couchette supérieure fixe 600x1900mm, relevable jusqu'à 52° (selon version cab et rangements)	<input type="checkbox"/> EXTL-BAS	Finition extérieure standard (emmachement, pare-chocs et son spoiler, rétros et visière gris)
<input type="checkbox"/> TBK70AD	Couchette supérieure ajustable 700x1900mm, relevable jusqu'à 52° (selon version cab et rangements)	<input checked="" type="checkbox"/> EXTL-EN3	Finition extérieure exclusive FH16 (emmachement, pare-chocs et spoiler peints, rétros et v)
<input type="checkbox"/> TBK70F	Couchette supérieure fixe 700x1900mm, relevable jusqu'à 52° (selon version cab et rangements)	<input checked="" type="checkbox"/> DGLAS-H	Vitre de porte en verre de sécurité
<input type="checkbox"/> PH-CAB2	Chauffage indépendant cabine, 2kW	<input type="checkbox"/> DGLAS-L	Vitre de porte feuilletée
<input type="checkbox"/> PH-ENGCA	Chauffage indépendant moteur et cabine	<input checked="" type="checkbox"/> BUMP-B	Pare-chocs avant en composite
<input checked="" type="checkbox"/> SLCP-BAS	Panneau de contrôle basique (lumières int., chauffage stationnement, toit ouvrant) La panneau de contrôle "luxe" permet de contrôler pratiquement toutes les fonctions de la cabine. Le panneau comporte des touches programmables et un écran de petite taille pour l'affichage des informations utiles. Lorsque la panneau n'est pas utilisé, l'écran affiche l'heure et son affichage s'estompe au bout de quelques instants. Fonctions incluses : • Éclairage intérieur Mode éclairage et tamisage. • Réveil Activation et désactivation et configuration du chronomètre. • Chauffage de stationnement Activation et désactivation et configuration du chronomètre. • Climatisation de stationnement Activation et désactivation et température. • Toit ouvrant Ouverture et fermeture. • Verrouillage des portes Ouverture et verrouillage. • Vitres des portes latérales Ouverture et fermeture. • Audio Activation et désactivation, sélection de la source	<input type="checkbox"/> BUMP-B2	Pare-chocs avant en acier
<input type="checkbox"/> SLCP-LUX		<input type="checkbox"/> BUMP-HD	Pare-chocs avant fortes sollicitations
<input type="checkbox"/> SAFE	Coffre-fort avec clé	<input checked="" type="checkbox"/> BUMP-SP	Spoiler sous pare-chocs
<input type="checkbox"/> RUS-BAS	Rangement arrière cabine 154 litres (300mm de haut)	<input type="checkbox"/> GUARD-EH	Protection renforcée de la durite radiateur et du carter moteur
<input type="checkbox"/> RUS-HIG	Rangement arrière cabine 245 litres (440mm de haut)	<input checked="" type="checkbox"/> BUGNET	Filet de protection du radiateur
<input type="checkbox"/> TABLE	Table repliable, avec la couchette	<input type="checkbox"/> CTILT-P-E	Basculement de cabine électrique
<input type="checkbox"/> REFR-RUS	Réfrigérateur 28 litres monté dans rangement supérieur en arrière cabine, avec séparateurs	<input checked="" type="checkbox"/> CTILT-P-M	Basculement de cabine manuel
<input type="checkbox"/> REFRIG	Réfrigérateur 33 litres monté sous couchette avec freezer et séparateurs	<input type="checkbox"/> FCABS-A	Suspension avant de cabine pneumatique
<input type="checkbox"/> MICRO-PK	Kit de préparation pour four micro-ondes	<input checked="" type="checkbox"/> FCABS-M	Suspension avant de cabine mécanique
<input type="checkbox"/> BOTH-D	1 porte-bouteille sous section centrale du tableau de bord	<input type="checkbox"/> RCABS-A	Suspension arrière de cabine pneumatique
<input type="checkbox"/> BOTH-DL	2 porte-bouteille, 1 sous section centrale du tableau de bord et l'autre sur tiroir sous couchette	<input checked="" type="checkbox"/> RCABS-M	Suspension arrière de cabine mécanique
<input type="checkbox"/> BOTH-L	1 porte-bouteille monté sur le tiroir sous couchette	<input checked="" type="checkbox"/> HCC-EXT	Calandre déverrouillable
<input type="checkbox"/> COFMA-PK	Prédisposition pour cafetière	<input checked="" type="checkbox"/> HCC-INEX	Calandre verrouillable
<input type="checkbox"/> INLI-BAS	Eclairage intérieur cabine classique	<input type="checkbox"/> MIRCFPCS	Rétroviseur "Confort" avec Caméra d'angle coté passager
<input type="checkbox"/> INLI-NL	Eclairage intérieur cabine de nuit avec commutateur	<input type="checkbox"/> MIRC MCP	Rétroviseurs caméras avec caméra d'angle coté passager
<input checked="" type="checkbox"/> INLI-NLD	Eclairage intérieur de cabine de nuit avec réglage d'intensité	<input type="checkbox"/> MIRCMS	Rétroviseurs caméras
		<input checked="" type="checkbox"/> MIRC COMF	Rétroviseurs dégivrants à commande électrique grand angle + accostage
		<input checked="" type="checkbox"/> AMIR-F20	Antévisseur sous visière 200mm
		<input type="checkbox"/> SUNV-H	Visière pare-soleil extérieure fumée
		<input type="checkbox"/> AD-ROOF	Défecteur de toit tridimensionnel
		<input type="checkbox"/> AD-SIDES	Défecteurs latéraux cabine courts
		<input checked="" type="checkbox"/> HL-LED	Phares à LED
		<input type="checkbox"/> HL-LED3	Phares à LED avec feux adaptatifs
		<input checked="" type="checkbox"/> HL-CLEAN	Lave-phares haute pression
		<input type="checkbox"/> HLP-ST	Grille de protection des phares en acier
		<input checked="" type="checkbox"/> DRL-LED	Feux de circulation diurne à LED
		<input type="checkbox"/> DRIVL2	Phares longues portées blancs
		<input checked="" type="checkbox"/> UDRIVL	Sans longue portée
		<input checked="" type="checkbox"/> FOGL-WC	Phares anti-brouillard blancs
		<input type="checkbox"/> CL-STAT	Eclairage latéral
		<input type="checkbox"/> ASL-RF2	2 phares dans boîte à lumière en haut de cabine. Lampes de type H11 70W disposées à gauche et à droite de l'insigne GLOBETROTTER.

Equipement standard

Equipement optionnel

Pour une information plus détaillée au sujet de la cabine et de la chaîne cinématique, veuillez consulter les fiches techniques correspondantes.

Pour connaître toutes les options et combinaisons d'options possibles veuillez consulter le vendeur Volvo qui peut créer une spécification correspondant à vos souhaits avec le Volvo Sales Support system (VSS).

Le constructeur se réserve le droit de modifier la conception et de changer les équipements sans préavis.
Les spécifications peuvent varier d'un pays à l'autre.

GAMME DE MODÈLES

FH D16 82 Tridem Porteur Suspension Pneumatique FH 82RPT6A

<input type="checkbox"/> IDLMPSW	Interrupteur des lampes ID (pour la traversée de pays où ce n'est pas autorisé, ex : France)	<input type="checkbox"/> WLC-PKLH	Kit préparation (câbles, interrupteur) pour feux travail montés haut/bas cabine (passe-fil compris)
<input type="checkbox"/> BEACOA2F	2 gyrophares montés à l'avant. Montés sur les barres d'accessoires si commandé, sinon directement sur la cabine.	<input type="checkbox"/> ECBB-HIG	Centrale électrique carrossier avec module carrossier en cabine (14+4 sorties)
<input type="checkbox"/> BEACOA2R	2 gyrophares montés à l'arrière. Montés sur les barres d'accessoires si commandé, sinon directement sur la cabine.	<input type="checkbox"/> ECBB-MED	Centrale électrique carrossier avec module carrossier en cabine (7+4 sorties)
<input type="checkbox"/> BEACON-P	Lampes LED flash sur les cabines GLOBETROTTER XL/XXL. Préparation gyrophares : Passe-câble au toit avec câbles pré-montés. Connecteurs et relais inclus. Charge maxi 300W	<input type="checkbox"/> BBCHAS1	Connecteur 7 broches pour connexions carrossier
<input type="checkbox"/> BEACONA4	4 gyrophares orange (2 devant/2 derrière) montés sur toit. Lampes LED flash sur les cabines GLOBETROTTER XL/XXL.	<input type="checkbox"/> BBCHAS3	3 connecteurs 7 broches pour connexions carrossier
<input type="checkbox"/> CABPT-R1	Sortie pour câble sur le pavillon coté passager	<input type="checkbox"/> BEPR-T2	Préparation électrique carrossier pour benne avec télécommande VOLVO
<input checked="" type="checkbox"/> CABPT-R2	2 sorties pour câble sur le pavillon à droite et à gauche	<input type="checkbox"/> EXSTER	Interface carrossier de direction externe
<input type="checkbox"/> SPOTP-F	Préparation pour feux additionnels à l'avant sur calandre, max 280 W	<input checked="" type="checkbox"/> TD-LED	Utilisation de (semi)remorque à feux classiques et à feux à diodes électroluminescentes LED
<input type="checkbox"/> SPOTP-R	Préparation pour feux additionnels sur pavillon, max 280 W	<input type="checkbox"/> FRFS-BS	Dégagement des longerons de châssis des deux côtés pour grue ou autres équipements. Approximativement 500mm d'espace libre directement derrière la cabine pour les véhicules à un essieu avant.
<input type="checkbox"/> SPOTP-RF	Préparation pour feux additionnels sur pavillon et calandre, max 2x280W		Approximativement 600mm d'espace libre entre les essieux avant pour les véhicules à deux essieux avant.
<input type="checkbox"/> ROS-IL2	Prédisposition complète éclairage enseigne lumineuse (logo Globe GSGN-GTR ou fond blanc UCABSIGN)	<input type="checkbox"/> FBA-BTF	Fixation de carrosserie avant pour carrosserie flexible
<input type="checkbox"/> ROS-ILP	Prédisposition éclairage enseigne lumineuse (logo Globetrotter)	<input type="checkbox"/> FBA-BTSF	Fixation de carrosserie avant pour carrosserie semi-flexible
<input type="checkbox"/> CSGN-ENG	Logo Cabine, Autocollant Moteur et puissance dans la boîte à lumières	<input type="checkbox"/> HBA-FSFB	Perçages pour corbeaux - carrosserie semi-flexible
<input type="checkbox"/> CSGN-GTR	Logo Cabine, Autocollant Globetrotter, dans la boîte à lumières	<input type="checkbox"/> HBA-SB	Perçages pour corbeaux - carrosserie sans torsion
<input type="checkbox"/> HORN-F1S	Trompe Jericho monté sous calandre	<input type="checkbox"/> RBA-T2	Fixations de carrosserie arrière, type 2 (divisé)
<input type="checkbox"/> HORN-R2S	Deux trompes chromées 1 ton montées sur le toit (non autorisé en France)	<input type="checkbox"/> CRANEPK1	Plaques pour montage de grue sur châssis, capacité jusqu'à 10Tm
<input type="checkbox"/> ANT-CBR	Antenne et câble pour antenne CB	<input type="checkbox"/> CRANEPK2	Plaques pour montage de grue sur châssis, capacité jusqu'à 20Tm
<input type="checkbox"/> ACCBR-AP	Supports accessoires montés sur l'avant, le milieu et l'arrière du toit	<input type="checkbox"/> CRANEPK4	Plaques pour montage de grue sur châssis, capacité jusqu'à 40Tm
<input type="checkbox"/> ACCBR-F	Support accessoires monté sur avant du toit	<input type="checkbox"/> AUXL-SPK	Kit de préparation pour phares auxiliaires de déneigement
<input type="checkbox"/> ACCBR-FM	Supports accessoires montés sur avant et milieu du toit	<input type="checkbox"/> TAILPRE2	Préparation pour hayon élévateur avec télécommande VOLVO
<input type="checkbox"/> ACCBR-FR	Supports accessoires montés sur avant et arrière du toit	<input type="checkbox"/> TAILPREP	Préparation pour hayon élévateur
<input type="checkbox"/> ACCBR-M	Support accessoires monté sur le milieu du toit	<input type="checkbox"/> AESW2	2 interrupteurs carrossier 2 positions (inscription: AUX1 et AUX2)
<input type="checkbox"/> ACCBR-R	Support accessoires monté sur l'arrière du toit	<input type="checkbox"/> AESW2PK	2 interrupteurs carrossier 2 positions (AUX1 et AUX2) et préparation pour 4 autres interrupteurs 2 positions (interrupteurs non fournis)
<input type="checkbox"/> ACCBR-RM	Supports accessoires montés sur l'arrière et le milieu du toit	<input type="checkbox"/> AUXSW-4	Installation de 4 interrupteurs supplémentaires (depuis la centrale électrique carrossier jusqu'aux interrupteurs)
<input type="checkbox"/> STUC-B	Compartiment de rangement sous cabine des 2 côtés		
<input type="checkbox"/> STUC-L	Compartiment de rangement sous cabine côté conducteur		
<input type="checkbox"/> STUC-R	Compartiment de rangement sous cabine côté passager		
<input type="checkbox"/> REFS-TW	Bandes rétroréfléchissantes blanches placées dans la cabine		
<input type="checkbox"/> REFS-TY	Bandes rétroréfléchissantes jaunes placées dans la cabine		
Carrosserie			
<input type="checkbox"/> SRWL-PK	Préparation cablage pour phares de travail latéral et arrière sur châssis + interrupteur 3 positions, max 280W	<input checked="" type="checkbox"/> TGW-4GWL	Portail télématique avec modem GSM/GPRS/4G et WLAN
<input type="checkbox"/> SWL-2FW	2 feux de travail blancs (H3/70W) montés G/D sur avant châssis interrupteur 2 positions (on/off)	<input type="checkbox"/> FMS-PK	Interface pour système FMS (Système Management Flottes)
<input type="checkbox"/> SWL-2RW	2 feux de travail blancs (H3/70W) montés G/D sur arrière châssis interrupteur 2 positions (on/off)	<input type="checkbox"/> DRUT1	Application conducteur MY TRUCK prépayée 1 an
<input type="checkbox"/> SWL-4W	4 feux de travail blancs (H3/70W) montés 2AV et 2 AR châssis (G/D) interrupteur 2 positions (on/off)	<input type="checkbox"/> DRUT2	Application conducteur MY TRUCK prépayée 2 ans
<input type="checkbox"/> SWL-PK	Préparation cablage pour phares de travail latéraux sur châssis + interrupteur 2 positions, max 280W	<input type="checkbox"/> DRUT3	Application conducteur MY TRUCK prépayée 3 ans
<input type="checkbox"/> WL-CHPK	Kit préparation (câbles, interrupteur) pour feux de travail max 2x70W. Connecteur sur châssis (BV).	<input type="checkbox"/> DRUT4	Application conducteur MY TRUCK prépayée 4 ans
<input type="checkbox"/> WLC-H2A	2 feux de travail oranges (H3/70W) montés en AR cabine (interrupteur compris)	<input type="checkbox"/> DRUT5	Application conducteur MY TRUCK prépayée 5 ans
<input type="checkbox"/> WLC-H2W	2 feux de travail blancs (H3/70W) montés en AR cabine (interrupteur compris)	<input checked="" type="checkbox"/> TSRS	Reconnaissance des panneaux routiers (conformité GSR II)
<input type="checkbox"/> WLC-PKCH	Kit de préparation (câbles et interrupteurs) pour feux de travail montés dans le châssis		
<input type="checkbox"/> WLC-PKH	Kit préparation (câbles et interrupteur) pour feux travail montés sur cabine (passe-fil compris)		
<input type="checkbox"/> WLC-PKL	Kit préparation (câbles et interrupteur) pour feux travail montés bas de cabine (passe-fil compris)		

■ Equipement standard

□ Equipement optionnel

Pour une information plus détaillée au sujet de la cabine et de la chaîne cinématique, veuillez consulter les fiches techniques correspondantes.

Pour connaître toutes les options et combinaisons d'options possibles veuillez consulter le vendeur Volvo qui peut créer une spécification correspondant à vos souhaits avec le Volvo Sales Support system (VSS).

Le constructeur se réserve le droit de modifier la conception et de changer les équipements sans préavis. Les spécifications peuvent varier d'un pays à l'autre.

V O L V O

GAMME DE MODÈLES

FH D16 82 Tridem Porteur Suspension Pneumatique FH 82RPT6A

Volvo Trucks. Driving Progress