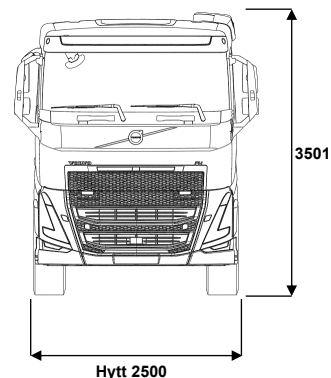
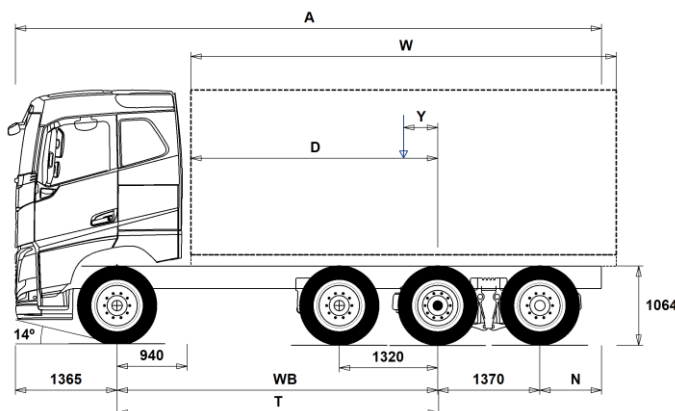


# MODELLUTBUD

FH 8x2 Tridem-jämnlastare luftfjädrad FH 82RPT3A



## Chassidimensioner [mm]

WB Hjulbas	4300	4600	4900	5100	5600
A Totallängd	9410	9860	10010	10060	10460
D Centrum bakaxel till framkant påbyggnad	3310	3610	3910	4110	4610
N Bakre överhäng (Min.)	825	825	1225	825	825
N Bakre överhäng (Max.)	2375	2525	2375	2225	2125
T Teoretisk hjulbas	4314	4614	4914	5114	5614
Y Lastens tyngdpunkt (Min.)	-220	-234	-251	-264	-293
Y Lastens tyngdpunkt (Max.)	588	632	672	697	764
W Påbyggnadslängd (Min.)	5447	5958	6479	6829	7695
W Påbyggnadslängd (Max.)	7063	7690	8325	8751	9265

## Chassivikter [kg]

Framaxel	5290	5280	5295	5305	5320
Bakre boggin	3585	3625	3625	3625	3645
Tjänstevikt	8875	8905	8920	8930	8965
Last (inkl. påbyggnad, förare, bränsle, etc.)	19475	19445	19430	19420	19385

## Vändcirkel [mm]

Vändcirkel mellan trottoarkanter	17600	18500	19500	20100	21700
Vändcirkel mellan väggar	18900	19800	20800	21400	23100

## Tillåtna vikter [kg]

	Tillåtet	Teknisk
Bruttovikt	28350	35000
Bruttovikt, kombination	64000	65000
Framaxel	8000	8000
Bakre boggin	24000	27000

## Viktiga noteringar

### Chassidimensioner

Hytthöjd: +305 mm för CAB-HSLP, -285 mm för CAB-LSLP, +450 mm för CAB-XHSL.

Centrum framaxel till bakkant hytt: +141 mm för CAB-LSLP.

D-mått inkluderar ett främre spelrum på 50 mm och för jämnlastbilar också en hjälpram på 100 mm.

Höjden kan variera ± 20 mm för blad och ± 10 mm för luftfjädring.

Alla mått gäller för olastat chassi och eventuella löpaxlar nere. Chassihöjd som använts: CHH-MED.

Bakre överhäng använt för fordonsviktberäkning är det maximala överhänget (N Max.) för given hjulbas.

Höjdändring med chassihöjd CHH-HIGH,FRAME300: 0 mm.

Vikter och dimensioner är baserade på följande däck:

Däck på framaxeln:	315/80R22.5
Däck på drivaxeln:	315/80R22.5
Däck på löp/pusheraxeln:	315/80R22.5

**Chassivikter inkluderar olja, vatten, AdBlue, 0 liter bränsle och utan förare. Tjänstevikt kan variera ± 3%.**

Vändcirkelarna är teoretiskt beräknade. Löpaxel som använts: TA-FIXED.

Lagliga vikter kan variera från land till land.

För mer detaljerad information, inklusive vikt för tillvalsutrustning, be din Volvoåterförsäljare att lägga in din specifikation i Volvos viktinformationsprogram (WIS).

Använd inte denna ritning i samband med påbyggnad. Använd Volvos påbyggnadsinstruktioner och chassiritning FH82RPT3A.

# MODELLUTBUD

FH 8x2 Tridem-jämnlastare luftfjädrad FH 82RPT3A

## Användningsområde

- RC-ROUGH** OP-klass 2. Körning på vägar med blandat underlag
- RC-SMOOTH** OP-klass 1. Bra vägar

- TIPP-PRE** Tippvagns anpassning
- UNIFORM** Standard chassi

## Huvudkomponenter

- CHH-HIGH** Chassihöjd hög
- CHH-MED** Chassihöjd medium
- PT-TEHY2** Pusher-Löpxaxel elhydraulisk styrning
- PT-TFID2** Pusher-Löpxaxel dubbelhjul
- FH-AHSLP** Hög sovhytt FH
- FH-ALSPL** Låg sovhytt FH AERO
- FH-ASLP** Sovhytt FH
- FH-AXHSL** Extra hög sovhytt FH
- FH-HSLP6** Hög sovhytt FH
- FH-LSLP6** Låg sovhytt FH
- FH-SLP6** Sovhytt FH
- FH-XHSL6** Extra hög sovhytt FH
- EU5EEV** EEV motor Euro 5
- EU6HT** Euro 6 emissionsnivå med SCR partikel filter och EGR
- EU6SCR** Euro 6 emissionsnivå med SCR partikelfilter och EGR
- D13S420A** 420 Hk med 2100 Nm
- D13S460A** 460 Hk med 2300 Nm
- D13S500A** 500 Hk med 2500 Nm
- D13S540A** 540 Hk med 2600 Nm
- D13T420A** Turbo-TC, 420 Hk med 2400 Nm
- D13T460A** Turbo-TC, 460 Hk med 2600 Nm
- D13T480A**
- D13T500A** Turbo-TC, 500 Hk med 2800 Nm
- D13K420** D13K420, 13 liters dieselmotor, 420 Hk
- D13K460** D13K460, 13 liters dieselmotor, 460 Hk
- D13K500** D13K500, 13 liters dieselmotor, 500 Hk
- D13K540** D13K540, 13 liters dieselmotor, 540 Hk
- DIESEL** Diesel
- DIESEL-B** Biodiesel/RME
- EBR-EPGC** EBR-EPGC Kompressionbroms
- EBR-VEB+** VEB+; motor och kompressionsbroms med avgasstrycksregulator inklusive Exhaust Pressure Governor (EPG) Effekt beroende på motortyp
- AT2612** Växellåda I-SHIFT AT2612 12-växlad, 2600 Nm
- AT2812** Växellåda I-SHIFT AT2812 12-växlad, 2800 Nm
- ATO2612** Växellåda I-SHIFT ATO2612 12-växlad, 2600 Nm (Överväxlad)
- ATO3112** Växellåda I-SHIFT ATO3112 12-växlad, 3100 Nm (Överväxlad)
- SPO2812** Växellåda SPO2812 I-Shift DC 12-växlad 2800 Nm (Överväxlad)
- ASO-C** Krypväxel
- ASO-ULC** Ultralåg krypväxel
- RSH1370F** Bakaxel RSH1370F Navreduktion tågvikt 70 ton
- RSS1352B**
- RSS1370B** Bakaxel, Enkelväxel, 13 tons axeltryck och 70 tons tågvikt
- RSS1370C** Bakaxel, enkelväxel, 13t axeltryck, 70t tågvikt. version C

## Paketval

- NCAP2024** Utökad aktivt säkerhetspaket (Testat av Euro NCAP 2024)
- FP-D13** Bränslepaket för D13
- DRIV-EXT** Förarpaket utökad
- DRIV-SEL** Förarpaket
- 1LIVIN++** Vil- och sovpaket++ FH, enkel
- 1LIVING** Vil- och sovpaket FH, enkel
- 1LIVING+** Vil- och sovpaket+ FH, enkel
- 2LIVIN++** Vil- och sovpaket++ FH, dubbel
- 2LIVING** Vil- och sovpaket FH, dubbel
- 2LIVING+** Vil- och sovpaket+ FH, dubbel
- INFOHIGH** Infotainment paket
- SAFE-SEL** Förarassistanspaket

Standardutrustning

Tillvalsutrustning

För mer detaljerad information om hytt- och drivlinekomponenter, se separata datablad.

För all möjlig tillvalsutrustning och utrustningskombinatorik, kontakta din Volvoåterförsäljare som kan skapa en specifikation som tillgodoser dina krav med hjälp av Volvos säljstödprogram (VSS).

Fabriken förbehåller sig rätten att modifiera konstruktionen och ändra utrustning utan förvarning. Specifikationen kan variera från land till land.

- CHASPAC** Chassipaket för jämnlastare

## Chassi Layout

- FST-AIR** Luftfjädring fram med nivåreglering
- FST-PAR** Parabelfjädring fram
- FST-PAR3** Framfjädrar 3-bladig parabel, styv
- FST-PL1**
- FSLs-BAS** Basnivå för reglering av luftfjädring fram
- FSLs-HI** Nivåreglering hög
- FAL10.0** Framaxeltryck 100 ton OBS Endast till kran o plogbilar med extremt framaxeltryck
- FAL8.0** Framaxeltryck 80 ton
- FAL8.5** Framaxeltryck 8.5 ton
- FAL9.0** Framaxeltryck 9.0 ton
- FSM-LUB** Smorda framfjäderfästen
- FSTAB** Krängningshämmare främre
- FSTAB2** Krängningshämmare främre medium styv
- FSTAB3** Krängningshämmare främre styv
- RAL27** Boggitryck 27 ton
- RAL30** Bakaxeltryck 30 ton
- RAL30.5** Trippeaxeltryck 305 ton 115 + 115 + 75 tons axeltrycksfördelning
- RAL31.5** Boggitryck 31.5 ton
- RAL32** Boggitryck 32 ton. Max. Bromsbestyckning för 26 Ton
- RSTAB3** Krängningshämmare styv bakre
- RALIM115** Bakaxeltrycksbegränsare max. 11.5 ton. Hastighetsreglerad
- RALIM13** Bakaxeltrycksbegränsare max 13 ton första drivaxeln
- RALIM15** Bakaxeltrycksbegränsare max 15 ton
- ACTST-TO** Dynamisk styrservo (VDS)
- ASFE-BAS** VDS med basfunktion
- ASFE-OG** VDS med Styrassistans
- ASFE-PO** VDS med Personliga inställningar och Styrassistans
- ASFE-PS** VDS med Personliga inställningar
- PSS-DUAL** Med dubbelt sevosystem för dubbla framaxlar
- PSS-SING** Styrssystem, enkelt
- AUXPSP** Extra styrservopump
- PSP-VAR** Servostyrning variabelt flöde
- PSP-VAR2** Servostyrningspump (variabelt flöde, elektroniskt kontrollerat)
- EBS-MED** EBS medium paket med "brake blending" (om tillstatsbroms finns), strömställare för hjälp vid start i backe, varning för hög bromstemperatur samt dålig bromsprestanda Automatisk diffspår
- RST-AIR** Luftfjädring bak med kontrollbox för nivåreglering, placerad i
- SUSPL-EC** Nivåreglering för luftfjädring, elektroniskt manöverreglage
- FRAME300** Ramhöjd (300 mm)
- FST8080** Ramprofil godstjocklek 8 mm
- FIL-EEEB** Innerline från motorns bakkant till bogglisul
- FIL-EEEF** Innerline från motor till ramslut
- FIL-TXEB** Innerline från växellådas tvärbalk till bak boogie
- FIL-TXEF** Innerline från växellådas tvärbalk till ramslut
- BBOX-L** Batterilåda på vänster ramsida
- BATS-D** Batterisystem dubbelt
- BATS-S** Batterisystem singel
- 2BAT210B** Gelbatterier 2x210 Ah
- 2BAT210C** AGM batterier 2x210 Ah
- BATTAMP** Volt och amperemätare
- BATTIND** Batteriindikator för laddnivå
- ADR2** ADR utrustning med 2 st huvudströmbrytare varav en monterad i hytt och en monterad utvändigt på hyttrygg höger sida
- MSWI-A** Huvudströmbrytare för ADR

# MODELLUTBUD

FH 8x2 Tridem-jämnlastare luftfjädrad FH 82RPT3A

■ <b>MSWI-R</b>	Huvudströmbrytare fjärrmanövrerat	□ <b>TRBR-STA</b>	Släpvnagsbroms
■ <b>R330A71</b>	Bränsletank, aluminium, 330 Liter, höger Minvolym 210l Maxvolym 810l	□ <b>TRB-STRE</b>	Släpvnagsbroms "Stretch" utökad bromsförmåga förhindrar "fallknivs" effekt
■ <b>UL-FUEL</b>	Utan bränsletank på vänster sida Minvolym 160l Maxvolym 730l	□ <b>RFEND-B</b>	Bakskärm, tredelad
□ <b>ADTP-L</b>	AdBlue tank vänster sida	□ <b>RFEND-T</b>	Transportmonterad bakskärmar
■ <b>ADTP-R</b>	AdBlue tank höger sida	□ <b>RFH-BAS</b>	Std. höjd på bakskärmstopp
□ <b>ADB048</b>	48 liters AdBlue tank	□ <b>RFH-HIG</b>	Högsta möjliga bakskärmstopp
■ <b>ADB064</b>	64 liters AdBlue tank	□ <b>RFH-LOW</b>	Lägsta möjliga bakskärmstopp
□ <b>ADB068</b>	68 liters AdBlue tank	□ <b>ATANK-AL</b>	Lufttankar i aluminium
□ <b>ADB083</b>	AD-BLUE tank 83 L	■ <b>ATANK-ST</b>	Lufttankar i stål
□ <b>ADB090</b>	90 liters AdBlue tank	■ <b>TL-LED</b>	Bakljus, LED
□ <b>ADB100</b>	AdBlue-tank 100 Liter	■ <b>BLIGHT-E</b>	Bromsljus blinkande utförande
□ <b>ADB112</b>	AD-BLUE tank 112 L		
□ <b>ADTC-BF</b>	Täckplåt för AdBlue tank		
■ <b>FCAP-L</b>	Bränsletanklock, låsbar		
■ <b>FUFF-AS</b>	Bränslepåfyllningsystem med anti spillsystem		
□ <b>FUFF-ATS</b>	Bränslepåfyllningsystem med antispill och antistöldssystem		
■ <b>ESH-LEFT</b>	Ljuddämpare horisontellt monterad med vänsterriktat utblås		
□ <b>ESH-REAR</b>	Ljuddämpare horisontellt monterad med bakåtriktat utblås		
□ <b>ESH-RIGH</b>	Ljuddämpare horisontellt monterad med högerriktat utblås		
□ <b>ESH-VERT</b>	Ljuddämpare horisontellt monterad med uppåtriktat avgasrör		
□ <b>EXST-SSP</b>	Värmskydd ljuddämpare i högglossigt rostfritt		
□ <b>EXST-ST</b>	Värmskydd ljuddämpare i stål		
□ <b>HS-NAR</b>	Värmskydd smalt		
□ <b>WHC-FIX2</b>	Stoppklossar, 2 st.		
□ <b>WHC-FOL2</b>	Stoppklossar, 2 st. vikbara		
□ <b>WHCP-F</b>	Stoppklossar monterad bakom hytt		
□ <b>WHCP-M</b>	Stoppklossar mitt på chassiramen		
□ <b>WHCP-R</b>	Stoppklossar monterad i bakkant på chassiramen		
□ <b>WHCP-T</b>	Stoppklossar transportmonterade		
□ <b>TB-R80</b>	Verktygslåda i svart plast monterad höger sida, läsbar, 800 mm bred Maxlast 130 kg		
□ <b>SUP-BAS</b>	Underkörningsskydd, sidomonterat		
□ <b>CHAIN-S</b>	Snökedjor		
□ <b>HOOK-SC</b>	Krok för snökedjor		
□ <b>TOWF-NO1</b>	1 dragsprint i front		
■ <b>TOWF-NO2</b>	2 dragsprintar i front		
□ <b>TOWMBRH</b>	Dragbalk, centralmonterad Prestanda efter W409 Max:D=190 kN Dc=141 kN V=63 kN		
□ <b>TOWMBRL1</b>	Dragbalk, låg monterad Prestanda efter W409 Max:D=190 kN Dc=141 kN V=63 kN		
□ <b>TOWMBRM</b>	Dragbalk, halvt undermonterad Prestanda Max:D=190 kN Dc=141 kN V=63 kN		
■ <b>RFEC-S</b>	Rakt ramavslut		
□ <b>RFEC-U</b>	Ramavslut för tippvagnar utan		
□ <b>C-RI4040</b>	Dragkrok Ringfeder typ 4040 G-150		
□ <b>C-RI4045</b>	Dragkrok Ringfeder typ 4045 G-150		
□ <b>C-RI5050</b>	Dragkrok Ringfeder, typ 5050 G-150		
□ <b>C-RO400G</b>	Dragkrok Rockinger typ 400 G-150		
□ <b>C-VBG520</b>	Dragkrok VBG, typ VBG5200D		
□ <b>C-VBG795</b>	Dragkrok VBG795V (för luftservostyrning, begär fritext CA)		
□ <b>TOWR-ONE</b>	Bogserbygel, bakre		
□ <b>TREL-PK</b>	Förberedd för el till släp		
□ <b>TREL14</b>	14-polig VBG elektrisk släpvnagskoppling		
□ <b>TREL15</b>	15-polig kabel för elektrisk släpvnagskoppling		
□ <b>TREL7</b>	1 st. 7-polig elektrisk släpvnagskoppling (24N)		
■ <b>TREL7-7</b>	2 st. 7-poliga elektriska släpvnagskopplingar		
□ <b>TBC-DUO</b>	Duomatic anslutning för släpvnagsbroms		
□ <b>TBC-EC</b>	Bosch anslutning för släpvnagsbroms		
■ <b>Standardutrustning</b>	□ <b>Tillvalsutrustning</b>		

## Fälgar och däck

□ <b>RT-AL</b>	Aluminiumfälgar standardhål
□ <b>RT-AL1</b>	
□ <b>RT-AL1DU</b>	
□ <b>RT-ALDP</b>	Aluminiumfälgar Dura Bright standardhål
□ <b>RT-ALDPD</b>	Aluminiumfälgar Dura Bright kompatibla hål
□ <b>RT-ALDU</b>	Aluminiumfälgar kompatibla hål
■ <b>RT-STEEL</b>	Stålfälgar
□ <b>WCAP</b>	Navkapslar i polamylidplast
□ <b>SPWT-D</b>	Komplett reservhjul lika drivaxel
□ <b>SPWT-F</b>	Komplett reservhjul lika framaxel
□ <b>SWCP-LF</b>	Reservhjulshållare vänster sida framför drivaxel
□ <b>SWCP-R</b>	Reservhjulshållare bakre vänster ramsida bakom bak-/löpaxel
□ <b>SWCP-T</b>	Reservhjulshållare, transportmontering
□ <b>SWCP-TP</b>	Reservhjulshållare + däck, transportmontering
□ <b>JACK-12T</b>	12 tons domkraft
□ <b>JACK-15T</b>	15 tons domkraft
□ <b>JACK-20T</b>	20 tons domkraft
■ <b>TOOLKIT</b>	Verktygssats
□ <b>INFLAHOS</b>	Luftpåfyllnings slang för däck 10 - 20 m
□ <b>GAUGE-TP</b>	Lufttrycksmätare däck

## Utrustning Drivlina

■ <b>TRAP-HD</b>	Förstärkt växellåda
■ <b>DRM-BE</b>	Körlägen för drivlinan. Standard och ekonomiskt
□ <b>DRM-E</b>	Körläge, Ekonomiskt
□ <b>PVT-MAP</b>	I-See med Information om topografi via karta, GPS och centralt sparad data
■ <b>PVT-MTM</b>	I-See med Information om topografi via karta, GPS och centralt sparad data och trafikmeddelanden
■ <b>CRUIS-E</b>	Farthållare med ECO roll och I-cruise
□ <b>AMSO-AUT</b>	I-shift med "kick-down", funktion ger även möjlighet att justera växelvelet med växelspakens knappar under start och körning i automatläge
□ <b>AVO-ENH</b>	Välj detta alternativ för att få bättre startförmåga och körbarhet vid körning på dåliga vägar: – Förbättrad funktionalitet i P-mode (P+); färre växlingar och växlingar vid högre motorvarvtal – Kräver inte lika mycket körning i manuellt läge • Förbättrat manuellt läge, kan ligga kvar längre på valda växlar • Bättre start/igångkörande när fordonet har fastnat – Gunga loss funktion tack vare snabbare i och urkoppling av växlar – Extra moment vid start (1:ans växel)
□ <b>APF-ENH</b>	Utökade kraftuttagsfunktioner för I-shift
□ <b>RET-TH</b>	Retarder, växellådsmonterad hydraulisk kompakretarder
□ <b>TC-MAOH2</b>	Oljekylare för växellåda, luft/vatten/olja med extra hög prestanda Växellådsmonterad

För mer detaljerad information om hytt- och drivlinekomponenter, se separata datablad.

För all möjlig tillvalsutrustning och utrustningskombinatorik, kontakta din Volvoåterförsäljare som kan skapa en specifikation som tillgodoser dina krav med hjälp av Volvos säljstödprogram (VSS).

Fabriken förbehåller sig rätten att modifiera konstruktionen och ändra utrustning utan förvarning. Specifikationen kan variera från land till land.

# MODELLUTBUD

## FH 8x2 Tridem-jämnlastare luftfjädrad FH 82RPT3A

<input type="checkbox"/> <b>TC-MWO</b>	Oljekylare för växellåda. Normal prestanda, vatten/olja. Rammonterad	<input type="checkbox"/> <b>HPG-F101</b>	Hydraulpump F1-101 för växellådsmonterade kraftuttag
<input type="checkbox"/> <b>TC-MWOH2</b>	Oljekylare vatten/olja för växellåda med extra hög prestanda Växellådsmonterad	<input type="checkbox"/> <b>HPG-F41</b>	Hydraulpump F1-41 för växellådsmonterade kraftuttag
<input type="checkbox"/> <b>2COM1100</b>	Luftkompressor 2 cylindrig, max kapacitet 1100 l/min	<input type="checkbox"/> <b>HPG-F51</b>	Hydraulpump F1-51 för växellådsmonterade kraftuttag
<input checked="" type="checkbox"/> <b>2COMP870</b>	Luftkompressor 2 cylindrig, max kapacitet 870 l/min	<input type="checkbox"/> <b>HPG-F61</b>	Hydraulpump F1-61 för växellådsmonterade kraftuttag
<input type="checkbox"/> <b>2COMP900</b>	Luftkompressor, 2 cylindrig med maxkapacitet 900 l/min	<input type="checkbox"/> <b>HPG-F81</b>	Hydraulpump F1-81 för växellådsmonterade kraftuttag
<input type="checkbox"/> <b>CLU-AIRC</b>	In- och urkopplingsbar luftkompressor	<b>Hytt invändigt förarmiljö</b>	
<input type="checkbox"/> <b>AIRIN-FR</b>	Luftintag för motor, front utförande insug vid grillen	<input checked="" type="checkbox"/> <b>STWPOS-L</b>	Vänsterstyrd
<input checked="" type="checkbox"/> <b>AIRIN-HI</b>	Luftintag för motor, högt utförande	<input type="checkbox"/> <b>STWM-LE</b>	Läderratt
<input type="checkbox"/> <b>AIRIN-LO</b>	Luftintag för motor, lågt utförande	<input type="checkbox"/> <b>STGW-AD2</b>	Övre rattjustering med "neck tilt"
<input type="checkbox"/> <b>ACL1ST-S</b>	Luftrenare med två filter, primär och sekundärfilter	<input checked="" type="checkbox"/> <b>STGW-ADJ</b>	Rattjustering
<input checked="" type="checkbox"/> <b>24A150BL</b>	Generator 24v 180 Ampere	<input type="checkbox"/> <b>AIRBAG</b>	Airbag på förarsidan (måste kombineras med påtaget säkerhetsbälte)
<input checked="" type="checkbox"/> <b>24A180BL</b>	Generator 24v 150 Ampere	<input type="checkbox"/> <b>DRC-AMII</b>	Automatisk regenerering med möjlighet att avbryta processen
<input type="checkbox"/> <b>24A360BL</b>	Generator med 110 A kapacitet 24 V	<input checked="" type="checkbox"/> <b>DRC-AUTO</b>	Automatisk regenerering i körning
<input type="checkbox"/> <b>24AL110B</b>	Generator med 150 A kapacitet	<input checked="" type="checkbox"/> <b>1DAYDIG4</b>	
<input type="checkbox"/> <b>24AL150B</b>	Generator med 150 A kapacitet	<input type="checkbox"/> <b>ARSL</b>	Extra hastighetsbegränsare via strömställare i hytt
<input type="checkbox"/> <b>PRIM-EL</b>	Elektrisk pump för avluftning av bränslesystemet	<input type="checkbox"/> <b>ESP-BAS1</b>	ESP elektroniskt stabiliseringsystem
<input checked="" type="checkbox"/> <b>PRIM-MAN</b>	Manuell pump för avluftning av bränslesystemet	<input type="checkbox"/> <b>ESPC-RO</b>	ESP strömställare möjlighet att styra stabiliseringsprogram. På/Reducerat/Av Vid körning med avslaget ESP aktiveras system igen vid 40 km/h
<input type="checkbox"/> <b>AF-E</b>	Bränslefilter med bränslevärmare	<input type="checkbox"/> <b>HWSS-ACB</b>	Kollisionsvarningssystem inkl. ACC och nödbromssystem
<input type="checkbox"/> <b>AF-R</b>	Bränslefilter med bränslevärmare	<input checked="" type="checkbox"/> <b>HWSS-FCB</b>	Kollisionsvarningssystem inkl. nödbromssystem
<input checked="" type="checkbox"/> <b>FUEFE2LW</b>	Stort dubbelt bränslefilter med vattenseparering	<input type="checkbox"/> <b>LSS-DW</b>	Körfältsassistans, varningssystem som varnar när lastbilen kommer för nära väglinjer
<input checked="" type="checkbox"/> <b>EST-AID</b>	EL-startelement motor	<input type="checkbox"/> <b>LSS-DW3</b>	Körfältsassistans med aktiv styrhjälp (Pilot Assist)
<input checked="" type="checkbox"/> <b>220EBH15</b>	Elektrisk motordoppvärmare 220 volt, 1,5 kW	<input checked="" type="checkbox"/> <b>LCS4</b>	Varningssystem sidokollision, båda sidor
<input type="checkbox"/> <b>PTER-100</b>	PTER-100, Kraftuttag, motormonterad med fläns DIN 100/ISO7646	<input type="checkbox"/> <b>LCS5</b>	Filbytesassistans, båda sidor
<input type="checkbox"/> <b>PTER-DIN</b>	DIN koppling på motorkraftuttag DIN5462 för direktmonterad pump	<input checked="" type="checkbox"/> <b>DAS-W</b>	Uppmärksamhets hjälp (Driver Alert Support) varnar om föraren börjar bli trött
<input type="checkbox"/> <b>PTER1400</b>	Kraftuttag motormonterat med fläns SAE1410	<input type="checkbox"/> <b>RSENS-W</b>	Regnsensor, för vindrutetorkare med intervall inställning
<input type="checkbox"/> <b>HPE-F101</b>	F1-101 motormonterad Hydraulpump	<input checked="" type="checkbox"/> <b>CU-ECC</b>	Luftkonditionering med automatisk temperaturkontroll
<input type="checkbox"/> <b>HPE-F41</b>	Motormonterat kraftuttag med hydraulpump Parker F1-41	<input type="checkbox"/> <b>CU-ECC2</b>	Luftkonditionering med automatisk temperaturkontroll inkl solsensor, dimsensor luftkvalite sensor samt filter
<input type="checkbox"/> <b>HPE-F51</b>	F1-51 motormonterad hydraulpump	<input checked="" type="checkbox"/> <b>IGT-BUT</b>	Tändningstyp, knapp
<input type="checkbox"/> <b>HPE-F61</b>	F1-61 motormonterad hydraulpump	<input type="checkbox"/> <b>ALARM-E</b>	Stöldlarm för hytt, påbyggnad och trailer
<input type="checkbox"/> <b>HPE-F81</b>	F1-81 motormonterad hydraulpump	<input type="checkbox"/> <b>AUD-EXT</b>	Uttökat ljudpaket
<input type="checkbox"/> <b>HPE-T53</b>	F2 53/53 motor monterad hydraulpump	<input type="checkbox"/> <b>PHONE-PK</b>	Förberedd för telefonmontage. GSM-Antenn, kablage,
<input type="checkbox"/> <b>HPE-T70</b>	F2 70/35 motor monterad hydraulpump	<input type="checkbox"/> <b>ISUNS-BS</b>	Invändigt solskydd båda sidor
<input type="checkbox"/> <b>HPE-V45</b>	VP1-45 Motormonterad variabel hydraulisk pump	<input checked="" type="checkbox"/> <b>ISUNS-DS</b>	Invändigt solskydd förarsida
<input type="checkbox"/> <b>HPE-V75</b>	VP1-75 Motormont variabel hydraulisk pump	<input type="checkbox"/> <b>ISUNF-RE</b>	Elektrisk manövrerad solskyddsskärm i textil intrigerad i övre radiohylla
<input type="checkbox"/> <b>PTR-D</b>	Bakre lågvarvigt kraftuttag för direktmontering av hydraulpump	<input checked="" type="checkbox"/> <b>ISUNF-RM</b>	Manuellt manövrerad solskyddsskärm i textil intrigerad i övre radiohylla
<input type="checkbox"/> <b>PTR-DH</b>	Max effektuttag 65 kW, max 600 Nm totalt	<input checked="" type="checkbox"/> <b>CSPL-BXD</b>	Draglåda i "hajgap"
<input type="checkbox"/> <b>PTR-DM</b>	Bakre högvarvigt kraftuttag för direktmontering av hydraulpump	<input type="checkbox"/> <b>ADFS</b>	Två DIN fack
<input type="checkbox"/> <b>PTR-F</b>	Max effektuttag 65 kW, max 400 Nm totalt	<input type="checkbox"/> <b>BUPALARM</b>	Akustiskt backvarning
<input type="checkbox"/> <b>PTR-FH</b>	Bakmont. lågvarvit kraftuttaget, 1 bak SAE Fläns anslutning för (max. 1000 Nm)	<input type="checkbox"/> <b>RTOLL-PK</b>	Förberedelse för vägtullsdebitering Tyskland, så kallad Mauten Mauten box ingår inte i prepareringen
<input type="checkbox"/> <b>PTR-FH</b>	Bakmonterat högvarvigt kraftuttag	<input type="checkbox"/> <b>LOADIND</b>	Lastindikator
<input type="checkbox"/> <b>PTR-FL</b>	Max tillåtet effektuttag 65 kW Max 400 Nm totalt	<input type="checkbox"/> <b>REMC-MF</b>	Multifunktionell fjärrkontroll
<input type="checkbox"/> <b>PTRD-D</b>	Bakmonterat lågvarvigt kraftuttag Max tillåtet effektuttag 65 kW Max 400 Nm totalt	<input checked="" type="checkbox"/> <b>FIREXT3S</b>	Brandsläckare 3 kg placerad i hytt
<input type="checkbox"/> <b>PTRD-D</b>	Bakre kraftuttag för direktmontering av dubbla hydraulpumpar	<input checked="" type="checkbox"/> <b>WARNVEST</b>	Varningsväst
<input type="checkbox"/> <b>PTRD-D1</b>	Max tillåtet effektuttag totalt: Framre yttre; 75 kW (90) Bakre inre; 75 kW (100) Max 550 Nm totalt på respektive då båda	<input checked="" type="checkbox"/> <b>AIDKIT</b>	Första hjälpen-sats
<input type="checkbox"/> <b>PTRD-D1</b>	är inkopplade, eller max 1000 Nm endast bakre inre inkopplat	<input type="checkbox"/> <b>WARNLAMP</b>	Portabel batteridriven varningslampa ( blytjusz )
<input type="checkbox"/> <b>PTRD-D2</b>	Bakre kraftuttag med en medbringare samt för direktmontering av hydraulpump	<input type="checkbox"/> <b>LAMP-IN</b>	Inspektionslampa
<input type="checkbox"/> <b>PTRD-D2</b>	Max tillåtet effektuttag 75 kW (90), max 870 Nm totalt		
<input type="checkbox"/> <b>PTRD-F</b>	Bakre kraftuttag med 2 medbringare samt förberedd för direktmontering av hydraulpump		
<input type="checkbox"/> <b>PTRD-F</b>	Max tillåtet effektuttag 75 kW (90) Bakre yttre; 75 kW (90) Bakre inre; 75 kW (100) Max 550 Nm totalt på respektive		
<input type="checkbox"/> <b>PTRD-F</b>	Dubbelt bakre kraftuttag med en medbringare riktat bakåt Max tillåtet effektuttag 75 kW (90) Max 870 Nm totalt		

Standardutrustning

Tillvalsutrustning

För mer detaljerad information om hytt- och drivlinekomponenter, se separata datablad.

För all möjlig tillvalsutrustning och utrustningskombinatorik, kontakta din Volvoåterförsäljare som kan skapa en specifikation som tillgodoser dina krav med hjälp av Volvos säljstödprogram (VSS).

Fabriken förbehåller sig rätten att modifiera konstruktionen och ändra utrustning utan förvarning. Specifikationen kan variera från land till land.

# MODELLUTBUD

## FH 8x2 Tridem-jämnlastare luftfjädrad FH 82RPT3A

<input type="checkbox"/> <b>BULBKIT</b>	Lamp- och säkringskit	<input type="checkbox"/> <b>BOTH-L</b>	Flaskhållare, monterad vid draglåda under säng
<input checked="" type="checkbox"/> <b>WRITEPAD</b>	Skrivplatta	<input type="checkbox"/> <b>COFMA-PK</b>	Elkablage för kaffebyggare draget till hytt
<input checked="" type="checkbox"/> <b>DST-CF5</b>	Förarstol, komfort, luftfjädrad samt el. uppvärmd. Säkerhetsbälte inbyggt i stol. Klädsel på stolar beroende på val av interiör	<input type="checkbox"/> <b>SOL12S</b>	
<input type="checkbox"/> <b>DST-CF6</b>	Förarstol, komfort, luftfjädrad samt el. uppvärmd. Ventilerad sittdyna. Säkerhetsbälte inbyggt i stol. Klädsel på stolar beroende på val av interiör	<input checked="" type="checkbox"/> <b>INLI-BAS</b>	Interiörljus standard
<input type="checkbox"/> <b>DST-LUX1</b>	Förarstol, lyx, luftfjädrad samt el. uppvärmd. Ventilerad sittdyna, säkerhetsbälte inbyggt i stol. Minnesfunktion. Klädsel på stolar beroende på val av interiör	<input type="checkbox"/> <b>INLI-NL</b>	Interiörljus, nattbelysning
<input type="checkbox"/> <b>DST-LUX2</b>	Förarstol, lyx, luftfjädrad samt el. uppvärmd. Säkerhetsbälte inbyggt i stol. Minnesfunktion. Klädsel på stolar beroende på val av interiör	<input type="checkbox"/> <b>INLI-NLD</b>	Interiörljus, nattbelysning med dimmerfunktion
<input type="checkbox"/> <b>SBD-RED</b>	Säkerhetsbälte Rött, Förare och passagerare	<input type="checkbox"/> <b>ARL-FLEX</b>	Flexibla läslampor
<input type="checkbox"/> <b>SBPRE-DS</b>	Förspännare för säkerhetsbälte, förarstol	<input checked="" type="checkbox"/> <b>RH-EE</b>	Takfönster i tonat glas
<input type="checkbox"/> <b>PST-CF5</b>	Passagerar stol, komfort, luftfjädrad och eluppvärmd Säkerhetsbälte inbyggt i stol	<input type="checkbox"/> <b>RH-ETR</b>	Taklucka i tonat glas, elektrisk öppning
<input type="checkbox"/> <b>PST-RX1</b>	Vilstol, sväng- och fällbar	<input type="checkbox"/> <b>RH-MTR</b>	Taklucka, tonat glas, manuell öppning
<input checked="" type="checkbox"/> <b>PST-STD2</b>	Passagerarstol, Standard	<input checked="" type="checkbox"/> <b>GLAS-TIN</b>	Färgade glasrutor runt om
<input type="checkbox"/> <b>SBPRE-PS</b>	Förspännare för säkerhetsbälte, passagerarstol	<input type="checkbox"/> <b>SWIND-BS</b>	Sidofönster V-H sida
<input type="checkbox"/> <b>ARMRE-BB</b>	Armstöd båda sidor förar- och passagerarstol	<input checked="" type="checkbox"/> <b>VANMIR</b>	"Rakspegel" i radiohylla
<input type="checkbox"/> <b>ARMRE-DB</b>	Armstöd på båda sidor av förarstol	<input type="checkbox"/> <b>AS-FUS</b>	Extra övre förvaringshylla
<input type="checkbox"/> <b>ARMRE-PB</b>	Armstöd båda sidor passagerarstol av passagerarstol	<input type="checkbox"/> <b>INFOT-PK</b>	TV-prep ovan vänster dörr
<input type="checkbox"/> <b>ARU-BAS</b>	Armstöd i vinyl	<b>Hytt Utvändigt</b>	
<input type="checkbox"/> <b>ARU-LEA</b>	Armstöd i läder	<input checked="" type="checkbox"/> <b>EXTL-BAS</b>	Yttre utformning basnivå (EXTL-BAS)
<input checked="" type="checkbox"/> <b>GRABHI-B</b>	Instegshandtag i stål	<input type="checkbox"/> <b>EXTL-EN2</b>	Yttre utformning exklusiv nivå (EXTL-EN2)
<input type="checkbox"/> <b>GRABHI-L</b>	Instegshandtag läderbeklätt	<input type="checkbox"/> <b>EXTL-ENH</b>	Utökad målning av hytt detaljer
<input checked="" type="checkbox"/> <b>FMAT-RUB</b>	Gummimattor	<input checked="" type="checkbox"/> <b>DGLAS-H</b>	Härdat fönsterglas i dörrar
<input type="checkbox"/> <b>FMAT-TX2</b>	Gummi och textilmattor (Textilmattor bipackade)	<input type="checkbox"/> <b>DGLAS-L</b>	Laminerat fönsterglas i dörrar
<input checked="" type="checkbox"/> <b>LBK80F</b>	Nedre säng 815 mm	<input checked="" type="checkbox"/> <b>BUMP-B</b>	Stötfångare av plast
<input type="checkbox"/> <b>LBK80FRE</b>	Nedre säng 815 mm bred elektrisk vikbar huvudända, fällbar 55 grader	<input type="checkbox"/> <b>BUMP-B2</b>	Stötfångare av stål
<input type="checkbox"/> <b>LBK80FRM</b>	Nedre säng 815 mm bred vikbar huvudända, fällbar 55 grader	<input type="checkbox"/> <b>BUMP-HD</b>	Anläggningsstötfångare i stål
<input type="checkbox"/> <b>MATL-FI</b>	Resårmatrass med spiralfjädrar och jämn hårdhet över 100 kg	<input checked="" type="checkbox"/> <b>BUMP-SP</b>	Spoiler monterad under stötfångare
<input type="checkbox"/> <b>MATL-FI4</b>	Matrass nedre säng, upp till 100 kg, skum, 2000x700x130 mm	<input type="checkbox"/> <b>GUARD-EH</b>	Skydd för oljesump motor
<input checked="" type="checkbox"/> <b>MATL-SF</b>	Resårmatrass med spiralfjädrar hårdare mellansektion för bättre sittkomfort upp till 100 kg	<input checked="" type="checkbox"/> <b>BUGNET</b>	Kylarskydd mot insekter
<input type="checkbox"/> <b>OLMAT-BA</b>	Bäddmatrass	<input type="checkbox"/> <b>CTILT-P-E</b>	Elektrisk hyttipp
<input type="checkbox"/> <b>OLMAT-PR</b>	Bäddmatrass Premium	<input checked="" type="checkbox"/> <b>CTILT-P-M</b>	Manuell hyttipp
<input type="checkbox"/> <b>TBK60AD</b>	Översäng 600 mm bredd, justerbar i höjdlid	<input type="checkbox"/> <b>FCABS-A</b>	Luftfjädrad främre hyttfjädring
<input type="checkbox"/> <b>TBK60F</b>	Översäng 600 mm bredd, vikbar huvudända	<input checked="" type="checkbox"/> <b>FCABS-M</b>	Mekanisk främre hyttfjädring
<input type="checkbox"/> <b>TBK70AD</b>	Översäng 700 mm bredd, justerbar i höjdlid	<input type="checkbox"/> <b>RCABS-A</b>	Luftfjädrad bakre hyttfjädring
<input type="checkbox"/> <b>TBK70F</b>	Översäng 700 mm bredd, vikbar huvudbräda	<input checked="" type="checkbox"/> <b>RCABS-M</b>	Mekanisk bakre hyttfjädring
<input type="checkbox"/> <b>PH-CAB2</b>	Parkeringsvärmare hytt diesel driven	<input type="checkbox"/> <b>HCC-EXT</b>	Utan läsbar frontlucka
<input type="checkbox"/> <b>PH-ENGCA</b>	Parkeringsvärmare motor och hytt, diesel driven	<input checked="" type="checkbox"/> <b>HCC-INEX</b>	Läsbar frontlucka
<input checked="" type="checkbox"/> <b>SLCP-BAS</b>	Kontrollpanel i sovhytt för interiör belysning, parkeringsvärmare, taklucka, centrallås	<input type="checkbox"/> <b>MIRCFPCS</b>	Eluppvärmda backspeglar med vidvinkelspeglar inkl. närsiktsspegel och hörnkamera på passagerarsidan
<input type="checkbox"/> <b>SLCP-LUX</b>	Kontrollpanel i sovhytt för kontroll av interiör belysning, parkeringsvärmare/kylare, taklucka, centrallås, ljudanläggning, fönsterhissar	<input type="checkbox"/> <b>MIRCMCP</b>	Spegelsystem, kamerabaserat med hörnkamera
<input type="checkbox"/> <b>SAFE</b>	Låsbart säkerhetsskåp i metall, placerad under säng i förvaringsfacket	<input type="checkbox"/> <b>MIRCMS</b>	Spegelsystem, kamerabaserat utan hörnkamera
<input type="checkbox"/> <b>RUS-BAS</b>	Förvaringsfack bakre övre (154 L, 300mm hög)	<input checked="" type="checkbox"/> <b>MIRCOMF</b>	El-styrda och eluppvärmda backspeglar med vidvinkelspeglar v-h sida inklusive närsiktsspegel på passagerarsidan
<input type="checkbox"/> <b>RUS-HIG</b>	Förvaringsutrymme bakre övre (245 L, 440mm hög)	<input checked="" type="checkbox"/> <b>AMIR-F20</b>	Utvändigt främre närsiktsspegel med ökat siktfält framför hytt
<input type="checkbox"/> <b>TABLE</b>	Bord	<input type="checkbox"/> <b>SUNV-H</b>	Yttre solskydd
<input type="checkbox"/> <b>REFR-RUS</b>	Kylskåp i bakre övre förvaringsfack 28 l	<input type="checkbox"/> <b>AD-ROOF</b>	Takluftriktare
<input type="checkbox"/> <b>REFRIG</b>	33 liters kylbox med frysdel under säng	<input type="checkbox"/> <b>AD-SIDES</b>	Smala sidoluftriktare på bakkant hytt för jämnlast chassin
<input type="checkbox"/> <b>MICRO-PK</b>	Kablage för microugn	<input checked="" type="checkbox"/> <b>HL-LED</b>	LED Huvudstrålkastare
<input type="checkbox"/> <b>BOTH-D</b>	Flaskhållare, under instrumentbrädans mittsektion	<input type="checkbox"/> <b>HL-LED3</b>	LED Huvudstrålkastare och helljus med automatisk avbländning
<input type="checkbox"/> <b>BOTH-DL</b>	Två flaskhållare, monterad vid draglåda under säng samt under mittsektion av inst.bräda	<input checked="" type="checkbox"/> <b>HL-CLEAN</b>	Strålkastar rengörare typ högtrycksspolning

Standardutrustning

Tillvalsutrustning

För mer detaljerad information om hytt- och drivlinekomponenter, se separata datablad.

För all möjlig tillvalsutrustning och utrustningskombinatorik, kontakta din Volvoåterförsäljare som kan skapa en specifikation som tillgodoser dina krav med hjälp av Volvos säljstödprogram (VSS).

Fabriken förbehåller sig rätten att modifiera konstruktionen och ändra utrustning utan förvarning. Specifikationen kan variera från land till land.

# MODELLUTBUD

## FH 8x2 Tridem-jämnlastare luftfjädrad FH 82RPT3A

- BEACO2R** 2 st roterande varningsljus mont bakkant tak
- BEACON-P** Förberedd kabeldragnig för varningsljus på tak
- BEACONA4** Fyra stycken roterande varningsljus
- CABPT-R1** Kabelgenomföring i hyttak
- CABPT-R2** Två st kabelgenomföringar i tak
- SPOTP-F** Förberedd för fjärrljus i fronten
- SPOTP-R** Förberedd kabeldragnig för fjärrljus på hyttak
- SPOTP-RF** Förberedd för fjärrljus i front och hyttak max 2x280 W
- ROS-IL** Belysning i ljusskylt
- ROS-IL2** Belysning i ljusskylt med bipackad strömbrytare
- ROS-ILP** Förberedd för ljusskylt
- CSGN-GTR** Dekal "Globetrotter" i ljusskylt
- HORN-F1S** Signalhorn innanför grill
- HORN-R2S** Två tryckluftshorn monterat på vardera sidan av taket
- ANT-CBR** Antenn för kommunikationsradio 25 mhz
- ACCB-R-AP** Främre, mittre och bakre takbåge, för montering av diverse utrustning
- ACCB-R-F** Främre takbåge, för montering av diverse utrustning
- ACCB-R-FM** Fram och mittmonterad takbåge, för montering av diverse utrustning
- ACCB-R-FR** Främre och bakre takbåge, för montering av diverse utrustning
- ACCB-R-M** Mittre takbåge, för montering av diverse utrustning
- ACCB-R-R** Bakre takbåge, för montering av diverse utrustning
- ACCB-R-RM** Bakre och mittre takbåge, för montering av diverse utrustning
- STUC-B** Förvaringsfack, vänster och höger sida under hytt
- STUC-L** Förvaringsfack, vänster sida under hytt
- STUC-R** Förvaringsfack, höger sida under hytt
- REFS-TW** Vita reflexstripes för hyttsida bipackade
- REFS-TY** Orange reflexstripes för hyttsida bipackade

### Påbyggnad

- SRWL-PK** Förberedelsepaket för chassimonterad arbetsbelysning och en 3-läges strömställare (På/Av/Back)
- SWL-2FW** Två vita arbetslampor monterade fram på chassit (vänster/höger sida) och en 2-läges strömställare (På/Av)
- SWL-2RW** Två vita arbetslampor monterade bak på chassit (vänster/höger sida) och en 2-läges strömställare (På/Av)
- SWL-4W** Fyra vita arbetslampor, fram (2) och bak (2) på chassit (vänster/höger sida) och en 2-läges strömställare (På/Av)
- SWL-PK** Kabel fördragnig för lastljus på sidan ram Max 280 W, 2-läges strömställare
- WL-CHPK** Förberedelse för lastljus hyttvägg strömställare och kablage
- WLC-H2W** 2 st vita LED arbetsljus monterade bakkant hyttak
- WLC-PKCH** Bakaxel, tandemdrift, enkelväxlar med navreduktion, diff.spärrar för hjul och axlar, 100 ton tågvikt
- WLC-PKH** Förberedelsepaketet för högt monterade arbetslampor
- WLC-PKL** Förberedelsepaketet för lågt monterade arbetslampor på hyttrygg
- WLC-PKLH** Förberedelsepaketet för lågt och högt monterade arbetslampor
- ECBB-HIG** Elcentral för påbyggare samt påbyggar modul
- ECBB-MED** Elcentral för påbyggare, medium (ej för plog!)
- BBCHAS3** 3 st. 7-poliga eluttag för påbyggare
- BEPR-T2** El prep chassi för tipp för fjärrkontroll
- EXSTER** VDS med Fjärrstyrning
- TD-LED** Elstyrenhet för LED-ljus på släp
- FRFS-BS** Ren ramsida bakom hytt. Ca 500 mm (beroende på fritt mm utrymme direkt bakom hytten) för fordon med enkel framaxel. Ca 600 mm ledigt utrymme mellan främre axlar för fordon med dubbla framaxlar
- FBA-BTF** Främre påbyggnadsfästen flexibla

Standardutrustning

Tillvalsutrustning

För mer detaljerad information om hytt- och drivlinekomponenter, se separata datablad.

För all möjlig tillvalsutrustning och utrustningskombinatorik, kontakta din Volvoåterförsäljare som kan skapa en specifikation som tillgodoser dina krav med hjälp av Volvos säljstödprogram (VSS).

Fabriken förbehåller sig rätten att modifiera konstruktionen och ändra utrustning utan förvarning. Specifikationen kan variera från land till land.

- FBA-BTSF** Främre påbyggnadsfästen semi flexibla
- HBA-FSFB** Hål för påbyggarfästen flexibla/semi flexibla
- HBA-SB** Hål för påbyggarfästen styva
- RBA-T2** Bakre påbyggarfästen
- CRANEPK1** Kran prep med kranplåtar för upp till 10 ton/m kran
- CRANEPK2** Kran prep med kranplåtar för 9,5 till 20 ton/m kran
- CRANEPK4** Kran prep med kranplåtar för 18 till 40 ton/m kran
- AUXL-SPK** Prep för snöplog
- TAILPRE2** Prep. för baggavelift, manövrering via fjärrkontroll
- TAILPREP** Förberedelse för baggavelift
- AESW2** 2 st extra bistabila strömställare
- AESW2PK** 2 st extra bistabila digitala strömställare och kablage för 4 strömställare
- AUXSW-4** Förberedd kabeldragnig för 4 strömställare

### Leveransservice

- FMS-PK** Förberedd för trafiklednings system
- DRUT1** "My Truck" appen, 1 år förbetalt
- DRUT2** "My Truck" appen, 2 år förbetalt
- DRUT3** "My Truck" appen, 3 år förbetalt
- DRUT4** "My Truck" appen, 4 år förbetalt
- DRUT5** "My Truck" appen, 5 år förbetalt
- TSRS** Trafikskyltsavläsning

# MODELLUTBUD

FH 8x2 Tridem-jämnlastare luftfjädrad FH 82RPT3A

---

Volvo Trucks. Driving Progress