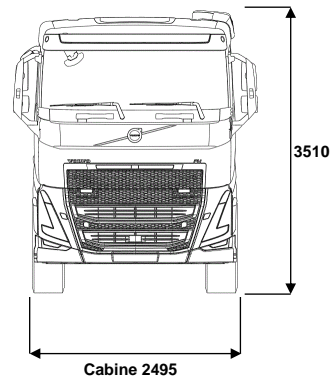
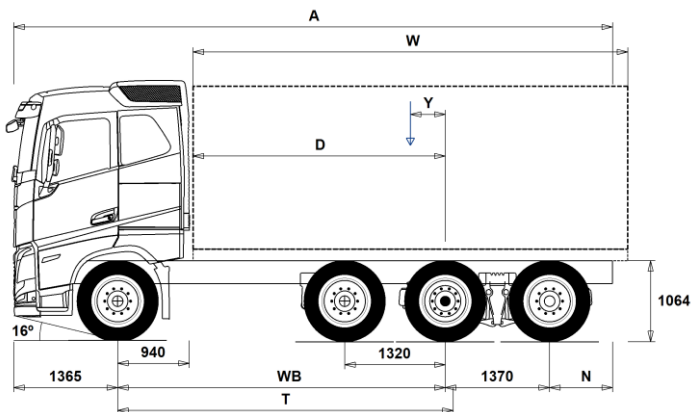


MODELPROGRAMMA

FH 8x2V Tridem voor- / naloopas luchtvering (D13) FH 82RPT3A



Chassisafmetingen [mm]

WB Wielbasis	4300	4600	4900	5100	5600
A Totale chassis Lengte	9410	9860	10010	10060	10460
D Hart achteras tot voorzijde opbouw	3310	3610	3910	4110	4610
N Achteroverbouw (Min.)	825	825	1225	825	825
N Achteroverbouw (Max.)	2375	2525	2375	2225	2125
T Theoretische wielbasis	4404	4704	5004	5204	5704
Y Zwaartepunt van lading (Min.)	433	468	497	515	565
Y Zwaartepunt van lading (Max.)	433	468	497	515	565
W Opbouw lengte (Min.)	5756	6287	6828	7192	8091
W Opbouw lengte (Max.)	5756	6287	6828	7192	8091

Chassisgewichten [kg]

Vooras	4920	4930	4970	5000	5040
Achterste bogie	4285	4305	4280	4260	4245
Leeg gewicht	9205	9235	9250	9260	9285
Bruto laadvermogen	25335	25305	25290	25280	25255

Draaicirkel [mm]

Draaicirkel tussen stoepranden	17700	18700	19700	20300	21900
Draaicirkel tussen muren	19000	20000	21000	21600	23200

Wettelijke gewichten [kg]

	Wettelijk	Technisch
Geladen voertuig gewicht	34540	38000
Geladen combinatie gewicht	44000	44000
Vooras	8000	8000
Achterste bogie	26540	30000

Belangrijke mededelingen

Chassisafmetingen

Cabine hoogte: +305 mm voor CAB-HSLP, -285 mm voor CAB-LSLP, +450 mm voor CAB-XHSL.

Hart vooras tot achterzijde cabine (luchtinlaat): +141 mm voor CAB-LSLP.

D-maat is inclusief een tussenruimte van 50 mm en voor vrachtwagen ook een subframe van 100 mm.

Hoogte tolerantie ± 20 mm voor bladvering en ± 10 mm voor luchtvering.

Alle afmetingen zijn voor onbeladen chassis en sleepas naar beneden.

Gebruikt chassis type: CHH-HIGH.

Achteroverbouw gebruikt voor gewichts berekening is de maximum achteroverbouw (N Max.) voor de geselecteerde wielbasis.

Hoogte verandering bij chassiskeuze CHH-MED,FRAME300: 0 mm.

Gewichten en afmetingen zijn gebaseerd op de volgende banden:

Banden op vooras:	315/80R22.5
Banden op achteras:	315/80R22.5
Banden op sleep- of voorloopas:	315/80R22.5

Chassisgewicht is inclusief olie, water, AdBlue, 0 liter brandstof en zonder chauffeur. Leeg gewicht tolerantie $\pm 3\%$.

Draaicirkel is gebaseerd op berekening. Sleepas variant: TA-FIXED.

Wettelijke gewichten kunnen verschillen van land tot land.

Voor meer gedetailleerde gewichts informatie, inclusief gewichten van extra uitrusting, vraag uw Volvo verkoop contact om uw specificatie in het Volvo Weight Information System (WIS) aan te brengen.

Gebruik deze tekening NIET voor opbouwdoeleinden. Zie Volvo Opbouw Instructies en chassis tekeningen FH82RPT3A. <http://VBI.TRUCK.VOLVO.COM>.

MODELPROGRAMMA

FH 8x2V Tridem voor- / naloopas luchtvering (D13) FH 82RPT3A

toepassing

- RC-ROUGH** Inzet op minder goed onderhouden wegen
- RC-SMOOT** Inzet op goede wegen
- TIPP-PRE** Voorbereiding voor kipper
- UNIFORM** Standaard chassisuitvoering

hoofdcomponenten

- CHH-HIGH** Chassishoogte High, +/- 1000 mm vanaf de grond tot de bovenzijde van de chassisbalk
- CHH-MED** Chassishoogte Medium, +/- 900 mm vanaf de grond tot de bovenzijde van de chassisbalk
- PT-TEHYS** Elektro/hydraulisch gestuurde voor- en naloopas, beide enkellucht
- PT-TFIXD** Elektro/hydraulisch gestuurde voorloopas enkellucht en een vaste naloopas dubbellucht
- FH-HSLP5** De Volvo FH Globetrotter FH-HSLP5 is een hoge slaapcabine die is ontwikkeld voor nationale en internationale langeafstands- en distributietransporttaken. De cabine biedt een zeer groot comfort door de ideale rijpositie, de anatomisch gevormde stoelen, het lage geluidsniveau, de hoogwaardige klimaatregeling en het veiligheidsniveau van wereldklasse. De stahoogte is 205 cm (196 cm op de motortunnel).
- FH-LSLP5** De FH-LSLP5-cabine is een slaapcabine die is ontwikkeld voor regionale distributie en andere transporttaken waarbij een lage totale hoogte essentieel is en leefruimte vereist is voor de chauffeur. De cabine biedt een zeer groot comfort door de ideale rijpositie, de anatomisch gevormde stoelen, het lage geluidsniveau, de hoogwaardige klimaatregeling en het veiligheidsniveau van wereldklasse. De stahoogte is 147 cm (138 cm op de motortunnel).
- FH-SLP5** De FH-SLP5-cabine is een slaapcabine die is ontwikkeld voor regionale distributie en andere transporttaken waarbij accommodatie vereist kan zijn voor de chauffeur. De cabine biedt een zeer groot comfort door de ideale rijpositie, de anatomisch gevormde stoelen, het lage geluidsniveau, de hoogwaardige klimaatregeling en het veiligheidsniveau van wereldklasse. De stahoogte is 171 cm (162 cm op de motortunnel). De cabine biedt een zeer groot comfort door de ideale rijpositie, de anatomisch gevormde stoelen, het lage geluidsniveau, de hoogwaardige klimaatregeling en het veiligheidsniveau van wereldklasse. De stahoogte is 147 cm (138 cm op de motortunnel).
- FH-XHSL5** De Volvo FH Globetrotter XL-cabine, FH-XHSL5, is een extra hoge slaapcabine die is ontwikkeld voor nationale en internationale langeafstands- en distributietransporten. De cabine biedt een zeer groot comfort door de ideale rijpositie, de anatomisch gevormde stoelen, het lage geluidsniveau, de hoogwaardige klimaatregeling en het veiligheidsniveau van wereldklasse. De stahoogte is 220 cm (211 cm op de motortunnel).
- EU6HT** Euro 6 emissienorm met Selective Catalytic Reduction (SCR), partikel filter en Exhaust Gas Recirculation (EGR)
- EU6SCR** Door het opstellen van de Euro 6 emissienorm is de bovengrens voor de uitstoot van stikstofdioxide (NOx) en deeltjes met respectievelijk 80% en 50% verlaagd t.o.v. de Euro 5 emissienorm. Om te voldoen aan deze eisen hebben de engineers van Volvo Trucks een uitlaatgasbehandelingssysteem ontwikkeld. Bij dit systeem bestaat de uitlaatdemper uit een dieseloxydatiekatalysator (DOC), een dieseldeeltjesfilter (DPF), een SCR (Selective Catalytic Reduction)-eenheid en een ammoniakslipkatalysator (ASC).
- D13S420A** De D13K 420 pk / 2100 Nm is een zescilinder diesel-lijnmotor van 12,8 liter en 420 pk. Deze Euro 6 motor is voorzien van common-rail brandstofinspuiting. Het EGR-circuit is ongekoeld, samen met de dieselinpsuiting wordt gezorgd dat de uitlaatempratuur wordt verhoogd, als dit nodig is tijdens koude rijcycli.
Max. vermogen: 1404–1700 tpm 420 pk (309 kW)
Max. toerental: 2150 tpm
Max. koppel: 905–1400 tpm 2100 Nm

Standaard uitrusting

Optionele uitrusting

Voor meer gedetailleerde informatie over cabine en aandrijflijn, aanbevolen de specificatie bladen.

Voor alle mogelijke opties en combinaties van opties raadpleeg uw Volvo Truck Dealer die een specificatie kan maken in het Volvo Sales Support systeem (VSS) die aan uw wensen voldoet.

De fabriek behoudt zich het recht voor om zonder voorafgaande mededelingen wijzigingen aan te brengen in constructie en uitvoering. De specificatie kan van land tot land verschillen.

- D13S460A** Uitlaatreffect (EPG): 2300 tpm 175 kW
Motorremvermogen (VEB+): 2300 tpm 340 kW (optioneel)
Economisch toereengebied: 900–1400 tpm
Optimaal toereengebied: 1100–1300 tpm
De D13K 460 pk / 2300 Nm is een zescilinder diesel-lijnmotor van 12,8 liter en 460 pk. Deze Euro 6 motor is voorzien van common-rail brandstofinspuiting. Het EGR-circuit is ongekoeld, samen met de dieselinpsuiting wordt gezorgd dat de uitlaatempratuur wordt verhoogd, als dit nodig is tijdens koude rijcycli.
Max. vermogen: 1404–1700 tpm 460 pk (338 kW)
Max. toerental: 2150 tpm
Max. koppel: 980–1400 tpm 2300 Nm
Uitlaatreffect (EPG): 2300 tpm 175 kW
Motorremvermogen (VEB+): 2300 tpm 340 kW (optioneel)
Economisch toereengebied: 900–1400 tpm
Optimaal toereengebied: 1100–1300 tpm
- D13S500A** De D13K 500 pk / 2500 Nm is een zescilinder diesel-lijnmotor van 12,8 liter en 500 pk. Deze Euro 6 motor is voorzien van common-rail brandstofinspuiting. Het EGR-circuit is ongekoeld, samen met de dieselinpsuiting wordt gezorgd dat de uitlaatempratuur wordt verhoogd, als dit nodig is tijdens koude rijcycli.
Max. vermogen: 1404–1700 tpm 500 pk (368 kW)
Max. toerental: 2150 tpm
Max. koppel: 900–1400 tpm 2500 Nm
Uitlaatreffect (EPG): 2300 tpm 175 kW
Motorremvermogen (VEB+): 2300 tpm 340 kW (optioneel)
Economisch toereengebied: 900–1400 tpm
Optimaal toereengebied: 1100–1300 tpm
- D13S540A** De D13K 540 pk / 2600 Nm is een zescilinder diesel-lijnmotor van 12,8 liter en 540 pk. Deze Euro 6 motor is voorzien van common-rail brandstofinspuiting. Het EGR-circuit is ongekoeld, samen met de dieselinpsuiting wordt gezorgd dat de uitlaatempratuur wordt verhoogd, als dit nodig is tijdens koude rijcycli.
Max. vermogen: 1458–1700 tpm 540 pk (397 kW)
Max. toerental: 2150 tpm
Max. koppel: 1000–1400 tpm 2600 Nm
Uitlaatreffect (EPG): 2300 tpm 175 kW
Motorremvermogen (VEB+): 2300 tpm 340 kW (optioneel)
Economisch toereengebied: 900–1400 tpm
Optimaal toereengebied: 1100–1300 tpm
- D13T420A** De D13T420A is een zescilinder Turbo Compound diesel-lijnmotor van 12,8 liter en 420 pk / 2400 Nm. Deze Euro 6 motor is voorzien van common-rail brandstofinspuiting. Het EGR-circuit is ongekoeld, samen met de dieselinpsuiting wordt gezorgd dat de uitlaatempratuur wordt verhoogd, als dit nodig is tijdens koude rijcycli.
Max. vermogen: 1230-1600 tpm 420 pk (309 kW)
Max. toerental: 1900 tpm
Max. koppel: 900–1230 tpm 2400 Nm
Uitlaatreffect (EPG): 2300 tpm 150 kW
Motorremvermogen (VEB+): 2300 tpm 435 kW (optioneel)
Economisch toereengebied: 900–1300 tpm
Optimaal toereengebied: 950–1200 tpm
- D13T460A** De D13T460A is een zescilinder Turbo Compound diesel-lijnmotor van 12,8 liter en 460 pk / 2600 Nm. Deze Euro 6 motor is voorzien van common-rail brandstofinspuiting. Het EGR-circuit is ongekoeld, samen met de dieselinpsuiting wordt gezorgd dat de uitlaatempratuur wordt verhoogd, als dit nodig is tijdens koude rijcycli.
Max. vermogen: 1240–1600 tpm 460 pk (338 kW)
Max. toerental: 1900 tpm
Max. koppel: 900–1240 tpm 2600 Nm
Uitlaatreffect (EPG): 2300 tpm 150 kW
Motorremvermogen (VEB+): 2300 tpm 435 kW (optioneel)
Economisch toereengebied: 900–1300 tpm
Optimaal toereengebied: 950–1200 tpm
- D13T500A** De D13T500A is een zescilinder Turbo Compound diesel-lijnmotor van 12,8 liter en 500 pk / 2800 Nm. Deze Euro 6 motor is voorzien van common-rail brandstofinspuiting. Het EGR-circuit is ongekoeld, samen met de dieselinpsuiting wordt gezorgd dat de uitlaatempratuur wordt verhoogd, als dit nodig is tijdens koude rijcycli.
Max. vermogen: 1250–1600 tpm 500 pk (368 kW)
Max. toerental: 1900 tpm

MODELPROGRAMMA

FH 8x2V Tridem voor- / naloopas luchtvering (D13) FH 82RPT3A

	<p>Max. koppel: 900–1250 tpm 2800 Nm Uitlaatremeffect (EPG): 2300 tpm 150 kW Motorremvermogen (VEB+): 2300 tpm 435 kW (optioneel) Economisch toereengebied: 900–1300 tpm Optimaal toereengebied: 950–1200 tpm</p>	
■ D13K420	<p>De D13K 420 pk / 2100 Nm is een zescilinder diesel-lijnmotor van 12,8 liter en 420 pk. Deze Euro 6 motor is voorzien van common-rail brandstofinspuiting. Het EGR-circuit is ongekoeld, samen met de dieselinpsuiting wordt gezorgd dat de uitlaattemperatuur wordt verhoogd, als dit nodig is tijdens koude rijcycli. Max. vermogen: 1400–1800 tpm 420 pk (309 kW) Max. toerental: 2100 tpm Max. koppel: 860–1400 tpm 2100 Nm Uitlaatremeffect (EPG): 2300 tpm 200 kW Motorremvermogen (VEB+): 2300 tpm 375 kW (optioneel) Economisch toereengebied: 900–1400 tpm Optimaal toereengebied: 1050–1300 tpm</p>	<p>■ AT2612 Manoeuvresversnelling door middel van de adaptive elektronica. I-Shift wordt gekenmerkt door een snel schakelsysteem met minimale onderbrekingen in de krachtoverbrenging tijdens het schakelen. Volvo I-Shift AT2612 (G-versie) Automatisch-schakelende versnellingsbak met 12 versnellingen vooruit en vier achteruit. De transmissie wordt bediend met een keuzehendel, welke in de stoel is geïntegreerd of door middel van schakelaars in dashboard. De informatie over de versnelling en het schakelprogramma worden weergegeven op het informatiedisplay. De versnellingsbak kiest automatisch de juiste weggrij- en manoeuvresversnelling door middel van de adaptive elektronica. I-Shift wordt gekenmerkt door een snel schakelsysteem met minimale onderbrekingen in de krachtoverbrenging tijdens het schakelen. Volvo I-Shift AT2812. (G versie) Automatisch-schakelende versnellingsbak met 12 versnellingen vooruit en vier achteruit. De transmissie wordt bediend met een keuzehendel, welke in de stoel is geïntegreerd of door middel van schakelaars in dashboard. De informatie over de versnelling en het schakelprogramma worden weergegeven op het informatiedisplay. De versnellingsbak kiest automatisch de juiste weggrij- en manoeuvresversnelling door middel van de adaptive elektronica. I-Shift wordt gekenmerkt door een snel schakelsysteem met minimale onderbrekingen in de krachtoverbrenging tijdens het schakelen. Volvo I-Shift AT2812. (G versie) Automatisch-schakelende versnellingsbak met overdrive in de hoogste versnelling, 12 versnellingen vooruit en vier achteruit. De transmissie wordt bediend met een keuzehendel of door middel van schakelaars in het dashboard, welke in de stoel is geïntegreerd. De informatie over de versnelling en het schakelprogramma worden weergegeven op het informatiedisplay. De versnellingsbak kiest automatisch de weggrij- en manoeuvresversnelling door middel van de adaptive elektronica. I-Shift wordt gekenmerkt door een snel schakelsysteem met minimale onderbrekingen in de krachtoverbrenging tijdens het schakelen. Volvo I-Shift ATO2612 (G-versie) Automatisch-schakelende versnellingsbak met overdrive in de hoogste versnelling, 12 versnellingen vooruit en vier achteruit. De transmissie wordt bediend met een keuzehendel of door middel van schakelaars in het dashboard, welke in de stoel is geïntegreerd. De informatie over de versnelling en het schakelprogramma worden weergegeven op het informatiedisplay. De versnellingsbak kiest automatisch de weggrij- en manoeuvresversnelling door middel van de adaptive elektronica. I-Shift wordt gekenmerkt door een snel schakelsysteem met minimale onderbrekingen in de krachtoverbrenging tijdens het schakelen. Volvo I-Shift ATO3112. Automatisch-schakelende versnellingsbak met overdrive in de hoogste versnelling, 12 versnellingen vooruit en vier achteruit. De transmissie wordt bediend met een keuzehendel, welke in de stoel is geïntegreerd. De informatie over de versnelling en het schakelprogramma worden weergegeven op het informatiedisplay. De versnellingsbak kiest automatisch de weggrij- en manoeuvresversnelling door middel van de adaptive elektronica. I-Shift wordt gekenmerkt door een snel schakelsysteem met minimale onderbrekingen in de krachtoverbrenging tijdens het schakelen. Volvo I-Shift ATO3112. Automatisch-schakelende versnellingsbak met overdrive in de hoogste versnelling, 12 versnellingen vooruit en vier achteruit. De transmissie wordt bediend met een keuzehendel, welke in de stoel is geïntegreerd. De informatie over de versnelling en het schakelprogramma worden weergegeven op het informatiedisplay. De versnellingsbak kiest automatisch de weggrij- en manoeuvresversnelling door middel van de adaptive elektronica. I-Shift wordt gekenmerkt door een snel schakelsysteem met minimale onderbrekingen in de krachtoverbrenging tijdens het schakelen. I-Shift DC (Dual Clutch) geautomatiseerde overdrive versnellingsbak met dubbele plaatkoppeling (2800 Nm). De dubbele plaatkoppeling zorgt er voor dat de volgende versnelling altijd al klaar staat. Hierdoor is er geen koppel onderbreking en een naadloze acceleratie en motorremming mogelijk. Dit zorgt voor ongekende prestaties van de truck zoals een hoog rijcomfort en nog lager geluidsniveau in de cabine.</p>
□ D13K460	<p>De D13K 460 pk / 2300 Nm is een zescilinder diesel-lijnmotor van 12,8 liter en 460 pk. Deze Euro 6 motor is voorzien van common-rail brandstofinspuiting. Het EGR-circuit is ongekoeld, samen met de dieselinpsuiting wordt gezorgd dat de uitlaattemperatuur wordt verhoogd, als dit nodig is tijdens koude rijcycli. Max. vermogen: 1400–1800 tpm 460 pk (338 kW) Max. toerental: 2100 tpm Max. koppel: 900–1400 tpm 2300 Nm Uitlaatremeffect (EPG): 2300 tpm 200 kW Motorremvermogen (VEB+): 2300 tpm 375 kW (optioneel) Economisch toereengebied: 900–1400 tpm Optimaal toereengebied: 1050–1300 tpm</p>	<p>□ AT2812</p>
□ D13K500	<p>De D13K 500 pk / 2500 Nm is een zescilinder diesel-lijnmotor van 12,8 liter en 500 pk. Deze Euro 6 motor is voorzien van common-rail brandstofinspuiting. Het EGR-circuit is ongekoeld, samen met de dieselinpsuiting wordt gezorgd dat de uitlaattemperatuur wordt verhoogd, als dit nodig is tijdens koude rijcycli. Max. vermogen: 1530–1800 tpm 500 pk (368 kW) Max. toerental: 2100 tpm Max. koppel: 980–1270 tpm 2500 Nm Uitlaatremeffect (EPG): 2300 tpm 200 kW Motorremvermogen (VEB+): 2300 tpm 375 kW (optioneel) Economisch toereengebied: 950–1400 tpm Optimaal toereengebied: 1100–1300 tpm</p>	<p>□ ATO2612</p>
□ D13K540	<p>De D13K 540 pk / 2600 Nm is een zescilinder diesel-lijnmotor van 12,8 liter en 540 pk. Deze Euro 6 motor is voorzien van common-rail brandstofinspuiting. Het EGR-circuit is ongekoeld, samen met de dieselinpsuiting wordt gezorgd dat de uitlaattemperatuur wordt verhoogd, als dit nodig is tijdens koude rijcycli. Max. vermogen: 1450–1800 tpm 540 pk (397 kW) Max. toerental: 2100 tpm Max. koppel: 1000–1450 tpm 2600 Nm Uitlaatremeffect (EPG): 2300 tpm 200 kW (optioneel) Motorremvermogen (VEB+): 2300 tpm 375 kW (optioneel) Economisch toereengebied: 900–1400 tpm Optimaal toereengebied: 1050–1300 tpm</p>	<p>□ ATO3112</p>
□ EBR-EPGC	<p>Uitlaatremsysteem met een maximaal remvermogen van 160 kW bij 2400 tpm (D11K) of 200 kW bij 2300 tpm (D13K), de uitlaatremsysteem wordt bediend door een hendel aan de stuurkolom</p>	<p>□ SPO2812</p>
□ EBR-VEB+	<p>Volvo Engine Brake Plus (VEB+), generatie II van het gepatenteerde Volvo compressie- en uitlaatremsysteem. De VEB+ en Brake Blending worden geactiveerd met behulp van de hendel aan de stuurkolom. Hiermee kan tevens de Brake Cruise-snelheid ingesteld worden. Maximaal remvermogen D16K: 470 kW/640 pk bij 2200 tpm. Maximaal remvermogen D13K: 375 kW/510 pk bij 2300 tpm.</p>	<p>□ ASO-C De ASO-C-kruipversnelling maakt een 13e versnelling mogelijk, voor verbeterd startvermogen van het voertuig en het manoeuvreren bij lage snelheden. Met de keuze voor een sneller differentieel kan ook op kruissnelheid een aanzienlijk brandstofbesparing worden gerealiseerd zonder een compromis te doen aan het startvermogen.</p>
□ AT2412	<p>Volvo I-Shift AT2412 (G-Versie) Automatisch-schakelende versnellingsbak met 12 versnellingen vooruit en vier achteruit. De transmissie wordt bediend met een keuzehendel, welke in de stoel is geïntegreerd of door middel van schakelaars in dashboard. De informatie over de versnelling en het schakelprogramma worden weergegeven op het informatiedisplay. De versnellingsbak kiest automatisch de juiste weggrij- en</p>	<p>□ ASO-ULC De ASO-ULC geeft 2 extra kruipversnellingen, waardoor een 13e en een 14e versnelling mogelijk zijn. Zeer lage kruipversnelling en kruipversnelling. De zeer lage kruipversnelling is ontwikkeld voor zeer goed startvermogen, en manoeuvreerbaarheid bij zeer lage snelheden. Met de keuze voor een sneller differentieel kan ook op kruissnelheid een aanzienlijk brandstofbesparing worden gerealiseerd zonder een compromis te doen aan het startvermogen.</p>
■ Standaard uitrusting	<p>□ Optionele uitrusting</p>	<p>□ RS1370F De RS1370F is een soloas met naafreductie, gedimensioneerd voor een motorkoppel van 3550 Nm. De</p>

Voor meer gedetailleerde informatie over cabine en aandrijflijn, aanbevolen de specificatie bladen.

Voor alle mogelijke opties en combinaties van opties raadpleeg uw Volvo Truck Dealer die een specificatie kan maken in het Volvo Sales Support systeem (VSS) die aan uw wensen voldoet.

De fabriek behoudt zich het recht voor om zonder voorafgaande mededelingen wijzigingen aan te brengen in constructie en uitvoering. De specificatie kan van land tot land verschillen.

MODELPROGRAMMA

FH 8x2V Tridem voor- / naloopas luchtvering (D13) FH 82RPT3A

<p>maximum asdruk bedraagt 13 ton en het combinatiegewicht 70 ton. De RSH1370F is uitgerust met een sperddifferentieel, voor een betere manoeuvreerbaarheid bij een glad wegoppervlak. Het bestaat uit een klauwkoppeling uit gehard staal die de vrije aandrijfas aan het differentieelhuis koppelt. Het sperddifferentieel wordt eenvoudig en veilig bediend met een schakelaar op het instrumentenpaneel.</p> <p>■ RSS1352A Achteras enkele reductie RSS1352A. De RSS1352A is een soloas met enkele reductie van het hypoïde type voor een motorkoppel van maximaal 2800 Nm. De maximale technische aslast en het maximale treingewicht bedragen respectievelijk 13 en 52 ton. De as heeft een sterk en compact ontwerp, een laag gewicht, een gering wrijvingsverlies en nauwkeurig afgestemde verbreningsverhoudingen. Al deze factoren dragen bij tot het meest efficiënte brandstofverbruik. De RSS1352A is standaard uitgerust met een sperddifferentieel voor een betere manoeuvreerbaarheid bij een glad wegoppervlak. Het sperddifferentieel kan gemakkelijk en betrouwbaar worden bediend met een schakelaar op het instrumentenpaneel.</p> <p>□ RSS1370A Achteras met enkele reductie RSS1370A. De RSS1370A is een soloas met enkele reductie van het hypoïde type voor een motorkoppel van maximaal 3550 Nm. De maximale technische aslast en het maximale treingewicht bedragen respectievelijk 13 en 70 ton. De achteras heeft snelle overbrengingsverhoudingen en is bedoeld voor zware transporten met hoge snelheid. De as heeft een compact ontwerp, een laag gewicht, een gering wrijvingsverlies en nauwkeurig afgestemde overbrengingsverhoudingen. Al deze factoren dragen sterk bij tot het meest efficiënte brandstofverbruik. De RSS1370A is standaard uitgerust met een sperddifferentieel voor een betere manoeuvreerbaarheid bij een glad wegoppervlak. Het sperddifferentieel kan gemakkelijk en betrouwbaar worden bediend met een schakelaar op het instrumentenpaneel.</p> <p>□ RSS1370B Achteras met enkele reductie RSS1370B. De RSS1370B is een soloas met enkele reductie van het hypoïde type voor een motorkoppel van maximaal 3550 Nm. De maximale technische aslast en het maximale treingewicht bedragen respectievelijk 13 en 70 ton. De achteras heeft snelle overbrengingsverhoudingen en is bedoeld voor zware transporten met hoge snelheid. De as heeft een compact ontwerp, een laag gewicht, een gering wrijvingsverlies en nauwkeurig afgestemde overbrengingsverhoudingen. Al deze factoren dragen sterk bij tot het meest efficiënte brandstofverbruik. De RSS1370B is standaard uitgerust met een sperddifferentieel voor een betere manoeuvreerbaarheid bij een glad wegoppervlak. Het sperddifferentieel kan gemakkelijk en betrouwbaar worden bediend met een schakelaar op het instrumentenpaneel.</p> <p>pakketten</p> <p>□ FP-D13+ Fuel-pakket D13+</p> <p>□ DRIVE5 Driver pakket</p> <p>□ DRIVE5+ Driver Comfort pakket</p> <p>□ DRIVE5++ Driver Comfort pakket</p> <p>□ 1LIVING Rest & Relax pakket voor 1 persoon.</p> <p>□ 1LIVING+ Rest & Relax De Luxe-pakket voor 1 persoon.</p> <p>□ 2LIVING Living-pakket: 2 bedden</p> <p>□ 2LIVING+ Living-pakket: 2 bedden Comfort</p> <p>■ INFOBAS Media-pakket basis Volvo informatieplatform met dynamisch instrumentendisplay (12" scherm) Internetverbinding via mobiele telefoon, dongel of WiFi Handsfree bellen via Bluetooth, ondersteuning voor één telefoon Radio- en telefoonbediening via knoppen op het stuurwiel en dashboard 3x USB (FH/FH16) 1x USB (FM/FMX)-aansluiting en lijningang (AUX) Speakers in dashboard en deuren Weergave van 1 optionele achteruitrijcamera</p> <p>□ INFODF Media-pakket met Dynafleet ondersteuning</p> <p>■ Standaard uitrusting</p> <p>□ Optionele uitrusting</p>	<p>Volvo informatieplatform met dynamisch instrumentendisplay (12" scherm) aangevuld met een 9" secundair informatiedisplay Internetverbinding via mobiele telefoon, dongel of WiFi Vooraf ingestelde Android diensten Handsfree bellen via Bluetooth, ondersteuning voor twee telefoons Radio- en telefoonbediening met voice control via het stuurwiel (Alexa) 3x USB (FH/FH16) 1x USB (FM/FMX)-aansluiting en lijningang (AUX) Speakers met tweeters in dashboard en deuren en cabineachterwand Weergave tot 8 optionele camera's Dynafleet onboard integratie voor weergave dynafleet services.</p> <p>□ INFOMED Media-pakket medium Volvo informatieplatform met dynamisch instrumentendisplay (12" scherm) aangevuld met een 9" secundair informatiedisplay Internetverbinding via mobiele telefoon, dongel of WiFi Vooraf ingestelde Android diensten Handsfree bellen via Bluetooth, ondersteuning voor twee telefoons Radio- en telefoonbediening met voice control via het stuurwiel (Alexa) 3x USB (FH/FH16) 1x USB (FM/FMX)-aansluiting en lijningang (AUX) Speakers met tweeters in dashboard en deuren en cabineachterwand Weergave tot 8 optionele camera's Media-pakket met navigatiesysteem Volvo informatieplatform met dynamisch instrumentendisplay (12" scherm) aangevuld met een 9" secundair informatiedisplay Internetverbinding via mobiele telefoon, dongel of WiFi Vooraf ingestelde Android diensten Handsfree bellen via Bluetooth, ondersteuning voor twee telefoons Radio- en telefoonbediening met voice control via het stuurwiel (Alexa) 3x USB (FH/FH16) 1x USB (FM/FMX)-aansluiting en lijningang (AUX) Speakers met tweeters in dashboard en deuren en cabineachterwand Weergave tot 8 optionele camera's Integratie van TomTom truck navigatie.</p> <p>□ INFONAV Media-pakket met navigatiesysteem Volvo informatieplatform met dynamisch instrumentendisplay (12" scherm) aangevuld met een 9" secundair informatiedisplay Internetverbinding via mobiele telefoon, dongel of WiFi Vooraf ingestelde Android diensten Handsfree bellen via Bluetooth, ondersteuning voor twee telefoons Radio- en telefoonbediening met voice control via het stuurwiel (Alexa) 3x USB (FH/FH16) 1x USB (FM/FMX)-aansluiting en lijningang (AUX) Speakers met tweeters in dashboard en deuren en cabineachterwand Weergave tot 8 optionele camera's Integratie van TomTom truck navigatie.</p> <p>□ INFONDF Media-pakket met navigatiesysteem en Dynafleet ondersteuning Volvo informatieplatform met dynamisch instrumentendisplay (12" scherm) aangevuld met een 9" secundair informatiedisplay Internetverbinding via mobiele telefoon, dongel of WiFi Vooraf ingestelde Android diensten Handsfree bellen via Bluetooth, ondersteuning voor twee telefoons Radio- en telefoonbediening met voice control via het stuurwiel (Alexa) 3x USB (FH/FH16) 1x USB (FM/FMX)-aansluiting en lijningang (AUX) Speakers met tweeters in dashboard en deuren en cabineachterwand Weergave tot 8 optionele camera's Dynafleet onboard integratie voor weergave dynafleet services. Integratie van TomTom truck navigatie.</p> <p>□ VISI5+ Visibility-pakket: Visibility Plus</p> <p>□ VISI5++ Visibility-pakket: Visibility Pro</p> <p>□ VISIC5 Visibility-pakket: Construction</p> <p>□ VISIC5+ Visibility-pakket: Construction Plus</p> <p>□ GSR2024 General Safety Regulations 2024 pakket</p> <p>□ GSR2024+ General Safety Regulations 2024 pakket plus</p> <p>□ SAFE22 Het pakket Safety bevat rijondersteuningssystemen die het rijcomfort en de veiligheid verbeteren.</p> <p>□ SAFE22+ Het pakket Safety bevat rijondersteuningssystemen die het rijcomfort en de veiligheid verbeteren.</p> <p>□ OFFROADS Off-road pakket (slaapcabine)</p>
---	--

Voor meer gedetailleerde informatie over cabine en aandrijflijn, aanbevolen de specificatie bladen.

Voor alle mogelijke opties en combinaties van opties raadpleeg uw Volvo Truck Dealer die een specificatie kan maken in het Volvo Sales Support systeem (VSS) die aan uw wensen voldoet.

De fabriek behoudt zich het recht voor om zonder voorafgaande mededelingen wijzigingen aan te brengen in constructie en uitvoering. De specificatie kan van land tot land verschillen.

MODELPROGRAMMA

FH 8x2V Tridem voor- / naloopas luchtvering (D13) FH 82RPT3A

CHASPAC Chassispakket - vrachtwagen

chassisuitvoering

- FST-AIR** Luchtgeveerde vooras: elektronisch geregelde luchtveringsysteem verhoogt het rijcomfort en beperkt het gevaar voor beschadiging van de lading. Het systeem regelt de chassishoogte automatisch tijdens het rijden, zorgt dat de truck in balans blijft en compenseert voor een ongelijke verdeling van het gewicht van de lading.
- **FST-PAR** Paraboolvering op de vooras met twee bladveren (normale stijfheid). De bladveren van een paraboolveersysteem zijn gemaakt van speciaal staal. Ze zijn zodanig uitgevoerd dat de belasting over de verschillende dwarsstukken van de bladveer gelijk verdeeld is. De bladen hebben een lengte van 1800 mm en een breedte van 90 mm, de maximale veerweg bedraagt 90 mm.
- FST-PAR3** Paraboolvering voor met drie bladveren (stijver dan normaal). De bladveren van een paraboolveersysteem zijn gemaakt van speciaal staal en zijn zodanig uitgevoerd dat de belasting over de verschillende dwarsstukken van de bladveer gelijk is. De bladen hebben een lengte van 1800 mm en zijn 90 mm breed, de maximale veerweg is 100 mm.
- FSL5-BAS** De luchtveringslag basis biedt de beste grondspeling en een lichtgewicht constructie van de asinstallatie.
- FSL5-HI** De luchtveringslag met hoge slag geeft de meest optimale hoogteaanpassing voor het chassis. Dit is met name belangrijk bij chassis die worden opgebouwd met een wissellaadsysteem (B-SWAP)
- FAL10.0** Maximale vooraslast 10 ton
- **FAL8.0** Maximale vooraslast 8 ton
- FAL8.5** Maximale vooraslast 8,5 ton
- FAL9.0** Maximale vooraslast 9 ton
- **FSTAB** Standaard stabilisator vooras
- FSTAB2** Versterkte stabilisator vooras
- FSTAB3** Zware stabilisator op de vooras
- RAL27** Technische achteraslast 27 ton (wettelijk 26,5 ton)
- **RAL30** Technische achteraslast 30 ton (wettelijk 27 ton)
- RAL30.5** Technische achteraslast 30,5 ton (wettelijk 27 ton)
- RAL31.5** Technische achteraslast 31,5 ton (wettelijk 27 ton)
- RAL32** Technische achteraslast 32 ton
- **RSTAB3** Extra versterkte stabilisator op de achteras.
- **RALIM115** Aslastbegrenzer 11,5 ton
- ACTST-TO** Volvo Dynamic Steering is een actief stuursysteem met een elektromotor die een extra koppel geeft aan het stuursysteem. Zo worden de stuurkrachten verlaagd ongeacht de belading of banden. Volvo Dynamic Steering zorgt voor ondersteuning tijdens sturen bij lage snelheden, het verbetert de rechthoekstabiliteit op hogere snelheden, het vermindert het effect van slechte wegen zoals gaten of putdeksels en het corrigeert bij wegfwijkingen zoals spoorvorming of aflopend wegdek.
- ASFE-BAS** Volvo Dynamic Steering - Basis
- ASFE-OG** Volvo Dynamic Steering - Stability Assist
- ASFE-PO** Volvo Dynamic Steering - Stability Assist & persoonlijke instellingen
- ASFE-PS** Volvo Dynamic Steering - Persoonlijke instellingen
- PSS-DUAL** Hydraulisch bekrachtigde stuurinrichting met een variabele overbrenging, voorzien van een noodstuurinrichting
- **PSS-SING** Hydraulisch bekrachtigde stuurinrichting met een variabele overbrenging
- AUXPSP** Extra stuurbekrachtigingspomp
- **PSP-VAR** Stuurbekrachtigingspomp met variabele opbrengst, hetgeen betekent dat de pomp een variabele druk produceert. De stuurbekrachtigingspomp bespaart energie door alleen druk te produceren wanneer dit nodig is. Dit betekent een lager brandstofverbruik.

■ Standaard uitrusting

Optionele uitrusting

Voor meer gedetailleerde informatie over cabine en aandrijflijn, aanbevolen de specificatie bladen.

Voor alle mogelijke opties en combinaties van opties raadpleeg uw Volvo Truck Dealer die een specificatie kan maken in het Volvo Sales Support systeem (VSS) die aan uw wensen voldoet.

De fabriek behoudt zich het recht voor om zonder voorafgaande mededelingen wijzigingen aan te brengen in constructie en uitvoering. De specificatie kan van land tot land verschillen.

- PSP-VAR2** Stuurbekrachtigingspomp met variabele cilinderinhoud en een extra magnetische ECO-klep voor exacte volumestroomregeling. De ECO-klep verlaagt de volumestroom wanneer de vraag lager is.
- **EBS-MED** Elektronisch remsysteem met onder andere Noodremassistentie, Hillstart Aid, Fading Waarschuwing, Remassistent, automatische sper-synchronisatie en tractiecontrole, slijtage-indicatie en uitgebreide remanalyse/diagnose-mogelijkheden.
- **RST-AIR** Luchtgeveerde achteras
- **SUSPL-EC** Elektronisch gestuurde luchtvering, voorzien van hoogteregeling met geheugen.
- **FRAME300** Hoog chassisframe 300 mm
- **FST8080** Dikte chassisframe 8,0 mm
- FIL-EEEB** Innerliner, einde motor tot einde achterassen.
- FIL-EEEF** Innerliner, einde motor tot einde chassis.
- FIL-TXEB** Innerliner, van versnellingsbak tot einde achterassen.
- FIL-TXEF** Innerliner, van versnellingsbak tot einde chassis.
- **BBOX-L** Accubak links gemonteerd
- BATS-D** Dubbel accusysteem, twee gelaccu's en twee startaccu's
- **BATS-S** Enkel accusysteem, twee accu's
- 2BAT210B** Dit accutype is een robuust en betrouwbaar alternatief met een uitstekende gebruikscyclus. In gelaccu's wordt het elektrolyt gemengd met siliciumdioxide, waardoor het een vaste gelmassa wordt. Hierdoor zijn meer en diepere ontladingscycli mogelijk, zodat de accu's geschikt zijn voor trucks met een hoog stroomverbruik.
- **2BAT210C** De AGM-accu's (Absorbent Glass Mat) hebben een uitstekende gebruikscyclus en goede prestaties voor een koude start. Ze hebben een capaciteit van 210 Ah. In de accu wordt het elektrolyt geabsorbeerd en op zijn plek gehouden door een laag glasvezel.
- **BATTAMP** Met BATTAMP kan de chauffeur de accuspanning en -stroom in het instrumentenpaneel in de gaten te houden. Grafiek met accuspanning, ampère en accustatus met visuele meldingen
- BATTIND**
- ADR1** ADR-uitvoering met één hoofdstroomschakelaar
- ADR2** ADR-uitvoering met twee hoofdstroomschakelaars
- MSWI-A** ADR hoofdschakelaar
- **MSWI-R** Hoofdschakelaar op afstand te bedienen
- **R330A71** D-vormige aluminium brandstoftank 330 liter aan rechterzijde met een tankhoogte van 71cm.
Min. volume 210l
Max. volume 810l
- **UL-FUEL** Zonder brandstoftank links
Min. volume 160l
Max. volume 730l
- ADTP-L** AdBlue-tank gemonteerd links aan het chassis
- **ADTP-R** AdBlue-tank gemonteerd rechts aan het chassis
- ADB048** 48 liter AdBlue-tank
- **ADB064** 64 liter AdBlue-tank
- **ADB068** 68 liter AdBlue-tank
- ADB083** 83 liter AdBlue-tank
- ADB090** 90 liter AdBlue-tank
- ADB100** 100 liter AdBlue-tank
- ADB112** 112 liter AdBlue-tank
- ADTC-BF** Grijs afschermploot AdBlue-tank
- FCAP-L** Tankdop met slot
- **FUFF-AS** Brandstof vulmond, lekvrij
- FUFF-ATS** Brandstof vulmond, lekvrij en anti-diefstal
- **ESH-LEFT** Horizontale uitlaatdemper met de uitlaatmonding naar de linkerzijde
- ESH-REAR** Horizontale uitlaatdemper met de uitlaatmonding onder het chassis naar achteren

MODELPROGRAMMA

FH 8x2V Tridem voor- / naloopas luchtvering (D13) FH 82RPT3A

- | | |
|---|---|
| <ul style="list-style-type: none"> <input type="checkbox"/> ESH-RIGH Horizontale uitlaatdemper met de uitlaatmonding naar rechts <input type="checkbox"/> ESH-VERT Horizontale uitlaatdemper met de uitlaatpijp naar boven <input type="checkbox"/> EXST-SSP Gepolijste roestvast stalen uitlaatpijp <input type="checkbox"/> EXST-ST Stalen uitlaatpijp <input type="checkbox"/> HS-NAR Versmald hittedeksel <input type="checkbox"/> WHC-FIX2 2 wielkeggen <input type="checkbox"/> WHC-FOL2 2 opbouwbare wielkeggen <input type="checkbox"/> WHCP-F Wielkeggen aan het chassis, voorzijde. <input type="checkbox"/> WHCP-M Wielkeggen aan het chassis, in het midden van het voertuig. <input type="checkbox"/> WHCP-R Wielkeggen aan het chassis, in het achterste gedeelte van het voertuig. <input type="checkbox"/> WHCP-T Wielkeggen los meegeleverd <input type="checkbox"/> TB-R80 Gereedschapskist 250 liter, rechts gemonteerd <input type="checkbox"/> SUP-BAS Zij-inrijbeveiliging van RVS, neerklapbaar en afneembaar. <input type="checkbox"/> CHAIN-S Sneeuwkettingen. <input type="checkbox"/> HOOK-SC Ophangbeugels voor sneeuwkettingen <input checked="" type="checkbox"/> TOWF-NO1 1 sleepoog aan de voorkant <input type="checkbox"/> TOWF-NO2 Twee sleepogen aan de voorkant <input type="checkbox"/> TOWMBRH Trekhaakbalk centraal gemonteerd. <input type="checkbox"/> TOWMBRL1 Trekbalk laag gemonteerd, type L1 <input type="checkbox"/> TOWMBRM Trekbalk half hoog gemonteerd <input checked="" type="checkbox"/> RFEC-S Chassis uiteinde recht <input type="checkbox"/> RFEC-U Chassis uiteinde korte achteroverbouw en bovenzijde afgeschuind. <input type="checkbox"/> C-RI4040 Vangmuilkoppeling Ringfeder C-RI4040 G-150, 40 mm <input type="checkbox"/> C-RI4045 Vangmuilkoppeling Ringfeder C-RI4045 G-150, 40 mm <input type="checkbox"/> C-RI5050 Vangmuilkoppeling Ringfeder C-RI5050 G-150, 50 mm <input type="checkbox"/> C-RO400G Vangmuilkoppeling Rockinger C-RO400 G-150, 40 mm <input type="checkbox"/> C-RO50 Vangmuilkoppeling Rockinger C-RO50, 50 mm <input type="checkbox"/> C-VBG520 Vangmuilkoppeling VBG C-VBG520 D-3, 50 mm <input type="checkbox"/> C-VBG795 Vangmuilkoppeling VBG C-VBG795 V-3, 57,5 mm <input type="checkbox"/> TOWR-ONE Een sleepoog aan de achterkant <input type="checkbox"/> TREL-PK Voorbereiding elektrische trailer-/aanhangwagenaansluiting <input type="checkbox"/> TREL14 Elektrische trailer-/aanhangwagenaansluiting, 14-polig <input type="checkbox"/> TREL15 Elektrische trailer-/aanhangwagenaansluiting, 15-polig (ADRgecertificeerd) <input type="checkbox"/> TREL7-7 Twee elektrische trailer-/aanhangwagenaansluitingen, 7-polig <input type="checkbox"/> TBC-DUO Duomatic-luchtkoppeling voor het volgwagenremsysteem. <input type="checkbox"/> TBC-EC EC-luchtkoppelingen voor het volgwagenremsysteem. <input type="checkbox"/> TRBR-STA Trailerrem <input type="checkbox"/> TRB-STRE Automatisch activeren van trailerrem, strek-rem bij lage snelheid om scharen te voorkomen en stuurgedrag te verbeteren <input type="checkbox"/> RFEND-B Achterspatschermen met afneembare bovenzijde, en anti-spray matten. <input type="checkbox"/> RFEND-T Tijdelijke spatschermen voor transport van chassis over de weg. <input type="checkbox"/> RFH-BAS Standaard spatschermhoogte achter. <input type="checkbox"/> RFH-HIG Hoogst mogelijke spatschermhoogte achter. <input type="checkbox"/> RFH-LOW Laagst mogelijke spatschermhoogte achter. <input type="checkbox"/> ATANK-AL Aluminium luchtketels: draagt bij aan het verlagen van het voertuiggewicht en het verhogen van het laadvermogen. <input checked="" type="checkbox"/> ATANK-ST Stalen luchtketels <input type="checkbox"/> TL-LED LED achterlichten: LED lampen zijn ongevoelig voor trillingen en hebben een zeer lange levensduur. <input checked="" type="checkbox"/> BLIGHT-E Noodstopremlicht. De knipperende noodremlichten worden automatisch geactiveerd bij een noodstop (snelheid hoger dan 50 km/h en vertraging 4 m/s² of meer). <input type="checkbox"/> FRACLOS Afsluitplaten chassisbak <p>banden en velgen</p> <ul style="list-style-type: none"> <input type="checkbox"/> RT-AL Geborstelde aluminium velgen met standaard gaten | <ul style="list-style-type: none"> <input type="checkbox"/> RT-ALDP Dura-Bright® aluminium velgen met standaardgaten voor lange wielboutsen <input type="checkbox"/> RT-ALDPD Dura-Bright® aluminium velgen met verzonken gaten voor korte boutsen <input type="checkbox"/> RT-ALDU Geborstelde aluminium velgen met verzonken gaten <input checked="" type="checkbox"/> RT-STEEL Stalen velgen met wielringen <input type="checkbox"/> WCAP Wiel doppen. <input type="checkbox"/> SPWT-D Reservewiel + band met achterband profiel. <input type="checkbox"/> SPWT-F Reservewiel, gelijk aan banden vooras <input type="checkbox"/> SWCP-LF Reservewieldrager gemonteerd aan linkerkant voor de achteras(sen) <input type="checkbox"/> SWCP-R Reservewieldrager gemonteerd aan de rechterkant achter de achteras(sen) <input type="checkbox"/> SWCP-T Reservewiel <input type="checkbox"/> SWCP-TP Reservewiel en reservewieldrager op het chassis gebonden <input type="checkbox"/> JACK-12T Hydraulische krik voor maximaal 12 ton <input type="checkbox"/> JACK-15T Hydraulische krik voor maximaal 15 ton <input type="checkbox"/> JACK-20T Hydraulische krik voor maximaal 20 ton <input checked="" type="checkbox"/> TOOL-BAS Gereedschapset, basis <input type="checkbox"/> TOOLKIT Gereedschapset, uitgebreid <input type="checkbox"/> INFLAHOS 18 meter lange luchtslang voor het oppompen van de banden <input type="checkbox"/> GAUGE-TP Bandenspanningsmeter <p>aandrijflijn</p> <ul style="list-style-type: none"> <input type="checkbox"/> TRAP-HD Versterkte I-Shift versnellingsbak <input checked="" type="checkbox"/> DRM-BE I-Shift-rijprogramma Economy & standaard
De functies van de I-Shift-versnellingsbak worden geoptimaliseerd met speciaal aangepaste versnellingsmodi, die de versnellingsbak nog praktischer en economischer maken door de versnellingsfunctionaliteit aan te passen aan de geldende rijomstandigheden. Het rijprogramma wordt geselecteerd met een knop op de I-Shift schakelhendel. <input type="checkbox"/> DRM-E I-Shift-rijprogramma Economy <input type="checkbox"/> PVT-MAP I-See werkt als een intelligente cruisecontrol in combinatie met GPS-technologie die chauffeurs ondersteunt om brandstofbesparing tijdens het transport te realiseren. I-See past de voertuigsnelheid aan om de kinetische energie te benutten voor optimaal rijden op heuvelachtige routes. <input checked="" type="checkbox"/> CRUIS-E CRUIS-E is cruisecontrol met I-Roll die de chauffeur helpt een constante snelheid te handhaven. Wanneer de cruisecontrol is geactiveerd, wordt dit aangegeven in het centrale informatiedisplay, samen met informatie over de geselecteerde doelsnelheid. De minimale activeringssnelheid bedraagt slechts 4 km/u (Slow Cruise). <input type="checkbox"/> CRUIS-E5 CRUIS-E5/I-Torque zorgt in de rijstand Economy voor een nauwkeurige balans tussen het brandstofverbruik en de rijeigenschappen. Dit pakket zorgt voor de hoogst bereikbare efficiëntie. <input type="checkbox"/> AMSO-AUT Kickdown en manueel schakelen in automatische stand (A) <input type="checkbox"/> AVO-ENH Dit I-Shift softwarepakket is speciaal aangepast aan de specifieke omstandigheden in de bouw- en houttransportsegmenten.
De Off-road-modus biedt verschillende functies waarmee het schakelen wordt aangepast aan slechte wegoppervlakken en heuvelopwaartse weggedeelten. Dit programma omvat tevens functies die het starten vanaf stilstand in slechte rijomstandigheden vergemakkelijken. <input type="checkbox"/> APF-ENH Uitgebreide programmeermogelijkheden voor I-Shift in combinatie met een distributie-PTO. <input type="checkbox"/> RET-TH Volvo compact retarder: op de versnellingsbak gemonteerde hydraulische retarder die het hoofdremsysteem effectief ondersteunt, met een maximaal remvermogen van 450 kW. <input type="checkbox"/> TC-MAOH2 Extra High-Performance oliekoeler voor de transmissie met separate radiator achter de grill. <input checked="" type="checkbox"/> TC-MWO Oliekoeler versnellingsbak, watergekoeld <input type="checkbox"/> TC-MWOH2 High-Performance oliekoeler voor de transmissie met een in het koelsysteem geïntegreerde warmtewisselaar. |
|---|---|

Standaard uitrusting

Optionele uitrusting

Voor meer gedetailleerde informatie over cabine en aandrijflijn, aanbevolen de specificatie bladen.

Voor alle mogelijke opties en combinaties van opties raadpleeg uw Volvo Truck Dealer die een specificatie kan maken in het Volvo Sales Support systeem (VSS) die aan uw wensen voldoet.

De fabriek behoudt zich het recht voor om zonder voorafgaande mededelingen wijzigingen aan te brengen in constructie en uitvoering. De specificatie kan van land tot land verschillen.

MODELPROGRAMMA

FH 8x2V Tridem voor- / naloopas luchtvering (D13) FH 82RPT3A

<ul style="list-style-type: none"> ■ 2COM1100 Tweecilinder luchtcompressor met een maximale capaciteit van 1100 l/min / 760 cc □ 2COMP870 Tweecilinder luchtcompressor met een maximale capaciteit van 870 l/min / 636 cc □ 2COMP900 Tweecilinder luchtcompressor met een maximale capaciteit van 900 l/min / 636 cc □ CLU-AIRC Luchtcompressor automatisch geschakeld □ AIRIN-FR Het gebruik van een luchtinlaat aan de voorzijde resulteert in een vrije achterzijde van de cabine, waardoor een laadvloer zo dicht mogelijk bij de achterwand kan worden geplaatst. De luchtinlaat bevindt zich aan de linkerkant onder de cabinevloer, boven het spatbord. Het luchtinlaatpunt ervan is achter de grille. ■ AIRIN-HI De hoge luchtinlaat is langs de achterwand van de cabine aan de linkerkant gemonteerd, met de inlaat op het dak. Het huis van de luchtinlaat is gemaakt van zwart kunststof dat minimale invloed heeft op het totale gewicht. □ AIRIN-LO De lage luchtinlaat is langs de achterwand van de cabine aan de linkerkant gemonteerd, met de inlaat aan dezelfde zijde. De behuizing van de luchtinlaat is vervaardigd van kunststof. □ ACL1ST-S Luchtfilter met een extra secundair filterelement. ■ 24A150BL Dynamo 150 Ampère □ 24A180BL Dynamo 180 Ampère □ 24AL150B Dynamo 150 Ampère □ PRIM-EL Elektrische ontluuchtingspomp ■ PRIM-MAN Handmatige ontluuchtingspomp □ AF-R Brandstoffilter voorverwarming door hete brandstof recirculatie ■ FUEFE2LW Dubbele brandstoffilter met waterafscheider, groot □ FUEFE2SW Dubbele brandstoffilter met waterafscheider, klein □ EST-AID Motor voorgloeielement □ 220EBH15 Motorblokverwarming (220 V / 1,5 kW) □ PTER-100 Motor-PTO met DIN 100 flensaansluiting □ PTER-DIN Motor-PTO met DIN 5462 pompaansluiting □ PTER1400 Motor-PTO met SAE 1410 flensaansluiting □ HPE-F101 Hydraulische pomp F1-101 voor motor-PTO □ HPE-F41 Hydraulische pomp F1-41 voor motor-PTO □ HPE-F51 Hydraulische pomp F1-51 voor motor-PTO □ HPE-F61 Hydraulische pomp F1-61 voor motor-PTO □ HPE-F81 Hydraulische pomp F1-81 voor motor-PTO □ HPE-T53 Hydraulische twinflow pomp F2-53/53 voor motor-PTO □ HPE-T70 Hydraulische twinflow pomp F2-70/35 voor motor-PTO □ HPE-V45 Hydraulische variabele pomp VP1-45 voor motor-PTO □ HPE-V75 Hydraulische variabele pomp VP1-75 voor motor-PTO □ PTR-D Versnellingsbak-PTO met DIN 5462 pompaansluiting, max. 1000 Nm □ PTR-DH Versnellingsbak-PTO met DIN 5462 pompaansluiting, max. 600 Nm □ PTR-DM Versnellingsbak-PTO met DIN 5462 pompaansluiting, max. 600 Nm □ PTR-F Versnellingsbak-PTO met SAE 1410 flensaansluiting, max. 1000 Nm □ PTR-FH Versnellingsbak-PTO met SAE 1310 flensaansluiting, max. 600 Nm □ PTR-FL Versnellingsbak-PTO met SAE 1310 flensaansluiting, max. 600 Nm □ PTRD-D Versnellingsbak-PTO met dubbele DIN 5462 pompaansluiting, max. 870 Nm □ PTRD-D1 Versnellingsbak-PTO met dubbele aansluiting (voor pomp, achter flens), max. 870 Nm □ PTRD-D2 Versnellingsbak-PTO met dubbele flensaansluiting achter en pompaansluiting voor. max. 870/1000 Nm □ PTRD-F Versnellingsbak-PTO met SAE 1410 flensaansluiting, max. 870 Nm □ HPG-F101 Hydraulische pomp HPG-F101 □ HPG-F41 Hydraulische pomp HPG-F41 □ HPG-F51 Hydraulische pomp HPG-F51 □ HPG-F61 Hydraulische pomp HPG-F61 □ HPG-F81 Hydraulische pomp HPG-F81 	<p>Cab Interior, Driving</p> <ul style="list-style-type: none"> ■ STWPOS-L Linksgestuurd □ STWPOS-R Rechtsgestuurd voertuig. Het is belangrijk om de juiste koplampuitvoering te kiezen. HLASMYL in het geval van een registratie in landen rechtrijdend verkeer. □ STWM-LE Lederen stuurwiel. □ STGW-AD2 Verstelbaar stuurwiel met neck tilt ■ STGW-ADJ Verstelbaar stuurwiel □ AIRBAG Bestuurdersplaats voorzien van een SRS-airbag in het stuurwiel. □ INST-BAS Dynamisch instrumentendisply. 12" scherm met tot 4 weergaven. □ DRC-AMII Handmatig in- en uitschakelbare regeneratie diesel roetfilter ■ DRC-AUTO Automatische regeneratie diesel roetfilter □ 1DAYDIG2 Digitale tachograaf 4.0 en 4.0e vanaf bouwweek 21w09 ■ 1DAYDIG4 Digitale tachograaf 4.1 vanaf bouwweek 23wXX □ ARSL Extra snelheidbegrenzer met schakelaar in dashboard □ ESP-BAS1 Het ESP-pakket (Electronic Stability Programme: elektronisch stabiliteitsprogramma), ESP-BAS1, is een van de belangrijkste veiligheidsvoorzieningen. Het programma helpt slippen en kantelen te voorkomen. □ ESPC-RO Schakelaar om ESP functionaliteit te reduceren □ HWSS-AC Forward Collision Warning met Adaptive Cruise Control: Het systeem waarschuwt de chauffeur voor het gevaar van een aanrijding met het voorgaande voertuig. Verkeersbordherkenning met weergave op het instrumentenpaneel. □ HWSS-ACB Forward Collision Warning met noodremfunctie en Adaptive Cruise Control: Het systeem waarschuwt de chauffeur voor het gevaar van een aanrijding met het voorgaande voertuig. Als een botsing dreigt, worden de voertuigremmen automatisch geactiveerd. Adaptive Cruise Control bevat ook een Stop & Go functie. Verkeersbordherkenning met weergave op het instrumentenpaneel. □ HWSS-FCB Forward Collision Warning met noodremfunctie: Het systeem waarschuwt de chauffeur voor het gevaar van een aanrijding met het voorgaande voertuig. Als een botsing dreigt, worden de voertuigremmen automatisch geactiveerd. Verkeersbordherkenning met weergave op het instrumentenpaneel. □ LSS-DW Lane Keeping Support (departure warning): waarschuwt de chauffeur indien hij onverwachts de rijstrook verlaat. Bij het verlaten van de rijstrook zonder de richtingaanwijzer te gebruiken klinkt een geluidssignaal vanuit het dashboard om de aandacht van de chauffeur op de weg te vestigen. Het systeem is beschikbaar bij snelheden boven 60 km/u. □ LCS Lane Change Support: helpt de chauffeur ongevallen voorkomen die bij het wisselen van rijstrook worden veroorzaakt door de dode hoek aan de bijkant. Lane Change Support gebruikt radartechnologie voor het controleren van het gebied direct buiten de cabine aan de bijkant. Bij snelheden boven 35 km/u worden waarschuwingen gegeven. Wanneer de richtingaanwijzer is aangezet en in het gecontroleerde gebied een object wordt waargenomen, gaat een waarschuwinglampje op de A-stijl aan de bijkant branden. Daarnaast kan de chauffeur zelf desgewenst een geluidssignaal programmeren via het centrale informatiedisplay. □ LCS4 De functie Lane Change Support (LCS4) helpt de chauffeur om ongevallen bij het wisselen van rijstrook te voorkomen die worden veroorzaakt door de dode hoek aan de bestuurders- en passagierszijde. Het maakt deel uit van het brede assortiment van veiligheidsverbeterende systemen van Volvo □ DAS-W Driver Alert Support is een systeem met als doel het voorkomen van ongevallen die worden veroorzaakt door vermoeide chauffeurs of chauffeurs die aan het stuurwiel in
--	--

■ Standaard uitrusting

□ Optionele uitrusting

Voor meer gedetailleerde informatie over cabine en aandrijflijn, aanbevolen de specificatie bladen.

Voor alle mogelijke opties en combinaties van opties raadpleeg uw Volvo Truck Dealer die een specificatie kan maken in het Volvo Sales Support systeem (VSS) die aan uw wensen voldoet.

De fabriek behoudt zich het recht voor om zonder voorafgaande mededelingen wijzigingen aan te brengen in constructie en uitvoering. De specificatie kan van land tot land verschillen.

MODELPROGRAMMA

FH 8x2V Tridem voor- / naloopas luchtvering (D13) FH 82RPT3A

<ul style="list-style-type: none"> <input type="checkbox"/> RSENS-W Regensensor <input type="checkbox"/> CU-ECC Electronic Climate Control (ECC) met zonnensensor <input type="checkbox"/> CU-ECC2 Electronic Climate Control met luchtkwaliteitsensor en koolstoffilter <input checked="" type="checkbox"/> CU-MCC Handbediende airconditioning <input checked="" type="checkbox"/> IMMOBIL Volvo startonderbreker (SCM beveiligingsklasse B1) <input type="checkbox"/> ALARM-E Alarmsysteem SCM B3 (cabine + opbouw/trailer) <input type="checkbox"/> PHONE-PK Voorbereiding voor telefoonaansluiting <input type="checkbox"/> ISUNS-BS Intern zonnenscherm aan beide zijden van de cabine, deze rolschermen zijn handmatig te verstellen. <input checked="" type="checkbox"/> ISUNS-DS Intern zonnenscherm aan de chauffeurszijde, dit rolscherm is handmatig te verstellen. <input type="checkbox"/> ISUNF-RE Geïntegreerd elektrisch bediend zonnenscherm <input checked="" type="checkbox"/> ISUNF-RM Geïntegreerd handbediend zonnenscherm <input checked="" type="checkbox"/> CSPL-BX Opbergvak onder de middenconsole <input type="checkbox"/> CSPL-BXD Opberglade in de middenconsole <input type="checkbox"/> ADFS Twee extra Din-slots in opbergruimte boven voorruit <input type="checkbox"/> BUPALARM Achteruitrijsignaal(90 dB) <input type="checkbox"/> RTOLL-PK Voorbereiding voor OBU-Toll Collect <input type="checkbox"/> LOADIND Aslastindicatiesysteem met weergave via het centrale informatiedisplay. <input type="checkbox"/> REMC-MF Work Remote, multifunctionele afstandsbediening. Weergave aslastindicator, luchtvering bediening, werkklampbediening, PTO in- en uitschakelen, toerentalregeling, motor start/stop, deurvergrendeling, instelbare menu's voor opbouw, extra opbouw schakelaars. <input type="checkbox"/> FIREX3FR Brandblusser 3 kg, Frans <input type="checkbox"/> FIREXT2F Brandblusser 2 kg, Frans <input type="checkbox"/> FIREXT2G Brandblusser 2 kg, Duits <input type="checkbox"/> FIREXT3S Brandblusser 3 kg, Zweeds en Engels <input type="checkbox"/> WARNVEST Veiligheidsvest <input type="checkbox"/> AIDKIT Verbandtrommel: bevat een assortiment aan eerste-hulpmaterialen voor zowel kleine als ernstige verwondingen. <input type="checkbox"/> AIDKIT1B Verbandtrommel (Duitse eisen) pleister, kompressen, elastische bandages, handschoenen, schaar, driehoekig bandage, bandages doeken, plakband en reddings beschrijving <input type="checkbox"/> WARNLAMP Draagbare waarschuwinglamp met witte lamp en oranje knipperlicht. <input type="checkbox"/> LAMP-IN Inspectielamp <input type="checkbox"/> BULBKIT Set reservelampen en zekeringen <input checked="" type="checkbox"/> WRITEPAD Schrijftableau 	<p>slaap vallen. Het systeem controleert het rijdgedrag van de chauffeur en de positie van truck in vergelijking tot de rijstroken en wegranden.</p> <ul style="list-style-type: none"> <input type="checkbox"/> DST-LUX2 Chauffeursstoel De Luxe 2: Luchtgeveerd met elektrisch verstelbare rugleuning, horizontale- en hoogte instelling met geheugenfunctie, zitkussenverlenging, verwarmd zitkussen en geïntegreerde gordel. <input type="checkbox"/> DST-STD2 Chauffeursstoel Standaard 2: Luchtgeveerd met meervoudige handmatige verstelmogelijkheden. <input type="checkbox"/> SBD-RED Rode veiligheids gordels. <input type="checkbox"/> SBPRE-DS Gordelspanner in de chauffeursstoel. <input type="checkbox"/> PST-BAS1 Bijrijdersstoel Basis 1: Niet luchtgeveerd met handmatig verstelbare rugleuning en opklapbare zitting. <input type="checkbox"/> PST-CF4 Bijrijdersstoel Comfort 4: Luchtgeveerd met meervoudig handmatige verstelmogelijkheden, zitkussenverlenging, schouderinstelling en gordel geïntegreerd in stoel. <input type="checkbox"/> PST-CF5 Bijrijdersstoel Comfort 5: Luchtgeveerd met meervoudig handmatige verstelmogelijkheden, zitkussenverlenging, schouderinstelling, verwarmd zitkussen en gordel geïntegreerd in stoel. <input type="checkbox"/> PST-RX1 Bijrijdersstoel Relax 1: Draaibaar, niet luchtgeveerd met meervoudige handmatige verstelmogelijkheden (geen hoogte instelling) en een breed en extra zacht zitkussen. <input checked="" type="checkbox"/> PST-STD2 Bijrijdersstoel Standaard 2: Niet luchtgeveerd met meervoudig handmatige verstelmogelijkheden inclusief instelbare schokdemper. <input type="checkbox"/> PST-STD4 Bijrijdersstoel Standaard 4: Luchtgeveerd met meervoudig handmatige verstelmogelijkheden. <input type="checkbox"/> SBPRE-PS Gordelspanner bijrijdersstoel <input type="checkbox"/> ARMRE-BB Twee armsteunen op chauffeursstoel én bijrijdersstoel <input type="checkbox"/> ARMRE-DB Twee armsteunen op chauffeursstoel <input type="checkbox"/> ARMRE-PB Twee armsteunen op bijrijdersstoel <input type="checkbox"/> ARU-BAS Standaard armsteunen <input type="checkbox"/> ARU-LEA Lederen armsteunen. <input checked="" type="checkbox"/> GRABHI-B Stalen instaphandgreep <input type="checkbox"/> GRABHI-L Instaphandgreep met lederen bekleding <input checked="" type="checkbox"/> FMAT-RUB Twee rubberen vloermatten <input type="checkbox"/> FMAT-TX2 De textielmatten zijn vervaardigd uit duurzaam textiel van hoge kwaliteit. De randen zijn gestikt om rafelen tegen te gaan. De inlegmatten sparen de originele vloermatten en geven een luxe-uitstraling aan het cabine-interieur. <input checked="" type="checkbox"/> LBK80F Benedenbed met brede midden sectie 81.5x200 cm, opklapbaar tot 55°. Inclusief veiligheidsnet <input type="checkbox"/> LBK80FRE Elektisch verstelbaar benedenbed met brede midden sectie 81.5x200 cm, opklapbaar tot 55°. Inclusief veiligheidsnet <input type="checkbox"/> LBK80FRM Handmatig verstelbaar benedenbed met brede midden sectie 81.5x200 cm, opklapbaar tot 55°. Inclusief veiligheidsnet <input checked="" type="checkbox"/> MATL-FI Een zeer comfortabele binnenveringsmatras voor het onderbed. Het matras is 160 mm dik (130 mm voor FM en FMX) en heeft een kern van spiraal-pocketveren. De matras bestaat uit drie zones. Lichaamsgewicht ongeveer 100 kg + De Volvo FH wordt optioneel geleverd met een schuimmatras in plaats van de binnenveringsmatras. Het schuimmatras is een premium-versie die hetzelfde comfortniveau en dezelfde kwaliteit biedt als de binnenveringsmatras. Het schuimmatras is leverbaar op het standaardbed en de opklapbare bedden. Het is niet beschikbaar op het verlengbare bed. Lichaamsgewicht ongeveer 100 kg + 2000x700x130 mm. <input type="checkbox"/> MATL-SF Een zeer comfortabele binnenveringsmatras voor het onderbed. Het matras is 160 mm dik (130 mm voor FM en FMX) en heeft een kern van spiraal-pocketveren. De matras bestaat uit drie zones. Lichaamsgewicht tot ongeveer 100 kg <input type="checkbox"/> OLMAT-BA Basis topmatras <input type="checkbox"/> OLMAT-PR Premium topmatras <input type="checkbox"/> TBK60AD Bovenbed opklapbaar en in hoogte verstelbaar, 60x190 cm <input type="checkbox"/> TBK60F Bovenbed opklapbaar, 60x190 cm <input type="checkbox"/> TBK70AD Bovenbed opklapbaar en in hoogte verstelbaar, 70x190 cm <input type="checkbox"/> TBK70F Bovenbed opklapbaar, 70x190 cm
--	---

Standaard uitrusting Optionele uitrusting

Voor meer gedetailleerde informatie over cabine en aandrijflijn, aanbevolen de specificatie bladen.

Voor alle mogelijke opties en combinaties van opties raadpleeg uw Volvo Truck Dealer die een specificatie kan maken in het Volvo Sales Support systeem (VSS) die aan uw wensen voldoet.

De fabriek behoudt zich het recht voor om zonder voorafgaande mededelingen wijzigingen aan te brengen in constructie en uitvoering. De specificatie kan van land tot land verschillen.

MODELPROGRAMMA

FH 8x2V Tridem voor- / naloopas luchtvering (D13) FH 82RPT3A

<input type="checkbox"/> PH-CAB2	Standkachel met een maximale capaciteit van 2000 Watt. De standkachel wordt aangestuurd door een timer en een thermostaat, terwijl de uitlaattemperatuursensor zorgdraagt voor een veilig gebruik.	<input type="checkbox"/> DGLAS-H	Gehard glas in portier
<input type="checkbox"/> PH-ENGCA	Standkachel met verwarming van motorblok en cabine met temperatuurregeling via Electronic Climat Control (ECC).	<input type="checkbox"/> DGLAS-L	Gelamineerd veiligheidsglas in portier
<input type="checkbox"/> SLCP-BAS	Basisversie controlepaneel in slaapgedeelte (bediening van interieur verlichting, standkachel, dakluik en deurvergrendeling)	<input type="checkbox"/> LOCK-REM	Centrale deurvergrendeling met afstandsbediening
<input type="checkbox"/> SAFE	FH/FH16: Het robuuste opbergkluisje is onopvallend onder het bed geïnstalleerd FM/FMX: Het robuuste opbergkluisje is gemonteerd aan het einde van het bed	<input type="checkbox"/> BUMP-B	Kunststof voorbumper
<input type="checkbox"/> RUS-BAS	Opbergruimte tegen achterwand bovenzijde RUS-BAS 154 liter, 300 mm hoog	<input type="checkbox"/> BUMP-B2	Stalen voorbumper
<input type="checkbox"/> RUS-HIG	Opbergruimte tegen achterwand bovenzijde, 245 liter (440 mm hoog)	<input type="checkbox"/> BUMP-HD	Heavy Duty voorbumper
<input type="checkbox"/> TABLE	Bedtafel, opklapbaar en in hoogte verstelbaar	<input type="checkbox"/> BUMP-SP	Voorbumper met spoiler.
<input type="checkbox"/> REFR-RUS	Koelkast 28 liter tegen de achterwand gemonteerd met verdeelvakken.	<input type="checkbox"/> GUARD-EH	Heavy Duty beschermingsplaat voor het motoroliecarter
<input type="checkbox"/> REFRIG	Koelkast 33 liter onder het bed met vriezer en verdeelvakken.	<input type="checkbox"/> BUGNET	Insectenvanger achter de grille
<input type="checkbox"/> MICRO-PK	De opbergruimte boven de passagiersstoel is voorbereid met vooraf aangebrachte elektrische kabels voor de installatie van een 24 volt-magnetronoven. Kabels voor de voedings- en aardverbindingen zijn inbegrepen.	<input type="checkbox"/> CTILT-P-E	Hydraulische cabinelift, elektrisch
<input type="checkbox"/> BOTH-D	Flessenhouder in de middenconsole van het dashboard	<input type="checkbox"/> CTILT-P-M	Hydraulische cabinelift, handbediend
<input type="checkbox"/> BOTH-DL	Twee flessenhouders, in de middenconsole van het dashboard en aan de lade onder het bed	<input type="checkbox"/> FCABS-A	Cabinevering voorzijde, luchtgeveerd
<input type="checkbox"/> BOTH-L	Flessenhouder aan de lade onder het bed	<input type="checkbox"/> FCABS-M	Cabinevering voorzijde, mechanisch
<input type="checkbox"/> COFMA-PK	Vorbereiding voor koffiezetapparaat	<input type="checkbox"/> RCABS-A	Cabinevering achterzijde, luchtgeveerd
<input type="checkbox"/> INLI-BAS	Standaard witte interieurverlichting, de verlichting wordt langzaam in- en uitgeschakeld.	<input type="checkbox"/> RCABS-M	Cabinevering achterzijde, mechanisch
<input type="checkbox"/> INLI-NL	Witte interieurverlichting met rode nachtverlichting, de verlichting wordt langzaam in- en uitgeschakeld	<input type="checkbox"/> HCC-INEX	Afsluitbare grille, van binnen en buiten te openen/sluiten
<input type="checkbox"/> INLI-NLD	Witte interieurverlichting met rode nachtverlichting, de verlichting wordt langzaam in- en uitgeschakeld. Daarnaast kan met de dimmer de lichtsterkte worden geregeld.	<input type="checkbox"/> MIRCFPCS	Elektrisch verwarmde en verstelbare buitenspiegels met dodehoek camera aan passagierszijde
<input type="checkbox"/> ARL-FLEX	Twee flexibele leeslampen	<input type="checkbox"/> MIRCOMF	Elektrisch verwarmde en verstelbare buitenspiegels met elektrisch verstelbare groothoekspiegel aan beide zijden en een trottoirspiegel aan de bijrijderskant.
<input type="checkbox"/> RH-EE	Dakraam van getint glas/nooduitgang	<input type="checkbox"/> AMIR-F20	Frontspiegel, draaicircol 200 mm
<input type="checkbox"/> RH-ER	Dakluik, versterkt staal, elektrisch bediend	<input type="checkbox"/> SUNV-H	Zonneklep rookkleurig
<input type="checkbox"/> RH-ETR	Elektrisch bediend dakluik van getint glas. Kan traploos tot 50 mm worden geopend. De bedieningsschakelaar bevindt zich in de opbergruimte boven de voorruit.	<input type="checkbox"/> AD-ROOF	De dakspoiler is speciaal ontworpen om aan te sluiten op het cabineontwerp, wat een lagere luchtweerstand en een lager energieverbruik geeft. De dakspoiler heeft uitgebreide tests in de windtunnel en op de weg ondergaan om de beste mogelijke energie-efficiëntie te waarborgen.
<input type="checkbox"/> RH-MTR	Handmatig bediend dakluik van getint glas. Kan 50 mm worden geopend aan de achterzijde van het luik.	<input type="checkbox"/> AD-SIDES	Korte zijfenders aan de achterzijde van de cabine.
<input type="checkbox"/> GLAS-TIN	Getint glas	<input type="checkbox"/> HL-BASIC	Halogeen koplampen
<input type="checkbox"/> SWIND-BS	Extra zijruit aan beide zijden	<input type="checkbox"/> HL-CLEAN	Hogedruk koplampsproeiers
<input type="checkbox"/> VANMIR	Scheerspiegel in opbergruimte bovenzijde	<input type="checkbox"/> HLP-ST	Bescherming van staal en kunststof voor zware toepassingen.
<input type="checkbox"/> AS-FUS	Extra legplank in bovenste opbergruimte. Een legplank als een magnetron in een opbergruimte is gemonteerd.	<input type="checkbox"/> HL-ADJ	Verstelbare koplampen
<input type="checkbox"/> INFOT-PK	Montagevoorbereiding voor een flatscreen	<input type="checkbox"/> DRL-LED	Dagrijverlichting in V-vorm ('V-light')
cabine exterieur		<input type="checkbox"/> DRIVL2	Verstralers
<input type="checkbox"/> EXTL-BAS	Basis exterieur afwerking: grijze, grille, instap, bumper, bumperspoiler, spiegelbehuizing en zonneklep.	<input type="checkbox"/> UDRIVL	Zonder verstralers
<input type="checkbox"/> EXTL-EN2	Grille in cabinekleur Aluminium inserts in instaptreden Bumper, instapbak, handgrepen, spiegels en zonneklep in cabinekleur Opstap grille satijn zilver omlijst	<input type="checkbox"/> FOGL-WC	Mistlampen aan de voorzijde
<input type="checkbox"/> EXTL-ENH	Medium exterieur afwerking: in cabinekleur gespotten grille	<input type="checkbox"/> CL-STAT	Statische bochtverlichting, deze werkt aan de hand van de knipperlichtschakelaar. Bij lage snelheden licht de lamp op in de juiste richting.
<input type="checkbox"/> STANDAARD UITRUSTING		<input type="checkbox"/> ASL-RF2	2 Hella H11 70W verstralers in de Globetrotter-box (een aan elke zijde van het Globetrotter teken)
<input type="checkbox"/> OPTIONELE UITRUSTING		<input type="checkbox"/> BEACOA2F	Twee oranje LED zwaailampen op het dak, voorzijde. Gemonteerd op accessoire steunen indien zo besteld, anders op de cabine aan beide zijden naast het dakluik. Programmeerbaar om te draaien of te knippen
		<input type="checkbox"/> BEACOA2R	Twee oranje LED zwaailampen op het dak, achterzijde. Gemonteerd op accessoire steunen indien zo besteld, anders op de cabine. Programmeerbaar om te draaien of te knippen
		<input type="checkbox"/> BEACON-P	Vorbereiding voor twee zwaailampen op het dak
		<input type="checkbox"/> BEACONA4	Vier oranje LED zwaailampen op het dak: twee voor en twee achter op het dak. Programmeerbaar om te draaien of te knippen
		<input type="checkbox"/> CABPT-R1	Dakdoorvoer links
		<input type="checkbox"/> CABPT-R2	Dakdoorvoer links en rechts
		<input type="checkbox"/> SPOTP-F	Vorbereiding voor verstralers in de grille
		<input type="checkbox"/> SPOTP-R	Vorbereiding voor verstralers op het dak
		<input type="checkbox"/> SPOTP-RF	Vorbereiding voor verstralers in de grille en op het dak
		<input type="checkbox"/> ROS-IL2	Vorbereiding voor verlichting in de Globetrotter-box

Voor meer gedetailleerde informatie over cabine en aandrijflijn, aanbevolen de specificatie bladen.

Voor alle mogelijke opties en combinaties van opties raadpleeg uw Volvo Truck Dealer die een specificatie kan maken in het Volvo Sales Support systeem (VSS) die aan uw wensen voldoet.

De fabriek behoudt zich het recht voor om zonder voorafgaande mededelingen wijzigingen aan te brengen in constructie en uitvoering. De specificatie kan van land tot land verschillen.

MODELPROGRAMMA

FH 8x2V Tridem voor- / naloopas luchtvering (D13) FH 82RPT3A

<input type="checkbox"/> ROS-ILP	Vorbereitung voor lichtbak op het dak	<input type="checkbox"/> TD-BAS	Trailerdetectie, geschikt voor standaard trailers
<input type="checkbox"/> CSGN-GTR	Benaming in lichtbak: Globetrotter	<input checked="" type="checkbox"/> TD-LED	LCM-regeleenheid met detectie voor LED-verlichting op trailers en aanhangers. Deze LCM is tevens geschikt voor normale verlichting.
<input checked="" type="checkbox"/> HORN-F1S	Jericho luchthoorn, gemonteerd achter de grille	<input type="checkbox"/> FRFS-BS	Vrije chassisruimte aan beide zijden, ruimte voor kraanstempels of andere uitrusting. -Ongeveer 500mm vrijruimte direct achter de cabine bij enkele vooras. -Ongeveer 600mm vrijruimte tussen de voorassen bij dubbele vooras.
<input type="checkbox"/> HORN-R2S	2 chromen luchthoorns, gemonteerd op het dak	<input type="checkbox"/> FBA-BTF	Opbouwbevestigingspunten voorzijde voor flexibele opbouw (open laadbak)
<input type="checkbox"/> ANT-CBR	27MC-antenne	<input type="checkbox"/> FBA-BTSF	Opbouwbevestigingspunten voorzijde voor semi-flexibele opbouw (gesloten bak/schuifzeil)
<input type="checkbox"/> ACCB-AP	Dakbeugel, voorzijde, midden en achterzijde cabine	<input type="checkbox"/> FBA-BTSF	Opbouwbevestigingspunten voorzijde voor semi-flexibele opbouw (gesloten bak/schuifzeil)
<input type="checkbox"/> ACCB-F	Dakbeugel voorzijde cabine	<input checked="" type="checkbox"/> HBA-FSFB	Gatenpatroon voor opbouwbevestiging, flexibele/semi-flexibele opbouw
<input type="checkbox"/> ACCB-FM	Dakbeugel voorzijde en midden van cabine	<input type="checkbox"/> HBA-SB	Gatenpatroon voor opbouwbevestigingen, stijve opbouw
<input type="checkbox"/> ACCB-FR	Dakbeugel voor- en achterzijde cabine	<input type="checkbox"/> RBA-T2	Lage opbouwbevestigingspunten achterzijde
<input type="checkbox"/> ACCB-M	Dakbeugel midden van cabine	<input type="checkbox"/> CRANEPK1	Kraanplaten gemonteerd op het chassis, kraan interface voor kranen met een capaciteit tot 10 ton/meter
<input type="checkbox"/> ACCB-R	Dakbeugel achterzijde cabine	<input type="checkbox"/> CRANEPK2	Kraanplaten gemonteerd op het chassis, kraan interface voor kranen met een capaciteit tot 20 ton/meter
<input type="checkbox"/> ACCB-RM	Dakbeugel midden en achterzijde cabine	<input type="checkbox"/> CRANEPK4	Kraanplaten gemonteerd op het chassis, kraan interface voor kranen met een capaciteit tot 40 ton/meter
<input type="checkbox"/> STUC-B	Opbergruimte onder de cabine, linker- en rechterzijde	<input type="checkbox"/> AUXL-SPK	Vorbereitung voor sneeuwschuiver verlichting (bekabeling en schakelaar). Vorbereitung voor extra koplampen en knipperlichten.
<input type="checkbox"/> STUC-L	Opbergruimte onder de cabine, linkerzijde	<input type="checkbox"/> TAILPRE2	Vorbereitung voor laadklep met afstandsbediening
<input type="checkbox"/> STUC-R	Opbergruimte onder de cabine, rechterzijde	<input type="checkbox"/> TAILPREP	Vorbereitung voor laadklep met status via informatiedisplay
<input type="checkbox"/> REFS-TW	Reflecterende witte zijmarkering voor de cabine (los bijgeleverd)	<input type="checkbox"/> AESW2	Twee extra 2-standenschakelaars in het dashboard
<input type="checkbox"/> REFS-TY	Reflecterende gele zijmarkering voor de cabine (los bijgeleverd)	<input type="checkbox"/> AESW2PK	Twee extra 2-standenschakelaars in het dashboard en voorbereiding voor vier extra schakelaars
opbouw			
<input type="checkbox"/> SRWL-PK	Vorbereitung voor chassis gemonteerde werkklampen aan zij- en achterkant met 3-standenschakelaar, max 280W Er mogen maximaal 2 wettelijk goedgekeurde achteruitrijdlampen (ECE-R23) automatisch worden ingeschakeld wanneer het dimlicht wordt gevoerd. Er dient hiervoor een aanvullende schakeling met het dimlicht te worden gemaakt.	<input type="checkbox"/> AUXSW-4	Bekabeling voor vier extra schakelaars
<input type="checkbox"/> SWL-2FW	Twee witte LED werkklampen (900L / 6000K) links en rechts vooraan op het chassis gemonteerd met 2-standenschakelaar	afleverservices	
<input type="checkbox"/> SWL-2RW	Twee witte LED werkklampen (900L, 6000K) links en rechts achteraan op het chassis gemonteerd met 2-standenschakelaar	<input checked="" type="checkbox"/> TGW-4GWL	Telematicgateway De Telematics Gateway maakt communicatie met de truck mogelijk. Voorbeelden hiervan zijn: • Dynafleet (bijv. Brandstof en milieu, rijtijden chauffeur, positionering) • Services in verband met productiviteit (bijv. toezicht houden op trucks, verbonden serviceplanning) • Voertuigservices (bijv. I-See) • My Truck (smartphone-app die toezicht houdt op bepaalde functies in de truck en deze aanstuurt) Zie afzonderlijke informatiebladen voor meer informatie.
<input type="checkbox"/> SWL-4W	Vier witte LED werkklampen (900L, 6000K) voor en achter op het chassis gemonteerd met 2-standenschakelaar	<input type="checkbox"/> FMS-PK	Fleet Management System-interface
<input type="checkbox"/> SWL-PK	Vorbereitung voor werkklampen aan zijkant met 2-standenschakelaar, max. 280W	<input type="checkbox"/> DRUT1	My Truck app: 1 jaar abonnement
<input type="checkbox"/> WL-CHPK	Vorbereitung voor werkklampen (kabel en schakelaar), max 2x70W. Aansluiting op chassis bij versnellingsbak.	<input type="checkbox"/> DRUT2	My Truck app: 2 jaar abonnement
<input type="checkbox"/> WLC-H2A	Twee LED werkklampen (oranje lens 900 Lumen, 6000K) hoog gemonteerd achter de cabine (inclusief schakelaar).	<input type="checkbox"/> DRUT3	My Truck app: 3 jaar abonnement
<input type="checkbox"/> WLC-H2W	Twee LED werkklampen (witte lens 900 Lumen, 6000K) hoog gemonteerd achter de cabine (inclusief schakelaar).	<input type="checkbox"/> DRUT4	My Truck app: 4 jaar abonnement
<input type="checkbox"/> WLC-PKCH	Vorbereitung (kabels en schakelaar) voor chassis werkklampen cabine gemonteerd.	<input type="checkbox"/> DRUT5	My Truck app: 5 jaar abonnement
<input type="checkbox"/> WLC-PKH	Vorbereitung (kabels en schakelaar) voor hoog gemonteerde werkklampen op achterzijde van de cabine (inclusief doorvoer in achterzijde dak cabine)		
<input type="checkbox"/> WLC-PKL	Vorbereitung (kabels en schakelaar) voor laag gemonteerde werkklampen op achterzijde van de cabine (inclusief doorvoer in achterwand cabine)		
<input type="checkbox"/> WLC-PKLH	Vorbereitung (kabels en schakelaar) voor hoog en laag gemonteerde werkklampen op achterzijde van de cabine (inclusief doorvoer in achterwand dak cabine)		
<input type="checkbox"/> ECBB-BAS	Elektrische opbouweenheid zonder Body Builder Module		
<input type="checkbox"/> ECBB-HIG	Elektrische opbouweenheid en Body Builder Module. Voor maximaal vier PTO's, met geavanceerde voorzieningen voor de carrosseriebouwer. De module beschikt over 18 digitale aansluitingen (14x 24V + 4x massa)		
<input type="checkbox"/> ECBB-MED	Elektrische opbouweenheid en Body Builder Module. Voor maximaal vier PTO's, met geavanceerde voorzieningen voor de carrosseriebouwer. De module beschikt over 11 digitale aansluitingen (7x 24V + 4x massa)		
<input type="checkbox"/> BBCHAS1	Een 7-polige connector voor opbouw interface		
<input type="checkbox"/> BBCHAS3	Drie 7-polige connectoren voor opbouw interface		
<input type="checkbox"/> BEPR-T2	Elektrische voorbereiding Work Remote voor kipper functie		
<input type="checkbox"/> EXSTER	Vorbereitung voor besturing via externe afstandsbediening (via BBM)		

Standaard uitrusting

Optionele uitrusting

Voor meer gedetailleerde informatie over cabine en aandrijflijn, aanbevolen de specificatie bladen.

Voor alle mogelijke opties en combinaties van opties raadpleeg uw Volvo Truck Dealer die een specificatie kan maken in het Volvo Sales Support systeem (VSS) die aan uw wensen voldoet.

De fabriek behoudt zich het recht voor om zonder voorafgaande mededelingen wijzigingen aan te brengen in constructie en uitvoering. De specificatie kan van land tot land verschillen.

MODELPROGRAMMA

FH 8x2V Tridem voor- / naloopas luchtvering (D13) FH 82RPT3A

Volvo Trucks. Driving Progress