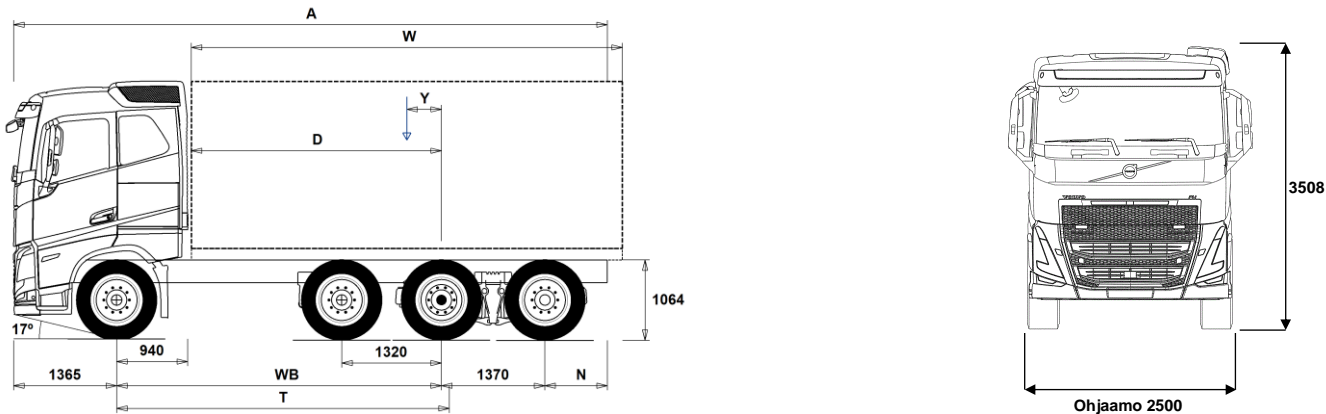


# MALLISTO

FH 8x2, Rigid, Pusher+Takateli, ilmajousitus FH 82RPT3A



## Alustan mitat [mm]

WB Akseliväli	4300	4600	4900	5100	5600
A Alustan kokonaispituus	9410	9860	10010	10060	10460
D Taka-akselin keskeltä kuormakorin etureunaan	3310	3610	3910	4110	4610
N Takaylitys ROH (Min.)	825	825	1225	825	825
N Takaylitys ROH (Max.)	2375	2525	2375	2225	2125
T Teoreettinen akseliväli	4404	4704	5004	5204	5704
Y Kuorman painopiste (Min.)	361	390	415	431	474
Y Kuorman painopiste (Max.)	361	390	415	431	474
W Kuormakorin pituus (Min.)	5900	6442	6991	7360	8274
W Kuormakorin pituus (Max.)	5900	6442	6991	7360	8274

## Alustan massa [kg]

Etuakseli	4985	5005	5045	5070	5120
Taka teli	4390	4415	4405	4390	4390
Alustan paino	9375	9420	9450	9460	9510
Kantavuus (sisältää päälirakenteen, polttoaineen, kuljettajan jne)	28625	28580	28550	28540	28490

## Kääntöympyrä [mm]

Kääntöympyrän halkaisija,renkaasta	17700	18700	19700	20300	21900
Kääntöympyrän halkaisija,puskurista	19000	20000	21000	21600	23200

## Sallitut massa [kg]

Ajoneuvon kokonaismassa	38000
Yhdistelmän kokonaismassa	44000
Etuakseli	8000
Taka teli	30000

## Tekninen

## Tärkeät huomautukset

### Alustan mitat

Ohjaamon korkeus: +305 mm lisää CAB-HSLP, -285 mm lisää CAB-LSLP, +450 mm lisää CAB-XHSL.

Mitta etuakselista ohjaamon takaseinään: +141 mm lisää CAB-LSLP.

D-mitta sisältäen etuväliin 50 mm ja tasakuorma-autolle lisää apurunko 100 mm.

Korkeus voi vaihdella  $\pm 20$  mm lehtijousille ja  $\pm 10$  mm ilmajousitetulle.

Kaikki mitat ovat kuormaamattomalle alustalle ja teliakselit alhaalla. Chassis height used: CHH-HIGH.

Takaylitys käytetään auton painolaskelmaan on maksimi takaylitys (N Max.) valitaan akseliväliin yhteydessä.

Height change when chassis height CHH-MED,FRAME300: 0 mm.

Massat ja mitat perustuvat seuraaviin renkaisiin:

Etuakselin renkaat:	315/80R22.5
Vetoakselin renkaat:	315/80R22.5
Teliakselin/Pusher renkaat:	315/80R22.5

Alustan massoihin sisältyy öljyt, vesi, AdBlue, polttoainemäärä 0 litroissa ja ilman kuljettajaa. Alustan paino voi vaihdella  $\pm 3\%$ .

Kääntösäteet on teoreettisesti laskettu. Teliakseli: TA-FIXED.

Lakisääteiset massat voivat vaihdella maakohtaisesti.

Tarkempia painotietoa varten käyttäkää WIS ohjelmaa lähimmän piirimyyjän luonna.

Älä käytä tätä piirustusta kuormakorin mitoittamiseen, vaan Volvon korirakenteen ohjetta ja alustapiirustusta FH82RPT3A.

## MALLISTO

## FH 8x2, Rigid, Pusher+Takateli, ilmajousitus FH 82RPT3A

## Auton käyttö

- RC-ROUGH** Ajo-olosuhteet, maantie/maasto, <5% maastoajoa
- RC-SMOOTH** Ajo-olosuhteet, maantieajoa, >95% ajoajasta maanteillä
- TIPP-PRE** Alustan valmius, kippiauto
- UNIFORM** Alustan valmius, vakio

## Peruskomponentit

- CHH-HIGH** Alustan korkeus, korkea
- CHH-MED** Alustan korkeus, medium
- PT-TEHYS** Pusher+takateli tridem, ohjaavalla kantoakselilla ykköspöyrin, telimassa 24t tieliikenteessä
- PT-TFIXD** Pusher+takateli tridem, paripyörät takatelillä, telimassa 26,5t tai 27t tieliikenteessä riippuen taka-akseliston teknisestä massasta, RAL27=26,t tieliikennemassa. Suuremmat RAL-variantit=27t tieliikenteessä.
- FH-HSLP5** Korkea makuuohjaamo FH
- FH-LSLP5** Madallettu makuuohjaamo FH
- FH-SLP5** Makuuohjaamo FH
- FH-XHSL5** Erikoiskorkea makuuohjaamo (XL) FH
- EU6HT** Moottorin päästötasoa, Euro 6, SCR+DPF+EGR
- EU6SCR** Moottorin päästötasoa, Euro 6, SCR+DPF+EGR
- D13S420A** Moottori, 13-litraa, Turbo-S, 420hv EU6, 2100Nm Fuelface 2022
- D13S460A** Moottori, 13-litraa, Turbo-S, 460hv EU6, 2300Nm, Fuelface 2022
- D13S500A** Moottori, 13-litraa, Turbo-S, 500hv EU6, 2500Nm, Fuelface 2022
- D13S540A** Moottori, 13-litraa, Turbo-S, 540hv EU6, 2600Nm, Fuelface 2022
- D13T420A** Moottori, 13-litraa, Turbo-TC, 420hv EU6, 2400Nm, Fuelface 2022
- D13T460A** Moottori, 13-litraa, Turbo-TC, 460hv EU6, 2600Nm, Fuelface 2022
- D13T500A** Moottori, 13-litraa, Turbo-TC, 500hv EU6, 2800Nm, Fuelface 2022
- D13K420** Moottori, 13-litraa, 420hp
- D13K460** Moottori, 13-litraa, 460hp
- D13K500** Moottori, 13-litraa, 500hp
- D13K540** Moottori, 13-litraa, 540hv EU6
- DIESEL** Käytettävä polttoaine: Diesel
- DIESEL-B** Käytettävä polttoaine: Biodiesel B100 (FAME/RME)
- EBR-EPGC** Pakokaasun paineensäädin ja VCB
- EBR-VEB+** Moottorijarru VEB+ ja pakokaasun paineensäädin. Volvo Engine Brake+
- AT2412** I-Shift 12 vaihdetta, 2400 Nm, maks. GCW 44t
- AT2612** I-Shift 12 vaihdetta, 2600 Nm
- AT2812** I-Shift 12 vaihdetta, 2800 Nm
- ATO2612** I-Shift 12, ylivaihdet, 12 vaihdetta, 2600 Nm
- ATO3112** I-Shift, ylivaihdet, 12 vaihdetta, 3100 Nm
- SPO2812** Kaksoiskytkimellä varustettu automatisoitu vaihteisto, 12-vaihdetta, 2800Nm
- ASO-C** I-shift ryömintavaihdet 1 kpl
- ASO-ULC** I-shift ryömintavaihteet 2 kpl (ryömintä C2/välitys 1:19+ultraohidas ryömintä C1/välitys 1:32)
- RSH1370F** Taka-akseli, 13t, napavälitys, kokonaisuudessa 70000kg
- RSS1352A** Taka-akseli, 13t, akselivälitys, GCW 52000kg
- RSS1370A** Taka-akseli, 13t, akselivälitys, GCW 70000kg, versio A
- RSS1370B** Taka-akseli, 13t, akselivälitys, GCW 70000kg, versio B

## Varustepaketit

- FP-D13** Ajoneuvon polttoainetaloudellisuuspaketti D13
- DRIVE5** Ajopaketti
- DRIVE5+** Ajopaketti+
- DRIVE5++** Ajopaketti++
- 1LIVIN++** 1 vuode, arctic -paketti
- 1LIVING** 1 vuode-paketti
- 1LIVING+** 1 vuode+ -paketti
- 2LIVIN++** 2 vuode, arctic -paketti

■ Vakio varuste

□ Valinnais varuste

Jos haluat tarkempaa tietoa Volvon voimansiirto linjasta katso erillistä esitettä.

Jos haluatte lisää tietoa ottakaa yhteyttä lähimpään Volvo jälleenmyyjään (VSS).

Tehdas ja maahantuojat varaa oikeuden muuttaa rakennetta ja varustelua ilman aikaisempaa ilmoitusta. varustelu on maakohtainen.  
The specification can vary from country to country.

- 2LIVING** 2 vuode-paketti
- 2LIVING+** 2 vuode+ -paketti
- INFONDF** Mediapaketti kosketusnäytöllä ja navigaattorilla (Dynafleet toiminnot näytöllä)
- VISI5+** Näkyvyyspaketti+
- VISI5++** Näkyvyyspaketti+
- VISIC5** Näkyvyyspaketti FH maansiirto
- VISIC5+** Näkyvyyspaketti maansiirto
- OFFROADS** Maansiirtopaketti FMX makuuohjaamo
- CHASPAC** Alustapaketti, tasakuorma-autot (lokasuojat, led takavalot, sivuallaeajosuojat, kuormakorikiinnikkeet)

## Alustan rakenne

- FST-AIR** Etujousitus, ilmajousi
- FST-PAR** Etujousitus, parabelijousi, normaali
- FST-PAR3** Etujousitus, parabelijousi, kolmelehtinen
- FSL5-BAS** Etujousituksen liikerata - perus
- FSL5-HI** Etujousituksen liikerata - pitkä liikerata
- FAL10.0** Etuakselimassa 10.0 tonnia
- FAL8.0** Etuakselimassa 8.0 tonnia.
- FAL8.5** Etuakselimassa 8.5 tonnia
- FAL9.0** Etuakselimassa 9.0 tonnia
- FSM-LUB** Rasvanipat etupään jousitusksessa
- FSTAB** Kallistuksenvakaaaja edessä, normaali
- FSTAB2** Kallistuksenvakaaaja edessä, keskijäykkä
- FSTAB3** Kallistuksenvakaaaja edessä, jäykkä
- RAL30** Taka-akselinomassa, 30 tonnia
- RAL30.5** Taka-akselinomassa, 30.5 tonnia
- RAL31.5** Taka-akselinomassa, 31.5 tonnia
- RAL32** Taka-akselinomassa, 32 tonnia
- RSTAB3** Kallistuksenvakaaaja takana, jäykkä
- RALIM15** Vetoakselin painorajoinen 15 tonnia
- ACTST-TO** Volvo Dynamic Steering (VDS) - Aktiivinen ja tarkempi ohjaus lisäpumpulla ja vääntömomentin säädöllä
- ASFE-OG** Ajonvakautusta edistävä VDS
- ASFE-PO** Omia asetuksia tukeva ja ajonvakautusta edistävä VDS
- ASFE-PS** Omia asetuksia tukeva VDS
- PSS-DUAL** Ohjaustehostinjärjestelmä, kaksipiiri
- PSS-SING** Ohjaustehostinjärjestelmä, normaali
- AUXPSP** Lisäohjaustehostinpumppu moottorivoimanotossa (päällirakennetta varten käytä pumppua läpiakselilla)
- PSP-VAR** Ohjaustehostimen pumppu. Säätötilavuus.
- PSP-VAR2** Ohjaustehostimen pumppu. Säätötilavuus, Fuelface 2022
- EBS-MED** EBS jarruohjelmisto, laajennettu ohjelma
- RST-AIR** Takajousitus, ilmajousi
- SUSPL-EC** Ilmajousituksen tasonsäätö, sähköinen
- FRAME300** Runkopalkin korkeus 300mm
- FST8080** Runkopalkkien ainevahvuus, 8mm pysty/8mm vaaka
- FIL-EEEB** Sisärunko, moottorin takapästä-telin takapään
- FIL-EEEF** Sisärunko, moottorin takapästä-rungon päähän
- FIL-TXEB** Sisärunko, vaihteiston-telin kohdalla
- FIL-TXEF** Sisärunko, vaihteistosta rungon takapään
- BBOX-L** Akkutelo vasemmalla puolella.
- BATS-D** Tuplattu energian varastointi (2 asumis- ja 2 käynnistysakkua)
- BATS-S** Normaali energian varastointi (2 akkua)
- 2BAT210B** Geeliakut 2x210Ah
- 2BAT210C** AGM akut 2x210Ah
- BATTAMP** Akun ampeerimittari (ei akkuanturia)
- BATTIND** Akun virranhallinta (akkuanturi ja virranhallinta - suurelle virrankulutukselle)

## MALLISTO

## FH 8x2, Rigid, Pusher+Takateli, ilmajousitus FH 82RPT3A

<input type="checkbox"/> <b>ADR2</b>	ADR varustettu alusta, 2 katkaisijaa	<input type="checkbox"/> <b>TOWMBRH</b>	Vetopalkki, korkea asennus
<input type="checkbox"/> <b>MSWI-A</b>	Pääkatkaisin, ADR	<input type="checkbox"/> <b>TOWMBRL1</b>	Vetopalkki, matala asennus
<input checked="" type="checkbox"/> <b>MSWI-C</b>	Pääkatkaisin, alustassa. Hallinta akkukotelon kytkimellä	<input type="checkbox"/> <b>TOWMBRM</b>	Vetopalkki, keskikorkea asennus
<input type="checkbox"/> <b>MSWI-R</b>	Pääkatkaisin, kaukokäyttöinen. Hallinta avaimen kaukosäätimellä	<input checked="" type="checkbox"/> <b>RFEC-S</b>	Rungon pääty suoraan katkaistu
<input checked="" type="checkbox"/> <b>R330A71</b>	Pa-säiliö, alumiini 330L oikea, 710 mm, D-muotoinen. Min tilavuus 210l Max tilavuus 810l	<input type="checkbox"/> <b>RFEC-U</b>	Rungon päädyn yläpuoli viistetty
<input checked="" type="checkbox"/> <b>UL-FUEL</b>	Ilman Pa-säiliötä, vasen puoli Min tilavuus 160l Max tilavuus 730l	<input type="checkbox"/> <b>C-RI5050</b>	Vetokytkin Ringfelder 5050 G-150
<input type="checkbox"/> <b>ADTP-L</b>	AdBlue-säiliön sijainti - vasen	<input type="checkbox"/> <b>C-VBG520</b>	Vetokytkin, VBG 5200D, vetosilmukka 50mm, D=200kN (korvaa VBG8500)
<input checked="" type="checkbox"/> <b>ADTP-R</b>	AdBlue-säiliön sijainti - oikea	<input type="checkbox"/> <b>C-VBG795</b>	Vetokytkin, VBG 795V, vetosilmukka 57mm, D=290kN
<input type="checkbox"/> <b>ADB048</b>	AdBlue-säiliö, tilavuus 48 litraa	<input type="checkbox"/> <b>TOWR-ONE</b>	Hinauskoukku takana
<input checked="" type="checkbox"/> <b>ADB064</b>	AdBlue-säiliö, tilavuus 64 litraa	<input type="checkbox"/> <b>TREL-PK</b>	Perävaunuliitäntä, valmius pv-liitännälle (ohjaamo/alusta johdotus)
<input type="checkbox"/> <b>ADB068</b>	AdBlue-säiliö, tilavuus 68 litraa	<input type="checkbox"/> <b>TREL14</b>	Perävaunun sähköliitännät, 14 napaa
<input type="checkbox"/> <b>ADB083</b>	AdBlue-säiliö, tilavuus 83 litraa	<input type="checkbox"/> <b>TREL15</b>	Perävaunun sähköliitännät 15 napaa (ADR)
<input type="checkbox"/> <b>ADB090</b>	AdBlue-säiliö, tilavuus 90 litraa	<input checked="" type="checkbox"/> <b>TREL7-7</b>	Perävaunun sähköliitännät 2 * 7 napaa
<input type="checkbox"/> <b>ADB100</b>	AdBlue-säiliö, tilavuus 100 litraa	<input type="checkbox"/> <b>TBC-DUO</b>	Perävaunun Duomatic paineilma liittimet.
<input type="checkbox"/> <b>ADB112</b>	AdBlue-säiliö, tilavuus 112 litraa	<input type="checkbox"/> <b>TBC-EC</b>	Perävaunun EU paineilma liittimet.
<input type="checkbox"/> <b>ADTC-BF</b>	AdBlue-säiliön suojalety	<input type="checkbox"/> <b>TRBR-HCF</b>	Perävaunun käsihallintaventtiili
<input checked="" type="checkbox"/> <b>FCAP-L</b>	Pa-säiliönkorkki, lukittava	<input type="checkbox"/> <b>TRBR-HCR</b>	Perävaunun käsihallintaventtiili, alennettu paine.
<input checked="" type="checkbox"/> <b>FUFF-AS</b>	Polttoaineentäytön loiskeenesto	<input type="checkbox"/> <b>TRBR-STA</b>	Perävaunun jarrujen hallinta viiksestä (<4 km/h)
<input type="checkbox"/> <b>FUFF-ATS</b>	Polttoainesäiliön täyttöaukko, loiskeen- ja varkaudenesto	<input type="checkbox"/> <b>TRB-STRE</b>	Automaattinen alhaisen nopeuden perävaunujarru (stretch brake). Auttaa ehkäisemään linkkuveitsi-ilmiötä sekä parantamaan yhdistelmän käsiteltävyyttä
<input checked="" type="checkbox"/> <b>ESH-LEFT</b>	Äänenvaimentaja vaakataso, pakoputken suuntaus vasen	<input type="checkbox"/> <b>RFEND-B</b>	Takalokasuojia perusmalli.
<input type="checkbox"/> <b>ESH-REAR</b>	Äänenvaimentaja vaakataso, pakoputken suuntaus taakse	<input type="checkbox"/> <b>RFEND-T</b>	Takalokasuojia, kuljetusasennus pakollinen pelkälle alustalle Manner-Euroopassa jos autoa ei ole varustettu lokasuojilla (RFEND-B)
<input type="checkbox"/> <b>ESH-RIGHT</b>	Äänenvaimentaja vaakataso, pakoputken suuntaus oikea	<input type="checkbox"/> <b>RFH-BAS</b>	Lokasuojien asennuskorkeus normaali (peruskorkeus). Normaali, optimaalinen asennuskorkeus – suositeltava versio. Täyttää lakivaatimukset ja ottaa huomioon rengaskoon, vetopöydän ja alustan korkeuden.
<input type="checkbox"/> <b>ESH-VERT</b>	Äänenvaimentaja vaakatasossa, pakoputken suuntaus ylös	<input type="checkbox"/> <b>RFH-HIG</b>	Lokasuojien asennuskorkeus korkea (esim. maansiirto)Lokasuojien asennuskorkeus korkea (esim. maansiirto)
<input type="checkbox"/> <b>EXST-SSP</b>	Pystypakoputken yläputki, kiillotetusta ruostumattomasta teräksestä	<input type="checkbox"/> <b>RFH-LOW</b>	Korkein asennuskorkeus. Sopiva esimerkiksi maansiirtoautoon ja muihin vaativiin olosuhteisiin. Lokasuojien asennuskorkeus matala (matalat autot)
<input type="checkbox"/> <b>EXST-ST</b>	Pystypakoputken yläputki, aluminoidusta teräksestä	<input type="checkbox"/> <b>ATANK-AL</b>	Matala asennuskorkeus. Ainoastaan helppoihin olosuhteisiin. Matala asennus, mutta riiksi lokasuojien hankaantumiseen.
<input type="checkbox"/> <b>HS-NAR</b>	Pakoputken lämpösuojia, kapea. Esimerkiksi jalkalavakonttiautoja varten. Pakoputken äänenvaimentajan lämpösuojassa on viiste lisätilan aikaansaamiseksi.	<input type="checkbox"/> <b>TL-LED</b>	Takavalot, LED
<input type="checkbox"/> <b>WHC-FIX2</b>	Pyöräkiila, kaksi kiinteää pyöräkiilaa	<input checked="" type="checkbox"/> <b>BLIGHT-E</b>	Jarruvalot, hätäjarrutusvalot
<input type="checkbox"/> <b>WHC-FOL2</b>	Pyöräkiila, kaksi taitettavaa pyöräkiilaa	<b>Renkaat ja vanteet</b>	
<input type="checkbox"/> <b>WHCP-F</b>	Pyöräkiilat, sijainti auton etuosassa - TRACTOR, BBOX-L, Fold, 1/2 w chocks = Top of left side battery box - TRACTOR, BBOX-EF, Fold, 1/2 w chocks = Top of left side fuel tank - TRACTOR, BBOX-EF, Fix, 2 w chocks = Left frame front of fuel tank - RIGID, 1 front axle, Fold, 1/2 w chocks = Top of left side battery box - RIGID, 2 front axles, Fold, Frame free space, 2 wc = Top of left side battery box - RIGID, 2 front axles, Fix, W/o frame free space, 2 wc = Left frame behind 1st front wheel	<input type="checkbox"/> <b>RT-AL</b>	Alumiinivanne, harjattu, vakiorei'itys, (pitkät pultit)
<input type="checkbox"/> <b>WHCP-M</b>	Pyöräkiilat, sijainti auton keskiosassa - TRACTOR, BBOX-L, Fix, 1/2 w chocks = Left frame front of rear wheels - RIGID, 1 front axle, Fold, 1/2 w chocks = Left frame front of (or behind) rear wheels	<input type="checkbox"/> <b>RT-ALDP</b>	Alumiinivanne, Dura-Bright, vakiorei'itys, (pitkät pultit)
<input type="checkbox"/> <b>WHCP-R</b>	Pyöräkiilat, sijainti auton takaosassa - RIGID, 1 front axle, Fix, 1/2 w chocks = Left frame rear (or front) of rear wheels	<input type="checkbox"/> <b>RT-ALDPD</b>	Alumiinivanne, Dura-Bright, kaksoisrei'itys, (lyhyet pultit)
<input type="checkbox"/> <b>WHCP-T</b>	Pyöräkiilat, väliaikainen kuljetusasennus, pakattuna mukaan auton tavaralaatikkoon	<input type="checkbox"/> <b>RT-ALDU</b>	Alumiinivanne, harjattu, kaksoisrei'itys, (lyhyet pultit)
<input type="checkbox"/> <b>TB-R80</b>	Työkälulaatikko, 800 mm oikea puoli	<input checked="" type="checkbox"/> <b>RT-STEEL</b>	Teräsvanteet kaikilla akseleilla
<input type="checkbox"/> <b>SUP-BAS</b>	Sivualleajosuojat	<input type="checkbox"/> <b>WCAP</b>	Koristekapselit
<input type="checkbox"/> <b>CHAIN-S</b>	Lumiketjut	<input type="checkbox"/> <b>SPWT-D</b>	Varapyörä, vetorenkaan koko ja kuvio
<input type="checkbox"/> <b>HOOK-SC</b>	Lumiketjujen säilytyskoukut rungossa	<input type="checkbox"/> <b>SPWT-F</b>	Varapyörä. Koko ja kuvio sama kuin etuakselilla olevat pyörät.
<input checked="" type="checkbox"/> <b>TOWF-NO1</b>	Yksi hinaustappi edessä	<input type="checkbox"/> <b>SWCP-LF</b>	Varapyörätelineen sijainti: vetoakselin etupuolella, vasen
<input type="checkbox"/> <b>TOWF-NO2</b>	Hinauspisteet edessä, kaksi kpl	<input type="checkbox"/> <b>SWCP-R</b>	Varapyörätelineen sijainti: vetoakselin takapuolella
		<input type="checkbox"/> <b>SWCP-T</b>	Varapyörätelineen sijainti: kuljetusasennus rungon päällä
		<input type="checkbox"/> <b>SWCP-TP</b>	Varapyörän kuljetusasennus rungon päällä
		<input type="checkbox"/> <b>JACK-12T</b>	Tunkki 12 tonnia
		<input type="checkbox"/> <b>JACK-15T</b>	Tunkki 15 tonnia
		<input type="checkbox"/> <b>JACK-20T</b>	Tunkki 20 tonnia
		<input checked="" type="checkbox"/> <b>TOOL-BAS</b>	Työkalusarja, perus
		<input type="checkbox"/> <b>TOOLKIT</b>	Työkalusarja, laaja
		<input type="checkbox"/> <b>INFLAHOS</b>	Renkaantäyttöletku
		<input type="checkbox"/> <b>GAUGE-TP</b>	Rengaspainemittari

Vakio varuste

Valinnais varuste

Jos haluat tarkempaa tietoa Volvon voimansiirto linjasta katso erillistä esitettä.

Jos haluatte lisää tietoa ottakaa yhteyttä lähimpään Volvo jälleenmyyjään (VSS).

Tehdas ja maahantuojat varaa oikeuden muuttaa rakennetta ja varustelua ilman aikaisempaa ilmoitusta. varustelu on maakohtainen. The specification can vary from country to country.

## MALLISTO

FH 8x2, Rigid, Pusher+Takateli, ilmajousitus FH 82RPT3A

## Voimansiirron varusteet

- TRAP-HD** Vaihteisto, HD-versio
- **DRM-BE** Normaali + Economy ajotila (balanced + economy)
- DRM-E** Economy ajotila
- **PVT-MAP** I-See ennakoiva maastontunteva vakionopeudensäädin, karttapohjainen ja GPS seuranta (5v sopimus)
- CRUIS-E5** Vakionopeudensäädin, I-Torque (väännön optimointi, I-cruise, I-Roll, alamäkiavustin, +4 km/h)
- AMSO-AUT** I-Shift -vaihteiston manuaalinen vaihtaminen käytettävissä automaattisessa tilassa, mkl. Kickdown-toiminto
- AVO-ENH** I-shift ohjelmisto puun- ja maansiirtoajoon
- APF-ENH** I-shift voimanotto, laajennettu ohjelmisto
- RET-TH** Hidastin, vaihteistoon asennettu (retarder)
- TC-MAOH2** Vaihteiston öljynjäähdytin, suurin, HD2
- **TC-MWO** Vaihteiston öljynjäähdytin, perus
- **TC-MWOH2** Vaihteiston öljynjäähdytin, HD
- 2COM1100** Paineilmakompressori, 1100L/min
- **2COMP870** Paineilmakompressori, 870L/min
- 2COMP900** Paineilmakompressori, 900L/min
- CLU-AIRC** Paineilmakompressori, irtikytettävä
- AIRIN-FR** Moottorinilmanotto, edestä maskin takaa
- **AIRIN-HI** Moottorinilmanotto, korkea
- **AIRIN-LO** Moottorinilmanotto, matala
- ACL1ST-S** Moottorin ilmansuodatin, 2 suodatinpanosta
- **24A150BL** Laturi, 150 Ampeeria, LIN-ohjattu
- 24A180BL** Laturi, 180 Ampeeria, LIN-ohjattu
- 24AL150B** Laturi, 150 Ampeeria
- PRIM-EL** Ilmauspumppu, sähköinen
- PRIM-MAN** Ilmauspumppu, manuaalinen
- **220EBH15** Lohkolämmitin.
- PTER-100** Voimanotto, moottori. DIN100/ISO7646 laippa
- PTER-DIN** Moottorivoimanotto takana, suora pumppuasennus, DIN5462 (naaras).
- PTER1400** Voimanotto, moottori. SAE1410/ISO7647 laippa
- HPE-F101** F1-101 hydraulipumppu, moottorin takapäässä
- HPE-F41** F1-41 hydraulipumppu, moottorin takapäässä
- HPE-F51** F1-51 hydraulipumppu, moottorin takapäässä
- HPE-F61** F1-61 hydraulipumppu, moottorin takapäässä
- HPE-F81** F1-81 hydraulipumppu, moottorin takapäässä
- HPE-T53** F2-53/53 hydraulipumppu, moottorin takapäässä
- HPE-T70** F2-70/53 hydraulipumppu, moottorin takapää
- HPE-V45** VP1-45 hydraulipumppu, moottorin takapäässä
- HPE-V75** VP1-75 hydraulipumppu, moottorin takapäässä
- PTR-D** Voimanotto hydrauliasennus, vaihteiston takana, hidas.
- PTR-DH** Voimanotto hydraulinen suora-asennus, vaihteiston takana, nopea.
- PTR-DM** Voimanotto hydraulinen suora-asennus, vaihteiston takana, keskinopea.
- PTR-F** Voimanotto, vaihteisto/laippa-asennus
- PTR-FH** Voimanotto laipalla, vaihteiston takana, nopea.
- PTR-FL** Voimanotto laipalla, vaihteiston takana, vakio hidas
- PTRD-D** Voimanulosotto. Kahdelle hydraulipumpulle suora asennus maksimiteho, ulommaisesta 90 kW, sisimmäisestä 100 kW, maksimi vääntömomentti yhteensä 550 Nm. 1000 Nm kun vain sisempi pumppu on kytketty.
- PTRD-D1** Voimanotto yhdellä laipalla taaksepäin sekä yhdellä hydraulipumppu asennus mahdollisuudella eteenpäin. Maksimiteho 90 kW. Maksimi vääntömomentti 550 Nm.
- PTRD-D2** Voimanulosotto kahdella laipalla taaksepäin sekä esivalmuis yhdelle
- PTRD-F** hydraulipumppuasennusta varten taaksepäin. Maksimiteho: eteenpäin ulompi 90 kW, taaksepäin ulompi 90 kW. Taaksepäin sisempi 100 kW maksimi vääntömomentti 550 Nm per voimanottoaika. Voimanulosotto. Kaksoismalli yhdellä laipalla maksimiteho 90 kW. Maksimi vääntömomentti 550 Nm.
- HPG-F101** VOAC F1-101 hydraulipumppu
- HPG-F41** VOAC F1-41 hydraulipumppu
- HPG-F51** VOAC F1-51 hydraulipumppu
- HPG-F61** VOAC F1-61 hydraulipumppu
- HPG-F81** VOAC F1-81 hydraulipumppu
- **STWPOS-L** Ohjauspyörä vasemmalla
- STWPOS-R** Ohjauspyörä oikealla
- STWM-LE** Ohjauspyörä, nahkaa
- STGW-AD2** Kolmeen suuntaan säädettävä ohjauspyörä (mkl. ohjauspylväs)
- **STGW-ADJ** Säädettävä ohjauspyörä
- AIRBAG** Turvatyyny (SRS Airbag) kuljettajan paikalla.
- **DRC-AMII** DPF hiukkassuodattimen regenerointi, 3-asentoinen katkaisin (auto/man/estetty)
- DRC-AUTO** DPF hiukkassuodattimen automaattinen regenerointi - ei manuaalisia toimintoja
- **1DAYDIG4** Ajopiirturi, digitaalinen GEN2 (DTCO4.1, pakollinen 21.8.2023 alkaen)
- ARSL** Lisänopeudenrajoitin, katkaisin kojelaudassa
- ESP-BAS1** Ajovakaudenhallinta ESP1. Vetoautot ja tasakuorma-autot pieni omamassa, matala painopiste. Esim nuppiautot tai matalan painopisteen autot, mkl säiliöautot. Autot jotka ovat tyhjänä kevyitä.
- ESPC-RO** ESP katkaisija (rajoitus/poiskytkentä)
- HWSS-AC** ACC vakionopeudensäädin ja törmäyksen varoitustoiminto (vain 4+ akselisiin)
- HWSS-ACB** Automaattinen hätäjarrutus, törmäysvaroitus ja ACC vakionopeudensäädin. Vaihtoehtoinen varuste, jossa automaattinen hätäjarrutustoiminto on täydennetty ACC-vakionopeudensäätimellä.
- **HWSS-FCB** Automaattinen hätäjarrutus ja törmäysvaroitus (Pakollinen 2-ja 3-akselisissa)
- LSS-DW** Lane Support System -Kaistavahti ja liikennemerkitunnistus. Pakollinen 2-ja 3-akselisissa autoissa
- LSS-DW3** Pilot Assist, aktiivinen kaistallapitoavustin, kaistavahti ja liikennemerkitunnistus
- **LCS4** Kaistanvaihtoavustin törmäysvaroitimella molemmin puolin
- **DAS-W** Kuljettajan vireystilan valvonta.
- RSENS-W** Sateentunnistin tuulilasille, säädettävä
- CU-ECC** Lämmityslaite ja ilmastointi automaattisella lämpötilan säädöllä ECC.
- CU-ECC2** Automaatti-ilmastointi ECC2, auringonvaloanturilla, kosteudentunnistimella, ilmanlaadun tunnistimella ja aktiivihiihtosuodattimella
- **CU-MCC** Lämmityslaite ja ilmastointi käsikäyttöisellä lämpötilan säädöllä.
- **IMMOBIL** Käynnistyksenesto, Immobilizer
- ALARM-E** Varashälytys, laajennettu, ohjaamo/kori/perävaunu
- PHONE-PK** Puhelinvalmuis
- ISUNS-BS** Sivuhäikäisysuojat molemmilla puolin
- **ISUNS-DS** Sivuhäikäisysuoja kuljettajan puolella
- ISUNF-RE** Häikäisysuojat, sähköinen rullaverho
- **ISUNF-RM** Häikäisysuojat, manuaalinen rullaverho
- **CSPL-BX** Säilytystila haikidassa
- CSPL-BXD** Säilytystila haikidassa,ulosvedettävä kiskoilla

■ Vakio varuste

□ Valinnais varuste

Jos haluat tarkempaa tietoa Volvon voimansiirto linjasta katso erillistä esitettä.

Jos haluatte lisää tietoa ottakaa yhteyttä lähimpään Volvo jälleenmyyjään (VSS).

Tehdas ja maahantuoja varaa oikeuden muuttaa rakennetta ja varustelua ilman aikaisempaa ilmoitusta. varustelu on maakohtainen. The specification can vary from country to country.



## MALLISTO

## FH 8x2, Rigid, Pusher+Takateli, ilmajousitus FH 82RPT3A

<input type="checkbox"/> <b>ADFS</b>	Kaksi extra DIN-paikkaa etuhyllyllä (push/pull tyyppinen)	<input type="checkbox"/> <b>SLCP-BAS</b>	Makuutilan hallintapaneeli, perus (sisävalot, pysäköintilämmitin, kattoluukku ja ovien lukitus)
<input type="checkbox"/> <b>RTOLL-PK</b>	Tietullimaksun esiasennusarja (Saksa)	<input type="checkbox"/> <b>SAFE</b>	Safety box, turvasäiliö sängyn päädissä.
<input type="checkbox"/> <b>LOADIND</b>	Kuormanilmaisain, kahden rautajousitetun etuakselin autoissa vain taka-akselilla	<input type="checkbox"/> <b>RUS-BAS</b>	Säilytystila takana, 154 litraa (h=300mm)
<input type="checkbox"/> <b>REMC-MF</b>	Work Remote langaton monitoimikaukosäädin. (Kaukosäätimen saatavilla myös kuormanilmaisintoiminto ilmajousitetuille akselille.)	<input type="checkbox"/> <b>RUS-HIG</b>	Säilytystila takana, 245 litraa (h=440mm)
<input checked="" type="checkbox"/> <b>FIREXT3F</b>	Palosammutin 3 kg, suomenkielinen ohje	<input type="checkbox"/> <b>TABLE</b>	Pöytä, taittuva ja korkeussäädettävä sängyn reunaan
<input type="checkbox"/> <b>WARNVEST</b>	Turvalliivi	<input type="checkbox"/> <b>REFR-RUS</b>	Jääkaappi, 28 litrainen jääkaappi yläsäilytystilassa
<input checked="" type="checkbox"/> <b>AIDKIT</b>	Ensiapulaukku. Sis. laastaria, pesulappuja, siteitä, painesiteitä, henkitysmaskin, hanskat ja sakset	<input type="checkbox"/> <b>REFRIG</b>	Jääkaappi, 33 litrainen jääkaappi pakastelokerolla sängyn alla
<input type="checkbox"/> <b>WARNLAMP</b>	Varoituslamppu, kannettava	<input type="checkbox"/> <b>MICRO-PK</b>	Mikroaaltouunivalmuis
<input type="checkbox"/> <b>LAMP-IN</b>	Tarkastuslamppu	<input type="checkbox"/> <b>BOTH-D</b>	Pullonpidin kojelaudsssa keskellä
<input type="checkbox"/> <b>BULBKIT</b>	Lamppu- ja varokesarja	<input type="checkbox"/> <b>BOTH-DL</b>	Pullonpidin, kaksi pullonpidintä, kojelaudassa ja sängyn alla
<input checked="" type="checkbox"/> <b>WRITEPAD</b>	Kirjoituslusta.	<input type="checkbox"/> <b>BOTH-L</b>	Pullonpidin, yksi pullonpidin sängyn alla
<input checked="" type="checkbox"/> <b>DST-CF5</b>	Kuljettajan istuin, mukavuus, jousitettu, turvavyöt istuimessa, sähkölämmiteinen.	<input type="checkbox"/> <b>COFMA-PK</b>	Kahvinkeitinvalmuis
<input type="checkbox"/> <b>DST-CF6</b>	Kuljettajan istuin, mukavuus malli, jousitettu, turvavyöt istuimessa, sähkölämmiteinen, tuuletettu.	<input checked="" type="checkbox"/> <b>INLI-BAS</b>	Ohjaamon valaistus, perus
<input type="checkbox"/> <b>DST-LUX1</b>	Kuljettajan istuimessa on ilmajousitus, lämmitys, tuuletus ja turvavyö selkänojassa	<input type="checkbox"/> <b>INLI-NL</b>	Ohjaamon valaistus perus+yövalot
<input type="checkbox"/> <b>DST-LUX2</b>	Kuljettajan istuin. Luxus 2. Ilmajousitettu, sähkölämmitetty, sähkösäädöt, kolme muistipaikkaa ja turvavyö istuimessa	<input type="checkbox"/> <b>INLI-NLD</b>	Sisävalaistuksen ohjausyksikkö himmentimellä
<input type="checkbox"/> <b>SBD-RED</b>	Turvavyöt, punainen väri	<input type="checkbox"/> <b>ARL-FLEX</b>	Lukulamppu, kaksi taipuisaa lukulamppua (käärmee)
<input type="checkbox"/> <b>SBPRE-DS</b>	Kuljettajan turvavyökiristin	<input checked="" type="checkbox"/> <b>RH-EE</b>	Kattoikkuna sävylasia
<input type="checkbox"/> <b>PST-BAS1</b>	Matkustajan istuin, perus 1	<input type="checkbox"/> <b>RH-ER</b>	Vahvistettu kattoluukku, sähkökäyttöinen terästä.
<input type="checkbox"/> <b>PST-CF5</b>	Matkustajan istuin, Comfort 5	<input type="checkbox"/> <b>RH-ETR</b>	Kattoluukku, sähkökäyttöinen sävylasia. Aukeava takareuna.
<input type="checkbox"/> <b>PST-RX1</b>	Apukuljettajan istuin käännettävä ja taittuva	<input type="checkbox"/> <b>RH-MTR</b>	Kattoluukku, käsikäyttöinen sävylasia. Aukeava takareuna.
<input checked="" type="checkbox"/> <b>PST-STD2</b>	Matkustajan istuin, perus 2	<input checked="" type="checkbox"/> <b>GLAS-TIN</b>	Sävylasit
<input type="checkbox"/> <b>SBPRE-PS</b>	Matkustajan turvavyön kiristys	<input type="checkbox"/> <b>SWIND-BS</b>	Sivuikkunat molemmilla puolilla ohjaamoa
<input type="checkbox"/> <b>ARMRE-BB</b>	Molemmipuoliset käsinojat, kuljettajan ja apukuljettajan istuimet	<input checked="" type="checkbox"/> <b>VANMIR</b>	Meikkipeili
<input type="checkbox"/> <b>ARMRE-DB</b>	Molemmipuoliset käsinojat, kuljettajan istuin	<input type="checkbox"/> <b>AS-FUS</b>	Extrahyly etuyläsäilytystilassa
<input type="checkbox"/> <b>ARMRE-PB</b>	Molemmipuoliset käsinojat, apukuljettajan istuin	<input type="checkbox"/> <b>INFOT-PK</b>	Taulutelevision asennusarja ohjaamoon
<input type="checkbox"/> <b>ARU-BAS</b>	Kyynärnoja, keinoahkaa	<b>Ohjaamon ulkoinen varustus</b>	
<input type="checkbox"/> <b>ARU-LEA</b>	Kyynärnoja, nahkaa	<input checked="" type="checkbox"/> <b>EXTL-BAS</b>	Ulkopuolen viimeistelytaso, maalamattomat muoviosat ja harjatut listat etumaskissa.
<input checked="" type="checkbox"/> <b>GRABHI-B</b>	Ohjaamon nousukahva, terästä	FH: Harmaa puskuri, askelmat, peilin kotelot ja aurinkolippa.	
<input type="checkbox"/> <b>GRABHI-L</b>	Ohjaamon nousukahva, nahkaa	<input type="checkbox"/> <b>EXTL-EN2</b>	FH16: Harmaa puskuri, askelmat, peilin kotelot, aurinkolippa, etumaski ja kirikkaat ajovalolampion taustat (ilman sivulasia)
<input checked="" type="checkbox"/> <b>FMAT-RUB</b>	Kumimatot	Ohjaamon värillä=maski, puskuri, askelmakotelo, lippa, peilit, oven kahva. Etuaskelmien reunus kromi	
<input type="checkbox"/> <b>FMAT-TX2</b>	Tekstiili- ja kumimatot	<input type="checkbox"/> <b>EXTL-ENH</b>	Ohjaamon askelmat = alumiinipintaiset askelmalevyt
<input checked="" type="checkbox"/> <b>LBK80F</b>	Alasänky 815mm	NEW malli: maalaamaton harmaa=puskuri, askelmakotelo, lippa, peilit, oven kahva. Ohjaamon värillä = maski	
<input type="checkbox"/> <b>LBK80FRE</b>	Alasänky sähköisesti kallistettava 815mm, 55 asteen taitolla	NEW: ohjaamon askelmat = alumiinipintaiset askelmalevyt	
<input type="checkbox"/> <b>LBK80FRM</b>	Alasänky kallistettava 815mm, 55 asteen taitolla	CLASSIC: maalattu puskuri, askelmakotelo, aurinkolippa ja peilit	
<input type="checkbox"/> <b>MATL-FI</b>	Alavuoteen joustinpatja, kierrejousi, suositus yli 100kg henkilölle	<input checked="" type="checkbox"/> <b>DGLAS-H</b>	Ovilasit, karkaistut ja sähkötoimiset
<input type="checkbox"/> <b>MATL-FI4</b>	Alavuoteen vaahtomuovipatja, suositus yli 100 kg	<input type="checkbox"/> <b>DGLAS-L</b>	Ovilasit, laminoidut ja sähkötoimiset
<input checked="" type="checkbox"/> <b>MATL-SF</b>	Alavuoteen joustinpatja premium malli, puolijäykät kierrejouset, suositus maks 100kg henkilölle	<input checked="" type="checkbox"/> <b>LOCK-REM</b>	Ovien keskuslukitus, kaukosäätimellä
<input type="checkbox"/> <b>OLMAT-BA</b>	Petauspatja vakio malli 20mm	<input checked="" type="checkbox"/> <b>BUMP-B</b>	Etupuskuri, muovi
<input type="checkbox"/> <b>OLMAT-PR</b>	Petauspatja, premium malli 30mm	<input type="checkbox"/> <b>BUMP-B2</b>	Etupuskuri, teräs
<input type="checkbox"/> <b>TBK60AD</b>	Korkeussäädettävä 600mm leveä yläsänky. Taitettavissa 52 astetta (vähemmän, jos yläsäilytysila)	<input type="checkbox"/> <b>BUMP-HD</b>	Vahvistettu etuosa - HD puskuri
<input type="checkbox"/> <b>TBK60F</b>	Kiinteä 600mm leveä yläsänky. Taitettavissa 52 astetta (vähemmän, jos yläsäilytysila)	<input type="checkbox"/> <b>BUMP-SP</b>	Puskurin ilmavirranohjain
<input type="checkbox"/> <b>TBK70AD</b>	Korkeussäädettävä 700mm leveä yläsänky. Taitettavissa 52 astetta (vähemmän, jos yläsäilytysila)	<input type="checkbox"/> <b>GUARD-EH</b>	Öljypohjan suoja, Heavy Duty
<input type="checkbox"/> <b>TBK70F</b>	Kiinteä 700mm leveä yläsänky. Taitettavissa 52 astetta (vähemmän, jos yläsäilytysila)	<input checked="" type="checkbox"/> <b>BUGNET</b>	Hyönteisverkko maskin ja jäähdettäjän välissä.
<input type="checkbox"/> <b>PH-ENGCA</b>	Moottorin ja ohjaamon pysäköintilämmitin (Webasto).	<input type="checkbox"/> <b>CTILT-P</b>	Ohjaamon kippaus, sähköinen
		<input checked="" type="checkbox"/> <b>CTILT-M</b>	Ohjaamon kippaus, manuaalinen
		<input checked="" type="checkbox"/> <b>FCABS-A</b>	Ilmajousitteinen ohjaamon etujousitus
		<input checked="" type="checkbox"/> <b>FCABS-M</b>	Mekaaninen ohjaamon etujousitus
		<input type="checkbox"/> <b>RCABS-A</b>	Ilmajousitteinen ohjaamon takajousitus
		<input checked="" type="checkbox"/> <b>RCABS-M</b>	Mekaaninen ohjaamon takajousitus

Vakio varuste

Valinnais varuste

Jos haluat tarkempaa tietoa Volvon voimansiirto linjasta katso erillistä esitettä.

Jos haluatte lisää tietoa ottakaa yhteyttä lähimpään Volvo jälleenmyyjään (VSS).

Tehdas ja maahantuojat varaa oikeuden muuttaa rakennetta ja varustelua ilman aikaisempaa ilmoitusta. varustelu on maakohtainen.  
The specification can vary from country to country.

## MALLISTO

## FH 8x2, Rigid, Pusher+Takateli, ilmajousitus FH 82RPT3A

<input type="checkbox"/> <b>MIRCFPCS</b>	Sähkölämmitteiset sähkösäätöiset taustapeilit ja lähietäisyyspeilit + kamera matkustajan puolella. Kameran laajakulmakuva näkyy SID näytössä.	<input type="checkbox"/> <b>STUC-B</b>	Säilytystila ohjaamon alla vasen ja oikea
<input checked="" type="checkbox"/> <b>MIRCOMF</b>	Sähkölämmitteiset sähkösäätöiset taustapeilit ja lähietäisyyspeili matkustajan puolella	<input type="checkbox"/> <b>STUC-L</b>	Säilytystila ohjaamon alla, vasen
<input type="checkbox"/> <b>SUNV-H</b>	Aurinkolippa, savunharmaa	<input type="checkbox"/> <b>STUC-R</b>	Säilytystila ohjaamon alla, oikea
<input type="checkbox"/> <b>AD-ROOF</b>	Ilmanohjain katolla	<input type="checkbox"/> <b>REFS-TW</b>	Heijastavat merkinnät (ohjaamon, valkoinen) mukaanpakattuna ohjaamoon
<input type="checkbox"/> <b>AD-SIDES</b>	Ilmanohjain ohjaamon sivulla, lyhyt	<input type="checkbox"/> <b>REFS-TY</b>	Heijastavat merkinnät (ohjaamon, keltainen) mukaanpakattuna ohjaamoon
<input checked="" type="checkbox"/> <b>HL-BASIC</b>	Ajovalot, perusversio	<b>Päällirakennevalmius</b>	
<input type="checkbox"/> <b>HL-LED</b>	LED ajovalot	<input type="checkbox"/> <b>SRWL-PK</b>	Johtosarjavalmius sivu- takatyövaloille alustassa ja kolmiasentoinen katkaisija, maks 280 w
<input type="checkbox"/> <b>HL-LED3</b>	Pitkillä valoilla sammutetaan yksittäisiä LED osioita kun toinen ajoneuvo havaitaan.	Wiring prep for side&rear working lamps on chassis + a three-position switch, max 280 w	
<input type="checkbox"/> <b>HL-CLEAN</b>	Ajovalonpesin	<input type="checkbox"/> <b>SWL-2FW</b>	Työvalot, 2 kpl valk Led alustan etuosaan. 2-asentoa (on/off)
<input type="checkbox"/> <b>HLP-ST</b>	Ajovalonsuojat, teräkset poikkitagot	<input type="checkbox"/> <b>SWL-2RW</b>	Työvalot, 2 kpl valk Led alustan takaosaan. 2-asentoa (on/off)
<input type="checkbox"/> <b>HL-ADJ</b>	Ajovalojen korkeudensäätö	<input type="checkbox"/> <b>SWL-4W</b>	Työvalot, 4 kpl valk. Led alustassa. 2-asentoa (on/off)
<input type="checkbox"/> <b>DRIVL2</b>	Lisäkaukovalot valokotelossa, täysi valoteho	<input type="checkbox"/> <b>SWL-PK</b>	Johtosarjavalmius sivu työvaloille alustassa ja kaksi asentoinen katkaisija maks 180 W
<input checked="" type="checkbox"/> <b>UDRIVL</b>	Ilman lisäkaukovaloja	<input type="checkbox"/> <b>WL-CHPK</b>	Työvalot, alustassa, valmiussarja
<input checked="" type="checkbox"/> <b>FOGL-WC</b>	Etusumuvälit, valkoiset	<input type="checkbox"/> <b>WLC-H2A</b>	Ohjaamon työvalot, kaksi kappaletta Led oransseja valoja ohjaamoon korkealle asennetu
<input type="checkbox"/> <b>CL-STAT</b>	Risteysvalo	<input type="checkbox"/> <b>WLC-H2W</b>	Ohjaamon työvalot Led, kaksi kappaletta valkoisia valoja ohjaamoon korkealle asennetu
<input type="checkbox"/> <b>ASL-RF2</b>	Lisäkaukovalot kattokotelossa Hella H11 70W (Globekotelossa) Referenssi 12,5/kpl	<input type="checkbox"/> <b>WLC-PKCH</b>	Työvalovalmius alustaan asennettaville työvaloille (kaapelit ja katkaisin)
<input type="checkbox"/> <b>IDLAMP-A</b>	Tunnistevalot (rekkavalot) 3 x oranssia valoa	<input type="checkbox"/> <b>WLC-PKH</b>	Työvalovalmius ohjaamon takaseinään ylösasennetuille työvaloille (kaapelit, katkaisin ja läpivienti takaseinässä)
<input type="checkbox"/> <b>IDLAMP-W</b>	Tunnistevalot (rekkavalot) 3 x valkoista valoa (ei Suomen tieliikenteeseen)	<input type="checkbox"/> <b>WLC-PKL</b>	Työvalovalmius ohjaamon takaseinään alasasennetuille työvaloille (kaapelit, katkaisin ja läpivienti takaseinässä)
<input type="checkbox"/> <b>IDLMPSW</b>	Tunnistinvalokatkaisija(rekkavalot)	<input type="checkbox"/> <b>WLC-PKLH</b>	Työvalovalmius ohjaamon takaseinään ylös- ja alasasennetuille työvaloille (kaapelit, katkaisin ja läpivienti takaseinässä)
<input type="checkbox"/> <b>BEACOA2F</b>	Varoitusvilkut, 2 kappaletta katolla edessä.	<input type="checkbox"/> <b>ECBB-BAS</b>	Päällirakentajan sähkökeskus, ei päällirakennemoduulia
	Pyörivät majakat, edessä 2 kpl kattotelineessä (jos tilattu), muutoin suoraan katossa kattoluukun molemmin puolin.	<input checked="" type="checkbox"/> <b>ECBB-HIG</b>	Päällirakentajan sähkökeskus mkl. laaja päällirakennemoduuli (18kpl lähtöä)
<input type="checkbox"/> <b>BEACOA2R</b>	Varoitusvilkut, 2 kappaletta katolla takana.	<input type="checkbox"/> <b>ECBB-MED</b>	Päällirakentajan sähkökeskus mkl. keskitason päällirakennemoduuli (11kpl lähtöä)
	Pyörivät majakat, takana 2 kpl kattotelineessä. Makuuohjaamossa pyörivät majakat. Korkeassa ohjaamossa LED-majakat	<input type="checkbox"/> <b>BBCHAS1</b>	Päällirakentajan sähköliitäntä, yksi kappale 7-napaisia liitäntöjä
<input type="checkbox"/> <b>BEACON-P</b>	Varoitusvalot, valmius.(majakka)	<input type="checkbox"/> <b>BBCHAS3</b>	Päällirakentajan sähköliitäntä, kolme kappaletta 7-napaisia liitäntöjä
<input type="checkbox"/> <b>BEACONA4</b>	Varoitusvilkut, 4 kappaletta katolla 2 edessä/2 takana.	<input type="checkbox"/> <b>BEPR-T2</b>	Kippiauton sähkövalmius WRC-kaukosäätimellä
	Makuuohjaamo: Pyörivät majakat, edessä 2 kpl kattotelineessä (jos tilattu) ja kaksi takana kattotelineessä (takateline pakollinen valinta).	<input type="checkbox"/> <b>EXSTER</b>	Etäohjaus BBM moduulin kautta
	Korkea ohjaamo: LED majakat, edessä 2 kpl kattotelineessä (etuteline pakollinen valinta) ja kaksi takana kattotelineessä (takateline pakollinen valinta).	<input checked="" type="checkbox"/> <b>TD-LED</b>	LED valoja tukeva perävaunun tunnistus
<input type="checkbox"/> <b>CABPT-R1</b>	Sähkökaapelin läpivienti katossa (1 kpl).	<input type="checkbox"/> <b>FRFS-B5</b>	Rungon tyhjä tila molemmin puolin antaa lisätillaa esimerkiksi tukijaloille tai muille varusteille. Tyhjä tila etulokasuojan takana noin 500mm autoissa, joissa yksi etuakseli ja 600m autoissa joissa kaksi etuakselia. Makuuohjaamon kanssa tila on noin 350mm ohjaamon takaseinän takana (500mm etulokasuojan takana) Runkoon on saatavilla erikseen myös valmius 10Tm, 20Tm ja 40Tm nostureille runkokiinnikkeineen.
<input checked="" type="checkbox"/> <b>CABPT-R2</b>	Sähkökaapelin läpivienti katossa (2 kpl).	<input type="checkbox"/> <b>FBA-BTF</b>	Kuormakorin etukiinnikkeet, joustavat kuormatilat, alaosat asennettuna
<input type="checkbox"/> <b>SPOTP-F</b>	Lisäkaukovalovalmius edessä	<input type="checkbox"/> <b>FBA-BTSF</b>	Kuormakorin etukiinnikkeet, puolijoustavat kuormatilat, alaosat asennettuna
<input type="checkbox"/> <b>SPOTP-R</b>	Apukaukovalovalmius katolla	<input checked="" type="checkbox"/> <b>HBA-FSFB</b>	Rei'itys päällirakennekiinnikkeille - joustava/puolijoustava päällirakenne
<input type="checkbox"/> <b>SPOTP-RF</b>	Kaukovalovalmius katolla ja ohjaamon edessä, max 2x280W	<input type="checkbox"/> <b>HBA-SB</b>	Rei'itys päällirakennekiinnikkeille - jäykkä päällirakenne
<input type="checkbox"/> <b>ROS-IL2</b>	Globekyltin valaistuksen valmius (katkaisija irrallaan)	<input type="checkbox"/> <b>RBA-T2</b>	Kuormakorin takakiinnikkeet apurungolle
<input type="checkbox"/> <b>ROS-ILP</b>	Kattokilven valaistuksen valmius	<input type="checkbox"/> <b>CRANEPK1</b>	Nosturivalmius, valmius sivulevyille max 10Tm nostimelle. Runkoon saatavilla lisäksi tyhjä tila nosturin tukijalkoja varten.
<input type="checkbox"/> <b>CSGN-GTR</b>	GLOBETROTTER teksti ohjaamokilvessä	<input type="checkbox"/> <b>CRANEPK2</b>	Nosturivalmius, valmius sivulevyille max 20Tm nostimelle. Runkoon saatavilla lisäksi tyhjä tila nosturin tukijalkoja varten
<input type="checkbox"/> <b>HORN-F1S</b>	Äänimerkki, yksi eteen asennettu yksiääninen paineilmatorvi, Jericho	<input type="checkbox"/> <b>CRANEPK4</b>	Nosturivalmius, valmius sivulevyille max 40Tm nostimelle. Runkoon saatavilla lisäksi tyhjä tila nosturin tukijalkoja varten
<input type="checkbox"/> <b>HORN-R2S</b>	Alppitorvet 2kpl katolle asennettuna.	<input type="checkbox"/> <b>AUXL-SPK</b>	Auravalovalmius
<input type="checkbox"/> <b>ANT-CBR</b>	La-radioantenni.		
<input type="checkbox"/> <b>ACCBR-AP</b>	Katon etu- keski- ja takaosaan asennetut lisävarustetelineet		
<input type="checkbox"/> <b>ACCBR-F</b>	Katon etureunaan asennettu lisävarusteteline		
<input type="checkbox"/> <b>ACCBR-FM</b>	Katon etu- ja keskiosaan asennetut lisävarustetelineet		
<input type="checkbox"/> <b>ACCBR-FR</b>	Katon etu- ja takaosaan asennetut lisävarustetelineet		
<input type="checkbox"/> <b>ACCBR-M</b>	Katon keskiosaan asennettu lisävarusteteline		
<input type="checkbox"/> <b>ACCBR-R</b>	Katon takaosaan asennettu lisävarusteteline		
<input type="checkbox"/> <b>ACCBR-RM</b>	Katon taka- ja keskiosaan asennetut lisävarustetelineet		

■ Vakio varuste

□ Valinnais varuste

Jos haluat tarkempaa tietoa Volvon voimansiirto linjasta katso erillistä esitettä.

Jos haluatte lisää tietoa ottakaa yhteyttä lähimpään Volvo jälleenmyyjään (VSS).

Tehdas ja maahantuoja varaa oikeuden muuttaa rakennetta ja varustelua ilman aikaisempaa ilmoitusta. varustelu on maakohtainen. The specification can vary from country to country.

# MALLISTO

## FH 8x2, Rigid, Pusher+Takateli, ilmajousitus FH 82RPT3A

---

- TAILPRE2** Takalaitanostimen Work Remote valmius. Mahdollistaa takalaitanostimen sähköisten lähtöjen hallinnan WRC kaukosäätimellä.
- TAILPREP** Takalaitanostimen valmiussarja
- AESW2** Päällirakentajan katkaisimet, kaksi kaksiasentoista katkaisinta (AUX1 ja AUX2)
- AESW2PK** Päällirakentajan katkaisimet, kaksi katkaisinta (AUX1 ja AUX2) ja valmius neljälle lisäkatkaisijalle tyhjän peitelevyn takana
- AUXSW-4** Päällirakentajan katkaisimet, valmius neljälle extra-katkaisimelle (johdotus)

### Luovutustoimenpiteet

- TGW-4GWL** Telematiikkayksikkö GSM/GPRS/4G modeemilla ja WLAN-valmiudella (langaton verkko)
- FMS-PK** FMS tiedonsiirtojärjestelmä
- DRUT1** My Truck sovellus (1v sopimus)
- DRUT2** My Truck sovellus (2v sopimus)
- DRUT3** My Truck sovellus (3v sopimus)
- DRUT4** My Truck sovellus (4v sopimus)
- DRUT5** My Truck sovellus (5v sopimus)