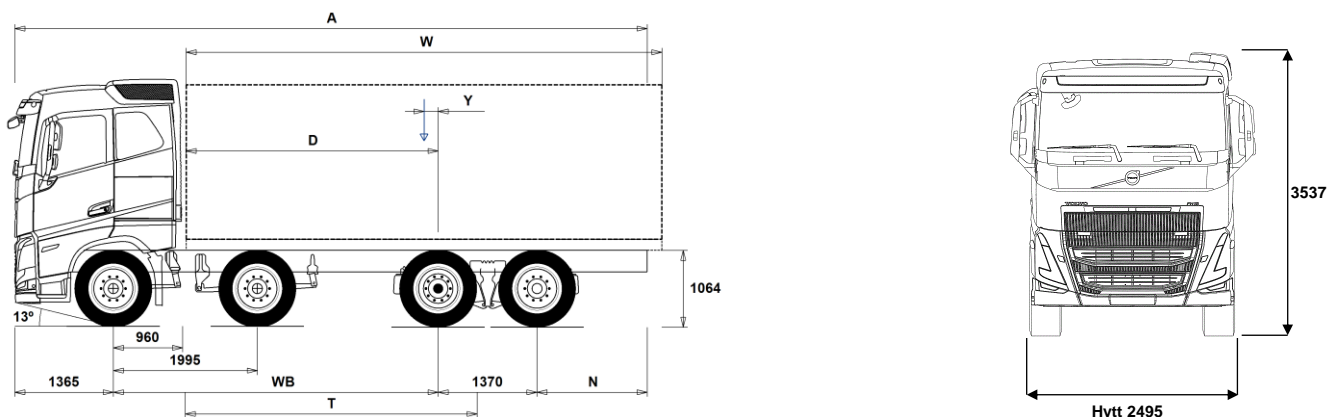


FH16 8X2 jämnlastare luftfjädrad FH 82RF 6A



Chassidimensioner [mm]

WB Hjulbas	4300	4350	4600	4900	5100	5600	6000
A Totalängd	9810	9860	10110	10410	10610	11110	11510
D Centrum bakaxel till framkant påbyggnad	3290	3340	3590	3890	4090	4590	4990
N Bakre överhäng (Min.)	1225	1225	1225	1225	1225	1225	1225
N Bakre överhäng (Max.)	2775	2775	2775	2775	2775	2775	2775
T Teoretisk hjulbas	3843	3893	4143	4443	4643	5143	5543
Y Lastens tyngdpunkt (Min.)	-152	-145	-109	-65	-39	33	88
Y Lastens tyngdpunkt (Max.)	1204	1229	1356	1508	1609	1861	2064
W Påbyggnadslängd (Min.)	4174	4225	4472	4767	4966	5461	5855
W Påbyggnadslängd (Max.)	6886	6973	7402	7913	8246	9046	9598

Chassivikter [kg]

Framaxlar	7450	7445	7400	7345	7330	7270	7240
Bakre boggin	2055	2065	2145	2225	2275	2370	2455
Tjänstevikt	9505	9510	9545	9570	9605	9640	9695
Last (inkl. påbyggnad, förare, bränsle, etc.)	18845	18840	18805	18780	18745	18710	18655

Vändcirkel [mm]

Vändcirkel mellan trottoarkanter	17600	17800	18600	19500	20200	21800	23100
Vändcirkel mellan väggar	18900	19100	19900	20800	21500	23100	24400

Tillåtna vikter [kg]

	Tillåtet	Teknisk
Bruttovikt	28350	35000
Bruttovikt, kombination	64000	65000
Framaxlar	16000	16000
Bakre boggin	19000	19000

Viktiga noteringar

Chassidimensioner

Hytthöjd: +305 mm för CAB-HSLP, -285 mm för CAB-LSLP, +450 mm för CAB-XHSL.

Centrum framaxel till bakkant hytt: +121 mm för CAB-LSLP.

D-mått inkluderar ett främre spelrum på 50 mm och för jämnlastbilar också en hjälpram på 100 mm.

Höjden kan variera ± 20 mm för blad och ± 10 mm för luftfjädring.

Alla mått gäller för olastat chassi och eventuella löpaxlar nere. Chassihöjd som använts: CHH-HIGH.

Bakre överhäng använt för fordonsviktberäkning är det maximala överhänget (N Max.) för given hjulbas.

Höjdändring med chassihöjd CHH-MED, FRAME300: 0 mm.

Vikter och dimensioner är baserade på följande däck:

Däck på framaxeln:	315/80R22.5
Däck på drivaxeln:	315/80R22.5
Däck på löp/pusheraxeln:	315/80R22.5

Chassivikter inkluderar olja, vatten, AdBlue, 0 liter bränsle och utan förare. Tjänstevikt kan variera ± 3%.

Vändcirkelarna är teoretiskt beräknade. Löpaxel som använts: TA-FIXED.

Lagliga vikter kan variera från land till land.

För mer detaljerad information, inklusive vikt för tillvalsutrustning, be din Volvoåterförsäljare att lägga in din specifikation i Volvos viktinformationsprogram (WIS).

Använd inte denna ritning i samband med påbyggnad. Använd Volvos påbyggnadsinstruktioner och chassiritning FH82RF6A.

MODELLUTBUD

FH16 8X2 jämnlastare luftfjädrad FH 82RF 6A

Användningsområde

- RC-ROUGH** OP2. Körning på vägar med blandat underlag
- RC-SMOOTH** OP1. Körförhållanden. Vägar med bra beläggning
- TIPP-PRE** Tippvagns anpassning.
- UNIFORM** Standard chassi.

Huvudkomponenter

- CHH-HIGH** Chassihöjd hög
- CHH-MED** Chassihöjd medium
- TA-HYSBS** El/hydraulisk styrd löpaxel, låser vid hastighet över 38 km/h.
- TAG-FIXD** Löpaxel med dubbelmonterade hjul
- TAG-FIXS** Löphjulsaxel singelmontage hjul
- TAG-HPRE** Förberedelse för hydraulstyrning med singelmonterade hjul
- TAG-SSTE** Löphjulsaxel friktionsstyrd singelmontage
- FH16HSL5** Hög sovhytt FH16
- FH16LSL5** Låg sovhytt FH16
- FH16SLP5** Sovhytt FH16
- FH16XHS5** Extra hög hytt FH16
- EU6DS** Emissionsnivå Euro 6 SCR
- D16K550** D16K550, 16 liters dieselmotor 550 Hk Euro 6
- D16K650** D16K650, 16 liters dieselmotor 650 Hk Euro 6
- D16K750** D16K750, 16 liters dieselmotor, 750 Hk med 3550 Nm Euro 6
- DIESEL** Diesel
- EBR-EPG** Avgasttrycksregulator.
- EBR-VEB+** VEB+; motor och kompressionsbroms med avgasttrycksregulator inklusive Exhaust Pressure Governor (EPG). Effekt beroende på motortyp.
- AT2812F** Växellåda AT2812F I-Shift 12-växlad 2800 Nm
- ATO3112F** Växellåda överväxlad ATO3112F I-Shift 3100 Nm
- ATO3512F** Växellåda överväxlad ATO3512F I-Shift 3550 Nm
- ASO-C** Krypväxel
- ASO-ULC** Ultralåg krypväxel
- RSH1370F** Bakaxel RSH1370F Navreduktion tågvikt 70 ton
- RSS1370A** Bakaxel, Enkelväxel, 13 tons axeltryck och 70 tons tågvikt
- RSS1370B** Bakaxel, Enkelväxel, 13 tons axeltryck och 70 tons tågvikt

Paketval

- FUELPACK** Bränslepaket
- DRIVE16** Förarpaket FH16
- 1LIVING** Vil- och sovpaket FH, enkel
- 1LIVING+** Vil- och sovpaket+ FH, enkel
- 2LIVING** Vil- och sovpaket FH, dubbel
- 2LIVING+** Vil- och sovpaket+ FH, dubbel
- INFODF** Mediapaket med Dynafleet och sidoskärm
- INFONDF** Mediapaket med Navigation, Dynafleet och sidoskärm
- VIS15** Siktpaket 5
- VIS15+** Siktpaket+ 5
- VIS15++** Siktpaket++ 5
- VISIC5** Siktpaket för anläggning
- VISIC5+** Siktpaket för anläggning+ 5
- SAFE-VE** Aktivt säkerhetspaket
- SAFE-VE+** Aktivt säkerhetspaket

Chassi Layout

- FST-AIR** Luftfjädring fram med nivåreglering.
- FST-PAR** Parabelfjädring fram.
- FST-PAR3** Framfjädrar 3-bladig parabel, styv
- FSL5-BAS** Nivåreglering bas
- FAL16.0** Framaxeltryck 2 x 8.0 ton. 16 ton
- FAL18.0** Framaxeltryck 2 x 9 ton. 18 ton
- FAL20.0** Framaxeltryck på dubbla framaxlar 20 ton
- FSM-LUB** Smorda framfjäderfästen
- FSTAB** Krängningshämmare främre.

- FSTAB2** Krängningshämmare främre medium styv.
- FSTAB3** Krängningshämmare främre styv.
- RAL19** Boggitryck 19 ton.
- RAL22.5** Boggitryck 22.5 ton
- RAL23** Boggitryck 23 ton
- RSTAB2** Krängningshämmare medium, styv
- RSTAB3** Krängningshämmare styv bakre.
- RALIM115** Bakaxeltrycksbegränsare max. 11.5 ton. Hastighetsreglerad
- RALIM15** Bakaxeltrycksbegränsare max. 15 ton
- ACTST-TO** Dynamisk styrservo (VDS)
- ASFE-BAS** VDS med basfunktion
- ASFE-OG** VDS med Styrassistans
- ASFE-PO** VDS med Personliga inställningar och Styrassistans
- ASFE-PS** VDS med Personliga inställningar
- PSS-DUAL** Med dubbelt sevosystem för dubbla framaxlar.
- PSS-SING** Styrsystem, enkelt.
- AUXPSP** Extra styrservopump
- PSP-VAR** Servostyrning variabelt flöde
- EBS-MED** EBS medium paket med "brake blending" (om tillstatsbroms finns), strömställare för hjälp vid start i backe, varning för hög bromstemperatur samt dålig bromsprestanda. Automatisk diffspärr.
- FRAME300** Ramhöjd (300 mm)
- FST8080** Ramprofil godstjocklek 8 mm
- FIL-EEEB** Innerline från motorns bakkant till bogglut
- FIL-EEEF** Innerline från motor till ramslut
- FIL-TXEB** Innerline från växellådas tvärbalk till bak boogie.
- FIL-TXEF** Innerline från växellådas tvärbalk till ramslut
- 2BAT210B** Gelbatterier 2x210 Ah
- 2BAT210C** AGM batterier 2x210 Ah
- BATTAMP** Volt och amperemätare
- BATTIND** Batteriindikator
- ADR2** ADR utrustning med 2 st huvudströmbrytare varav en monterad i hytt och en monterad utvändigt på hyttrygg höger sida.
- MSWI-A** Huvudströmbrytare för ADR
- MSWI-C** Huvudströmbrytare på chassiet
- MSWI-R** Huvudströmbrytare fjärrmanövrerat
- UR-FUEL** Utan Bränsletank H-sida
Minvolym 255l
Maxvolym 810l
- UL-FUEL** Utan bränsletank på vänster sida.
Minvolym 160l
Maxvolym 450l
- ADTP-L** AdBlue tank vänster sida
- ADTP-R** AdBlue tank höger sida
- ADB032** 32 liters AdBlue tank monterad mellan framaxlar.
- ADB048** 48 liters AdBlue tank
- ADB064** 64 liters AdBlue tank
- ADTC-BF** täckplåt för AdBlue tank
- FCAP-L** Bränsletanklock, läsbart
- FUFF-AS** Bränslepåfyllningsystem med anti spillsystem
- FUFF-ATS** Bränslepåfyllningsystem med antispill och antistödsystem
- ESH-LEFT** Ljuddämpare horisontellt monterad med vänsterriktat utblås
- ESH-REAR** Ljuddämpare horisontellt monterad med bakåtriktat utblås
- ESH-RIGH** Ljuddämpare horisontellt monterad med högerriktat utblås
- ESH-VERT** Ljuddämpare horisontellt monterad med uppåtriktat avgasrör.
- EXST-SSP** Värmeskydd ljuddämpare i höggångsrostfritt
- EXST-ST** Värmeskydd ljuddämpare i stål
- WHC-FIX2** Stoppklossar, 2 st.

- Standardutrustning
- Tillvalsutrustning

För mer detaljerad information om hytt- och drivlinekomponenter, se separata datablad.

För all möjlig tillvalsutrustning och utrustningskombinatorik, kontakta din Volvoåterförsäljare som kan skapa en specifikation som tillgodoser dina krav med hjälp av Volvos säljstödprogram (VSS).

Fabriken förbehåller sig rätten att modifiera konstruktionen och ändra utrustning utan förvarning. Specifikationen kan variera från land till land.

MODELLUTBUD

FH16 8X2 jämnlastare luftfjädrad FH 82RF 6A

- WHC-FOL2** Stoppklossar, 2 st. vikbara
 - WHCP-F** Stoppklossar monterad bakom hytt
 - WHCP-R** Stoppklossar monterad i bakkant på chassiramen
 - WHCP-T** Stoppklossar transportmonterade
 - TB-L80** Verktygslåda i svart plast monterad vänster sida, läsbar, 800 mm bred. Maxlast 130 kg.
 - TB-R80** Verktygslåda i svart plast monterad höger sida, läsbar, 800 mm bred. Maxlast 130 kg.
 - SUP-BAS** Underkörningsskydd, sidomonterat
 - CHAIN-S** Snökedjor
 - HOOK-SC** Krok för snökedjor
 - TOWF-NO1** 1 dragsprint i front
 - TOWF-NO2** 2 dragsprintar i front
 - TOWMBRH** Dragbalk, centralmonterad
Prestanda efter W409 Max:D=190 kN Dc=141 kN V=63 kN
 - TOWMBRL1** Dragbalk, låg monterad
Prestanda efter W409 Max:D=190 kN Dc=141 kN V=63 kN
 - TOWMBRM** Dragbalk, halvt undermonterad
Prestanda Max:D=190 kN Dc=141 kN V=63 kN
 - RFEC-S** Rakt ramavslut
 - RFEC-U** Ramavslut för tippvagnar utan
 - C-RI4040** Dragkrok Ringfeder typ 4040 G-150
 - C-RI4045** Dragkrok Ringfeder typ 4045 G-150
 - C-RI5055** Dragkrok Ringfeder typ 5055 G-150
 - C-RO400G** Dragkrok Rockinger typ 400 G-150.
 - C-VBG750** Dragkrok VBG typ VBG750.
 - C-VBG850** Dragkrok VBG typ VBG850.
 - TOWR-ONE** Bogserbygel, bakre
 - TREL-PK** Förberedd för el till släp
 - TREL14** 14 polig VBG elektrisk släpvagnskoppling
 - TREL15** 15 polig kabel för elektrisk släpvagnskoppling.
 - TREL7** 1 st. 7-polig elektrisk släpvagnskoppling (24N)
 - TREL7-7** Två stycken 7 poliga elektrisk uttag släpvagnskoppling
 - TBC-DUO** Duomatic anslutning för släpvagnsbroms.
 - TBC-EC** Bosch anslutning för släpvagnsbroms.
 - TRBR-STA** Släpvagnsbroms
 - TRB-STRE** Släpvagnsbroms "Stretch" utökad bromsförmåga förhindrar "fällknivs" effekt
 - FFEND-B** Stänkskärm 2:a framaxeln
 - FFEND-T** Transportmont. stänkskärm 2:a framaxel
 - RFEND-B** Bakskärm, tredelad
 - RFEND-T** Transportmonterad bakskarmar
 - RFH-BAS** Std. höjd på bakskärmstopp
 - RFH-HIG** Högsta möjliga bakskärmstopp
 - RFH-LOW** Lägsta möjliga bakskärmstopp
 - ATANK-AL** Lufttankar i aluminium
 - ATANK-ST** Lufttankar i stål
 - TL-LED** Bakljus, LED
- ### Fälgar och däck
- RT-AL** Aluminiumfälgar standardhål
 - RT-ALDP** Aluminiumfälgar Dura Bright standardhål
 - RT-ALDPD** Aluminiumfälgar Dura Bright kompatibla hål
 - RT-ALDU** Aluminiumfälgar kompatibla hål
 - RT-STEEL** Stålfälgar
 - WCAP** Navkapslar i polamidplast.
 - SPWT-D** Kompletta reservhjul lika drivaxel.
 - SPWT-F** Kompletta reservhjul lika framaxel.
 - SWCP-LF** Reservhjulshållare vänster sida framför drivaxel
 - SWCP-T** Reservhjulshållare, transportmontering
 - SWCP-TP** Reservhjulshållare och däck, transportmonterat

- JACK-12T** 12 tons domkraft.
- JACK-15T** 15 tons domkraft.
- JACK-20T** 20 tons domkraft.
- TOOLKIT** Verktygsats.
- INFLAHOS** Luftpåfyllnings slang för däck 10 - 20 m
- GAUGE-TP** Lufttrycksmätare däck

Utrustning Drivlina

- TRAP-HD** Förstärkt växellåda.
- DRM-BE** Kör läge, Balanserat och ekonomiskt
- PVT-MAP** I-See med Information om topografi via karta, GPS och centralt sparad data
- CRUIS-E** Farthållare med ECO roll och I-cruise
- CRUIS-E5**
- AMSO-AUT** I-shift med "kick-down", funktion ger även möjlighet att justera växelvalet med växelspakens knappar under start och körning i automatläge
- AVO-ENH** Välj detta alternativ för att få bättre startförmåga och körbarhet vid körning på dåliga vägar:
 - Förbättrad funktionalitet i P-mode (P+); färre växlingar och växlingar vid högre motorvarvtal.
 - Kräver inte lika mycket körning i manuell läge.
 - Förbättrat manuellt läge, kan ligga kvar längre på valda växlar.
 - Bättre start/igångkörande när fordonet har fastnat
 - Gunga loss funktion tack vare snabbare i och urkoppling av växlar.
 - Extra moment vid start (1:ans växel).
- APF-ENH** Utökade kraftuttagsfunktioner för I-shift
- TC-MAOH2** Oljekylare för växellåda, luft/vatten/olja med extra hög prestanda. Växellådsmonterad.
- TC-MWO** Oljekylare för växellåda. Normal prestanda, vatten/olja. Rammonterad
- TC-MWOH2** Oljekylare vatten/olja för växellåda med extra hög prestanda. Växellådsmonterad.
- 2COM1100** Luftkompressor, 2 cyl kap.1100 l/min
- 2COMP900** Luftkompressor, 2 cylindrig med maxkapacitet 900 l/min
- CLU-AIRC** In- och urkopplingsbar luftkompressor
- AIRIN-FR** Luftintag för motor, front utförande insug vid grillen
- AIRIN-HI** Luftintag för motor, högt utförande
- AIRIN-LO** Luftintag för motor, lågt utförande
- ACL1ST-S** Luftrenare med två filter, primär och sekundärfilter
- 24AL120B** Generator med 120 A kapacitet
- 24AL150B** Generator med 150 A kapacitet
- PRIM-EL** Elektrisk pump för avluftning av bränslesystemet
- AF-R** Bränslefilter med bränslevärmare
- FUEFE2SW** Litet dubbelt bränslefilter med vattenseparering
- EST-AID** EL-startelement motor
- 220EBH15** Elektrisk motordoppvärmare 220 volt, 1,5 kW
- PTER-100** Kraftuttag, motormonterad med fläns DIN 100/ISO7646
- PTER-DIN** Motorkraftuttag med DIN koppling DIN5462
- PTER1400** Kraftuttag motormonterat med fläns SAE1410
- HPE-F101** F1-101 motormonterad Hydraulpump
- HPE-F41** Motormonterat kraftuttag med hydraulpump Parker F1-41
- HPE-F51** F1-51 motormonterad hydraulpump
- HPE-F61** F1-61 motormonterad hydraulpump
- HPE-F81** F1-81 motormonterad hydraulpump
- HPE-T53** F2 53/53 motor monterad hydraulpump
- HPE-T70** F2 70/35 motor monterad hydraulpump
- HPE-V45** VP1-45 motormonterad variabel hydraulpump
- HPE-V75** Motormonterad variabel hydraulpump typ V1-75
- PTR-D** Bakre lågvarvigt kraftuttag för direktmontering av hydraulpump.

Standardutrustning

Tillvalsutrustning

För mer detaljerad information om hytt- och drivlinekomponenter, se separata datablad.

För all möjlig tillvalsutrustning och utrustningskombinatorik, kontakta din Volvoåterförsäljare som kan skapa en specifikation som tillgodoser dina krav med hjälp av Volvos säljstödprogram (VSS).

Fabriken förbehåller sig rätten att modifiera konstruktionen och ändra utrustning utan förvarning. Specifikationen kan variera från land till land.

MODELLUTBUD

FH16 8X2 jämnlastare luftfjädrad FH 82RF 6A

- PTR-DH** Max effektuttag 65 kW, max 600 Nm totalt. Bakre högvarvigt kraftuttag för direktmontering av hydraulpump.
 - PTR-DM** Max effektuttag 65 kW, max 400 Nm totalt. Bakre medelvarvigt kraftuttag för direktmontering av hydraulpump.
 - PTR-F** Max tillåtet effektuttag totalt 65 kW, max 400 Nm totalt. Bakmont. lågvarvigt kraftuttaget, 1 bak SAE Fläns anslutning för (max. 1000 Nm)
 - PTRD-D** Bakre kraftuttag för direktmontering av dubbla hydraulpumpar. Max tillåtet effektuttag totalt: Främre yttre; 75 kW (90) Bakre inre; 75 kW (100). Max 550 Nm totalt på respektive då båda
 - PTRD-F** är inkopplade, eller max 1000 Nm endast bakre inre inkopplat. Dubbelt bakre kraftuttag med en medbringare riktat bakåt. Max tillåtet effektuttag 75 kW (90). Max 870 Nm totalt.
 - HPG-F101** Hydraulpump F1-101 för växellådsmonterade kraftuttag
 - HPG-F41** Hydraulpump F1-41 för växellådsmonterade kraftuttag
 - HPG-F51** Hydraulpump F1-51 för växellådsmonterade kraftuttag
 - HPG-F61** Hydraulpump F1-61 för växellådsmonterade kraftuttag
 - HPG-F81** Hydraulpump F1-81 för växellådsmonterade kraftuttag
- ### Hytt invändigt förarmiljö
- STWPOS-L** Vänsterstyrd.
 - STWPOS-R** Högerstyrd.
 - STWM-LE** Läderratt
 - STGW-AD2** Övre rattjustering med "neck tilt"
 - STGW-ADJ** Rattjustering
 - AIRBAG** Airbag (måste kombineras med påtaget säkerhetsbälte).
 - DRC-AMII** Automatisk regenerering med möjlighet att avbryta processen
 - ARSL** Extra hastighetsbegränsare via strömställare i hytt
 - ESP-BAS1** ESP elektroniskt stabiliseringsprogram
 - ESPC-RO** ESP strömställare möjlighet att styra stabiliseringsprogram. På/Reducerat/Av Vid körning med avslaget ESP aktiveras system igen vid 40 km/h
 - HWSS-AC** Kollisionsvarningssystem inkl. ACC
 - HWSS-ACB** Kollisionsvarningssystem inkl. ACC och nödbromssystem
 - HWSS-FCB** Kollisionsvarningssystem inkl. nödbromssystem
 - LSS-DW** Körfältsassistans, varningssystem som varnar när lastbilen kommer för nära väglinjer.
 - LCS** LCS - Assistans vid filbyte
 - DAS-W** Uppmärksamhets hjälp (Driver Alert Support) varnar om föraren börjar bli trött
 - RENS-W** Regnsensor, för vindrutetorkare med intervall inställning
 - CU-ECC** Luftkonditionering med automatisk temperaturkontroll, ATC
 - CU-ECC2** Luftkonditionering med automatisk temperaturkontroll inkl solsenor, dimsensor luftkvalite sensor samt filter.
 - CU-MCC** Luftkonditionering med manuell temperaturreglering.
 - IMMOBIL** Elektronisk startspärr (immobilizer).
 - ALARM-E** Stöldlarm för hytt, påbyggnad och trailer.
 - ALCOLOCK** Alkolåset är ett fabriksmonterat elektroniskt instrument som mäter alkoholkoncentrationen i förarens utandningsluft.
 - AMPL400** Extra ljudpaket 400 W slutsteg subwoofer
 - BUPMON** Backkamera med monitor i hytt, 7" färgsmonitor . Kameran levereras bipackade i hytt med en 20 meters kabel för jämnlastare och 10 meters kabel för semidragare. Kameran fungerar via stömställare eller när backväxeln är ilagd. Lins diameter 55mm. Kameran är en färgkamera med 96 grader horisontal vinkel och 72 grader vertikal vinkel.

Man kan koppla in totalt 3 kameror.
 - PHONE-PK** Förberedd för telefonmontage. GSM-Antenn , kablage,
- ISUNS-BS** Invändigt solskydd båda sidor
 - ISUNS-DS** Invändigt solskydd förarsida
 - ISUNF-RE** Elektrisk manövrerad solskyddsskärm i textil intrigerad i övre radiohylla
 - ISUNF-RM** Manuell manövrerad solskyddsskärm i textil intrigerad i övre radiohylla
 - CSPL-BX** Hajgaps fack
 - CSPL-BXD** Draglåda i "hajgap"
 - ADFS** Två DIN fack
 - BUPALARM** Akustiskt backvarning.
 - RTOLL-PK** Förberedelse för vägtullsdebitering Tyskland, så kallad Mauten. Mauten box ingår inte i prepareringen.
 - LOADIND** Elektronisk lastindikator (måste kalibreras av Äf innan leverans till kund)
 - REMC-MF** Multifunktionell trådlös fjärrkontroll
 - FIREXT3S** Brandsläckare 3 kg placerad i hytt.
 - WARNVEST** Varningsväst.
 - AIDKIT** Förstaförbandsats
 - WARNLAMP** Portabel batteridriven varningslampa (blyttljus)
 - LAMP-IN** Inspektionslampa
 - BULBKIT** Lamp och säkringskit
 - WRITEPAD** Skrivplatta.
 - DST-CF5** Förarstol, komfort, luftfjädrad samt el. uppvärmd. Säkerhetsbälte inbyggt i stol. Klädsel på stolar beroende på val av interiör
 - DST-CF6** Förarstol, komfort, luftfjädrad samt el. uppvärmd. Ventilera siddyna. Säkerhetsbälte inbyggt i stol. Klädsel på stolar beroende på val av interiör
 - DST-LUX1** Förarstol, lyx , luftfjädrad samt el. uppvärmd. Ventilerad siddyna, säkerhetsbälte inbyggt i stol. Minnesfunktion. Klädsel på stolar beroende på val av interiör
 - DST-LUX2** Förarstol, lyx , luftfjädrad samt el. uppvärmd. Säkerhetsbälte inbyggt i stol. Minnesfunktion. Klädsel på stolar beroende på val av interiör
 - SBD-RED** Säkerhetsbälte Rött , Förare och passagerare
 - SBPRE-DS** Förspännare för säkerhetsbälte , förarstol.
 - PST-CF5** Passagerar stol, komfort, luftfjädrad och eluppvärmd Säkerhetsbälte inbyggt i stol.
 - PST-RX1** Passagerarstol, sväng och fällbar
 - PST-STD2** Standard passagerarstol.
 - SBPRE-PS** Förspännare för säkerhetsbälte , passagerarstol.
 - ARMRE-BB** Armstöd 2 st. På förar - och pass.stol
 - ARU-LEA** Armstöd i läder
 - GRABHI-L** Instegshandtag läderbeklätt
 - FMAT-RUB** Gummimattor
 - FMAT-TX2** Gummi och textilmattor (Textilmattor bipackade)
 - LBK80F** Nedre säng 815 mm bred,
 - LBK80FRE** Nedre säng 815 mm bred elektrisk vikbar huvudända, fällbar 55 grader
 - LBK80FRM** Nedre säng 815 mm bred vikbar huvudända, fällbar 55 grader
 - MATL-FI** Resårmatrass med spiralfjädrar och jämn hårdhet över 100 kg
 - MATL-FI4**
 - MATL-SF** Resårmatrass med spiralfjädrar hårdare mellansektion för bättre sittkomfort upp till 100 kg
 - OLMAT-BA** Bäddmatrass
 - OLMAT-PR** Bäddmatrass Premium
 - TBK60AD** Översäng 600 mm bredd, justerbar i höjddel
 - TBK60F** Översäng 600 mm bredd, vikbar huvudända

■ Standardutrustning

□ Tillvalsutrustning

För mer detaljerad information om hytt- och drivlinekomponenter, se separata datablad.

För all möjlig tillvalsutrustning och utrustningskombinatorik, kontakta din Volvoåterförsäljare som kan skapa en specifikation som tillgodoser dina krav med hjälp av Volvos säljstödprogram (VSS).

Fabriken förbehåller sig rätten att modifiera konstruktionen och ändra utrustning utan förvarning. Specifikationen kan variera från land till land.

MODELLUTBUD

FH16 8X2 jämnlastare luftfjädrad FH 82RF 6A

- TBK70AD** Översäng 700 mm bredd, justerbar i höjddled
 - TBK70F** Översäng 700 mm bredd, vikbar huvudända
 - PH-CAB2** Parkeringsvärmare hytt dieseldriven
 - PH-ENGCA** Parkeringsvärmare motor och hytt, dieseldriven
 - **SLCP-BAS** Kontrollpanel i sovhytt för interiör belysning, parkeringsvärmare, taklucka, centrallås
 - SLCP-LUX** Kontrollpanel i sovhytt för kontroll av interiör belysning, parkeringsvärmare/kylare, taklucka, centrallås, ljudanläggning, fönsterhissar
 - SAFE** Låsbart säkerhetsskåp i metall, placerad under säng i förvaringsfacket.
 - RUS-BAS** Förvaringsfack bakre övre
 - RUS-HIG** Förvaringsutrymme bakre övre
 - TABLE** Bord
 - REFR-RUS** Kylskåp i bakre övre förvaringsfack 28 l
 - REFRIG** Kylbox med frysdelen under säng 33 liters
 - MICRO-PK** Kablage för microugn
 - BOTH-D** Flaskhållare, under instrumentbrädans mittsektion
 - BOTH-DL** Två flaskhållare, monterad vid draglåda under säng samt under mittsektion av inst.bråda
 - BOTH-L** Flaskhållare, monterad vid draglåda under säng
 - COFMA-PK** Elkablage för kaffebyggare draget till hytt.
 - INLI-BAS** Interiörljus standard.
 - INLI-NL** Interiörljus, nattbelysning
 - **INLI-NLD** Interiörljus, nattbelysning med dimmerfunktion
 - ARL-FLEX** Flexibla läslampor.
 - **RH-EE** Takfönster i tonat glas
 - RH-ETR** Taklucka i tonat glas, elektrisk öppning
 - RH-MTR** Taklucka, tonat glas, manuell öppning
 - **GLAS-TIN** Färgade glasrutor runt om.
 - SWIND-BS** Sidofönster V-H sida
 - **VANMIR** "Rakspegel" i radiohylla
 - AS-FUS** Extra övre förvaringshylla
 - INFOT-PK** TV-prep ovan vänster dörr
- ### Hytt Utvändigt
- **EXTL-EN3** Yttre utformning exklusiv nivå
 - **DGLAS-H** Härdat fönsterglas i dörrar
 - DGLAS-L** Laminerat fönsterglas i dörrar
 - **LOCK-REM** Fjärrmanövererat centrallås.
 - **BUMP-B** Stötfångare av plast
 - BUMP-B2** Stötfångare av stål
 - BUMP-HD** Anläggningsstötfångare i stål
 - **BUMP-SP** Spoiler monterad under stötfångare.
 - GUARD-EH** Skydd för oljesump motor.
 - **BUGNET** Kylarskydd mot insekter.
 - CTILT-P-E** Elektrisk hyttipp.
 - **CTILT-P-M** Manuell hyttipp.
 - FCABS-A** Luftfjädrad främre hyttfjädring
 - **FCABS-M** Mekanisk främre hyttfjädring
 - RCABS-A** Luftfjädrad bakre hyttfjädring
 - **RCABS-M** Mekanisk bakre hyttfjädring
 - HCC-EXT** Utan läsbar frontlucka
 - **HCC-INEX** Läsbar frontlucka
 - MIRCFPCS** Eluppvärmda backspeglar med vidvinkelspeglar inkl. närsiktsspegel och hörnkamera på passagerarsidan
 - MIRCOMF** El-styrda och eluppvärmda backspeglar med vidvinkelspeglar v-h sida inklusive närsiktsspegel på passagerarsidan.
- **MIRSTD** Eluppvärmda backspeglar med vidvinkelspeglar v-h sida inklusive närsiktsspegel på passagerarsidan.
 - **AMIR-F20** Utvändigt främre närsiktsspegel med ökat siktfält framför hytt
 - SUNV-H** Yttre solskydd
 - AD-ROOF** Takluftriktare.
 - AD-SIDES** Smala sidoluftriktare på bakkant hytt för jämnlast chassin.
 - **HL-BASIC** Strålkastare Standard halogen H7 lampor
 - **HL-CLEAN** Strålkastarregörare typ högtrycksspölning
 - HLP-ST** Strålkastarskydd i stål
 - HL-ADJ** Strålkastarreglering, höjddled.
 - DRIVL2** Fjärrljus vitt
 - **UDRIVL** Utan fjärrljus.
 - **FOGL-WC** Dimljus vitt
 - CL-STAT** Statisk yttre korsningsljus, aktiveras via blinkersspaken
 - ASL-RF2** 2 st extra fjärrljus i tak
 - BEACOA2F** 2 st roterande varningsljus mont framkant tak
 - BEACOA2R** 2 st roterande varningsljus mont bakkant tak
 - BEACON-P** Förberedd kabeldragning för varningsljus på tak
 - BEACONA4** Fyra stycken roterande varningsljus
 - CABPT-R1** Kabelgenomföring i hyttak.
 - **CABPT-R2** Två st. kabelgenomföringar i tak.
 - SPOTP-F** Förberedd för fjärrljus i fronten
 - SPOTP-R** Förberedd kabeldragning för fjärrljus på hyttak
 - SPOTP-RF** Förberedd för fjärrljus i front och hyttak max 2x280 W
 - ROS-IL** Belysning i ljusskylt.
 - ROS-IL2** Belysning i ljusskylt med bipackad strömbrytare
 - ROS-ILP** Kablage förberett för ljusskylt.
 - CSGN-ENG** Dekal "Motor + motorstyrka" i ljusskylt
 - CSGN-GTR** Dekal "Globetrotter" i ljusskylt.
 - **HORN-F1S** Signalhorn innanför grill
 - HORN-R2S** Två tryckluftshorn monterat på vardera sidan av taket på takbågen.
 - ANT-CBR** Antenn för kommunikationsradio.
 - ACCBP-AP** Främre, mitre och bakre takbåge, för montering av diverse utrustning.
 - ACCBP-F** Främre takbåge, för montering av diverse utrustning.
 - ACCBP-FM** Fram och mittmonterad takbåge, för montering av diverse utrustning.
 - ACCBP-FR** Främre och bakre takbåge, för montering av diverse utrustning.
 - ACCBP-M** Mitre takbåge, för montering av diverse utrustning.
 - ACCBP-R** Bakre takbåge, för montering av diverse utrustning.
 - ACCBP-RM** Bakre och mitre takbåge, för montering av diverse utrustning.
 - STUC-B** Förvaringsfack v - h.sida under hytt
 - STUC-L** Förvaringsfack v.sida under hytt
 - STUC-R** Förvaringsfack h.sida under hytt
 - REFS-TW** Vita reflexstrips för hyttsida bipackade
 - REFS-TY** Orange reflexstrips för hyttsida bipackade
- ### Påbyggnad
- SRWL-PK** Förberedelsepaket för chassimonterad arbetsbelysning och en 3-läges strömställare (På/Av/Back).
 - SWL-2FW** Två vita arbetslampor monterade fram på chassit (vänster/höger sida) och en 2-läges strömställare (På/Av).
 - SWL-2RW** Två vita arbetslampor monterade bak på chassit (vänster/höger sida) och en 2-läges strömställare (På/Av).
 - SWL-4W** Fyra vita arbetslampor, fram (2) och bak (2) på chassit (vänster/höger sida) och en 2-läges strömställare (På/Av).
 - SWL-PK** Kabel fördragning för lastljus på sidan ram.

■ Standardutrustning Tillvalsutrustning

För mer detaljerad information om hytt- och drivlinekomponenter, se separata datablad.

För all möjlig tillvalsutrustning och utrustningskombinatorik, kontakta din Volvoåterförsäljare som kan skapa en specifikation som tillgodoser dina krav med hjälp av Volvos säljstödprogram (VSS).

Fabriken förbehåller sig rätten att modifiera konstruktionen och ändra utrustning utan förvarning. Specifikationen kan variera från land till land.

MODELLUTBUD

FH16 8X2 jämnlastare luftfjädrad FH 82RF 6A

- Max 280 W, 2-läges strömställare.
- WL-CHPK** Förberedelse för lastljus hyttvägg strömställare och kablage.
- WLC-H2W** 2 st H3 / 70W vitt arbetsljus mont bakkant hyttak2st H3 / 70W vitt arbetsljus mont bakkant hyttak
- WLC-PKCH** Förberedelse för arbetsljus på chassi
- WLC-PKH** Förberedelsepaketet för högt monterade arbetslampor
- WLC-PKL** Förberedelsepaketet för lågt monterade arbetslampor på hyttrygg.
- WLC-PKLH** Förberedelsepaketet för lågt och högt monterade arbetslampor.
- **ECBB-HIG** Elcentral för påbyggare samt påbyggar modul
- **BBCHAS3** 3 st. 7-poliga eluttag för påbyggare
- BEPR-T2** El prep chassi för tipp för fjärrkontroll
- EXSTER** VDS med Fjärrstyrning
- **TD-LED** Elstyrenhet för LED ljus på för släp
- FRFS-BS** Ren ramsida bakom hytt . Ca. 500 (beroende på fritt mm utrymme direkt bakom hytten för fordon med enkel framaxel. Ca 600 mm ledigt utrymme mellan främre axlar för fordon med dubbla framaxlar.
- FBA-BTF** Främre påbyggnadsfästen flexibla
- FBA-BTSF** Främre påbyggnadsfästen semi flexibla
- **HBA-FSFB** Hål för påbyggarfästen flexibla/semi flexibla
- HBA-SB** Hål för påbyggarfästen styva
- RBA-T2** Bakre påbyggarfästen
- CRANEPK1** Kran prep med kranplåtar för upp till 10 ton/m kran
- CRANEPK2** Kran prep med kranplåtar för 9,5 till 20 ton/m kran
- CRANEPK4** Kran prep med kranplåtar för 18 till 40 ton/m kran
- AUXL-SPK** Prep för snöplog
- TAILPRE2** Prep. för bakgavelift, manövrering via fjärrkontroll
- TAILPREP** Förberedelse för bakgavelift
- AESW2** 2 st extra bistabila strömställare.
- AESW2PK** 2 st extra bistabila digitala strömställare och kablage för 4 strömställare.
- AUXSW-4** Förberedd kabeldragning för 4 strömställare

Leveransservice

- FMS-PK** Förberedd för trafiklednings system
- DRUT2** "My Truck" appen, 2 år förbetalt

VOLVO

Volvo Truck Corporation
volvotrucks.com