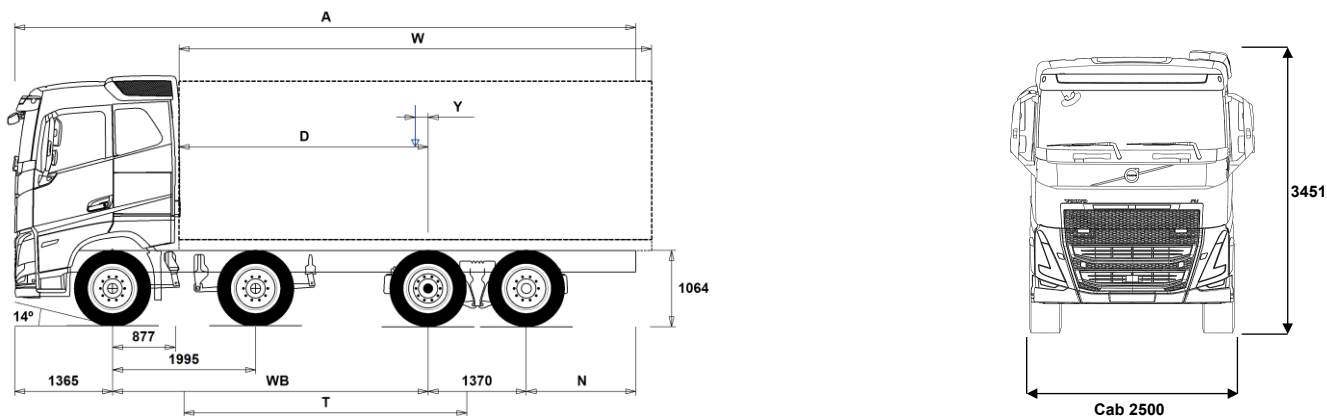


MODELLSERIE:

Ny FH16 8x2 jevnlast luftfjæring FH 82RF 6A



Chassisdimensjoner [mm]

WB Akselavstand	4300	4350	4600	4900	5100	5600	6000
A Total chassislengde	9410	9510	9860	10310	10660	11410	12060
D Senter av bakaksel til forkant av påbygg	3373	3423	3673	3973	4173	4673	5073
N Bakre overheng (Min.)	825	825	825	825	825	1225	1225
N Bakre overheng (Max.)	2375	2425	2525	2675	2825	3075	3325
T Teoretisk akselavstand	3843	3893	4143	4443	4643	5143	5543
Y Tyngdepunkt for last (Min.)	223	235	297	373	422	547	647
Y Tyngdepunkt for last (Max.)	953	976	1087	1222	1312	1536	1718
W Lengde påbygg (Min.)	4839	4895	5172	5503	5723	6274	6711
W Lengde påbygg (Max.)	6300	6376	6752	7201	7502	8253	8852

Chassisvekter [kg]

Foraksler	7820	7810	7760	7700	7670	7605	7560
Boggi bak	2140	2160	2265	2375	2455	2600	2725
Egenvekt	9960	9970	10025	10075	10125	10205	10285
Nyttelast (inkludert påbygg, fører, drivstoff etc.)	21040	21030	20975	20925	20875	20795	20715

Svingdiameter [mm]

Svingdiameter mellom fortauskant	17600	17800	18600	19500	20200	21800	23100
Svingdiameter mellom vegger	18900	19100	19900	20800	21500	23100	24400

Tillatte vekter [kg]

	Tillatt	Teknisk
Tillatt totalvekt	31000	35000
Tillatt vogntogvekt	0	44000
Foraksler	16000	16000
Boggi bak	19000	19000

Viktige merknader

Chassisdimensjoner

Førerhushøyde: +375 mm for CAB-HSLP, -203 mm for CAB-LSLP, +517 mm for CAB-XHSL.

D-målet inkluderer frigang foran på 50 mm og for jevnlastbiler også en hjelperamme på 100 mm.

Høyder kan variere ± 20 mm med bladfjærer og ± 10 mm med luftfjæring.

Alle dimensjoner er ved ubelastet chassis og eventuelle løpeaksler nede.

Anvendt chassishøyde: CHH-HIGH.

Ved vektberging er det anvendt maksimalt bakre overheng (N Max.) for den valgte akselavstanden.

Høydeendring med chassishøyde CHH-MED,FRAME300: 0 mm.

Vekt og dimensjoner er basert på følgende dekk:

Dekk på forakselen:	315/80R22.5
Dekk på drivakselen:	315/80R22.5
Dekk på løpe-/pusheraksel:	315/80R22.5

Chassisvekter inkluderer olje, vann, AdBlue, 0 liter drivstoff, men ikke sjåfør. Egenvekt kan variere $\pm 3\%$.

Svingdiameter er teoretisk beregnet Løpeaksel brukt: TA-FIXED.

Lovlige vekter kan variere fra land til land

For mer informasjon om vekter, inkludert vekten på tilleggsutstyr, kontakt din lokale Volvo-forhandler.

Bruk IKKE denne tegningen i forbindelse med påbygging. Bruk Volvos påbyggingsinstruksjoner og henvis til chassistegetning FH82RF6A.

MODELLSERIE:

Ny FH16 8x2 jevnlast luftfjæring FH 82RF 6A

Bruksområde

- RC-ROUGH** Belastningsklasse for dårlig vegstandard
- RC-SMOOTH** Belastningsklasse for normal vegstandard
- TIPP-PRE** Tippbilchassis
- UNIFORM** Jevnlastchassis

Hovedkomponenter

- CHH-HIGH** Høy (normal) chassishøyde
- CHH-MED** Medium chassishøyde
- TA-HYSB2** Hydraulisk styrt løpeaksel med singelmonterte hjul, låst over 38 km/t
- TAG-FIXD** Fast løpeaksel med tvillingmonterte hjul
- TAG-FIXS** Fast løpeaksel med singelmonterte hjul
- TAG-HPRE** Løpeaksel forberedt for hydraulisk styring
- TAG-SSTE** Friksjonsstyrt løpeaksel med singelmonterte hjul
- FH16HSL6** Høyt førerhus FH16
- FH16LSL6** Lavt langt førerhus FH16
- FH16SLP6** Langt førerhus FH16
- FH16XHS6** Ekstra høyt førerhus FH16
- EU6SCR** Emisjonsnivå Euro 6
- D17A600**
- D17A700**
- DIESEL** For ordinær diesel EN590 og HVO EN15940
- EBR-EPG** Standard motorbrems med termostatstyrt mottryksregulator
- EBR-VEB+** Volvo Engine Brake, VEB+, kombinert kompresjonsbrems og termostatstyrt mottryksregulator
- AT2812** I-Shift automatisert 12-trinns girkasse
- ATO3112** I-Shift automatisert 12-trinns girkasse med overdrive
- ATO3512** I-Shift automatisert 12-trinns girkasse med overdrive
- ATO3812**
- ASO-C** Krypgir
- ASO-ULC** Ekstra lavt krypgir
- RSH1370F** Bakaksel med navreduksjon og differensialsperr
- RSS1370B** Bakaksel med enkelutveksling og differensialsperr
- RSS1370C**

Pakker

- DRIV-EXT** Kjørepakke - Extended
- 1LIVING** Førerhuspakke med 1 køye
- 1LIVING+** Førerhuspakke pluss med 1 køye
- 2LIVING** Førerhuspakke med 2 køyer for FH
- 2LIVING+** Førerhuspakke pluss med 2 køyer for FH
- INFOHIGH** Informasjonssystem uten navigasjon/Dynafleet
- SAFE-SEL** Sikkerhetspakke - Selected
- OFFROADS** Anleggspakke for lange førerhus (alle modeller)
- CHASPAC** Chassis-pakke for jevnlast

Chassis

- FST-AIR** Luftfjæring foran
- FST-PAR** Parabelfjæring foran, normal stivhet
- FST-PAR3** Parabelfjæring foran, stiv
- FSL5-BAS** Standard vandring på luftfjæret foraksel (hev-senk)
- FAL16.0** Tillatt last foraksler 16,0 tonn
- FAL18.0** Tillatt last foraksler 18,0 tonn
- FAL20.0** Tillatt last doble foraksler 20,0 tonn
- FSTAB** Krenningsstabilisator foran, normal stivhet
- FSTAB2** Krenningsstabilisator foran, medium stivhet
- FSTAB3** Krenningsstabilisator foran, stiv
- RAL19** Tillatt last akselkombinasjon 19 tonn, boggifordeling 11,5/7,5 tonn
- RAL20.5** Tillatt last akselkombinasjon 20,5 tonn, boggifordeling 13,0/7,5 tonn
- RAL22.5** Tillatt last akselkombinasjon 22,5 tonn

Standardutstyr

Tilvalgsutstyr

For mer detaljert informasjon om førerhus- og drivlinjeutstyr, se separate datablad.

For alle mulige tilvalg og utstyrskombinasjoner, kontakt din Volvo-forhandler, som kan lage en spesifikasjon som møter dine behov.

Fabrikken forbeholder seg retten til endringer i konstruksjon og utstyr uten forutgående varsel. Spesifikasjonene kan variere fra land til land.

- RAL23** Tillatt last akselkombinasjon 23 tonn
- RSTAB2** Krenningsstabilisator bak, medium stivhet
- RSTAB3** Krenningsstabilisator bak, stiv
- RALIM115** Akseltrykkbegrenser på første bakre drivaksel 11,5 tonn
- RALIM15** Akseltrykkbegrenser på første bakre drivaksel 15 tonn
- ACTST-TO** Aktiv styring
- ASFE-BAS** Volvo Dynamic Steering - standard
- ASFE-OG** Volvo Dynamic Steering - med stabilitetsassistent
- ASFE-PO** Volvo Dynamic Steering - med personlig innstilling og stabilitetsassistent
- ASFE-PS** Volvo Dynamic Steering - med personlig innstilling
- PSS-DUAL** Dobbelst styresystem
- AUXPSP** Ekstra pumpe for servostyring
- PSP-VAR** Pumpe til servostyring med variabel mengde
- PSP-VAR2** Pumpe til servostyring med elektr. kontrollert variabel mengde
- EBS-MED** EBS medium versjon med bl.a. følgende funksjoner: Brake Blending, temperaturvarsling, momentkontroll, automatisk differensialsperr, bakkestarthjelp, varsel ved slitte bremseskiver, bremseshjelp, bremseovervåking samt lagring av status og historikk
- RST-AIR** Luftfjæring bak
- FRAME300** Utvendig høyde på rammeprofil 300 mm
- FST8080** Tykkelse på rammeprofil 8.0 mm liv og 8.0 mm flens
- FIL-EEEB** Ramme med innerline fra motor til bak bakaksel/boggi
- FIL-EEEF** Ramme med innerline fra motor til rammeslutt
- FIL-TXEB** Ramme med innerline fra girkasse til bak bakaksel/boggi
- FIL-TXEF** Ramme med innerline fra girkasse til rammeslutt
- 2BAT210B** 2 GEL-batterier med kapasitet 210 Ah
- 2BAT210C** 2 AGM-batterier med kapasitet 210 Ah
- BATTAMP** Amperemeter
- BATTIND** Indikator for batterilading
- ADR1** ADR-tilpassing med 1 hovedstrømbryter
- ADR2** ADR-tilpassing med 2 hovedstrømbrytere
- MSWI-A** Hovedstrømbryter for ADR
- MSWI-R** Hovedstrømbryter med fjernkontroll
- UR-FUEL** Uten tank på høyre side
Minimumsvolum 255l
Maksimalt volum 810l
- UL-FUEL** Uten tank på venstre side
Minimumsvolum 160l
Maksimalt volum 450l
- ADTP-L** AdBlue tank på venstre side
- ADTP-R** AdBlue tank på høyre side
- ADB032** AdBlue plasttank 32 liter mellom dobbel foraksler
- ADB048** AdBlue plasttank 48 liter, diameter 560 mm, D-format
- ADB064** AdBlue plasttank 64 liter, diameter 710 mm, D-format
- ADTC-BF** Blankt deksel over AdBlue tank
- FCAP-L** Låsbart diesel- og AdBlue-tankklokk
- FUFF-AS** Beskyttelse mot søl av drivstoff
- FUFF-ATS** Beskyttelse mot tyveri og søl av drivstoff
- ESH-LEFT** Horisontal lyddemper, utblåsing venstre side
- ESH-REAR** Horisontal lyddemper, utblåsing bakover
- ESH-RIGH** Horisontal lyddemper, utblåsing høyre side
- ESH-VERT** Horisontal lyddemper, vertikal utblåsing over tak
- EXST-SSP** Eksospipe i polert rustfritt stål
- EXST-ST** Eksospipe i stål
- WHC-FIX2** 2 faste stoppeklosser
- WHC-FOL2** 2 sammenleggbare stoppeklosser
- WHCP-F** Stoppeklosser plassert på fremre del av bilen
- WHCP-R** Stoppeklosser plassert på bakre del av bilen

MODELLSERIE:

Ny FH16 8x2 jevnlast luftfjæring FH 82RF 6A

<input type="checkbox"/> WHCP-T	Stoppeklosser bipakket	<input checked="" type="checkbox"/> TOOLKIT	Komplett verktøysett
<input type="checkbox"/> SUP-BAS	Sideunderkjøringshinder normal	<input type="checkbox"/> INFLAHOS	Løs luftfyllerlange
<input type="checkbox"/> CHAIN-S	Snøkjettinger fra fabrikk	<input type="checkbox"/> GAUGE-TP	Dekktrykkmåler
<input type="checkbox"/> HOOK-SC	Kjettingkroker	Utrustning drivlinje	
<input checked="" type="checkbox"/> TOWF-NO1	Ett slepefeste foran	<input checked="" type="checkbox"/> TRAP-HD	Girkasse med forsterket rangehus i stål
<input type="checkbox"/> TOWF-NO2	To slepefester foran	<input checked="" type="checkbox"/> DRM-BE	Kjøremodus, økonomi og standard (balansert)
<input type="checkbox"/> TOWMBRH	Høyt montert trekkbjelke i senter av ramme med D-verdi = 190 kN	<input type="checkbox"/> PVT-MAP	I-See med optimering av drivstofforbruk via GPS-opplysninger
<input type="checkbox"/> TOWMBRL1	Lavt montert trekkbjelke	<input checked="" type="checkbox"/> PVT-MTM	I-See (Optimering af brændstofforbrug via GPS opplysninger)
<input type="checkbox"/> TOWMBRM	Medium montert trekkbjelke i høyde med nedre rammefflens	<input type="checkbox"/> CRUIS-E	Konstantfartholder med Eco-roll, I-cruise og rattknapper
<input checked="" type="checkbox"/> RFEC-S	Rett bakre rammeavslutning	<input checked="" type="checkbox"/> CRUIS-E5	I-Torque konstantfartholder med intelligent momentregulering (kun i E modus)
<input type="checkbox"/> RFEC-U	Rammeavslutning kappet i overkant for tippåbygg	<input type="checkbox"/> AMSO-AUT	Manuell giring i automat + kickdown for I-shift
<input type="checkbox"/> C-RI4040	Tilhengerkobling Ringfeder RF4040A G-150, D-verdi = 137 kN, Dc = 92 kN, V = 40 kN, øye = 40 mm	<input type="checkbox"/> AVO-ENH	I-shift programvare for anlegg/tømmerkjøring
<input type="checkbox"/> C-RI4045	Tilhengerkobling Ringfeder RF4045A G-150, D-verdi = 137 kN, øye = 40 mm	<input type="checkbox"/> APF-ENH	Utvidede krafttaksfunksjoner for I-shift
<input type="checkbox"/> C-RI5050		<input type="checkbox"/> TC-MAOH2	Oljekjøler for mekanisk girkasse, ekstra høy ytelse, luft/olje
<input type="checkbox"/> C-RO400G	Tilhengerkobling Rockinger 400 G-150, D-verdi = 130 kN, Dc = 90 kN, V = 35 kN, øye = 40 mm	<input checked="" type="checkbox"/> TC-MWO	Oljekjøler for mekanisk girkasse, normal ytelse, vann/olje
<input type="checkbox"/> C-VBG520		<input type="checkbox"/> TC-MWOH2	Oljekjøler for mekanisk girkasse, ekstra høy ytelse, vann/olje
<input type="checkbox"/> C-VBG795		<input checked="" type="checkbox"/> 2COM1100	2-sylindret luftkompressor, kapasitet 1100 l/min.
<input type="checkbox"/> TOWR-ONE	Ett slepefeste bak	<input type="checkbox"/> CLU-AIRC	Luftkompressor med automatisk inn- og utkobling
<input type="checkbox"/> TREL-PK	Forberedt for el-kontakt tilhenger	<input type="checkbox"/> AIRIN-FR	Luftinntak i front
<input type="checkbox"/> TREL14	14-polet VBG el-kontakt for tilhenger	<input checked="" type="checkbox"/> AIRIN-HI	Høyt luftinntak
<input type="checkbox"/> TREL15	15-polet ADR-godkjent el-kontakt for tilhenger	<input checked="" type="checkbox"/> AIRIN-LO	Lavt luftinntak på bakvegg førerhus
<input type="checkbox"/> TREL7	7-polet el-kontakt for tilhenger	<input type="checkbox"/> ACL1ST-S	Luftinntak med primær- og sekundærfilter
<input checked="" type="checkbox"/> TREL7-7	Dobbel 7-polet el-kontakt for tilhenger (UADR)	<input type="checkbox"/> 24A150BL	Generator, 150 Ampere med LIN kommunikasjon
<input type="checkbox"/> TBC-DUO	Duomatic bremsetilkobling for tilhenger	<input checked="" type="checkbox"/> 24A180BL	Generator, 180 Ampere med LIN kommunikasjon
<input type="checkbox"/> TBC-EC	EU bremsetilkobling for tilhenger	<input type="checkbox"/> 24AL150B	Generator 150 Ampere
<input type="checkbox"/> TRBR-HCF	Håndregulering av tilhengerbrems, fullt trykk	<input checked="" type="checkbox"/> PRIM-EL	Elektrisk pumpe for avlufting av drivstoffsystemet uten behov for å tippe førerhus
<input type="checkbox"/> TRBR-STA	Stasjonær tilhengerbremskontroll	<input checked="" type="checkbox"/> AF-R	Dieselfilter oppvarmet via resirkulering av varm returdiesel
<input type="checkbox"/> TRB-STRE	Automatisk aktivering av tilhengerbrems i lav hastighet for å unngå saksing	<input checked="" type="checkbox"/> FUEFE2SW	Motormontert dobbelt lite drivstoffilter med vannavskiller
<input type="checkbox"/> FFEND-B	Standard skjerm på 2. foraksel	<input checked="" type="checkbox"/> EST-AID	Startelement
<input type="checkbox"/> FFEND-T	Skjerm på 2. foraksel kun for transport	<input type="checkbox"/> 220EBH15	Elektrisk motorvarmer 220V, 1,5 kW
<input type="checkbox"/> RFEND-B	Bakskjerm med avtagbar topp	<input type="checkbox"/> PTER-100	Bakmontert koblingsuavhengig motorkraftuttak med flens DIN 7646
<input type="checkbox"/> RFEND-T	Bakskjerm for transport av chassis	<input type="checkbox"/> PTER-DIN	Bakmontert koblingsuavhengig motorkraftuttak med hunkobling DIN 5462
<input type="checkbox"/> RFH-BAS	Normal høyde på bakskjerm	<input type="checkbox"/> PTER1400	Bakmontert koblingsuavhengig motorkraftuttak med flens SAE 1410 / ISO 7647
<input type="checkbox"/> RFH-HIG	Høyest mulig høyde på bakskjerm	<input type="checkbox"/> HPE-F101	Motormontert Parker F1-101 hydraulikkpumpe
<input type="checkbox"/> RFH-LOW	Lavest mulig høyde på bakskjerm	<input type="checkbox"/> HPE-F41	Motormontert Parker F1-41 hydraulikkpumpe
<input type="checkbox"/> ATANK-AL	Aluminium lufttank	<input type="checkbox"/> HPE-F51	Motormontert Parker F1-51 hydraulikkpumpe
<input checked="" type="checkbox"/> ATANK-ST	Stål lufttank	<input type="checkbox"/> HPE-F61	Motormontert Parker F1-61 hydraulikkpumpe
<input type="checkbox"/> TL-LED	LED baklys	<input type="checkbox"/> HPE-F81	Motormontert Parker F1-81 hydraulikkpumpe
<input checked="" type="checkbox"/> BLIGHT-E	Nødbremselys	<input type="checkbox"/> HPE-T53	Motormontert Parker F2-53/53 dobbel hydraulikkpumpe
Felger og dekk		<input type="checkbox"/> HPE-T70	Motormontert Parker F2-70/35 dobbel hydraulikkpumpe
<input type="checkbox"/> RT-AL	Børstede aluminiumfelger med standard hull på alle aksler	<input type="checkbox"/> HPE-V45	Motormontert Parker VP1-45 variabel hydraulikkpumpe
<input type="checkbox"/> RT-ALDP	Dura Bright aluminiumfelger med standard hull på alle aksler	<input type="checkbox"/> HPE-V75	Motormontert Parker VP1-75 variabel hydraulikkpumpe
<input type="checkbox"/> RT-ALDPD	Dura Bright aluminiumfelger med forsenkede hull på alle aksler (samme bolter som stålfelger)	<input type="checkbox"/> PTR-D	Girkassemontert kraftuttak for hydraulikkpumpe, lav utveksling, maks effekt 150 kW, maks moment 1000 Nm
<input type="checkbox"/> RT-ALDU	Børstede aluminiumfelger med forsenkede hull på alle aksler (samme bolter som stålfelger)	<input type="checkbox"/> PTR-DH	Girkassemontert kraftuttak for hydraulikkpumpe, høy utveksling, maks effekt 100 kW, maks moment 600 Nm
<input checked="" type="checkbox"/> RT-STEEL	Stålfelger på alle aksler	<input type="checkbox"/> PTR-DM	Girkassemontert kraftuttak for hydraulikkpumpe, medium utveksling, maks effekt 100 kW, maks moment 600 Nm
<input type="checkbox"/> WCAP	Hjulkapsler	<input type="checkbox"/> PTR-F	Girkassemontert kraftuttak med flens, lav utveksling, maks effekt 150 kW, maks moment 1000 Nm
<input type="checkbox"/> SPWT-D	Reservehjul lik drivhjul	<input type="checkbox"/> PTRD-D	Dobbelt girkassemontert kraftuttak for 2 hydraulikkpumper, høy utveksling, maks effekt 90 kW, maks moment 550 Nm
<input type="checkbox"/> SPWT-F	Reservehjul lik forhjul	<input type="checkbox"/> PTRD-F	Girkassemontert kraftuttak med flens, høy utveksling, maks effekt 90 kW, maks moment 550 Nm
<input type="checkbox"/> SWCP-LF	Reservehjulholder på venstre side foran bakaksel	<input type="checkbox"/> HPG-F101	Girkassemontert hydraulikkpumpe Parker F1-101
<input type="checkbox"/> SWCP-T	Reservehjulholder transportmontert	<input type="checkbox"/> HPG-F41	Girkassemontert hydraulikkpumpe Parker F1-41
<input type="checkbox"/> SWCP-TP	Reservehjulholder transportmontert på toppen av rammen		
<input type="checkbox"/> JACK-12T	Jekk, 12 tonn		
<input type="checkbox"/> JACK-15T	Jekk, 15 tonn		
<input type="checkbox"/> JACK-20T	Jekk, 20 tonn		
<input checked="" type="checkbox"/> Standardutstyr		<input type="checkbox"/> Tilvalgsutstyr	

For mer detaljert informasjon om førerhus- og drivlinjeutstyr, se separate datablad.

For alle mulige tilvalg og utstyrskombinasjoner, kontakt din Volvo-forhandler, som kan lage en spesifikasjon som møter dine behov.

Fabrikken forbeholder seg retten til endringer i konstruksjon og utstyr uten forutgående varsel. Spesifikasjonene kan variere fra land til land.

MODELLSERIE:

Ny FH16 8x2 jevnlast luftfjæring FH 82RF 6A

- HPG-F51** Girkassemontert hydraulikkpumpe Parker F1-51
- HPG-F61** Girkassemontert hydraulikkpumpe Parker F1-61
- HPG-F81** Girkassemontert hydraulikkpumpe Parker F1-81

Førerhus innvendig og kjøreapplikasjoner

- STWPOS-L** Venstrestyrt
- STWPOS-R** Høyrestyrt
- STWM-LE** Skinnratt
- STGW-AD2** Rattjusteiring med tilting
- AIRBAG** Kollisjonspute i rattet
- DRC-AMII** Automatisk og manuell regenerering av dieselpartikkelfilter
- 1DAYDIG4** Fartskriver, digital (Siemens) versjon 4.1. (krav ved registrering fra 21/8-2023)
- ARSL** Ekstra hastighetsbegrenser aktivert via bryter på dashbord
- ESP-BAS1** Elektronisk stabilitetskontroll-pakke 1 (ESP) for kjøretøykombinasjoner med singel trailer, multi-trailere med ABS/EBS eller enkeltkjøretøy/kjøretøykombinasjoner med normal tyngdepunktshøyde i lastet versjon.
- ESPC-RO** Bryter for å styre ESP-funksjoner (standard/reduert/frakoblet)
- HWSS-AC** Kollisjonsvarsling med adaptiv konstantfartholder
- HWSS-ACB** Kollisjonsvarsling med adaptiv konstantfartholder og nødbremning
- HWSS-FCB** Kollisjonsvarsling med ordinær konstantfartholder og nødbremning
- LSS-DW** Kjørefeltvarsler
- LSS-DW3** Kjørefeltvarsler med korrigerende av styring (active lane keeping assist)
- LCS4** Sideassistent - begge sider (VRU)
- DAS-W** Sjåførvarselassistent
- RSENS-W** Regnsensor
- CU-ECC** Aircondition med elektronisk temperaturkontroll
- CU-ECC2** Aircondition med elektronisk temperaturkontroll, sensor for luftkvalitet og karbonfilter
- IGT-BUT** Tenningsbryter nøkkelfri
- IMMOBIL** Startsperr
- ALARM-E** Innbruddsalarm for førerhus og påbygg/trailer
- AUD-EXT** Audio - Extended
- PHONE-PK** Forberedt for GSM-telefon
- ISUNS-BS** Innvendig sidesolskjerm på fører- og passasjerside
- ISUNS-DS** Innvendig sidesolskjerm på førerside
- ISUNF-RE** Elektrisk solgardin integrert i fronthylle
- ISUNF-RM** Manuell solgardin integrert i fronthylle
- CSPL-BXD** Skuff i nedre del av dashbord
- ADFS** 2 ekstra DIN-utsparinger i fronthylle
- BUPALARM** Ryggevarsler
- RTOLL-PK** Forberedt for vegbetalingssystem
- LOADIND** Elektronisk lastindikator
- REMC-MF** Multifunksjons fjernkontroll for bruk utenfor førerhus
- FIREXT3N** Brannsløkker 3 kg
- WARNEVEST** Refleksvest
- AIDKIT** Førstehjelpkit med plaster, rensekulter, kompresser, elastiske bandasjer, pustemaske, hansker og saks
- WARNLAMP** Flyttbar varselampe med batterier
- LAMP-IN** Lommelykt/inspeksjonslampe
- BULBKIT** Lyspære- og sikringssett

- WRITEPAD** Skriveplate.

Førerhusfasiliteter

- DST-CF5** Førerstol komfort med luftfjæring, oppvarming og integrert belte
- DST-CF6** Førerstol komfort med luftfjæring, oppvarming, ventilasjon og integrert belte
- DST-LUX1** Førerstol lux med luftfjæring, oppvarming, ventilasjon, integrert belte og elektrisk justering med minnefunksjon for 3 stolinnstillinger
- DST-LUX2** Førerstol lux med luftfjæring, oppvarming, integrert belte og elektrisk justering med minnefunksjon for 3 stolinnstillinger
- SBD-RED** Røde sikkerhetssele på fører og passasjerside
- SBPRE-DS** Sikkerhetsbelte med beltestammer for førerstol
- PST-CF5** Passasjerstol komfort med luftfjæring, oppvarming og integrert belte
- PST-RX1** Passasjer hvilestol med sving og tilt
- PST-STD2** Passasjerstol i standardversjon
- SBPRE-PS** Sikkerhetsbeltestammer for passasjerstol
- ARMRE-BB** 2 armlener på begge stoler
- ARU-LEA** Trekk på armlener i skinn
- GRABHI-L** Gripehåndtak i stål med skinntrekk for innsteg
- FMAT-RUB** Gummimatter
- FMAT-TX2** Tekstilmatter og gummimatter
- LBK80F** Oppfellbar nedre køye 815 mm bred
- LBK80FRE** Oppfellbar og elektrisk regulerbar nedre køye 815 mm bred
- LBK80FRM** Oppfellbar og manuelt regulerbar nedre køye 815 mm bred
- MATL-FI** Madrass for sjåførvekt > 100 kg
- MATL-FI4**
- MATL-SF** Madrass for sjåførvekt 85-100 kg
- OLMAT-BA** Basis overmadrass
- OLMAT-PR** Premium overmadrass
- TBK60AD** Øvre køye, 600 mm bred, justerbar høyde
- TBK60F** Øvre køye, 600 mm bred, fellbar
- TBK70AD** Øvre køye, 700 mm bred, justerbar høyde
- TBK70F** Øvre køye, 700 mm bred, fellbar
- PH-CAB2** Parkeringsvarmer for førerhus
- PH-ENGCA** Parkeringsvarmer for motor og førerhus
- SLCP-BAS** Basisutgave av kontrollpanel ved køye
- SLCP-LUX** Luksusutgave av kontrollpanel ved køye
- SAFE** Safe ved enden av køye
- RUS-BAS** Øvre oppbevaringsrom bak i førerhus 154 liter (300 mm høyde)
- RUS-HIG** Øvre oppbevaringsrom bak i førerhus 245 liter (440 mm høyde)
- TABLE** Foldbart og høydejusterbart bord montert på skuff under køye
- REFR-RUS** 28 liters kjøleboks montert i skap på bakvegg
- REFRIG** 33 liters kjøleboks montert under køye
- MICRO-PK** Forberedt for mikrobølgeovn
- BOTH-D** Flaskeholder i midtseksjon av dashbord
- BOTH-DL** Flaskeholdere i midtseksjon av dashbord og på skuff under køye
- BOTH-L** Flaskeholder på skuff under køye
- COFMA-PK** Forbedret for kaffetrakter
- INLI-BAS** Hvit interiørbelysning med myk av/på-funksjon
- INLI-NL** Hvit og rød interiørbelysning med myk av/på-funksjon
- INLI-NLD** Hvit og rød interiørbelysning med myk av/på-funksjon samt dimmer
- ARL-FLEX** 2 fleksible leselamper
- RH-EE** Uten takluke med takvindu i farget sikkerhetsglass som nødutgang for FH
- RH-ER** Takluke forsterket i stål - nødutgang

Standardutstyr

Tilvalgsutstyr

For mer detaljert informasjon om førerhus- og drivlinjeutstyr, se separate datablad.

For alle mulige tilvalg og utstyrskombinasjoner, kontakt din Volvo-forhandler, som kan lage en spesifikasjon som møter dine behov.

Fabrikken forbeholder seg retten til endringer i konstruksjon og utstyr uten forutgående varsel. Spesifikasjonene kan variere fra land til land.

MODELLSERIE:

Ny FH16 8x2 jevnlast luftfjæring FH 82RF 6A

<input type="checkbox"/> RH-ETR	Elektrisk betjent takluke i farget glass med åpning i bakkant for FH	<input checked="" type="checkbox"/> CABPT-R2	2 kabelgjennomføringer i førerhustak
<input type="checkbox"/> RH-MTR	Manuelt betjent takluke i farget glass med åpning i bakkant for FH	<input type="checkbox"/> SPOTP-F	Forberedt for ekstralys i front, maks 280W
<input checked="" type="checkbox"/> GLAS-TIN	Farget glass i rutene	<input type="checkbox"/> SPOTP-R	Forberedt for ekstralys på førerhustak, maks 280W
<input type="checkbox"/> SWIND-BS	Ekstra sidevindu på begge sider	<input type="checkbox"/> SPOTP-RF	Forberedt for ekstralys i front og på førerhustak, maks 2 x 280W
<input checked="" type="checkbox"/> VANMIR	Innvendig speil	<input type="checkbox"/> ROS-IL	Belysning i skiltkasse
<input type="checkbox"/> AS-FUS	2 ekstra hyller i fremre øvre sjalusiskap	<input type="checkbox"/> ROS-IL2	
<input type="checkbox"/> INFOT-PK	Forberedt for TV-montering inkludert antenne, uttak, brakett og kabler	<input type="checkbox"/> ROS-ILP	Forberedt for belysning i skiltkasse
Førerhus utvendig		<input type="checkbox"/> CSGN-ENG	Dekal med førerhustype, modell og hk i skiltkasse
<input checked="" type="checkbox"/> EXTL-EN3	Utvendig styling (EN3) se faktablad for detaljert info for ulike modeller	<input type="checkbox"/> CSGN-GTR	Dekal med GLOBETROTTER i skiltkasse
<input checked="" type="checkbox"/> DGLAS-H	Herdet glass i dørvinduer	<input checked="" type="checkbox"/> HORN-F1S	Ett en-tone trykkluftthorn bak deksel i front
<input type="checkbox"/> DGLAS-L	Laminert glass i dørvinduer	<input type="checkbox"/> HORN-R2S	To forkrommede en-tone trykkluftthorn montert på tak
<input checked="" type="checkbox"/> BUMP-B	Støtfanger foran i plast	<input type="checkbox"/> ANT-CBR	Takmontert antenne for kommunikasjonsradio
<input type="checkbox"/> BUMP-B2	Støtfanger foran i stål	<input type="checkbox"/> ACCBR-AP	Fremre, midtre og bakre takbrakett
<input type="checkbox"/> BUMP-HD	Støtfanger foran i heavy duty versjon	<input type="checkbox"/> ACCBR-F	Fremre takbrakett
<input checked="" type="checkbox"/> BUMP-SP	Spoiler under støtfanger	<input type="checkbox"/> ACCBR-FM	Fremre og midtre takbrakett
<input type="checkbox"/> GUARD-EH	Beskyttelsesdeksel for kjølerør og bunnpanne	<input type="checkbox"/> ACCBR-FR	Fremre og bakre takbrakett
<input checked="" type="checkbox"/> BUGNET	Insektnett foran radiator	<input type="checkbox"/> ACCBR-M	Midtre takbrakett
<input type="checkbox"/> CTILT-P-E	Elektrisk pumpe for førerhustipping	<input type="checkbox"/> ACCBR-R	Bakre takbrakett
<input checked="" type="checkbox"/> CTILT-P-M	Manuell pumpe for førerhustipping	<input type="checkbox"/> ACCBR-RM	Midtre og bakre takbrakett
<input checked="" type="checkbox"/> FCABS-A	Luftfjæring foran på førerhus	<input type="checkbox"/> STUC-B	Oppbevaringsrom på venstre og høyre side under førerhus
<input checked="" type="checkbox"/> FCABS-M	Mekanisk fjæring foran på førerhus	<input type="checkbox"/> STUC-L	Oppbevaringsrom på venstre side under førerhus
<input type="checkbox"/> RCABS-A	Luftfjæring bak på førerhus	<input type="checkbox"/> STUC-R	Oppbevaringsrom på høyre side under førerhus
<input checked="" type="checkbox"/> RCABS-M	Mekanisk fjæring bak på førerhus	<input type="checkbox"/> REFS-TW	Bipakket reflekterende hvit konturmerking for førerhus
<input type="checkbox"/> HCC-EXT	Ikke låsbar frontluke	<input type="checkbox"/> REFS-TY	Bipakket reflekterende gul konturmerking for førerhus
<input checked="" type="checkbox"/> HCC-INEX	Låsbar frontluke	Forberedelse påbygg	
<input type="checkbox"/> MIRCFPCS	Sidespeil, el-varme, el-manøvrert med blindsonkamera på passasjerside	<input type="checkbox"/> SRWL-PK	Forberedt for arbeidslys på chassis, bryter med 3 posisjoner (på/av/auto-revers)
<input type="checkbox"/> MIRCMCP	Sidekamera (erstatte standard og vidvinkel sidespeil) og blindsonkamera i passasjerside	<input type="checkbox"/> SWL-2FW	2 hvite H3 70W arbeidslys på chassis bak førerhus, bryter med 2 posisjoner (på/av)
<input type="checkbox"/> MIRCMS	Sidekamera (erstatte standard og vidvinkel sidespeil)	<input type="checkbox"/> SWL-2RW	2 hvite H3 70W arbeidslys bak på chassis, bryter med 2 posisjoner (på/av)
<input checked="" type="checkbox"/> MIRCOMF	Konvekse el-oppvarmede og el-manøvrerte speil med vidvinkel på begge sider og nærsiktspeil på passasjerside	<input type="checkbox"/> SWL-4W	4 hvite H3 70W arbeidslys bak førerhus + bak på chassis, bryter med 2 posisjoner (på/av)
<input checked="" type="checkbox"/> AMIR-F20	Nærsiktspeil foran, speilradius 200 mm	<input type="checkbox"/> SWL-PK	Forberedt for arbeidslys på chassis, bryter med 2 posisjoner (på/av)
<input checked="" type="checkbox"/> SUNV-H	Utvendig solskjerm	<input type="checkbox"/> WL-CHPK	Forberedt for arbeidslys på chassis med bryter og kabel
<input type="checkbox"/> AD-ROOF	Takspoiler	<input type="checkbox"/> WLC-H2W	2 hvite 70W høyt monterte arbeidslamper på bakvegg førerhus
<input type="checkbox"/> AD-SIDES	Korte sidespoilere i bakkant av førerhus	<input type="checkbox"/> WLC-PKCH	Forberedt for arbeidslamper montert på chassis
<input checked="" type="checkbox"/> HL-LED	LED Hovedlys	<input type="checkbox"/> WLC-PKH	Forberedt for høyt monterte arbeidslamper på bakvegg førerhus
<input type="checkbox"/> HL-LED3	LED Hovedlys med adaptive fjernlys	<input type="checkbox"/> WLC-PKL	Forberedt for lavt monterte arbeidslamper på bakvegg førerhus
<input checked="" type="checkbox"/> HL-CLEAN	Høytrykkspylerer for hovedlys	<input type="checkbox"/> WLC-PKLH	Forberedt for lavt og høyt monterte arbeidslamper på bakvegg førerhus
<input type="checkbox"/> HLP-ST	Beskyttelse av hovedlys i stål	<input type="checkbox"/> ECBB-BAS	El-sentral for påbygg uten påbyggmodul
<input type="checkbox"/> DRIVL2	2 ekstra fjernlys i hovedlykt	<input checked="" type="checkbox"/> ECBB-HIG	El-sentral for påbygg med påbyggmodul
<input checked="" type="checkbox"/> UDRIVL	Uten ekstra fjernlys	<input type="checkbox"/> ECBB-MED	El-sentral for påbygg med påbyggmodul (11 utganger)
<input checked="" type="checkbox"/> FOGL-WC	Hvite tåkelys foran	<input type="checkbox"/> BBCHAS1	En 7-polet elektrisk påbyggerkontakt
<input type="checkbox"/> CL-STAT	Svingelys	<input checked="" type="checkbox"/> BBCHAS3	Tre 7-polede elektriske påbyggerkontakter
<input type="checkbox"/> ASL-RF2	2 Hella H11 70W ekstra fjernlys i skiltkasse	<input type="checkbox"/> BEPR-T2	Forberedt for tipp operert via Work Remote
<input type="checkbox"/> IDLAMP-W	3 stk. hvite identifikasjonslys på førerhustak	<input type="checkbox"/> EXSTER	Ekstern styring via BBM
<input type="checkbox"/> IDLMPSW	Bryter for ID-lamper på tak	<input checked="" type="checkbox"/> TD-LED	Tilhengergjenkjenning med LED-sensor for diodelykter. Lyktestyringsmodulen (LCM) på lastebilen gjenkjenner at tilhengeren har diodelykter og lyset på tilhengeren vil bli styrt korrekt uten feilmeldinger.
<input type="checkbox"/> BEACOA2F	2 roterende orange varsellamper foran på førerhustak	<input type="checkbox"/> FRFS-BS	Rene rammesider bak førerhus på begge sider, ca.500 mm med 1 foraksel, ca.600 mm med 2 foraksler
<input type="checkbox"/> BEACOA2R	2 roterende orange varsellamper bak på førerhustak	<input type="checkbox"/> FBA-BTF	Lave fremre påbyggfester for vridningsfleksible jevnlastpåbygg
<input type="checkbox"/> BEACON-P	Forberedt for varsellamper på førerhustak med bryter	<input type="checkbox"/> FBA-BTSP	Lave fremre påbyggfester for semi-fleksible påbygg med hensyn til vridning
<input type="checkbox"/> BEACONA4	4 roterende orange varsellamper på førerhustak, 2 foran og 2 bak	<input checked="" type="checkbox"/> HBA-FSFB	Hull for fleksible og semi-fleksible påbyggfester
<input type="checkbox"/> CABPT-R1	1 kabelgjennomføring i førerhustak	<input type="checkbox"/> HBA-SB	Hull for stive påbyggfester
		<input type="checkbox"/> RBA-T2	Nedre påbyggfester bak for hjelperamme

Standardutstyr

Tilvalgsutstyr

For mer detaljert informasjon om førerhus- og drivlinjeutstyr, se separate datablad.

For alle mulige tilvalg og utstyrskombinasjoner, kontakt din Volvo-forhandler, som kan lage en spesifikasjon som møter dine behov.

Fabrikken forbeholder seg retten til endringer i konstruksjon og utstyr uten forutgående varsel. Spesifikasjonene kan variere fra land til land.

MODELLSERIE:

Ny FH16 8x2 jevnlast luftfjæring FH 82RF 6A

- CRANEPK1** Forberedt for kran opp til 10 tonnmeter
- CRANEPK2** Forberedt for kran opp til 20 tonnmeter
- CRANEPK4** Forberedt for kran opp til 40 tonnmeter
- AUXL-SPK** Forberedt for brøytelys og ekstra retningssignallys med bryter og kabel
- TAILPRE2** Forberedt for bakløfter operert via Work Remote
- TAILPREP** Forberedt for bakløfter
- AESW2** 2 ekstra brytere for påbygg (merket AUX1 / AUX2)
- AESW2PK** 2 ekstra brytere for påbygg (merket AUX1 / AUX2) + 4 umerkede brytere uten kabling
- AUXSW-4** Ledningsopplegg fra el-sentral påbygg for 4 ekstra brytere i dashbord

Leveringservice

- FMS-PK** Portal for Fleet Management System
- DRUT1**
- DRUT2** My Truck abonnement - 2 år (App til bla. start av varmer og tilgang til bildata. Ikke for ADR)
- DRUT3** My Truck abonnement - 3 år (App til bla. start av varmer og tilgang til bildata. Ikke for ADR)
- DRUT4** My Truck abonnement - 4 år (App til bla. start av varmer og tilgang til bildata. Ikke for ADR)
- DRUT5** My Truck abonnement - 5 år (App til bla. start av varmer og tilgang til bildata. Ikke for ADR)