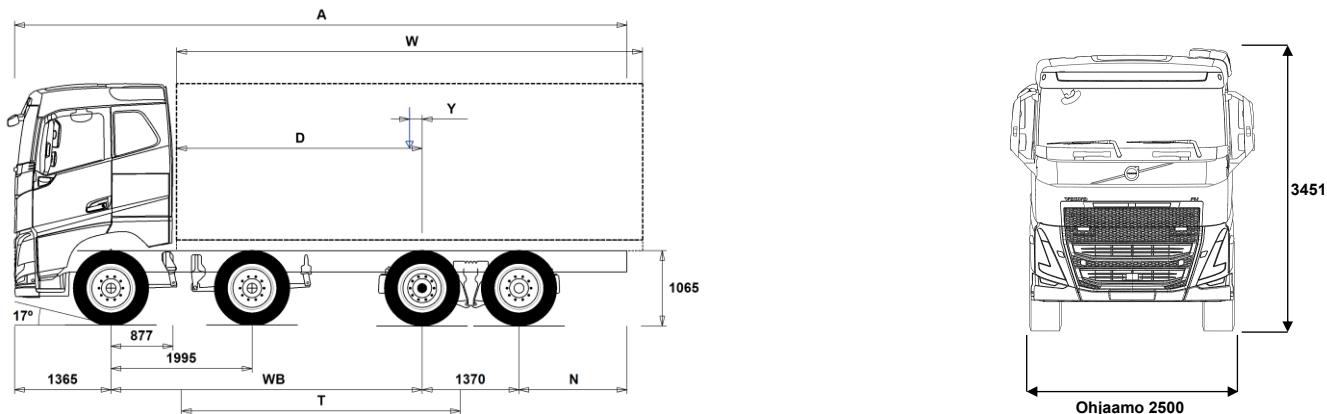


# MALLISTO

FH16 8x2, Rigid, takateli, ilmajousitus FH 82RF 6A



## Alustan mitat [mm]

WB Akseliväli		4300	4350	4600	4900	5100	5600	6000
A	Alustan kokonaispituus	9410	9510	9860	10310	10660	11410	12060
D	Taka-akselin keskeltä kuormakorin etureunaan	3373	3423	3673	3973	4173	4673	5073
N	Takaylitys ROH (Min.)	825	825	825	825	825	1225	1225
N	Takaylitys ROH (Max.)	2375	2425	2525	2675	2825	3075	3325
T	Teoreettinen akseliväli	3843	3893	4143	4443	4643	5143	5543
Y	Kuorman painopiste (Min.)	712	730	823	935	1009	1195	1344
Y	Kuorman painopiste (Max.)	712	730	823	935	1009	1195	1344
W	Kuormakorin pituus (Min.)	5324	5387	5702	6078	6330	6959	7460
W	Kuormakorin pituus (Max.)	5324	5387	5702	6078	6330	6959	7460

## Alustan massa [kg]

Etuakseli	7750	7740	7685	7620	7595	7520	7475
Taka teli	1925	1940	2035	2135	2205	2330	2440
Alustan paino	9675	9680	9720	9755	9800	9850	9915
Kantavuus (sisältää päälirakenteen, polttoaineen, kuljettajan jne)	25325	25320	25280	25245	25200	25150	25085

## Kääntöympyrä [mm]

Kääntöympyrän halkaisija,renkaasta	17600	17800	18600	19500	20200	21800	23100
Kääntöympyrän halkaisija,puskurista	18900	19100	19900	20800	21500	23100	24400

## Sallitut massa [kg]

Ajoneuvon kokonaismassa  
Yhdistelmän kokonaismassa  
Etuakseli  
Taka teli

## Tekninen

35000  
44000  
16000  
19000

## Tärkeät huomautukset

### Alustan mitat

Ohjaamon korkeus: +375 mm lisää CAB-HSLP, -203 mm lisää CAB-LSLP, +517 mm lisää CAB-XHSL.  
D-mitta sisältäen etuväliin 50 mm ja tasakuorma-autolle lisää apurunko 100 mm.  
Korkeus voi vaihdella  $\pm 20$  mm lehtijousille ja  $\pm 10$  mm ilmajousitetulle.  
Kaikki mitat ovat kuormaamattomalle alustalle ja teliakselit alhaalla. Chassis height used: CHH-HIGH.  
Takaylitys käytetään auton painolaskelmaan on maksimi takaylitys (N Max.) valitaan akseliväliin yhteydessä.  
Height change when chassis height CHH-MED,FRAME300: 0 mm.

Massat ja mitat perustuvat seuraaviin renkaisiin:  
Etuakselin renkaat: 315/80R22.5  
Vetoakselin renkaat: 315/80R22.5  
Teliakselin/Pusher renkaat: 315/80R22.5

**Alustan massoihin sisältyy öljyt, vesi, AdBlue, polttoainemäärä 0 litroissa ja ilman kuljettajaa. Alustan paino voi vaihdella  $\pm 3\%$ .**

Kääntösäteet on teoreettisesti laskettu. Teliakseli: TA-FIXED.

Lakisääteiset massat voivat vaihdella maakohtaisesti.

Tarkempia painotietoja varten käytä WIS ohjelmaa lähimmän piirimyyjän luonna.

Älä käytä tätä piirustusta kuormakorin mitoittamiseen, vaan Volvon korirakenteen ohjetta ja alustapiirustusta FH82RF6A.

## MALLISTO

FH16 8x2, Rigid, takateli, ilmajousitus FH 82RF 6A

## Auton käyttö

- RC-ROUGH** Ajo-olosuhteet, maantie/maasto, <5% maastoajoa
- RC-SMOOTH** Ajo-olosuhteet, maantieajoa, >95% ajoajasta maanteilla
- TIPP-PRE** Alustan valmius, kipiauto
- UNIFORM** Alustan valmius, vakio

## Peruskomponentit

- CHH-HIGH** Alustan korkeus, korkea
- CHH-MED** Alustan korkeus, medium
- TA-HYSB2** Sähkö-hydraulisesti ohjattu teliakseli
- TAG-FIXD** Teliakseli, kiinteä paripyörä
- TAG-FIXS** Teliakseli, kiinteä yksikköpyörä
- TAG-HPRE** Teliakseli, valmius hydrauliselle ohjaukselle
- FH16HSL6** Korkea makuuohjaamo FH16 (Globetrotter)
- FH16LSL6** Madallettu makuuohjaamo FH16
- FH16SLP6** Makuuohjaamo FH16
- FH16XHS6** Erikoiskorkea makuuohjaamo FH16 (Globetrotter XL)
- EU6SCR** Moottorin päästötasoa, Euro 6, SCR+DPF+EGR
- D17A600** Moottori, 17,3-litraa, 600hp EU6
- D17A700** Moottori, 17,3-litraa, 700hp EU6
- DIESEL** Käytettävä polttoaine: Diesel
- EBR-EPG** Pakokaasun paineensäädin (pakokaasujarru).
- EBR-VEB+** Moottorijarru VEB+ ja pakokaasun paineensäädin. Volvo Engine Brake+
- AT2812** I-Shift 12 vaihdetta, 2800 Nm
- ATO3112** I-Shift, ylivaihte, 12 vaihdetta, 3100 Nm
- ATO3512** I-Shift, ylivaihte, 12 vaihdetta, 3550 Nm
- ATO3812** I-Shift, ylivaihte, 12 vaihdetta, 3800Nm
- ASO-C** I-shift ryömintavaihte 1 kpl
- ASO-ULC** I-shift ryömintavaihteet 2 kpl (ryömintä C2/välitys 1:19+ultraohidas ryömintä C1/välitys 1:32)
- RSH1370F** Taka-akseli, 13t, napavälitys, kokonaismassa 70000kg
- RSS1370B** Taka-akseli, 13t, akselivälitys, GCW 70000kg, versio B
- RSS1370C** Taka-akseli, 13t, akselivälitys, GCW 70000kg, versio C

## Varustepaketit

- NCAP2024**
- DRIV-EXT** Kuljettajan ajopaketti, laajennettu
- 1LIVING** 1 vuode-paketti
- 1LIVING+** 1 vuode+ -paketti
- 2LIVING** 2 vuode-paketti
- 2LIVING+** 2 vuode+ -paketti
- INFOHIGH** Mediapaketti, laaja valmius
- SAFE-SEL** Turvallisuuspaketti
- OFFROADS** Maansiirtopaketti FMX makuuohjaamo
- CHASPAC** Alustapaketti, tasakuorma-autot (lokasuojat, led takavalot, sivuallajosuojat, kuormakorikiinnikkeet)

## Alustan rakenne

- FST-AIR** Etujousitus, ilmajousi
- FST-PAR** Etujousitus, parabelijousi, normaali
- FST-PAR3** Etujousitus, parabelijousi, kolmelehtinen
- FST-PL1** Etujousitus, paraabelijousi, 2-lehtinen
- FSLs-BAS** Etujousituksen liikerata - perus
- FAL16.0** Etuakselienmassa 16 tonnia=2 \* 8,0 tonnia
- FAL18.0** Etuakselienmassa 18 tonnia
- FAL20.0** Etuakselienmassa 20 tonnia
- FSM-LUB** Rasvanipat etupään jousitusksessa
- FSTAB** Kallistuksenvakaaja edessä, normaali
- FSTAB2** Kallistuksenvakaaja edessä, keskijäykkä
- FSTAB3** Kallistuksenvakaaja edessä, jäykkä
- RAL19** Taka-akselistomassa, 19 tonnia (Esim 6x2 yp-teli)
- RAL20.5** Telimassa 20,5 tonnia

■ Vakio varuste

□ Valinnais varuste

Jos haluat tarkempaa tietoa Volvon voimansiirto linjasta katso erillistä esitettä.

Jos haluatte lisää tietoa ottakaa yhteyttä lähimpään Volvo jälleenmyyjään (VSS).

Tehdas ja maahantuojat varaa oikeuden muuttaa rakennetta ja varustelua ilman aikaisempaa ilmoitusta. varustelu on maakohtainen. The specification can vary from country to country.

- RAL22.5** Taka-akselistomassa, 22.5 tonnia
- RAL23** Telimassa 23 tonnia
- RSTAB2** Kallistuksenvakaaja takana, keskijäykkä
- RSTAB3** Kallistuksenvakaaja takana, jäykkä
- RALIM15** Vetoakselin painorajoin 15 tonnia
- ACTST-TO** Volvo Dynamic Steering (VDS) - Aktiivinen ja tarkempi ohjaus lisäpumpulla ja vääntömomentin säädöllä
- ASFE-OG** Ajonvakautusta edistävä VDS
- ASFE-PO** Omia asetuksia tukeva ja ajonvakautusta edistävä VDS
- ASFE-PS** Omia asetuksia tukeva VDS
- PSS-DUAL** Ohjaustehostinjärjestelmä, kaksipiiri
- PSS-SING** Ohjaustehostinjärjestelmä, normaali
- AUXPSP** Lisäohjaustehostinpumppu moottorivoimanotossa (päällirakennetta varten käytä pumppua läpiakselilla)
- PSP-VAR** Ohjaustehostimen pumppu. Säätötilavuus.
- PSP-VAR2** Ohjaustehostimen pumppu. Säätötilavuus, Fuelface 2022
- EBS-MED** EBS jarruohjelmisto, laajennettu ohjelma
- RST-AIR** Takajousitus, ilmajousi
- FRAME300** Runkopalkin korkeus 300mm
- FST8080** Runkopalkkien ainevahvuus, 8mm pysty/8mm vaaka
- FIL-EEEB** Sisärunko, moottorin takapästä-telin takapäähän
- FIL-EEEF** Sisärunko, moottorin takapästä-rungon päähän
- FIL-TXEB** Sisärunko, vaihteiston-telin kohdalla
- FIL-TXEF** Sisärunko, vaihteistosta rungon takapäähän
- 2BAT210B** Geeliakut 2x210Ah
- 2BAT210C** AGM akut 2x210Ah
- BATTAMP** Akun ampeerimittari (ei akkuanturia)
- BATTIND** Akun virranhallinta (akkuanturi ja virranhallinta - suurelle virrankulutukselle)
- ADR2** ADR varustettu alusta, 2 katkaisijaa
- MSWI-A** Pääkatkaisin, ADR
- MSWI-R** Pääkatkaisin, kaukokäyttöinen. Hallinta avaimen kaukosäätimellä
- UR-FUEL** Ilman pa-säiliötä, oikea puoli  
Min tilavuus 255l  
Max tilavuus 810l
- UL-FUEL** Ilman Pa-säiliötä, vasen puoli  
Min tilavuus 160l  
Max tilavuus 450l
- ADTP-L** AdBlue-säiliön sijainti - vasen
- ADTP-R** AdBlue-säiliön sijainti - oikea
- ADB032** AdBlue-säiliö, tilavuus 32 litraa
- ADB048** AdBlue-säiliö, tilavuus 48 litraa
- ADB064** AdBlue-säiliö, tilavuus 64 litraa
- ADTC-BF** AdBlue-säiliön suojailevy
- FCAP-L** Pa-säiliönkorkki, lukittava
- FUFF-AS** Polttoaineentäytön loiskeenesto
- FUFF-ATS** Polttoainesäiliön täyttöaukko, loiskeen- ja varkaudenesto
- ESH-LEFT** Äänenvaimentaja vaakataso, pakoputken suuntaus vasen
- ESH-REAR** Äänenvaimentaja vaakataso, pakoputken suuntaus taakse
- ESH-RIGH** Äänenvaimentaja vaakataso, pakoputken suuntaus oikea
- ESH-VERT** Äänenvaimentaja vaakatasossa, pakoputken suuntaus ylös
- EXST-SSP** Pystypakoputken yläputki, kiillotetusta ruostumattomasta teräksestä
- EXST-ST** Pystypakoputken yläputki, aluminoidusta teräksestä
- WHC-FIX2** Pyöräkiila, kaksi kiinteää pyöräkiilaa
- WHC-FOL2** Pyöräkiila, kaksi taitettavaa pyöräkiilaa
- WHCP-F** Pyöräkiilat, sijainti auton etuosassa  
- TRACTOR, BBOX-L, Fold, 1/2 w chocks = Top of left side battery box

## MALLISTO

## FH16 8x2, Rigid, takateli, ilmajousitus FH 82RF 6A

<input type="checkbox"/>	- TRACTOR, BBOX-EF, Fold, 1/2 w chocks = Top of lefts side fuel tank	<input type="checkbox"/>	<b>ATANK-AL</b> Ilmasäiliöt alumiinia
<input type="checkbox"/>	- TRACTOR, BBOX-EF, Fix, 2 w chocks = Left frame front of fuel tank	<input type="checkbox"/>	<b>TL-LED</b> Takavalot, LED
<input type="checkbox"/>	- RIGID, 1 front axle, Fold, 1/2 w chocks = Top of left side battery box	<input checked="" type="checkbox"/>	<b>BLIGHT-E</b> Jarruvalot, hätäjarrutusvalot
<input type="checkbox"/>	- RIGID, 2 front axles, Fold, Frame free space, 2 wc = Top of left side battery box	<b>Renkaat ja vanteet</b>	
<input type="checkbox"/>	- RIGID, 2 front axles, Fix, W/o frame free space, 2 wc = Left frame behind 1st front wheel	<input type="checkbox"/>	<b>RT-AL</b> Alumiinivanne, harjattu, vakioirei'itys, (pitkät pultit)
<input type="checkbox"/>	Pyöräkiilat, sijainti auton takaosassa	<input type="checkbox"/>	<b>RT-AL1</b> Alumiinivanne, LVL One pinta, vakioirei'itys (pitkät pultit)
<input type="checkbox"/>	- RIGID, 1 front axle, Fix, 1/2 w chocks = Left frame rear (or front) of rear wheels	<input type="checkbox"/>	<b>RT-AL1DU</b> Alumiinivanne, LVL One pinta, kaksoisrei'itys (lyhyet pultit)
<input type="checkbox"/>	Pyöräkiilat, väliaikainen kuljetusasennus, pakattuna mukaan auton tavaralaatikkoon	<input type="checkbox"/>	<b>RT-ALDP</b> Alumiinivanne, Dura-Bright, vakioirei'itys, (pitkät pultit)
<input type="checkbox"/>		<input type="checkbox"/>	<b>RT-ALDPD</b> Alumiinivanne, Dura-Bright, kaksoisrei'itys, (lyhyet pultit)
<input type="checkbox"/>		<input type="checkbox"/>	<b>RT-ALDU</b> Alumiinivanne, harjattu, kaksoisrei'itys, (lyhyet pultit)
<input type="checkbox"/>		<input checked="" type="checkbox"/>	<b>RT-STEEL</b> Teräsvanteet kaikilla akseleilla
<input type="checkbox"/>		<input type="checkbox"/>	<b>WCAP</b> Koristekapselit
<input type="checkbox"/>	<b>TB-L80</b> Työkალალuatiikko, 800 mm vasen puoli	<input type="checkbox"/>	<b>SPWT-D</b> Varapyörä, vetorenkkaan koko ja kuvio
<input type="checkbox"/>	<b>TB-R80</b> Työkალალuatiikko, 800 mm oikea puoli	<input type="checkbox"/>	<b>SPWT-F</b> Varapyörä. Koko ja kuvio sama kuin etuakseilla olevat pyörät.
<input type="checkbox"/>	<b>SUP-BAS</b> Sivualleajosuojat	<input type="checkbox"/>	<b>SWCP-LF</b> Varapyörätelineen sijainti: vetoakselin etupuolella, vasen
<input type="checkbox"/>	<b>CHAIN-S</b> Lumiketjut	<input type="checkbox"/>	<b>SWCP-T</b> Varapyörätelineen sijainti: kuljetusasennus rungon päällä
<input type="checkbox"/>	<b>HOOK-SC</b> Lumiketjujen säilytyskoukut rungossa	<input type="checkbox"/>	<b>SWCP-TP</b> Varapyörän kuljetusasennus rungon päällä
<input checked="" type="checkbox"/>	<b>TOWF-NO1</b> Yksi hinaustappi edessä	<input type="checkbox"/>	<b>JACK-12T</b> Tunkki 12 tonnia
<input type="checkbox"/>	<b>TOWF-NO2</b> Hinauspisteet edessä, kaksi kpl	<input type="checkbox"/>	<b>JACK-15T</b> Tunkki 15 tonnia
<input type="checkbox"/>	<b>TOWMBRH</b> Vetopalkki, korkea asennus	<input type="checkbox"/>	<b>JACK-20T</b> Tunkki 20 tonnia
<input type="checkbox"/>	<b>TOWMBRL1</b> Vetopalkki, matala asennus	<input checked="" type="checkbox"/>	<b>TOOL-BAS</b> Työkალusaljarja, perus
<input type="checkbox"/>	<b>TOWMBRM</b> Vetopalkki, keskikorkea asennus	<input type="checkbox"/>	<b>TOOLKIT</b> Työkალusaljarja, laaja
<input checked="" type="checkbox"/>	<b>RFEC-S</b> Rungon pääty suoraan katkaistu	<input type="checkbox"/>	<b>INFLAHOS</b> Renkaantäyttöletku
<input type="checkbox"/>	<b>RFEC-U</b> Rungon päädyn yläpuoli viistetty	<input type="checkbox"/>	<b>GAUGE-TP</b> Rengaspainemittari
<input type="checkbox"/>	<b>C-RI5050</b> Vetokytin Ringfelder 5050 G-150	<b>Voimansiirron varusteet</b>	
<input type="checkbox"/>	<b>C-VBG520</b> Vetokytin, VBG 5200D, vetosilmukka 50mm, D=200kN (korvaa VBG8500)	<input checked="" type="checkbox"/>	<b>TRAP-HD</b> Vaihteisto, HD-versio
<input type="checkbox"/>	<b>C-VBG795</b> Vetokytin, VBG 795V, vetosilmukka 57mm, D=290kN	<input checked="" type="checkbox"/>	<b>DRM-BE</b> Normaali + Economy ajotila (balanced + economy)
<input type="checkbox"/>	<b>TOWR-ONE</b> Hinauskoukku takana	<input type="checkbox"/>	<b>PVT-MAP</b> I-See ennakoiva maastontunteva vakionopeudensäädin, karttapohjainen ja GPS seuranta (5v sopimus)
<input type="checkbox"/>	<b>TREL-PK</b> Perävaunuliitäntä, valmius pv-liitäntälle (ohjaamo/alusta johdotus)	<input checked="" type="checkbox"/>	<b>PVT-MTM</b> I-See ennakoiva maaston ja liikenneilanteita huomioiva, karttapohjainen, GPS yhteys
<input type="checkbox"/>	<b>TREL14</b> Perävaunun sähköliitäntä, 14 napaa	<input checked="" type="checkbox"/>	<b>CRUIS-E5</b> Vakionopeudensäädin, I-Torque (väännön optimointi, I-cruise, I-Roll, alamäkiavustin, +4 km/h)
<input type="checkbox"/>	<b>TREL15</b> Perävaunun sähköliitäntä 15 napaa (ADR)	<input type="checkbox"/>	<b>AMSO-AUT</b> I-Shift -vaihteiston manuaalinen vaihtaminen käytettävissä automaattisessa tilassa, mkl. Kickdown-toiminto
<input checked="" type="checkbox"/>	<b>TREL7-7</b> Perävaunun sähköliitäntä 2 * 7 napaa	<input type="checkbox"/>	<b>AVO-ENH</b> I-shift ohjelmisto puun- ja maansiirtoajoon
<input type="checkbox"/>	<b>TBC-DUO</b> Perävaunun Duomatic paineilimittimet.	<input type="checkbox"/>	<b>APF-ENH</b> I-shift voimanotto, laajennettu ohjelmisto
<input type="checkbox"/>	<b>TBC-EC</b> Perävaunun EU paineilimittimet.	<input type="checkbox"/>	<b>TC-MAOH2</b> Vaihteiston öljynjäähdytyn, suurin, HD2
<input type="checkbox"/>	<b>TRBR-HCF</b> Perävaunun käsihallintaventtiili	<input checked="" type="checkbox"/>	<b>TC-MWO</b> Vaihteiston öljynjäähdytyn, perus
<input type="checkbox"/>	<b>TRBR-HCR</b> Perävaunun käsihallintaventtiili, alennettu paine.	<input checked="" type="checkbox"/>	<b>TC-MWOH2</b> Vaihteiston öljynjäähdytyn, HD
<input type="checkbox"/>	<b>TRBR-STA</b> Perävaunun jarrujen hallinta viiksestä (<4 km/h)	<input checked="" type="checkbox"/>	<b>2COM1100</b> Paineilmakompressori, 1100L/min
<input type="checkbox"/>	<b>TRB-STRE</b> Automaattinen alhaisen nopeuden perävaunujarru (stretch brake). Auttaa ehkäisemään linkkuveitsi-ilmioitä sekä parantamaan yhdistelmän käsiteltävyyttä	<input type="checkbox"/>	<b>CLU-AIRC</b> Paineilmakompressori, irtikytkettävä
<input type="checkbox"/>	<b>FFEND-B</b> Toisen etuakselin lokasuojat, vakiokorkeus	<input type="checkbox"/>	<b>AIRIN-FR</b> Moottorinilmanotto, edestä maskin takaa
<input type="checkbox"/>	<b>FFEND-T</b> Kuljetuksenaikaiset lokasuojat toiselle etuakselille	<input checked="" type="checkbox"/>	<b>AIRIN-HI</b> Moottorinilmanotto, korkea
<input type="checkbox"/>	<b>RFEND-B</b> Takalokasuojia perusmalli.	<input type="checkbox"/>	<b>AIRIN-LO</b> Moottorinilmanotto, matala
<input type="checkbox"/>	<b>RFEND-T</b> Takalokasuojia, kuljetusasennus pakollinen pelkälle alustalle Manner-Euroopassa jos autoa ei ole varustettu lokasuojilla (RFEND-B)	<input type="checkbox"/>	<b>ACL1ST-S</b> Moottorin ilmansuodatin, 2 suodatinpanosta
<input type="checkbox"/>	<b>RFH-BAS</b> Lokasuojien asennuskorkeus normaali (peruskorkeus). Normaali, optimaalinen asennuskorkeus – suositeltava versio. Täyttää lakivaatimukset ja ottaa huomioon rengaskoon, vetopöydän ja alustan korkeuden.	<input type="checkbox"/>	<b>24A150BL</b> Laturi, 150 Ampeeria, LIN-ohjattu
<input type="checkbox"/>	<b>RFH-HIG</b> Lokasuojien asennuskorkeus korkea (esim. maansiirto)Lokasuojien asennuskorkeus korkea (esim. maansiirto)	<input checked="" type="checkbox"/>	<b>24A180BL</b> Laturi, 180 Ampeeria, LIN-ohjattu
<input type="checkbox"/>	<b>RFH-LOW</b> Korkein asennuskorkeus. Sopiva esimerkiksi maansiirtoautoon ja muihin vaativiin olosuhteisiin. Lokasuojien asennuskorkeus matala (matalat autot)	<input type="checkbox"/>	<b>24AL150B</b> Laturi, 150 Ampeeria
		<input checked="" type="checkbox"/>	<b>PRIM-EL</b> Ilmauspumppu, sähköinen
		<input checked="" type="checkbox"/>	<b>FUEFE2SW</b> Polttoainesuodatin, kaksi kappaletta vedenerottimella
		<input checked="" type="checkbox"/>	<b>220EBH15</b> Lohkolämmitin.
		<input type="checkbox"/>	<b>PTER-100</b> Voimanotto, moottori. DIN100/ISO7646 laippa
		<input type="checkbox"/>	<b>PTER-DIN</b> Moottorivoimanotto takana, suora pumppuasennus, DIN5462 (naaras).
		<input type="checkbox"/>	<b>PTER1400</b> Voimanotto, moottori. SAE1410/ISO7647 laippa
		<input type="checkbox"/>	<b>HPE-F101</b> F1-101 hydraulipumppu, moottorin takapäässä

■ Vakio varuste

□ Valinnais varuste

Jos haluat tarkempaa tietoa Volvon voimansiirto linjasta katso erillistä esitettä.

Jos haluatte lisää tietoa ottakaa yhteyttä lähimpään Volvo jälleenmyyjään (VSS).

Tehdas ja maahantuojat varaa oikeuden muuttaa rakennetta ja varustelua ilman aikaisempaa ilmoitusta. varustelu on maakohtainen. The specification can vary from country to country.

## MALLISTO

## FH16 8x2, Rigid, takateli, ilmajousitus FH 82RF 6A

- HPE-F41** F1-41 hydraulipumppu, moottorin takapäässä
- HPE-F51** F1-51 hydraulipumppu, moottorin takapäässä
- HPE-F61** F1-61 hydraulipumppu, moottorin takapäässä
- HPE-F81** F1-81 hydraulipumppu, moottorin takapäässä
- HPE-T53** F2-53/53 hydraulipumppu, moottorin takapäässä
- HPE-T70** F2-70/53 hydraulipumppu, moottorin takapäässä
- HPE-V45** VP1-45 hydraulipumppu, moottorin takapäässä
- HPE-V75** VP1-75 hydraulipumppu, moottorin takapäässä
- PTR-D** Voimanotto hydrauliasennus, vaihteiston takana, hidas.
- PTR-DH** Voimanotto hydraulinen suora-asennus, vaihteiston takana, nopea.
- PTR-DM** Voimanotto hydraulinen suora-asennus, vaihteiston takana, keskinopea.
- PTR-F** Voimanotto, vaihteisto/laippa-asennus
- PTRD-D** Voimanulosotto. Kahdelle hydraulipumpulle suora asennus maksimiteho, ulommaisesta 90 kW, sisimmäisestä 100 kW, maksimi vääntömomentti yhteensä 550 Nm. 1000 Nm kun vain sisempi pumppu on kytketty.
- PTRD-F** Voimanulosotto. Kaksoismalli yhdellä laipalla maksimiteho 90 kW. Maksimi vääntömomentti 550 Nm.
- HPG-F101** VOAC F1-101 hydraulipumppu
- HPG-F41** VOAC F1-41 hydraulipumppu
- HPG-F51** VOAC F1-51 hydraulipumppu
- HPG-F61** VOAC F1-61 hydraulipumppu
- HPG-F81** VOAC F1-81 hydraulipumppu
- STWPOS-L** Ohjauspyörä vasemmalla
- STWPOS-R** Ohjauspyörä oikealla
- STWM-LE** Ohjauspyörä, nahkaa
- STGW-AD2** Kolmeen suuntaan säädettävä ohjauspyörä (mkl. ohjauspylväs)
- STGW-ADJ** Säädettävä ohjauspyörä
- AIRBAG** Turvatyyny (SRS Airbag) kuljettajan paikalla.
- DRC-AMII** DPF hiukkassuodattimen regenerointi, 3-asentoinen katkaisin (auto/man/estetty)
- 1DAYDIG4** Ajopiirturi, digitaalinen GEN2 (DTCO4.1, pakollinen 21.8.2023 alkaen)
- ARSL** Lisänopeudenrajoitin, katkaisin kojelaudassa
- ESP-BAS1** Ajovakaudenhallinta ESP1. Vetoautot ja tasakuorma-autot pieni omamassa, matala painopiste. Esim nuppiautot tai matalan painopisteen autot, mkl säiliöautot. Autot jotka ovat tyhjänä kevyitä.
- ESPC-RO** ESP katkaisija (rajoitus/poiskytkentä)
- HWSS-ACB** Automaattinen hätäjarrutus, törmäysvaroitusta ja ACC vakionopeudensäädin. Vaihtoehtoinen varuste, jossa automaattinen hätäjarrutustoiminto on täydennetty ACC-vakionopeudensäätimellä.
- HWSS-FCB** Automaattinen hätäjarrutus ja törmäysvaroitusta (Pakollinen 2- ja 3-akselisissa)
- LSS-DW** Lane Support System -Kaistavahti ja liikennemerkkitunnistus. Pakollinen 2- ja 3-akselisissa autoissa
- LSS-DW3** Pilot Assist, aktiivinen kaistallapitoavustin, kaistavahti ja liikennemerkkitunnistus
- LCS4** Kaistanvaihtoavustin törmäysvaroitimella molemmin puolin
- LCS5** Kaistanvaihtoavustin törmäysvaroitimella molemmin puolin, hätäjarrutustoiminnolla
- DAS-W** Kuljettajan vireystilan valvonta.
- RSENS-W** Sateentunnistin tuulilasille, säädettävä
- CU-ECC** Lämmityslaite ja ilmastointi automaattisella lämpötilan säädöllä ECC.
- CU-ECC2** Automaatti-ilmastointi ECC2, auringonvaloanturilla, kosteudentunnistimella, ilmanlaadun tunnistimella ja aktiivihilisuodattimella
- IGT-BUT** Avaimeton käynnistys, painokytin
- IMMOBIL** Käynnistysenesto, Immobilizer
- ALARM-E** Varashälytys, laajennettu, ohjaamo/kori/perävaunu
- AUD-EXT** Audiopaketti laajennettu
- PHONE-PK** Puhelinvalmius
- ISUNS-BS** Sivuhäikäisysuojat molemmilla puolilla
- ISUNS-DS** Sivuhäikäisysuojat kuljettajan puolella
- ISUNF-RE** Häikäisysuojat, sähköinen rullaverho
- ISUNF-RM** Häikäisysuojat, manuaalinen rullaverho
- CSPL-BXD** Säilytystila haikidassa, ulosvedettävä kiskoilla
- ADFS** Kaksi extra DIN-paikkaa etuhyllyllä (push/pull tyyppinen)
- RTOLL-PK** Tietullimaksun esiasennussarja (Saksa)
- LOADIND** Kuormanilmaisin, kahden rautajousitetun etuakselin autoissa vain taka-akselilla
- REMC-MF** Work Remote langaton monitoimikaukosäädin. (Kaukosäätimen saatavilla myös kuormanilmaisintoiminto ilmajousitetuille akselille.)
- FIREXT3F** Palosammutin 3 kg, suomenkielinen ohje
- WARNVEST** Turvaliivi
- AIDKIT** Ensiapulaukku. Sis. laastaria, pesulappuja, siteitä, painesiteitä, henkitysmaskin, hanskat ja sakset
- WARNLAMP** Varoituslamppu, kannettava
- LAMP-IN** Tarkastuslamppu
- BULBKIT** Lamppu- ja varokesarja
- WRITEPAD** Kirjoituslappu.
- DST-CF5** Kuljettajan istuin, mukavuus, jousitettu, turvavyöt istuimessa, sähkölämmiteinen.
- DST-CF6** Kuljettajan istuin, mukavuus malli, jousitettu, turvavyöt istuimessa, sähkölämmiteinen, tuuletettu.
- DST-LUX1** Kuljettajan istuimessa on ilmajousitus, lämmitys, tuuletus ja turvavyö selkänojassa
- DST-LUX2** Kuljettajan istuin. Luxus 2. Ilmajousitettu, sähkölämmitetty, sähkösäädöt, kolme muistipaikkaa ja turvavyö istuimessa
- SBD-RED** Turvavyöt, punainen väri
- SBPRE-DS** Kuljettajan turvavyökieristin
- PST-BAS1** Matkustajan istuin, perus 1
- PST-CF5** Matkustajan istuin, Comfort 5
- PST-RX1** Apukuljettajan istuin käännettävä ja taittuva
- PST-STD2** Matkustajan istuin, perus 2
- SBPRE-PS** Matkustajan turvavyön kiristys
- ARMRE-BB** Molemminpuoliset käsinojat, kuljettajan ja apukuljettajan istuimet
- ARU-LEA** Kyynänoja, nahkaa
- GRABHI-L** Ohjaamon nousukahva, nahkaa
- FMAT-RUB** Kumimatot
- FMAT-TX2** Tekstiili- ja kumimatot
- LBK80F** Alasänky 815mm
- LBK80FRE** Alasänky sähköisesti kallistettava 815mm, 55 asteen taitolla
- LBK80FRM** Alasänky kallistettava 815mm, 55 asteen taitolla
- MATL-FI** Alavuoteen joustinpatja, kierrejousi, suositus yli 100kg henkilölle
- MATL-FI4** Alavuoteen vaahtomuovipatja, suositus yli 100 kg
- MATL-SF** Alavuoteen joustinpatja premium malli, puolijäykät kierrejouset, suositus maks 100kg henkilölle
- OLMAT-BA** Petauspatja vakio malli 20mm
- OLMAT-PR** Petauspatja, premium malli 30mm
- TBK60AD** Korkeussäädettävä 600mm leveä yläsänky. Taitettavissa 52 astetta (vähemmän, jos yläsäilytysila)
- TBK60F** Kiinteä 600mm leveä yläsänky. Taitettavissa 52 astetta (vähemmän, jos yläsäilytysila)

■ Vakio varuste

□ Valinnais varuste

Jos haluat tarkempaa tietoa Volvon voimansiirto linjasta katso erillistä esitettä.

Jos haluatte lisää tietoa ottakaa yhteyttä lähimpään Volvo jälleenmyyjään (VSS).

Tehdas ja maahantuojat varaa oikeuden muuttaa rakennetta ja varustelua ilman aikaisempaa ilmoitusta. varustelu on maakohtainen. The specification can vary from country to country.

## MALLISTO

## FH16 8x2, Rigid, takateli, ilmajousitus FH 82RF 6A

<input type="checkbox"/> <b>TBK70AD</b>	Korkeussäädettävä 700mm leveä yläsänky. Taittavissa 52 astetta (vähemmän, jos yläsäilytysila)	<input type="checkbox"/> <b>MIRCFPCS</b>	Sähkölämmitteiset sähkösäätöiset taustapeilit ja lähietäisyyspeilit + kamera matkustajan puolella. Kameran laajakulmakuva näkyy SID näytössä.
<input type="checkbox"/> <b>TBK70F</b>	Kiinteä 700mm leveä yläsänky. Taittavissa 52 astetta (vähemmän, jos yläsäilytysila)	<input type="checkbox"/> <b>MIRCMCP</b>	CMS peilikamerajärjestelmä kulmakameralla, infrapuna pimeänäkö, valvontajärjestelmä (HCT kelpoisuus)
<input type="checkbox"/> <b>PH-ENGCA</b>	Moottorin ja ohjaamon pysäköintilämmitin (Webasto).	<input type="checkbox"/> <b>SUNV-H</b>	Aurinkolippa, savunharmaa
<input checked="" type="checkbox"/> <b>SLCP-BAS</b>	Makuutilan hallintapaneeli, perus (sisävalot, pysäköintilämmitin, kattoluukku ja ovien lukitus)	<input type="checkbox"/> <b>AD-ROOF</b>	Ilmanohjain katolla
<input type="checkbox"/> <b>SLCP-LUX</b>	Hallintapaneeli sisällä ohjaamon takaseinässä	<input type="checkbox"/> <b>AD-SIDES</b>	Ilmanohjain ohjaamon sivulla, lyhyt
<input type="checkbox"/> <b>SAFE</b>	Safety box, turvasäilö sängyn päädystä.	<input checked="" type="checkbox"/> <b>HL-LED</b>	LED ajovalot
<input type="checkbox"/> <b>RUS-BAS</b>	Säilytystila takana, 154 litraa (h=300mm)	<input type="checkbox"/> <b>HL-LED3</b>	Pitkillä valoilla sammutetaan yksittäisiä LED osioita kun toinen ajoneuvo havaitaan.
<input type="checkbox"/> <b>RUS-HIG</b>	Säilytystila takana, 245 litraa (h=440mm)	<input checked="" type="checkbox"/> <b>HL-CLEAN</b>	Ajovalonpesin
<input type="checkbox"/> <b>TABLE</b>	Pöytä, taittuva ja korkeussäädettävä sängyn reunaan	<input type="checkbox"/> <b>HLP-ST</b>	Ajovalonsuojat, teräkset poikkitangot
<input type="checkbox"/> <b>REFR-RUS</b>	Jääkaappi, 28 litrainen jääkaappi yläsäilytystilassa	<input type="checkbox"/> <b>DRIVL2</b>	Lisäkaukovalot valokotelossa, täysi valoteho
<input type="checkbox"/> <b>REFRIG</b>	Jääkaappi, 33 litrainen jääkaappi pakastelokerolla sängyn alla	<input checked="" type="checkbox"/> <b>UDRIVL</b>	Ilman lisäkaukovaloja
<input type="checkbox"/> <b>MICRO-PK</b>	Mikroaaltouunivalmuis, oikea etuhyllä	<input checked="" type="checkbox"/> <b>FOGL-WC</b>	Etusumuvalot, valkoiset
<input type="checkbox"/> <b>BOTH-D</b>	Pullonpidin kojelaudssa keskellä	<input type="checkbox"/> <b>CL-STAT</b>	Risteysvalo
<input type="checkbox"/> <b>BOTH-DL</b>	Pullonpidin, kaksi pullonpidintä, kojelaudassa ja sängyn alla	<input type="checkbox"/> <b>ASL-RF2</b>	Lisäkaukovalot kattokotelossa LED w2421 alkaen. Tuotanto 2013-2024/20 Hella Halogen H11
<input type="checkbox"/> <b>BOTH-L</b>	Pullonpidin, yksi pullonpidin sängyn alla	<input type="checkbox"/> <b>IDLAMP-A</b>	Tunnistevalot (rekkavalot) 3 x oranssia valoa
<input type="checkbox"/> <b>COFMA-PK</b>	Kahvinkeitinvalmuis	<input type="checkbox"/> <b>IDLAMP-W</b>	Tunnistevalot (rekkavalot) 3 x valkoista valoa (ei Suomen tieliikenteeseen)
<input type="checkbox"/> <b>SOL12S</b>	12V liitäntä makuutilassa	<input type="checkbox"/> <b>IDLMPSW</b>	Tunnistinvalokatkaisija(rekkavalot)
<input type="checkbox"/> <b>INLI-BAS</b>	Ohjaamon valaistus, perus	<input type="checkbox"/> <b>BEACOA2F</b>	Varoitusvilkut, 2 kappaletta katolla edessä.
<input type="checkbox"/> <b>INLI-NL</b>	Ohjaamon valaistus perus+yövalot		
<input checked="" type="checkbox"/> <b>INLI-NLD</b>	Sisävalaistuksen ohjausyksikkö himmentimellä		
<input type="checkbox"/> <b>ARL-FLEX</b>	Lukulamppu, kaksi taipuisaa lukulamppua (käärme)	<input type="checkbox"/> <b>BEACOA2R</b>	Pyörivät majakat, edessä 2 kpl kattotelineessä (jos tilattu), muutoin suoraan katossa kattoluukun molemmin puolin. Varoitusvilkut, 2 kappaletta katolla takana.
<input checked="" type="checkbox"/> <b>RH-EE</b>	Kattoikkuna sävylasia		
<input type="checkbox"/> <b>RH-ER</b>	Vahvistettu kattoluukku, sähkökäyttöinen terästä.		
<input type="checkbox"/> <b>RH-ETR</b>	Kattoluukku, sähkökäyttöinen sävylasia. Aukeava takareuna.		
<input type="checkbox"/> <b>RH-MTR</b>	Kattoluukku, käsikäyttöinen sävylasia. Aukeava takareuna.		
<input checked="" type="checkbox"/> <b>GLAS-TIN</b>	Sävylasit		
<input type="checkbox"/> <b>SWIND-BS</b>	Sivuikkunat molemmilla puolilla ohjaamoa	<input type="checkbox"/> <b>BEACON-P</b>	Varoitusvalot, valmuis.(majakka)
<input checked="" type="checkbox"/> <b>VANMIR</b>	Meikkipeili	<input type="checkbox"/> <b>BEACONA4</b>	Varoitusvilkut, 4 kappaletta katolla 2 edessä/2 takana.
<input type="checkbox"/> <b>AS-FUS</b>	Extrahylylly etuyläsäilytystilassa		
<input type="checkbox"/> <b>INFOT-PK</b>	Taulutelevision asennussarja ohjaamoon		

## Ohjaamon ulkoinen varustus

<input type="checkbox"/> <b>EXTL-BAS</b>	Ulkopuolen viimeistelytaso, maalamattomat muoviosat ja harjatut listat etumaskissa.		
<input checked="" type="checkbox"/> <b>EXTL-EN3</b>	FH: Harmaa puskuri, askelmat, peilin kotelot ja aurinkolippa. FH16: Harmaa puskuri, askelmat, peilin kotelot, aurinkolippa, etumaski ja kirkkaat ajovaloumpion taustat (ilman sivulasia) Hopea=maski, lippa, peilit. Maalattu askelmakotelo ja puskuri. Etuaskelmien reunus ja ovikahvat kromi	<input type="checkbox"/> <b>CABPT-R1</b>	Sähkökaapelin läpivienti katossa (1 kpl).
	Ohjaamon askelmat = alumiinipintaiset askelmalevyt	<input checked="" type="checkbox"/> <b>CABPT-R2</b>	Sähkökaapelin läpivienti katossa (2 kpl).
<input checked="" type="checkbox"/> <b>DGLAS-H</b>	Ovilasit, karkaistut ja sähkötoimiset	<input type="checkbox"/> <b>SPOTP-F</b>	Lisäkaukovalovalmuis edessä
<input checked="" type="checkbox"/> <b>DGLAS-L</b>	Ovilasit, laminoidut ja sähkötoimiset	<input type="checkbox"/> <b>SPOTP-R</b>	Apukaukovalovalmuis katolla
<input checked="" type="checkbox"/> <b>BUMP-B</b>	Etupuskuri, muovi	<input type="checkbox"/> <b>SPOTP-RF</b>	Kaukovalovalmuis katolla ja ohjaamon edessä, max 2x280W
<input type="checkbox"/> <b>BUMP-B2</b>	Etupuskuri, teräs	<input type="checkbox"/> <b>ROS-IL2</b>	Globekylin valaistuksen valmuis (katkaisija irrallaan)
<input type="checkbox"/> <b>BUMP-HD</b>	Vahvistettu etuosa - HD puskuri	<input type="checkbox"/> <b>ROS-ILP</b>	Kattokilven valaistuksen valmuis
<input type="checkbox"/> <b>BUMP-SP</b>	Puskurin ilmajousohjaaja	<input type="checkbox"/> <b>CSGN-ENG</b>	Moottorin- ja tehon kilpi GLOBE kotelossa.Vain FH16
<input type="checkbox"/> <b>GUARD-EH</b>	Öljypohjan suoja, Heavy Duty	<input type="checkbox"/> <b>CSGN-GTR</b>	GLOBETROTTER teksti ohjaamokilvessä
<input checked="" type="checkbox"/> <b>BUGNET</b>	Hyönteisverkko maskin ja jäähdyttäjän välissä.	<input type="checkbox"/> <b>HORN-F1S</b>	Äänimerkki, yksi eteen asennettu yksiaäninen paineilmatorvi, Jericho
<input type="checkbox"/> <b>CTILT-P-E</b>	Ohjaamon kippaus, sähköinen	<input type="checkbox"/> <b>HORN-R2S</b>	Alppitorvet 2kpl katolle asennettuna.
<input checked="" type="checkbox"/> <b>CTILT-P-M</b>	Ohjaamon kippaus, manuaalinen	<input type="checkbox"/> <b>ANT-CBR</b>	LA-radioantenni
<input type="checkbox"/> <b>FCABS-A</b>	Ilmajousitteinen ohjaamon etujousitus	<input type="checkbox"/> <b>ACCB-R-AP</b>	Katon etu- keski- ja takaosaan asennetut lisävarustetelineet
<input checked="" type="checkbox"/> <b>FCABS-M</b>	Mekaaninen ohjaamon etujousitus	<input type="checkbox"/> <b>ACCB-R-F</b>	Katon etureunaan asennettu lisävarusteteline
<input type="checkbox"/> <b>RCABS-A</b>	Ilmajousitteinen ohjaamon takajousitus	<input type="checkbox"/> <b>ACCB-R-FM</b>	Katon etu- ja keskiosaan asennetut lisävarustetelineet
<input checked="" type="checkbox"/> <b>RCABS-M</b>	Mekaaninen ohjaamon takajousitus	<input type="checkbox"/> <b>ACCB-R-FR</b>	Katon etu- ja takaosaan asennetut lisävarustetelineet
		<input type="checkbox"/> <b>ACCB-R-M</b>	Katon keskiosaan asennettu lisävarusteteline
		<input type="checkbox"/> <b>ACCB-R-R</b>	Katon takaosaan asennettu lisävarusteteline
		<input type="checkbox"/> <b>ACCB-RM</b>	Katon taka- ja keskiosaan asennetut lisävarustetelineet
		<input type="checkbox"/> <b>STUC-B</b>	Säilytystila ohjaamon alla vasen ja oikea
		<input type="checkbox"/> <b>STUC-L</b>	Säilytystila ohjaamon alla, vasen

■ Vakio varuste

□ Valinnais varuste

Jos haluat tarkempaa tietoa Volvon voimansiirto linjasta katso erillistä esitettä.

Jos haluatte lisää tietoa ottakaa yhteyttä lähimpään Volvo jälleenmyyjään (VSS).

Tehdas ja maahantuojat varaa oikeuden muuttaa rakennetta ja varustelua ilman aikaisempaa ilmoitusta. varustelu on maakohtainen. The specification can vary from country to country.



## MALLISTO

FH16 8x2, Rigid, takateli, ilmajousitus FH 82RF 6A

- STUC-R** Säilytystila ohjaamon alla, oikea
  - REFS-TW** Heijastavat merkinnot (ohjaamon, valkoinen) mukaanpakattuna ohjaamoon
  - REFS-TY** Heijastavat merkinnot (ohjaamon, keltainen) mukaanpakattuna ohjaamoon
- Päällirakennevalmius**
- SRWL-PK** Johtosarjavalmius sivu- takatyövaloille alustassa ja kolmiasentoinen katkaisija, maks 280 w  
Wiring prep for side&rear working lamps on chassis + a three-position switch, max 280 w  
Työvalot, 2 kpl valk Led alustan etuosaan. 2-asentoa (on/off)
  - SWL-2FW** Työvalot, 2 kpl valk Led alustan takaosaan. 2-asentoa (on/off)
  - SWL-2RW** Työvalot, 2 kpl valk Led alustan takaosaan. 2-asentoa (on/off)
  - SWL-4W** Työvalot, 4 kpl valk. Led alustassa. 2-asentoa (on/off)
  - SWL-PK** Johtosarjavalmius sivu työvaloille alustassa ja kaksi asentoinen katkaisia maks 180 W
  - WL-CHPK** Työvalot, alustassa, valmiussarja
  - WLC-H2A** Ohjaamon työvalot, kaksi kappaletta Led oransseja valoja ohjaamoon korkealle asennetu
  - WLC-H2W** Ohjaamon työvalot Led, kaksi kappaletta valkoisia valoja ohjaamoon korkealle asennetu
  - WLC-PKCH** Työvalovalmius alustaan asennettaville työvaloille (kaapelit ja katkaisin)
  - WLC-PKH** Työvalovalmius ohjaamon takaseinään ylösasennetuille työvaloille (kaapelit, katkaisin ja läpivienti takaseinässä)
  - WLC-PKL** Työvalovalmius ohjaamon takaseinään alasasennetuille työvaloille (kaapelit, katkaisin ja läpivienti takaseinässä)
  - WLC-PKLH** Työvalovalmius ohjaamon takaseinään ylös- ja alasasennetuille työvaloille (kaapelit, katkaisin ja läpivienti takaseinässä)
  - ECBB-BAS** Päällirakentajan sähkökeskus, ei päällirakennemoduulia
  - ECBB-HIG** Päällirakentajan sähkökeskus mkl. laaja päällirakennemoduuli (18kpl lähtöä)
  - ECBB-MED** Päällirakentajan sähkökeskus mkl. keskitason päällirakennemoduuli (11kpl lähtöä)
  - BBCHAS1** Päällirakentajan sähköliitäntä, yksi kappale 7-napaisia liitäntöjä
  - BBCHAS3** Päällirakentajan sähköliitäntä, kolme kappaletta 7-napaisia liitäntöjä
  - BEPR-T2** Kippiauton sähkövalmius WRC-kaukosäätimellä
  - EXSTER** Etäohjaus BBM moduulin kautta
  - TD-LED** LED valoja tukeva perävaunun tunnistus
  - FRFS-BS** Rungon tyhjä tila molemmin puolin antaa lisätilaa esimerkiksi tukijaloille tai muille varusteille. Tyhjä tila etulokasuojan takana noin 500mm autoissa, joissa yksi etuakseli ja 600m autoissa joissa kaksi etuakselia. Makuuohjaamon kanssa tila on noin 350mm ohjaamon takaseinän takana (500mm etulokasuojan takana) Runkoon on saatavilla erikseen myös valmius 10Tm, 20Tm ja 40Tm nostureille runkokiinnikkeineen.
  - FBA-BTF** Kuormakorin etukiinnikkeet, joustavat kuormatilat, alaosat asennettuna
  - FBA-BTSF** Kuormakorin etukiinnikkeet, puolijoustavat kuormatilat, alaosat asennettuna
  - HBA-FSFB** Rei'itys päällirakennekiinnikkeille - joustava/puolijoustava päällirakenne
  - HBA-SB** Rei'itys päällirakennekiinnikkeille - jäykkä päällirakenne
  - RBA-T2** Kuormakorin takakiinnikkeet apurungolle
  - CRANEPK1** Nosturivalmius, valmius sivulevyille max 10Tm nostimelle. Runkoon saatavilla lisäksi tyhjä tila nosturin tukijalkoja varten.
  - CRANEPK2** Nosturivalmius, valmius sivulevyille max 20Tm nostimelle. Runkoon saatavilla lisäksi tyhjä tila nosturin tukijalkoja varten
  - CRANEPK4** Nosturivalmius, valmius sivulevyille max 40Tm nostimelle. Runkoon saatavilla lisäksi tyhjä tila nosturin tukijalkoja varten
  - AUXL-SPK** Auravalovalmius
  - TAILPRE2** Takalaitanostimen Work Remote valmius. Mahdollistaa takalaitanostimen sähköisten lähtöjen hallinnan WRC kaukosäätimellä.
  - TAILPREP** Takalaitanostimen valmiussarja
- AESW2** Päällirakentajan katkaisimet, kaksi kaksiasentoista katkaisinta (AUX1 ja AUX2)
  - AESW2PK** Päällirakentajan katkaisimet, kaksi katkaisinta (AUX1 ja AUX2) ja valmius neljälle lisäkatkaisijalle tyhjän peitelevyn takana
  - AUXSW-4** Päällirakentajan katkaisimet, valmius neljälle extra-katkaisimelle (johdotus)
- Luovutustoimenpiteet**
- TGW-4GWL** Telematiikkayksikkö GSM/GPRS/4G modeemilla ja WLAN-valmiudella (langaton verkko)
  - FMS-PK** FMS tiedonsiirtojärjestelmä
  - DRUT1** My Truck sovellus (1v sopimus)
  - DRUT2** My Truck sovellus (2v sopimus)
  - DRUT3** My Truck sovellus (3v sopimus)
  - DRUT4** My Truck sovellus (4v sopimus)
  - DRUT5** My Truck sovellus (5v sopimus)
  - TSRS**

■ Vakio varuste

□ Valinnais varuste

Jos haluat tarkempaa tietoa Volvon voimansiirto linjasta katso erillistä esitettä.

Jos haluatte lisää tietoa ottakaa yhteyttä lähimpään Volvo jälleenmyyjään (VSS).

Tehdas ja maahantuoja varaa oikeuden muuttaa rakennetta ja varustelua ilman aikaisempaa ilmoitusta. varustelu on maakohtainen. The specification can vary from country to country.

# MALLISTO

FH16 8x2, Rigid, takateli, ilmajousitus FH 82RF 6A

---

Volvo Trucks. Driving Progress