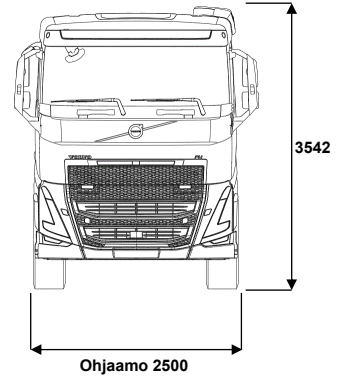
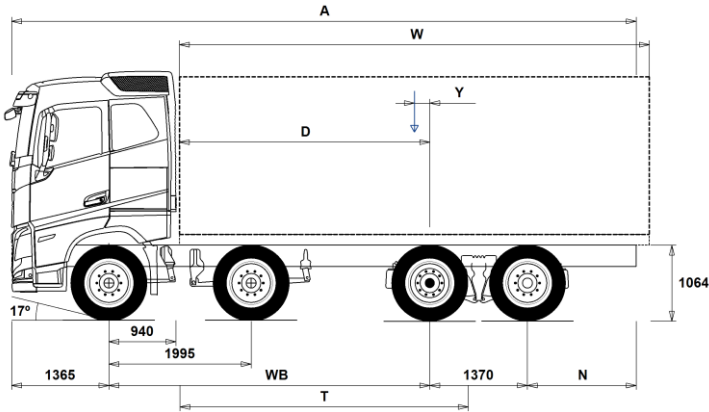


MALLISTO

FH 8x2, Rigid, Takateli, ilmajousitus FH 82RF 3A



Alustan mitat [mm]

WB Akseliväli	4300	4350	4600	4900	5100	5600	6000
A Alustan kokonaispituus	9410	9510	9860	10310	10660	11410	12060
D Taka-akselin keskeltä kuormakorin etureunaan	3310	3360	3610	3910	4110	4610	5010
N Takaylitys ROH (Min.)	825	825	825	825	825	1225	1225
N Takaylitys ROH (Max.)	2375	2425	2525	2675	2825	3075	3325
T Teoreettinen akseliväli	3843	3893	4143	4443	4643	5143	5543
Y Kuorman painopiste (Min.)	793	812	908	1025	1102	1295	1451
Y Kuorman painopiste (Max.)	793	812	908	1025	1102	1295	1451
W Kuormakorin pituus (Min.)	5036	5098	5406	5773	6018	6632	7121
W Kuormakorin pituus (Max.)	5036	5098	5406	5773	6018	6632	7121

Alustan massa [kg]

Etuakseli	7020	7010	6965	6910	6890	6825	6785
Taka teli	2080	2100	2185	2270	2340	2455	2555
Alustan paino	9100	9110	9150	9180	9230	9280	9340
Kantavuus (sisältää päälirakenteen, polttoaineen, kuljettajan jne)	25900	25890	25850	25820	25770	25720	25660

Kääntöympyrä [mm]

Kääntöympyrän halkaisija,renkaasta	17600	17800	18600	19500	20200	21800	23100
Kääntöympyrän halkaisija,puskurista	18900	19100	19900	20800	21500	23100	24400

Sallitut massa [kg]

Ajoneuvon kokonaismassa
Yhdistelmän kokonaismassa
Etuakseli
Taka teli

Tekninen

35000
44000
16000
19000

Tärkeät huomautukset

Alustan mitat

Ohjaamon korkeus: +305 mm lisää CAB-HSLP, -285 mm lisää CAB-LSLP, +450 mm lisää CAB-XHSL.

Mitta etuakselista ohjaamon takaseinään: +141 mm lisää CAB-LSLP.

D-mitta sisältäen etuväliin 50 mm ja tasakuorma-autolle lisää apurunko 100 mm.

Korkeus voi vaihdella ± 20 mm lehtijousille ja ± 10 mm ilmajousitetulle.

Kaikki mitat ovat kuormaamattomalle alustalle ja teliakselit alhaalla. Chassis height used: CHH-HIGH.

Takaylitys käytetään auton painolaskelmaan on maksimi takaylitys (N Max.) valitaan akseliväliin yhteydessä.

Height change when chassis height CHH-MED,FRAME300: 0 mm.

Massat ja mitat perustuvat seuraaviin renkaisiin:

Etuakselin renkaat: 315/80R22.5
Vetoakselin renkaat: 315/80R22.5
Teliakselin/Pusher renkaat: 315/80R22.5

Alustan massoihin sisältyy öljyt, vesi, AdBlue, polttoainemäärä 0 litroissa ja ilman kuljettajaa. Alustan paino voi vaihdella ± 3%.

Kääntösäteet on teoreettisesti laskettu. Teliakseli: TA-FIXED.

Lakisääteiset massat voivat vaihdella maakohtaisesti.

Tarkempia painotietoja varten käytetään WIS ohjelmaa lähimmän piirimyyjän luonna.

Älä käytä tätä piirustusta kuormakorin mitoittamiseen, vaan Volvon korirakenteen ohjetta ja alustapiirustusta FH82RF3A.

MALLISTO

FH 8x2, Rigid, Takateli, ilmajousitus FH 82RF 3A

Auton käyttö

- RC-ROUGH** Ajo-olosuhteet, maantie/maasto, <5% maastoajoa
- RC-SMOOTH** Ajo-olosuhteet, maantieajoa, >95% ajoajasta maanteillä
- TIPP-PRE** Alustan valmius, kippiauto
- UNIFORM** Alustan valmius, vakio

Peruskomponentit

- CHH-HIGH** Alustan korkeus, korkea
- CHH-MED** Alustan korkeus, medium
- TA-HYSBS** Sähkö-hydraulisesti ohjattu teliakseli
- TAG-FIXD** Teliakseli, kiinteä paripyörä
- TAG-FIXS** Teliakseli, kiinteä yksikköpyörä
- TAG-HPRE** Teliakseli, valmius hydrauliselle ohjaukselle
- FH-AHSLP** Korkea makuuohjaamo FH
- FH-ALSLP** Aero madallettu makuuohjaamo FH
- FH-ASLP** Makuuohjaamo FH
- FH-AXHSL** Erikoiskorkea makuuohjaamo (XL) FH
- FH-HSLP6** Korkea makuuohjaamo FH
- FH-LSLP6** Madallettu makuuohjaamo FH
- FH-SLP6** Makuuohjaamo FH
- FH-XHSL6** Erikoiskorkea makuuohjaamo (XL) FH
- D13S420A** Moottori, 13-litraa, Turbo-S, 420hv EU6, 2100Nm Fuelface 2022
- D13S460A** Moottori, 13-litraa, Turbo-S, 460hv EU6, 2300Nm, Fuelface 2022
- D13S500A** Moottori, 13-litraa, Turbo-S, 500hv EU6, 2500Nm, Fuelface 2022
- D13S540A** Moottori, 13-litraa, Turbo-S, 540hv EU6, 2600Nm, Fuelface 2022
- D13K420** Moottori, 13-litraa, 420hp
- D13K460** Moottori, 13-litraa, 460hp
- D13K500** Moottori, 13-litraa, 500hp
- D13K540** Moottori, 13-litraa, 540hp EU6
- DIESEL** Käytettävä polttoaine: Diesel
- DIESEL-B** Käytettävä polttoaine: Biodiesel B100 (FAME/RME)
- EBR-EPG** Pakokaasun paineensäädin (pakokaasujarru).
- EBR-EPGC** Pakokaasun paineensäädin ja VCB
- EBR-VEB+** Moottorijarru VEB+ ja pakokaasun paineensäädin. Volvo Engine Brake+
- AT2412** I-Shift 12 vaihdetta, 2400 Nm, maks. GCW 44t
- AT2612** I-Shift 12 vaihdetta, 2600 Nm
- AT2812** I-Shift 12 vaihdetta, 2800 Nm
- ATO2612** I-Shift 12, ylivaihte, 12 vaihdetta, 2600 Nm
- ATO3112** I-Shift, ylivaihte, 12 vaihdetta, 3100 Nm
- SPO2812** Kaksoiskytkimellä varustettu automatisoitu vaihteisto, 12-vaihdetta, 2800Nm
- ASO-C** I-shift ryömintavaihte 1 kpl
- ASO-ULC** I-shift ryömintavaihteet 2 kpl (ryömintä C2/välitys 1:19+ultraohidas ryömintä C1/välitys 1:32)
- RSH1370F** Taka-akseli, 13t, napavälitys, kokonaismassa 70000kg
- RSS1370A** Taka-akseli, 13t, akselivälitys, GCW 70000kg, versio A
- RSS1370B** Taka-akseli, 13t, akselivälitys, GCW 70000kg, versio B

Varustepaketit

- FP-D13** Ajoneuvon polttoainetaloudellisuuspaketti D13
- DRIV-EXT** Ajopaketti, laajennettu
- DRIV-SEL** Ajopaketti
- 1LIVING** 1 vuode-paketti
- 1LIVING+** 1 vuode+ -paketti
- 2LIVING** 2 vuode-paketti
- 2LIVING+** 2 vuode+ -paketti
- INFOHIGH** Mediapaketti, laaja valmius
- SAFE-SEL** Turvallisuuspaketti
- OFFROADS** Maansiirtopaketti FMX makuuohjaamo
- CHASPAC** Alustapaketti, tasakuorma-autot (lokasuojat, led takavalot, sivuallajosuojat, kuormakorikiinnikkeet)

■ Vakio varuste

□ Valinnais varuste

Jos haluat tarkempaa tietoa Volvon voimansiirto linjasta katso erillistä esitettä.

Jos haluatte lisää tietoa ottakaa yhteyttä lähimpään Volvo jälleenmyyjään (VSS).

Tehdas ja maahantuojat varaa oikeuden muuttaa rakennetta ja varustelua ilman aikaisempaa ilmoitusta. varustelu on maakohtainen. The specification can vary from country to country.

Alustan rakenne

- FST-AIR** Etujousitus, ilmajousi
- FST-PAR** Etujousitus, parabelijousi, normaali
- FST-PAR3** Etujousitus, parabelijousi, kolmelehtinen
- FSLB-BAS** Etujousituksen liikerata - perus
- FAL16.0** Etuakselienmassa 16 tonnia=2 * 8,0 tonnia
- FAL18.0** Etuakselienmassa 18 tonnia
- FAL20.0** Etuakselienmassa 20 tonnia
- FSM-LUB** Rasvanipat etupään jousitusksessa
- FSTAB** Kallistuksenvakaaja edessä, normaali
- FSTAB2** Kallistuksenvakaaja edessä, keskijäykkä
- FSTAB3** Kallistuksenvakaaja edessä, jäykkä
- RAL19** Taka-akselistomassa, 19 tonnia (Esim 6x2 yp-teli)
- RAL20.5** Telimassa 20,5 tonnia
- RAL22.5** Taka-akselistomassa, 22.5 tonnia
- RAL23** Telimassa 23 tonnia
- RSTAB2** Kallistuksenvakaaja takana, keskijäykkä
- RSTAB3** Kallistuksenvakaaja takana, jäykkä
- RALIM15** Vetoakselin painorajoitin 15 tonnia
- ACTST-TO** Volvo Dynamic Steering (VDS) - Aktiivinen ja tarkempi ohjaus lisäpumpulla ja vääntömomentin säädöllä
- ASFE-OG** Ajonvakautusta edistävä VDS
- ASFE-PO** Omia asetuksia tukeva ja ajonvakautusta edistävä VDS
- ASFE-PS** Omia asetuksia tukeva VDS
- PSS-DUAL** Ohjaustehostinjärjestelmä, kaksipiiri
- PSS-SING** Ohjaustehostinjärjestelmä, normaali
- AUXPSP** Lisäohjaustehostinpumppu moottorivoimanotossa (päällirakennetta varten käytä pumppua läpiakselilla)
- PSP-VAR** Ohjaustehostimen pumppu. Sääätötilavuus.
- PSP-VAR2** Ohjaustehostimen pumppu. Sääätötilavuus, Fuelface 2022
- EBS-MED** EBS jarruohjelmisto, laajennettu ohjelma
- RST-AIR** Takajousitus, ilmajousi
- FRAME300** Runkopalkin korkeus 300mm
- FST8080** Runkopalkkien ainevahvuus, 8mm pysty/8mm vaaka
- FIL-EEEEB** Sisärunko, moottorin takapästä-telin takapäähän
- FIL-EEEF** Sisärunko, moottorin takapästä-rungon päähän
- FIL-TXEB** Sisärunko, vaihteiston-telin kohdalla
- FIL-TXEF** Sisärunko, vaihteistosta rungon takapäähän
- BBOX-L** Akkukotelo vasemmalla puolella.
- 2BAT210B** Geeliakut 2x210Ah
- 2BAT210C** AGM akut 2x210Ah
- BATTAMP** Akun ampeerimittari (ei akkuanturia)
- BATTIND** Akun virranhallinta (akkuanturi ja virranhallinta - suurelle virrankulutukselle)
- ADR2** ADR varustettu alusta, 2 katkaisijaa
- MSWI-A** Pääkatkaisin, ADR
- MSWI-R** Pääkatkaisin, kaukokäyttöinen. Hallinta avaimen kaukosäätimellä
- UR-FUEL** Ilman pa-säiliötä, oikea puoli
Min tilavuus 255l
Max tilavuus 810l
- UL-FUEL** Ilman Pa-säiliötä, vasen puoli
Min tilavuus 160l
Max tilavuus 450l
- ADTP-L** AdBlue-säiliön sijainti - vasen
- ADTP-R** AdBlue-säiliön sijainti - oikea
- ADB032** AdBlue-säiliö, tilavuus 32 litraa
- ADB048** AdBlue-säiliö, tilavuus 48 litraa
- ADB064** AdBlue-säiliö, tilavuus 64 litraa

MALLISTO

FH 8x2, Rigid, Takateli, ilmajousitus FH 82RF 3A

<input type="checkbox"/> ADTC-BF	AdBlue-säiliön suojailevy	<input type="checkbox"/> RFEND-B	Takalokasuojia perusmalli.
<input checked="" type="checkbox"/> FCAP-L	Pa-säiliönkorkki, lukittava	<input type="checkbox"/> RFEND-T	Takalokasuojia, kuljetusasennus pakollinen pelkälle alustalle Manner-Euroopassa jos autoa ei ole varustettu lokasuojilla (RFEND-B)
<input checked="" type="checkbox"/> FUFF-AS	Polttoaineentäytön loiskeenesto	<input type="checkbox"/> RFH-BAS	Lokasuojien asennuskorkeus normaali (peruskorkeus). Normaali, optimaalinen asennuskorkeus – suositeltava versio. Täyttää lakivaatimukset ja ottaa huomioon rengaskoon, vetopöydän ja alustan korkeuden.
<input type="checkbox"/> FUFF-ATS	Polttoainesäiliön täyttöaukko, loiskeen- ja varkaudenesto	<input type="checkbox"/> RFH-HIG	Lokasuojien asennuskorkeus korkea (esim. maansiirto)Lokasuojien asennuskorkeus korkea (esim. maansiirto)
<input type="checkbox"/> ESH-LEFT	Äänenvaimentaja vaakataso, pakoputken suuntaus vasen	<input type="checkbox"/> RFH-LOW	Korkein asennuskorkeus. Sopiva esimerkiksi maansiirtoautoon ja muihin vaativiin olosuhteisiin. Lokasuojien asennuskorkeus matala (matalat autot)
<input checked="" type="checkbox"/> ESH-REAR	Äänenvaimentaja vaakataso, pakoputken suuntaus taakse	<input type="checkbox"/> ATANK-AL	Ilmasäiliöt alumiini
<input type="checkbox"/> ESH-RIGH	Äänenvaimentaja vaakataso, pakoputken suuntaus oikea	<input type="checkbox"/> TL-LED	Takavalot, LED
<input type="checkbox"/> ESH-VERT	Äänenvaimentaja vaakatasossa, pakoputken suuntaus ylös	<input checked="" type="checkbox"/> BLIGHT-E	Jarruvalot, hätäjarrutusvalot
<input type="checkbox"/> EXST-SSP	Pystypakoputken yläputki, kiillotetusta ruostumattomasta teräksestä	Renkaat ja vanteet	
<input type="checkbox"/> EXST-ST	Pystypakoputken yläputki, aluminoidusta teräksestä	<input type="checkbox"/> RT-AL	Alumiinivanne, harjattu, vakioirei'itys, (pitkät pultit)
<input type="checkbox"/> WHC-FIX2	Pyöräkiila, kaksi kiinteää pyöräkiilaa	<input type="checkbox"/> RT-ALDP	Alumiinivanne, Dura-Bright, vakioirei'itys, (pitkät pultit)
<input type="checkbox"/> WHC-FOL2	Pyöräkiila, kaksi taitettavaa pyöräkiilaa	<input type="checkbox"/> RT-ALDPD	Alumiinivanne, Dura-Bright, kaksoisrei'itys, (lyhyet pultit)
<input type="checkbox"/> WHCP-F	Pyöräkiilat, sijainti auton etuosassa - TRACTOR, BBOX-L, Fold, 1/2 w chocks = Top of left side battery box - TRACTOR, BBOX-EF, Fold, 1/2 w chocks = Top of left side fuel tank - TRACTOR, BBOX-EF, Fix, 2 w chocks = Left frame front of fuel tank - RIGID, 1 front axle, Fold, 1/2 w chocks = Top of left side battery box - RIGID, 2 front axles, Fold, Frame free space, 2 wc = Top of left side battery box - RIGID, 2 front axles, Fix, W/o frame free space, 2 wc = Left frame behind 1st front wheel	<input checked="" type="checkbox"/> RT-ALDU	Alumiinivanne, harjattu, kaksoisrei'itys, (lyhyet pultit)
<input type="checkbox"/> WHCP-R	Pyöräkiilat, sijainti auton takaosassa - RIGID, 1 front axle, Fix, 1/2 w chocks = Left frame rear (or front) of rear wheels	<input checked="" type="checkbox"/> RT-STEEL	Teräsvanteet kaikilla akseleilla
<input type="checkbox"/> WHCP-T	Pyöräkiilat, väliaikainen kuljetusasennus, pakattuna mukaan auton tavaralataattikoon	<input type="checkbox"/> WCAP	Koristekapselit
<input type="checkbox"/> TB-L80	Työkälualaattikko, 800 mm vasen puoli	<input type="checkbox"/> SPWT-D	Varapyörä, vetorengas koko ja kuvio
<input type="checkbox"/> TB-R80	Työkälualaattikko, 800 mm oikea puoli	<input type="checkbox"/> SPWT-F	Varapyörä. Koko ja kuvio sama kuin etuakseleillä olevat pyörät.
<input type="checkbox"/> SUP-BAS	Sivualleajosuojat	<input type="checkbox"/> SWCP-LF	Varapyörätelineen sijainti: vetoakselin etupuolella, vasen
<input type="checkbox"/> CHAIN-S	Lumiketjut	<input type="checkbox"/> SWCP-T	Varapyörätelineen sijainti: kuljetusasennus rungon päällä
<input type="checkbox"/> HOOK-SC	Lumiketjujen säilytyskoukut rungossa	<input type="checkbox"/> SWCP-TP	Varapyörän kuljetusasennus rungon päällä
<input checked="" type="checkbox"/> TOWF-NO1	Yksi hinaustappi edessä	<input type="checkbox"/> JACK-12T	Tunkki 12 tonnia
<input type="checkbox"/> TOWF-NO2	Hinauspisteet edessä, kaksi kpl	<input type="checkbox"/> JACK-15T	Tunkki 15 tonnia
<input type="checkbox"/> TOWMBRH	Vetopalkki, korkea asennus	<input type="checkbox"/> JACK-20T	Tunkki 20 tonnia
<input type="checkbox"/> TOWMBRL1	Vetopalkki, matala asennus	<input checked="" type="checkbox"/> TOOL-BAS	Työkälsarja, perus
<input type="checkbox"/> TOWMBRM	Vetopalkki, keskikorkea asennus	<input type="checkbox"/> TOOLKIT	Työkälsarja, laaja
<input checked="" type="checkbox"/> RFEC-S	Rungon pääty suoraan katkaistu	<input type="checkbox"/> INFLAHOS	Renkaantäyttöletku
<input type="checkbox"/> RFEC-U	Rungon päädyn yläpuoli viistetty	<input type="checkbox"/> GAUGE-TP	Rengaspainemittari
<input type="checkbox"/> C-RI5050	Vetokytkin Ringfelder 5050 G-150	Voimansiirron varusteet	
<input type="checkbox"/> C-VBG520	Vetokytkin, VBG 5200D, vetosilmukka 50mm, D=200kN (korvaa VBG8500)	<input type="checkbox"/> TRAP-HD	Vaihteisto, HD-versio
<input type="checkbox"/> C-VBG795	Vetokytkin, VBG 795V, vetosilmukka 57mm, D=290kN	<input checked="" type="checkbox"/> DRM-BE	Normaali + Economy ajotila (balanced + economy)
<input type="checkbox"/> TOWR-ONE	Hinauskoukku takana	<input type="checkbox"/> DRM-E	Economy ajotila
<input type="checkbox"/> TREL-PK	Perävaununliitäntä, valmius pv-liitäntälle (ohjaamo/alusta johdotus)	<input type="checkbox"/> PVT-MAP	I-See ennakoiva maaston ja liikennetilanteita huomioiva, karttapohjainen ja GPS seuranta (5v sopimus)
<input type="checkbox"/> TREL14	Perävaunun sähköliitännät, 14 napaa	<input checked="" type="checkbox"/> PVT-MTM	I-See ennakoiva maaston ja liikennetilanteita huomioiva, karttapohjainen, GPS yhteyt
<input type="checkbox"/> TREL15	Perävaunun sähköliitännät 15 napaa (ADR)	<input type="checkbox"/> CRUIS-E5	Vakionopeudensäädin, I-Torque (väännön optimointi, I-cruise, I-Roll, alamäkiavustin, +4 km/h)
<input checked="" type="checkbox"/> TREL7-7	Perävaunun sähköliitännät 2 * 7 napaa	<input type="checkbox"/> AMSO-AUT	I-Shift -vaihteiston manuaalinen vaihtaminen käytettävissä automaattisessa tilassa, mkl. Kickdown-toiminto
<input type="checkbox"/> TBC-DUO	Perävaunun Duomatic paineilmaaliittimet.	<input type="checkbox"/> AVO-ENH	I-shift ohjelmisto puun- ja maansiirtoajoon
<input type="checkbox"/> TBC-EC	Perävaunun EU paineilmaaliittimet.	<input type="checkbox"/> APF-ENH	I-shift voimanotto, laajennettu ohjelmisto
<input type="checkbox"/> TRBR-HCF	Perävaunun käsihallintaventtiili	<input type="checkbox"/> TC-MAOH2	Vaihteiston öljynjäähdytyn, suurin, HD2
<input type="checkbox"/> TRBR-HCR	Perävaunun käsihallintaventtiili, alennettu paine.	<input checked="" type="checkbox"/> TC-MWO	Vaihteiston öljynjäähdytyn, perus
<input type="checkbox"/> TRBR-STA	Perävaunun jarrujen hallinta viiksestä (<4 km/h)	<input type="checkbox"/> TC-MWOH2	Vaihteiston öljynjäähdytyn, HD
<input type="checkbox"/> TRB-STRE	Automaattinen alhaisen nopeuden perävaunuajarru (stretch brake). Auttaa ehkäisemään linkkuveitsi-ilmiötä sekä parantamaan yhdistelmän käsiteltävyyttä	<input type="checkbox"/> 2COM1100	Paineilmakompressori, 1100L/min
<input type="checkbox"/> FFEND-B	Toisen etuakselin lokasuojat, vakiokorkeus	<input type="checkbox"/> 2COMP870	Paineilmakompressori, 870L/min
<input type="checkbox"/> FFEND-T	Kuljetuksenaikaiset lokasuojat toiselle etuakselille	<input checked="" type="checkbox"/> 2COMP900	Paineilmakompressori, 900L/min

Vakio varuste

Valinnais varuste

Jos haluat tarkempaa tietoa Volvon voimansiirto linjasta katso erillistä esitettä.

Jos haluatte lisää tietoa ottakaa yhteyttä lähimpään Volvo jälleenmyyjään (VSS).

Tehdas ja maahantuojat varaa oikeuden muuttaa rakennetta ja varustelua ilman aikaisempaa ilmoitusta. varustelu on maakohtainen. The specification can vary from country to country.

MALLISTO

FH 8x2, Rigid, Takateli, ilmajousitus FH 82RF 3A

- AIRIN-FR** Moottorinilmanotto, edestä maskin takaa
- AIRIN-HI** Moottorinilmanotto, korkea
- AIRIN-LO** Moottorinilmanotto, matala
- ACL1ST-S** Moottorin ilmansuodatin, 2 suodatinpanosta
- 24A150BL** Laturi, 150 Ampeeria, LIN-ohjattu
- 24A180BL** Laturi, 180 Ampeeria, LIN-ohjattu
- 24AL150B** Laturi, 150 Ampeeria
- PRIM-EL** Ilmauspumppu, sähköinen
- PRIM-MAN** Ilmauspumppu, manuaalinen
- FUEQ-EH** Polttoaineletkujen lämmitys
- 220EBH15** Lohkolämmitin.
- PTER-100** Voimanotto, moottori. DIN100/ISO7646 laippa
- PTER-DIN** Moottorivoimanotto takana, suora pumppuasennus, DIN5462 (naaras).
- PTER1400** Voimanotto, moottori. SAE1410/ISO7647 laippa
- HPE-F101** F1-101 hydraulipumppu, moottorin takapäässä
- HPE-F41** F1-41 hydraulipumppu, moottorin takapäässä
- HPE-F51** F1-51 hydraulipumppu, moottorin takapäässä
- HPE-F61** F1-61 hydraulipumppu, moottorin takapäässä
- HPE-F81** F1-81 hydraulipumppu, moottorin takapäässä
- HPE-T53** F2-53/53 hydraulipumppu, moottorin takapäässä
- HPE-T70** F2-70/53 hydraulipumppu, moottorin takapäässä
- HPE-V45** VP1-45 hydraulipumppu, moottorin takapäässä
- HPE-V75** VP1-75 hydraulipumppu, moottorin takapäässä
- PTR-D** Voimanotto hydrauliasennus, vaihteiston takana, hidas.
- PTR-DH** Voimanotto hydraulinen suora-asennus, vaihteiston takana, nopea.
- PTR-DM** Voimanotto hydraulinen suora-asennus, vaihteiston takana, keskinopea.
- PTR-F** Voimanotto, vaihteisto/laippa-asennus
- PTRD-D** Voimanulosotto. Kahdelle hydraulipumpulle suora asennus maksimiteho, ulommaisesta 90 kW, sisimmäisestä 100 kW, maksimi vääntömomentti yhteensä 550 Nm. 1000 Nm kun vain sisempi pumppu on kytketty.
- PTRD-F** Voimanulosotto. Kaksoismalli yhdellä laipalla maksimiteho 90 kW. Maksimi vääntömomentti 550 Nm.
- HPG-F101** VOAC F1-101 hydraulipumppu
- HPG-F41** VOAC F1-41 hydraulipumppu
- HPG-F51** VOAC F1-51 hydraulipumppu
- HPG-F61** VOAC F1-61 hydraulipumppu
- HPG-F81** VOAC F1-81 hydraulipumppu
- STWPOS-L** Ohjauspyörä vasemmalla
- STWPOS-R** Ohjauspyörä oikealla
- STWM-LE** Ohjauspyörä, nahkaa
- STGW-AD2** Kolmeen suuntaan säädettävä ohjauspyörä (mkl. ohjauspylväs)
- STGW-ADJ** Säädettävä ohjauspyörä
- AIRBAG** Turvatyyny (SRS Airbag) kuljettajan paikalla.
- DRC-AMII** DPF hiukkassuodattimen regenerointi, 3-asentoinen katkaisin (auto/man/estetty)
- 1DAYDIG4** Ajopiirturi, digitaalinen GEN2 (DTCO4.1, pakollinen 21.8.2023 alkaen)
- ARSL** Lisänopeudenrajoitin, katkaisin kojelaudassa
- ESP-BAS1** Ajovakaudenhallinta ESP1. Vetoautot ja tasakuorma-autot pieni omamassa, matala painopiste. Esim nuppiautot tai matalan painopisteen autot, mkl säiliöautot. Autot jotka ovat tyhjänä kevyitä.
- ESPC-RO** ESP katkaisija (rajoitus/poiskytkentä)
- HWSS-AC** ACC vakionopeudensäädin ja törmäyksen varoitus toiminto (vain 4+ akselisiin)
- HWSS-ACB** Automaattinen hätäjarrutus, törmäysvaroitusta ja ACC vakionopeudensäädin. Vaihtoehtoinen varuste, jossa
- HWSS-FCB** automaattinen hätäjarrutus toiminto on täydennetty ACC-vakionopeudensäätimellä.
- LSS-DW** Automaattinen hätäjarrutus ja törmäysvaroitusta (Pakollinen 2- ja 3- akselisisä)
- LSS-DW3** Lane Support System -Kaistavahti ja liikennemerkitunnistus. Pakollinen 2- ja 3- akselisisä autoissa
- LCS4** Pilot Assist, aktiivinen kaistallapitoavustin, kaistavahti ja liikennemerkitunnistus
- DAS-W** Kaistanvaihtoavustin törmäysvaroitimella molemmin puolin
- RSENS-W** Kuljettajan vireystilan valvonta.
- CU-ECC** Sateentunnistin tuulilasille, säädettävä
- CU-ECC2** Lämmityslaite ja ilmastoitus automaattisella lämpötilan säädöllä ECC.
- IMMOBIL** Automaatti-ilmastoitus ECC2, auringonvaloanturilla, kosteudentunnistimella, ilmanlaadun tunnistimella ja aktiivihiiisuodattimella
- ALARM-E** Käynnistyksenesto, Immobilizer
- AUD-EXT** Varashälytys, laajennettu, ohjaamo/kori/perävaunu
- PHONE-PK** Audiopaketti laajennettu
- ISUNS-BS** Puhelinvalmius
- ISUNS-DS** Sivuhäikäisysuojat molemmilla puolin
- ISUNF-RE** Sivuhäikäisysuojat kuljettajan puolella
- ISUNF-RM** Häikäisysuojat, sähköinen rullaverho
- CSPL-BXD** Häikäisysuojat, manuaalinen rullaverho
- ADFS** Säilytystila haikidassa, ulosvedettävä kiskoilla
- RTOLL-PK** Kaksi extra DIN-paikkaa etuhyllyllä (push/pull tyyppinen)
- LOADIND** Tietullimaksun esiasennussarja (Saksa)
- REMC-MF** Kuormanilmalämpö, kahden rautajousitetun etuakselin autoissa vain taka-akselilla
- FIREXT3F** Work Remote langaton monitoimikaukosäädin. (Kaukosäätimen saatavilla myös kuormanilmalämpötoiminto ilmajousitetuille akselille.)
- WARNVEST** Palosammutin 3 kg, suomenkielinen ohje
- AIDKIT** Turvaliivi
- WARNLAMP** Ensiapulaukku. Sis. laastaria, pesulappuja, siteitä, painesiteitä, henkitysmaskin, hanskat ja sakset
- LAMP-IN** Varoituslamppu, kannettava
- BULBKIT** Tarkastuslamppu
- WRITEPAD** Lamppu- ja varokesarja
- DST-CF5** Kirjoitusalausta.
- DST-CF6** Kuljettajan istuin, mukavuus, jousitettu, turvavyöt istuimessa, sähkölämmitteinen.
- DST-LUX1** Kuljettajan istuin, mukavuus malli, jousitettu, turvavyöt istuimessa, sähkölämmitteinen, tuuletettu.
- DST-LUX2** Kuljettajan istuimessa on ilmajousitus, lämmitys, tuuletus ja turvavyö selkänojassa
- SBD-RED** Kuljettajan istuin. Luxus 2. Ilmajousitettu, sähkölämmitetty, sähkösäädöt, kolme muistipaikkaa ja turvavyö istuimessa
- SBPRE-DS** Turvavyöt, punainen väri
- PST-BAS1** Kuljettajan turvavyökiristin
- PST-CF5** Matkustajan istuin, perus 1
- PST-RX1** Matkustajan istuin, Comfort 5
- PST-STD2** Apukuljettajan istuin käännettävä ja taittuva
- SBPRE-PS** Matkustajan istuin, perus 2
- ARMRE-BB** Matkustajan turvavyön kiristys
- ARMRE-DB** Molemminpuoliset käsinojat, kuljettajan ja apukuljettajan istuimet
- ARMRE-PB** Molemminpuoliset käsinojat, kuljettajan istuin

■ Vakio varuste

□ Valinnais varuste

Jos haluat tarkempaa tietoa Volvon voimansiirto linjasta katso erillistä esitettä.

Jos haluatte lisää tietoa ottakaa yhteyttä lähimpään Volvo jälleenmyyjään (VSS).

Tehdas ja maahantuojat varaa oikeuden muuttaa rakennetta ja varustelua ilman aikaisempaa ilmoitusta. varustelu on maakohtainen. The specification can vary from country to country.

MALLISTO

FH 8x2, Rigid, Takateli, ilmajousitus FH 82RF 3A

- ARU-BAS** Kyynärnoja, keinoahkaa
 - ARU-LEA** Kyynärnoja, nahkaa
 - GRABHI-B** Ohjaamon nousukahva, terästä
 - GRABHI-L** Ohjaamon nousukahva, nahkaa
 - FMAT-RUB** Kumimatot
 - FMAT-TX2** Tekstiili- ja kumimatot
 - LBK80F** Alasänky 815mm
 - LBK80FRE** Alasänky sähköisesti kallistettava 815mm, 55 asteen taitolla
 - LBK80FRM** Alasänky kallistettava 815mm, 55 asteen taitolla
 - MATL-FI** Alavuoteen joustinpatja, kierrejousi, suositus yli 100kg henkilölle
 - MATL-FI4** Alavuoteen vaahtomuovipatja, suositus yli 100 kg
 - MATL-SF** Alavuoteen joustinpatja premium malli, puolijäykät kierrejouset, suositus maks 100kg henkilölle
 - OLMAT-BA** Petauspatja vakio malli 20mm
 - OLMAT-PR** Petauspatja, premium malli 30mm
 - TBK60AD** Korkeussäädettävä 600mm leveä yläsänky. Taittavissa 52 astetta (vähemmän, jos yläsäilytysila)
 - TBK60F** Kiinteä 600mm leveä yläsänky. Taittavissa 52 astetta (vähemmän, jos yläsäilytysila)
 - TBK70AD** Korkeussäädettävä 700mm leveä yläsänky. Taittavissa 52 astetta (vähemmän, jos yläsäilytysila)
 - TBK70F** Kiinteä 700mm leveä yläsänky. Taittavissa 52 astetta (vähemmän, jos yläsäilytysila)
 - PH-ENGCA** Moottorin ja ohjaamon pysäköintilämmitin (Webasto).
 - SLCP-BAS** Makuutilan hallintapaneeli, perus (sisävalot, pysäköintilämmitin, kattoluukku ja ovien lukitus)
 - SLCP-LUX** Hallintapaneeli sisällä ohjaamon takaseinässä
 - SAFE** Safety box, turvasäiliö sängyn päädyssä.
 - RUS-BAS** Säilytystila takana, 154 litraa (h=300mm)
 - RUS-HIG** Säilytystila takana, 245 litraa (h=440mm)
 - TABLE** Pöytä, taittuva ja korkeussäädettävä sängyn reunaan
 - REFR-RUS** Jääkaappi, 28 litrainen jääkaappi yläsäilytystilassa
 - REFRIG** Jääkaappi, 33 litrainen jääkaappi pakastelokerolla sängyn alla
 - MICRO-PK** Mikroaaltouunivalmuis
 - BOTH-D** Pullonpidin kojelaudassa keskellä
 - BOTH-DL** Pullonpidin, kaksi pullonpidintä, kojelaudassa ja sängyn alla
 - BOTH-L** Pullonpidin, yksi pullonpidin sängyn alla
 - COFMA-PK** Kahvinkeitinvalmuis
 - INLI-BAS** Ohjaamon valaistus, perus
 - INLI-NL** Ohjaamon valaistus perus+yövalot
 - INLI-NLD** Sisävalaistuksen ohjauksyksikkö himmentimellä
 - ARL-FLEX** Lukulamppu, kaksi taipuisaa lukulamppua (käärme)
 - RH-EE** Kattoikkuna sävylasia
 - RH-ER** Vahvistettu kattoluukku, sähkökäyttöinen terästä.
 - RH-ETR** Kattoluukku, sähkökäyttöinen sävylasia. Aukeava takareuna.
 - RH-MTR** Kattoluukku, käsikäyttöinen sävylasia. Aukeava takareuna.
 - GLAS-TIN** Sävyylasit
 - SWIND-BS** Sivuikkunat molemmilla puolilla ohjaamoa
 - VANMIR** Meikkipeili
 - AS-FUS** Extrahylylly etuyläsäilytystilassa
 - INFOT-PK** Taulutelevision asennussarja ohjaamoon
- Ohjaamon ulkoinen varustus**
- EXTL-BAS** Ulkopuolen viimeistelytaso, maalamattomat muoviosat ja harjatut listat etumaskissa.

FH: Harmaa puskuri, askelmat, peilin kotelot ja aurinkolippa. FH16: Harmaa puskuri, askelmat, peilin kotelot, aurinkolippa, etumaski ja kirikkaat ajovaloumpion taustat (ilman sivulasia)
 - EXTL-EN2** Ohjaamon värillä=maski, puskuri, askelmakotelo, lippa, peilit, oven kahva. Etuaskelmien reunus kromi
- EXTL-ENH** Ohjaamon askelmat = alumiinipintaiset askelmalevyt
NEW malli: maalaamaton harmaa=puskuri, askelmakotelo, lippa, peilit, oven kahva. Ohjaamon värillä = maski

NEW: ohjaamon askelmat = alumiinipintaiset askelmalevyt

CLASSIC: maalattu puskuri, askelmakotelo, aurinkolippa ja peilit
 - DGLAS-H** Ovilasit, karkaistut ja sähkötoimiset
 - DGLAS-L** Ovilasit, laminoidut ja sähkötoimiset
 - BUMP-B** Etupuskuri, muovi
 - BUMP-B2** Etupuskuri, teräs
 - BUMP-HD** Vahvistettu etuosa - HD puskuri
 - BUMP-SP** Puskurin ilmajousohjaajan
 - GUARD-EH** Öljypohjan suoja, Heavy Duty
 - BUGNET** Hyönteisverkko maskin ja jäähdyttäjän välissä.
 - CTILT-P-E** Ohjaamon kippaus, sähköinen
 - CTILT-P-M** Ohjaamon kippaus, manuaalinen
 - FCABS-A** Ilmajousitteinen ohjaamon etujousitus
 - FCABS-M** Mekaaninen ohjaamon etujousitus
 - RCABS-A** Ilmajousitteinen ohjaamon takajousitus
 - RCABS-M** Mekaaninen ohjaamon takajousitus
 - MIRCFPCS** Sähkölämmitteiset sähkösäätöiset taustapeilit ja lähietäisyyspeilit + kamera matkustajan puolella. Kameran laajakulmakuva näkyy SID näytössä. CMS peilikamerajärjestelmä kulmakameralla, infrapuna pimeänäkö, valvontajärjestelmä (HCT kelpoisuus)
 - MIRCMCP**
 - SUNV-H** Aurinkolippa, savunharmaa
 - AD-ROOF** Ilmanohjain katolla
 - AD-SIDES** Ilmanohjain ohjaamon sivulla, lyhyt
 - HL-LED** LED ajovalot
 - HL-LED3** Pitkillä valoilla sammutetaan yksittäisiä LED osioita kun toinen ajoneuvo havaitaan.
 - HL-CLEAN** Ajovalonpesin
 - HLP-ST** Ajovalonsuojat, teräkset poikkitagot
 - DRIVL2** Lisäkaukovalot valokotelossa, täysi valoteho
 - UDRIVL** Ilman lisäkaukovaloja
 - FOGL-WC** Etusumuvalot, valkoiset
 - CL-STAT** Risteysvalo
 - ASL-RF2** Lisäkaukovalot kattokotelossa Hella H11 70W (Globekotelossa) Referenssi 12,5/kpl
 - IDLAMP-A** Tunnistevalot (rekkavalot) 3 x oranssia valoa
 - IDLAMP-W** Tunnistevalot (rekkavalot) 3 x valkoista valoa (ei Suomen tieliikenteeseen)
 - IDLMPSW** Tunnistinvalokatkaisija(rekkavalot)
 - BEACOA2F** Varoitusvilkut, 2 kappaletta katolla edessä.

Pyörivät majakat, edessä 2 kpl kattotelineessä (jos tilattu), muutoin suoraan katossa kattoluukun molemmin puolin. Varoitusvilkut, 2 kappaletta katolla takana.
 - BEACOA2R**

Pyörivät majakat, takana 2 kpl kattotelineessä. Makuuohjaamossa pyörivät majakat. Korkeassa ohjaamossa LED-majakat
Varoitusvalot, valmuis.(majakka)
Varoitusvilkut, 4 kappaletta katolla 2 edessä/2 takana.
 - BEACON-P**
 - BEACONA4**

Makuuohjaamo: Pyörivät majakat, edessä 2 kpl kattotelineessä (jos tilattu) ja kaksi takana kattotelineessä (takateline pakollinen valinta).

■ Vakio varuste

□ Valinnais varuste

Jos haluat tarkempaa tietoa Volvon voimansiirto linjasta katso erillistä esitettä.

Jos haluatte lisää tietoa ottakaa yhteyttä lähimpään Volvo jälleenmyyjään (VSS).

Tehdas ja maahantuojat varaa oikeuden muuttaa rakennetta ja varustelua ilman aikaisempaa ilmoitusta. varustelu on maakohtainen. The specification can vary from country to country.

MALLISTO

FH 8x2, Rigid, Takateli, ilmajousitus FH 82RF 3A

	Korkea ohjaamo: LED majakat, edessä 2 kpl kattotelineessä (etuteline pakollinen valinta) ja kaksi takana kattotelineessä (takateline pakollinen valinta).	<input type="checkbox"/> FRFS-BS	Rungon tyhjä tila molemmin puolin antaa lisätilaa esimerkiksi tukijaloille tai muille varusteille. Tyhjä tila etulokasuojan takana noin 500mm autoissa, joissa yksi etuakseli ja 600m autoissa joissa kaksi etuakselia. Makuuohjaamon kanssa tila on noin 350mm ohjaamon takaseinän takana (500mm etulokasuojan takana) Runkoon on saatavilla erikseen myös valmius 10Tm, 20Tm ja 40Tm nostureille runkokiinnikkeineen.
<input type="checkbox"/> CABPT-R1	Sähkökaapelin läpivienti katossa (1 kpl).	<input type="checkbox"/> FBA-BTF	Kuormakorin etukiinnikkeet, joustavat kuormatilat, alaosat asennettuna
<input checked="" type="checkbox"/> CABPT-R2	Sähkökaapelin läpivienti katossa (2 kpl).	<input type="checkbox"/> FBA-BTSP	Kuormakorin etukiinnikkeet, puolijoustavat kuormatilat, alaosat asennettuna
<input type="checkbox"/> SPOTP-F	Lisäkaukovalvalmius edessä	<input checked="" type="checkbox"/> HBA-FSFB	Rei'itys päällirakennekiinnikkeille - joustava/puolijoustava päällirakenne
<input type="checkbox"/> SPOTP-R	Apukaukovalvalmius katolla	<input type="checkbox"/> HBA-SB	Rei'itys päällirakennekiinnikkeille - jäykkä päällirakenne
<input type="checkbox"/> SPOTP-RF	Kaukovalvalmius katolla ja ohjaamon edessä, max 2x280W	<input type="checkbox"/> RBA-T2	Kuormakorin takakiinnikkeet apurungolle
<input type="checkbox"/> ROS-IL2	Globekyltin valaistuksen valmius (katkaisija irrallaan)	<input type="checkbox"/> CRANEPK1	Nosturivalmius, valmius sivulevyille max 10Tm nostimelle. Runkoon saatavilla lisäksi tyhjä tila nosturin tukijalkoja varten.
<input type="checkbox"/> ROS-ILP	Kattokilven valaistuksen valmius	<input type="checkbox"/> CRANEPK2	Nosturivalmius, valmius sivulevyille max 20Tm nostimelle. Runkoon saatavilla lisäksi tyhjä tila nosturin tukijalkoja varten.
<input type="checkbox"/> CSGN-GTR	GLOBETROTTER teksti ohjaamokilvessä	<input type="checkbox"/> CRANEPK4	Nosturivalmius, valmius sivulevyille max 40Tm nostimelle. Runkoon saatavilla lisäksi tyhjä tila nosturin tukijalkoja varten
<input type="checkbox"/> HORN-F1S	Äänimerkki, yksi eteen asennettu yksiääninen paineilmatorvi, Jericho	<input type="checkbox"/> AUXL-SPK	Auravalvalmius
<input type="checkbox"/> HORN-R2S	Alppitorvet 2kpl katolle asennettuna.	<input type="checkbox"/> TAILPRE2	Takalaitanostimen Work Remote valmius. Mahdollistaa takalaitanostimen sähköisten lähtöjen hallinnan WRC kaukosäätimellä.
<input type="checkbox"/> ANT-CBR	La-radioantenni.	<input type="checkbox"/> TAILPREP	Takalaitanostimen valmiussarja
<input type="checkbox"/> ACCBR-AP	Katon etu- keski- ja takaosaan asennetut lisävarustetelineet	<input type="checkbox"/> AESW2	Päällirakentajan katkaisimet, kaksi kaksiasentoista katkaisinta (AUX1 ja AUX2)
<input type="checkbox"/> ACCBR-F	Katon etureunaan asennettu lisävarusteteline	<input checked="" type="checkbox"/> AESW2PK	Päällirakentajan katkaisimet, kaksi katkaisinta (AUX1 ja AUX2) ja valmius neljälle lisäkatkaisijalle tyhjän peitelevyn takana
<input type="checkbox"/> ACCBR-FM	Katon etu- ja keskiosaan asennetut lisävarustetelineet	<input checked="" type="checkbox"/> AUXSW-4	Päällirakentajan katkaisimet, valmius neljälle extra-katkaisimelle (johdotus)
<input type="checkbox"/> ACCBR-FR	Katon etu- ja takaosaan asennetut lisävarustetelineet		
<input type="checkbox"/> ACCBR-M	Katon keskiosaan asennettu lisävarusteteline		
<input type="checkbox"/> ACCBR-R	Katon takaosaan asennettu lisävarusteteline		
<input type="checkbox"/> ACCBR-RM	Katon taka- ja keskiosaan asennetut lisävarustetelineet		
<input type="checkbox"/> STUC-B	Säilytystila ohjaamon alla vasen ja oikea		
<input type="checkbox"/> STUC-L	Säilytystila ohjaamon alla, vasen		
<input type="checkbox"/> STUC-R	Säilytystila ohjaamon alla, oikea		
<input type="checkbox"/> REFS-TW	Heijastavat merkinnät (ohjaamon, valkoinen) mukaanpakattuna ohjaamoon		
<input type="checkbox"/> REFS-TY	Heijastavat merkinnät (ohjaamon, keltainen) mukaanpakattuna ohjaamoon		

Päällirakennevalmius

<input type="checkbox"/> SRWL-PK	Johtosarjavalmius sivu- takatyövaloille alustassa ja kolmiasentoinen katkaisija, maks 280 w Wiring prep for side&rear working lamps on chassis + a three-position switch, max 280 w
<input type="checkbox"/> SWL-2FW	Työvalot, 2 kpl valk Led alustan etuosaan. 2-asentoa (on/off)
<input type="checkbox"/> SWL-2RW	Työvalot, 2 kpl valk Led alustan takaosaan. 2-asentoa (on/off)
<input type="checkbox"/> SWL-4W	Työvalot, 4 kpl valk. Led alustassa. 2-asentoa (on/off)
<input type="checkbox"/> SWL-PK	Johtosarjavalmius sivu työvaloille alustassa ja kaksi asentoinen katkaisija maks 180 W
<input type="checkbox"/> WL-CHPK	Työvalot, alustassa, valmiussarja
<input type="checkbox"/> WLC-H2A	Ohjaamon työvalot, kaksi kappaletta Led oransseja valoja ohjaamoon korkealle asennettu
<input type="checkbox"/> WLC-H2W	Ohjaamon työvalot Led, kaksi kappaletta valkoisia valoja ohjaamoon korkealle asennettu
<input type="checkbox"/> WLC-PKCH	Työvalovalmius alustaan asennettaville työvaloille (kaapelit ja katkaisin)
<input type="checkbox"/> WLC-PKH	Työvalovalmius ohjaamon takaseinään ylösasennetuille työvaloille (kaapelit, katkaisin ja läpivienti takaseinässä)
<input type="checkbox"/> WLC-PKL	Työvalovalmius ohjaamon takaseinään alasasennetuille työvaloille (kaapelit, katkaisin ja läpivienti takaseinässä)
<input type="checkbox"/> WLC-PKLH	Työvalovalmius ohjaamon takaseinään ylös- ja alasasennetuille työvaloille (kaapelit, katkaisin ja läpivienti takaseinässä)
<input type="checkbox"/> ECBB-BAS	Päällirakentajan sähkökeskus, ei päällirakennemoduulia
<input checked="" type="checkbox"/> ECBB-HIG	Päällirakentajan sähkökeskus mkl. laaja päällirakennemoduuli (18kpl lähtöä)
<input type="checkbox"/> ECBB-MED	Päällirakentajan sähkökeskus mkl. keskitason päällirakennemoduuli (11kpl lähtöä)
<input type="checkbox"/> BBCHAS1	Päällirakentajan sähköliitäntä, yksi kappale 7-napaisia liitäntöjä
<input type="checkbox"/> BBCHAS3	Päällirakentajan sähköliitäntä, kolme kappaletta 7-napaisia liitäntöjä
<input type="checkbox"/> BEPR-T2	Kippiauton sähkövalmius WRC-kaukosäätimellä
<input type="checkbox"/> EXSTER	Etäohjaus BBM moduulin kautta
<input checked="" type="checkbox"/> TD-LED	LED valoja tukeva perävaunun tunnistus

Vakio varuste

Valinnais varuste

Jos haluat tarkempaa tietoa Volvon voimansiirto linjasta katso erillistä esitettä.

Jos haluatte lisää tietoa ottakaa yhteyttä lähimpään Volvo jälleenmyyjään (VSS).

Tehdas ja maahantuojat varaa oikeuden muuttaa rakennetta ja varustelua ilman aikaisempaa ilmoitusta. varustelu on maakohtainen.
The specification can vary from country to country.

MALLISTO

FH 8x2, Rigid, Takateli, ilmajousitus FH 82RF 3A

Volvo Trucks. Driving Progress