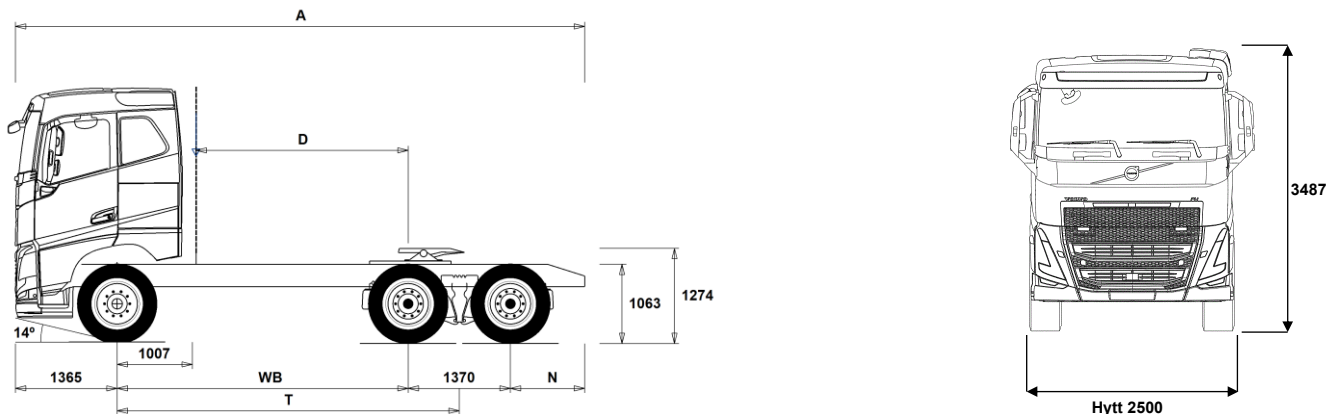


# MODELLUTBUD

FH 6x4 semidragare luftfjädrad (GAS POWERED) FH 64T LA2



## Chassidimensioner [mm]

<b>WB Hjulbas</b>	<b>3900</b>
A Totallängd	7630
D Centrum bakaxel till bakkant hytt	2843
N Bakre överhäng (Min.)	805
N Bakre överhäng (Max.)	995
T Teoretisk hjulbas	4585

## Chassivikter [kg]

Framaxel	5480
Bakre boggin	4125
Tjänstevikt	9605

## Vändcirkel [mm]

Vändcirkel mellan trottoarkanter	16100
Vändcirkel mellan väggar	17400

## Tillåtna vikter [kg]

	Tillåtet	Teknisk
Bruttovikt	26100	28100
Bruttovikt, kombination	44000	44000
Framaxel	7100	7100
Bakre boggin	19000	21000

## Viktiga noteringar

### Chassidimensioner

Hytt höjd: +305 mm för CAB-HSLP, -285 mm för CAB-LSLP, +450 mm för CAB-XHSL.

Centrum framaxel till bakkant hytt: +74 mm för CAB-LSLP.

D-mått inkluderar ett främre spelrum på 50 mm och för jämnlastbilar också en hjälpram på 100 mm.

Höjden kan variera  $\pm 20$  mm för blad och  $\pm 10$  mm för luftfjädring.

Alla mått gäller för olastat chassi och eventuella löpaxlar nere.

Vikter och dimensioner är baserade på följande däck:

Däck på framaxeln: 315/80R22.5

Däck på drivaxeln: 315/80R22.5

**Chassivikter inkluderar olja, vatten, AdBlue, 0 liter bränsle och utan förare. Tjänstevikt kan variera  $\pm 3\%$ .**

Vändcirkelarna är teoretiskt beräknade.

Lagliga vikter kan variera från land till land.

För mer detaljerad information, inklusive vikt för tillvalsutrustning, be din Volvoåterförsäljare att lägga in din specifikation i Volvos viktinformationsprogram (WIS).

Använd inte denna ritning i samband med påbyggnad. Använd Volvos påbyggnadsinstruktioner och chassiritning FH64TLA2.

# MODELLUTBUD

FH 6x4 semidragare luftfjädrad (GAS POWERED) FH 64T LA2

## Huvudkomponenter

- **CHH-HIGH** Chassihöjd hög
- **FH-AHSLP** Hög sovhytt FH
- **FH-ALSLP** Låg sovhytt FH AERO
- **FH-ASLP** Sovhytt FH
- **FH-AXHSL** Extra hög sovhytt FH
- **FH-HSLP6** Hög sovhytt FH
- **FH-LSLP6** Låg sovhytt FH
- **FH-SLP6** Sovhytt FH
- **FH-XHSL6** Extra hög sovhytt FH
- **G13S420A**
- **G13S460A**
- **G13S500A**
- **EBR-EPGC** EBR-EPGC Kompressionbroms
- **EBR-VEB+** VEB+, motor och kompressionsbroms med avgasstrycksregulator inklusive Exhaust Pressure Governor (EPG) Effekt beroende på motortyp
- **AT2412** Växellåda I-SHIFT AT2412 12-växlad, 2400 Nm
- **AT2612** Växellåda I-SHIFT AT2612 12-växlad, 2600 Nm
- **AT2812** Växellåda I-SHIFT AT2812 12-växlad, 2800 Nm
- **ATO2612** Växellåda I-SHIFT ATO2612 12-växlad, 2600 Nm (Överväxlad)
- **TAAXLIFT** Tandem axellyft
- **RTH2610B** 4-planets bakaxel, tandemdrift, enkelväxlar med navreduktion, diff.spärrar för hjul och axlar, 100 ton tågvikt
- **RTH2610F** Bakaxel RTH2610F, Navreduktion 26 axeltryck med 100 tons tågvikt
- **RTS2310A** Bakaxel RTS2310A, Enkelväxel 23 tons axeltryck och 100 tons tågvikt
- **RTS2370A** Bakaxel RTS2370A, tandemdrift med enkelväxlar och differentialspärrar för hjul och axlar, 60-tons totalvikt
- **NCAP2024** Utökad aktivt säkerhetspaket (Testat av Euro NCAP 2024)
- **DRIV-EXT** Förarpaket utökad
- **DRIV-SEL** Förarpaket
- **1LIVIN++** Vil- och sovpaket++ FH, enkel
- **1LIVING** Vil- och sovpaket FH, enkel
- **1LIVING+** Vil- och sovpaket+ FH, enkel
- **2LIVIN++** Vil- och sovpaket++ FH, dubbel
- **2LIVING** Vil- och sovpaket FH, dubbel
- **2LIVING+** Vil- och sovpaket+ FH, dubbel
- **INFOHIGH** Infotainment paket
- **SAFE-EXT** Utökad Förarassistanspaket
- **SAFE-SEL** Förarassistanspaket
- **FST-AIR** Luftfjädring fram med nivåreglering
- **FST-PAR** Parabelfjädring fram
- **FST-PL1**
- **FSLs-BAS** Basnivå för reglering av luftfjädring fram
- **FSLs-HI** Nivåreglering hög
- **FAL10.0** Framaxeltryck 100 ton OBS Endast till kran o plogbilar med extremt framaxeltryck
- **FAL7.1** Framaxeltryck 71 ton
- **FAL7.5** Framaxeltryck 7,5 ton
- **FAL8.0** Framaxeltryck 80 ton
- **FAL8.5** Framaxeltryck 8,5 ton
- **FAL9.0** Framaxeltryck 9,0 ton
- **FSTAB** Krängningshämmare främre
- **FSTAB2** Krängningshämmare främre medium styv
- **FSTAB3** Krängningshämmare främre styv
- **RAL21** Boggityck 21 ton
- **RAL23** Boggityck 23 ton
- **RAL26** Boggityck 26 ton
- **RSTAB1** Krängningshämmare bakre
- **RSTAB3** Krängningshämmare styv bakre
- **RALIM115** Bakaxeltrycksbegränsare max. 11.5 ton. Hastighetsreglerad
- **RALIM15** Bakaxeltrycksbegränsare max 15 ton
- **ACTST-TO** Dynamisk styrervo (VDS)
- **ASFE-BAS** VDS med basfunktion
- **ASFE-OG** VDS med Styrassistans
- **ASFE-PO** VDS med Personliga inställningar och Styrassistans
- **ASFE-PS** VDS med Personliga inställningar
- **PSP-VAR** Servostyrning variabelt flöde
- **EBS-MED** EBS medium paket med "brake blending" (om tillstatsbroms finns), strömställare för hjälp vid start i backe, varning för hög bromstemperatur samt dålig bromsprestanda
- **AUXPARK** Automatisk diffspärr
- **RST-AIR** Extra parkeringsbroms 2 st extra bromsklockor
- **RST-AIR6** Luftfjädring bak med kontrollbox för nivåreglering, placerad i Luftfjädring med reducerat lufttryck
- **FRAME300** Ramhöjd (300 mm)
- **FST7070** Ramprofil godstjocklek 7 mm
- **FST8080** Ramprofil godstjocklek 8 mm
- **FIL-EEEB** Innerline från motorns bakkant till bogglisut
- **FIL-TXEB** Innerline från växellådas tvärbalk till bak boogie
- **BBOX-EF** Batterilåda i bakre överhäng
- **2BAT210C** AGM batterier 2x210 Ah
- **2BATT225** Batterier 2x225Ah med 24 V spänning
- **BATTAMP** Volt och amperemätare
- **BATTIND** Batteriindikator för laddnivå
- **ADR1** ADR utrustning med 1 st huvudströmbrytare monterad i hytt
- **ADR2** ADR utrustning med 2 st huvudströmbrytare varav en monterad i hytt och en monterad utvändigt på hyttrygg höger sida
- **MSWI-A** Huvudströmbrytare för ADR
- **MSWI-R** Huvudströmbrytare fjärrmanövrerat
- **ADTP-BC** AdBlue tank delvis under hytt
- **ADTP-R** AdBlue tank höger sida
- **ADB064** 64 liters AdBlue tank
- **ADB065** AdBlue-tank 65 Liter, Delvis under hytt
- **ADB112** AD-BLUE tank 112 L
- **FCAP-L** Bränsletanklock, läsbar
- **FUFF-AS** Bränslepåfyllningsystem med anti spillsystem
- **FUFF-AS** Bränslepåfyllningsystem med antispill och antistöldsystem
- **LGAS205** Vänstermonterad 205 kilogram gastank
- **ESH-REAR** Ljuddämpare horisontellt monterad med bakåtriktat utblås
- **ESH-RIGH** Ljuddämpare horisontellt monterad med högerriktat utblås
- **WHC-FOL2** Stoppklossar, 2 st. vikbara
- **WHCP-T** Stoppklossar transportmonterade
- **TB-R80** Verktygslåda i svart plast monterad höger sida, läsbar, 800 mm bred Maxlast 130 kg
- **CHAIN-S** Snökedjor
- **HOOK-SC** Krok för snökedjor
- **TOWF-NO1** 1 dragsprint i front
- **TOWF-NO2** 2 dragsprintar i front
- **TOWR-ONE** Bogserbygel, bakre
- **TREL15** 15 polig kabel för elektrisk släpvagnskoppling
- **TREL7** 1 st. 7-polig elektrisk släpvagnskoppling (24N)
- **TREL7-7** 2 st. 7-poliga elektriska släpvagnskopplingar
- **TBC-DUO** Duomatic anslutning för släpvagnsbroms
- **TBC-EC** Bosch anslutning för släpvagnsbroms
- **TRBR-STA** Släpvagnsbroms

■ Standardutrustning

□ Tillvalsutrustning

För mer detaljerad information om hytt- och drivlinekomponenter, se separata datablad.

För all möjlig tillvalsutrustning och utrustningskombinatorik, kontakta din Volvoåterförsäljare som kan skapa en specifikation som tillgodoser dina krav med hjälp av Volvos säljstödprogram (VSS).

Fabriken förbehåller sig rätten att modifiera konstruktionen och ändra utrustning utan förvarning. Specifikationen kan variera från land till land.

# MODELLUTBUD

## FH 6x4 semidragare luftfjädrad (GAS POWERED) FH 64T LA2

- TRB-STRE** Släpvagnsbroms "Stretch" utökad bromsförmåga förhindrar "fällknivs" effekt
- RFEND-B** Bakskärm, tredelad
- RFH-BAS** Std. höjd på bakskärmstopp
- RFH-HIG** Högsta möjliga bakskärmstopp
- RFH-LOW** Lägsta möjliga bakskärmstopp
- ATANK-AL** Lufttankar i aluminium
- ATANK-ST** Lufttankar i stål
- TL-LED** Bakljus, LED
- BLIGHT-E** Bromsljus blinkande utförande
- Fälgar och däck**
- RT-AL** Aluminiumfälgar standardhåll
- RT-AL1**
- RT-AL1DU**
- RT-ALDP** Aluminiumfälgar Dura Bright standardhåll
- RT-ALDPD** Aluminiumfälgar Dura Bright kompatibla hål
- RT-ALDU** Aluminiumfälgar kompatibla hål
- RT-STEEL** Stålfälgar
- WCAP** Navkapslar i polamidplast
- SPWT-D** Komplet reservhjul lika drivaxel
- SPWT-F** Komplet reservhjul lika framaxel
- SWCP-T** Reservhjulshållare, transportmontering
- SWCP-TP** Reservhjulshållare + däck, transportmontering
- JACK-12T** 12 tons domkraft
- JACK-15T** 15 tons domkraft
- JACK-20T** 20 tons domkraft
- TOOLKIT** Verktygssats
- INFLAHOS** Luftpåfyllningsslang för däck 10 - 20 m
- GAUGE-TP** Luftrycksmätare däck
- Utrustning Drivlina**
- TRAP-HD** Förstärkt växellåda
- DRM-BE** Kör lägen för drivlinan. Standard och ekonomiskt
- DRM-E** Kör läge, Ekonomiskt
- PVT-MAP** I-See med Information om topografi via karta, GPS och centralt sparad data
- PVT-MTM** I-See med Information om topografi via karta, GPS och centralt sparad data och trafikmeddelanden
- CRUIS-E** Farthållare med ECO roll och I-cruise
- AMSO-AUT** I-shift med "kick-down", funktion ger även möjlighet att justera växelvalet med växelspakens knappar under start och körning i automatläge
- AVO-ENH** Välj detta alternativ för att få bättre startförmåga och körbarhet vid körning på dåliga vägar:
  - Förbättrad funktionalitet i P-mode (P+); färre växlingar och växlingar vid högre motorvarvtal
  - Kräver inte lika mycket körning i manuellt läge
  - Förbättrat manuellt läge, kan ligga kvar längre på valda växlar
  - Bättre start/igångkörande när fordonet har fastnat
  - Gunga loss funktion tack vare snabbare i och urkoppling av växlar
  - Extra moment vid start (1:ans växel)
- APF-ENH** Utökade kraftuttagsfunktioner för I-shift
- RET-TH** Retarder, växellådsmonterad hydraulisk kompaktretarder
- TC-MAO** Oljekylare för växellåda (luft/olja)
- TC-MAOH2** Oljekylare för växellåda, luft/vatten/olja med extra hög prestanda Växellådsmonterad
- 2COM1100** Luftkompressor 2 cylindrig, max kapacitet 1100 l/min
- 2COMP900** Luftkompressor, 2 cylindrig med maxkapacitet 900 l/min
- CLU-AIRC** In- och urkopplingsbar luftkompressor
- AIRIN-FR** Luftintag för motor, front utförande insug vid grillen
- AIRIN-HI** Luftintag för motor, högt utförande
- AIRIN-LO** Luftintag för motor, lågt utförande
- ACL1ST-S** Luftrenare med två filter, primär och sekundärfilter
- 24A110BL** Generator 24v 110 Ampere
- 24A150BL** Generator 24v 150 Ampere
- 24A180BL** Generator 24v 180 Ampere
- 24AL150B** Generator med 150 A kapacitet
- FUEFE2LW** Stort dubbelt bränslefilter med vattenseparering
- EST-AID** EL-startelement motor
- 220EBH15** Elektrisk motordoppvärmare 220 volt, 1,5 kW
- PTER-DIN** DIN koppling på motorkraftuttag DIN5462 för direktmonterad pump
- PTR-D** Bakre lågvarvigt kraftuttag för direktmontering av hydraulpump Max effektuttag 65 kW, max 600 Nm totalt
- PTR-DH** Bakre högvarvigt kraftuttag för direktmontering av hydraulpump Max effektuttag 65 kW, max 400 Nm totalt
- PTR-DM** Bakre medelvarvigt kraftuttag för direktmontering av hydraulpump Max tillåtet effektuttag totalt 65 kW, max 400 Nm totalt
- PTR-F** Bakmont. lågvarvit kraftuttaget, 1 bak SAE Fläns anslutning för (max. 1000 Nm)
- PTR-FH** Bakmonterat högvarvigt kraftuttag Max tillåtet effektuttag 65 kW Max 400 Nm totalt
- PTR-FL** Bakmonterat lågvarvigt kraftuttag Max tillåtet effektuttag 65 kW Max 400 Nm totalt
- PTRD-D** Bakre kraftuttag för direktmontering av dubbla hydraulpumpar Max tillåtet effektuttag totalt: Framre yttre; 75 kW (90) Bakre inre; 75 kW (100) Max 550 Nm totalt på respektive då båda är inkopplade, eller max 1000 Nm endast bakre inre inkopplat
- PTRD-D1** Bakre kraftuttag med en medbringare samt för direktmontering av hydraulpump Max tillåtet effektuttag 75 kW (90), max 870 Nm totalt
- PTRD-D2** Bakre kraftuttag med 2 medbringare samt förberedd för direktmontering av hydraulpump Max tillåtet effektuttag Framre yttre; 75 kW (90) Bakre yttre; 75 kW (90) Bakre inre; 75 kW (100) Max 550 Nm totalt på respektive Dubbelt bakre kraftuttag med en medbringare riktat bakåt Max tillåtet effektuttag 75 kW (90) Max 870 Nm totalt
- HPG-F101** Hydraulpump F1-101 för växellådsmonterade kraftuttag
- HPG-F41** Hydraulpump F1-41 för växellådsmonterade kraftuttag
- HPG-F51** Hydraulpump F1-51 för växellådsmonterade kraftuttag
- HPG-F61** Hydraulpump F1-61 för växellådsmonterade kraftuttag
- HPG-F81** Hydraulpump F1-81 för växellådsmonterade kraftuttag
- Hytt invändigt förarmiljö**
- STWPOS-L** Vänsterstyrd
- STWM-LE** Läderratt
- STGW-AD2** Övre rattjustering med "neck tilt"
- STGW-ADJ** Rattjustering
- AIRBAG** Airbag på förarsidan (måste kombineras med påtaget säkerhetsbälte)
- DRC-AMII** Automatisk regenerering med möjlighet att avbryta processen
- DRC-AUTO** Automatisk regenerering i körning
- 1DAYDIG4**
- ARSL** Extra hastighetsbegränsare via strömställare i hytt
- ESP-BAS1** ESP elektroniskt stabiliseringsprogram
- ESPC-RO** ESP strömställare möjlighet att styra stabiliseringsprogram. På/Reducerat/Av Vid körning med avslaget ESP aktiveras system igen vid 40 km/h
- HWSS-ACB** Kollisionsvarningssystem inkl. ACC och nödbromssystem

Standardutrustning

Tillvalsutrustning

För mer detaljerad information om hytt- och drivlinekomponenter, se separata datablad.

För all möjlig tillvalsutrustning och utrustningskombinatorik, kontakta din Volvoåterförsäljare som kan skapa en specifikation som tillgodoser dina krav med hjälp av Volvos säljstödprogram (VSS).

Fabriken förbehåller sig rätten att modifiera konstruktionen och ändra utrustning utan förvarning. Specifikationen kan variera från land till land.

# MODELLUTBUD

## FH 6x4 semidragare luftfjädrad (GAS POWERED) FH 64T LA2

■ <b>HWSS-FCB</b>	Kollisionsvarningssystem inkl. nödbromssystem	□ <b>SBPRE-DS</b>	Förspännare för säkerhetsbälte, förarstol
■ <b>LSS-DW</b>	Körfältsassistans, varningssystem som varnar när lastbilen kommer för nära väglinjer	□ <b>PST-CF5</b>	Passagerar stol, komfort, luftfjädrad och eluppvärmd
□ <b>LSS-DW3</b>	Körfältsassistans med aktiv styrhjälp (Pilot Assist)	□ <b>PST-RX1</b>	Säkerhetsbälte inbyggt i stol
□ <b>LCS2</b>		■ <b>PST-STD2</b>	Vilstol, sväng- och fällbar
■ <b>LCS4</b>	Varningssystem sidokollision, båda sidor	□ <b>SBPRE-PS</b>	Passagerarstol, Standard
■ <b>LCS5</b>	Filbytesassistans, båda sidor	□ <b>ARMRE-BB</b>	Förspännare för säkerhetsbälte, passagerarstol
■ <b>DAS-W</b>	Uppmärksamhets hjälp (Driver Alert Support) varnar om föraren börjar bli trött	□ <b>ARMRE-DB</b>	Armstöd båda sidor förar- och passagerarstol
□ <b>RENS-W</b>	Regnsensor, för vindrutetorkare med intervall inställning	□ <b>ARMRE-PB</b>	Armstöd på båda sidor av förarstol
■ <b>CU-ECC</b>	Luftkonditionering med automatisk temperaturkontroll	□ <b>ARU-BAS</b>	Armstöd båda sidor passagerarstol av passagerarstol
□ <b>CU-ECC2</b>	Luftkonditionering med automatisk temperaturkontroll inkl solsenor, dimsensor luftkvalite sensor samt filter	□ <b>ARU-LEA</b>	Armstöd i vinyl
■ <b>IGT-BUT</b>	Tändningstyp, knapp	□ <b>GRABHI-B</b>	Armstöd i läder
■ <b>IMMOBIL</b>	Elektronisk startspärr (immobilizer)	□ <b>GRABHI-L</b>	Instegshandtag i stål
□ <b>ALARM-B</b>	Volvos lastbilslarm, bevakar dörrar, frontlucka och bagageluckor Larmer även om hytten tippas samt om någon rör sig i hytten eller om batterierna kopplas ifrån Sirén larmar (100dB A ) i 28 sekunder, är tyst i 5 sekunder och sedan repeterar i 5 minuter Strömställare i hytten för att avaktivera rörelsenor i hytt	□ <b>FMAT-RUB</b>	Instegshandtag läderbeklätt
□ <b>ALARM-E</b>	Godkänd av TNO och Tatcham för högsta klass Stöldlarm för hytt, påbyggnad och trailer	□ <b>FMAT-TX2</b>	Gummimattor
□ <b>AUD-EXT</b>	Uttökat ljudpaket	■ <b>LBK80F</b>	Gummi och textilmattor (Textilmattor bipackade)
□ <b>PHONE-PK</b>	Förberedd för telefonmontage. GSM-Antenn, kablage,	□ <b>LBK80FRE</b>	Nedre säng 815 mm
□ <b>ISUNS-BS</b>	Invändigt solskydd båda sidor	□ <b>LBK80FRE</b>	Nedre säng 815 mm bred elektrisk vikbar huvudända, fällbar 55 grader
■ <b>ISUNS-DS</b>	Invändigt solskydd förarsida	□ <b>LBK80FRM</b>	Nedre säng 815 mm bred vikbar huvudända, fällbar 55 grader
□ <b>ISUNF-RE</b>	Elektrisk manövrerad solskyddsskärm i textil intrigerad i övre radiohylla	□ <b>MATL-FI</b>	Resårmatrass med spiralfjädrar och jämn hårdhet över 100 kg
■ <b>ISUNF-RM</b>	Manuellt manövrerad solskyddsskärm i textil intrigerad i övre radiohylla	□ <b>MATL-FI4</b>	Matrass nedre säng, upp till 100 kg, skum, 2000x700x130 mm
■ <b>CSPL-BXD</b>	Draglåda i "hajgap"	■ <b>MATL-SF</b>	Resårmatrass med spiralfjädrar hårdare mellansektion för bättre sittkomfort upp till 100 kg
□ <b>ADFS</b>	Två DIN fack	□ <b>MATL-SO</b>	Resårmatrass med spiralfjädrar hårdare mellansektion för bättre sittkomfort upp till 85 kg
□ <b>BUPALARM</b>	Akustiskt backvarning	□ <b>OLMAT-BA</b>	Bäddmatrass
□ <b>RTOLL-PK</b>	Förberedelse för vägtullsdebitering Tyskland, så kallad Mauten Mauten box ingår inte i prepareringen	□ <b>OLMAT-PR</b>	Bäddmatrass Premium
□ <b>LOADIND</b>	Lastindikator	□ <b>TBK60AD</b>	Översäng 600 mm bredd, justerbar i höjddled
□ <b>REMC-MF</b>	Multifunktionell fjärrkontroll	□ <b>TBK60F</b>	Översäng 600 mm bredd, vikbar huvudända
■ <b>FIREXT3S</b>	Brandsläckare 3 kg placerad i hytt	□ <b>TBK70AD</b>	Översäng 700 mm bredd, justerbar i höjddled
■ <b>WARNVEST</b>	Varningsväst	□ <b>TBK70F</b>	Översäng 700 mm bredd, vikbar huvudbräda
■ <b>AIDKIT</b>	Första hjälpen-sats	□ <b>PH-CAB2</b>	Parkeringsvärmare hytt diesel driven
□ <b>AIDKIT1B</b>		□ <b>PH-ENGCA</b>	Parkeringsvärmare motor och hytt, diesel driven
□ <b>WARNLAMP</b>	Portabel batteridriven varningslampa ( blixtljus )	□ <b>CPC-ADV</b>	Avancerad elektronisk hyttkylare (för parkering)
□ <b>LAMP-IN</b>	Inspektionslampa	■ <b>SLCP-BAS</b>	Kontrollpanel i sovhytt för interiör belysning, parkeringsvärmare, taklucka, centrallås
□ <b>BULBKIT</b>	Lamp- och säkringskit	□ <b>SLCP-LUX</b>	Kontrollpanel i sovhytt för kontroll av interiör belysning, parkeringsvärmare/kylare, taklucka, centrallås, ljudanläggning, fönsterhissar
■ <b>WRITEPAD</b>	Skrivplatta	□ <b>SAFE</b>	Läsbart säkerhetsskåp i metall, placerad under säng i förvaringsfacket
■ <b>DST-CF5</b>	Förarstol, komfort, luftfjädrad samt el. uppvärmd. Säkerhetsbälte inbyggt i stol. Klädsel på stolar beroende på val av interiör	□ <b>RUS-BAS</b>	Läsbart säkerhetsskåp i metall, placerad under säng i förvaringsfacket
□ <b>DST-CF6</b>	Förarstol, komfort, luftfjädrad samt el. uppvärmd. Ventilera sittedyna. Säkerhetsbälte inbyggt i stol. Klädsel på stolar beroende på val av interiör	□ <b>RUS-HIG</b>	Förvaringsfack bakre övre (154 L, 300mm hög)
□ <b>DST-LUX1</b>	Förarstol, lyx, luftfjädrad samt el. uppvärmd. Ventilera sittedyna, säkerhetsbälte inbyggt i stol. Minnesfunktion. Klädsel på stolar beroende på val av interiör	□ <b>TABLE</b>	Förvaringsutrymme bakre övre ( 245 L, 440mm hög)
□ <b>DST-LUX2</b>	Förarstol, lyx, luftfjädrad samt el. uppvärmd. Säkerhetsbälte inbyggt i stol. Minnesfunktion. Klädsel på stolar beroende på val av interiör	□ <b>TABLE</b>	Bord
□ <b>SBD-RED</b>	Säkerhetsbälte Rött, Förare och passagerare	□ <b>REFR-RUS</b>	Kylskåp i bakre övre förvaringsfack 28 l
		□ <b>REFRIG</b>	33 liters kylbox med frysdel under säng
		□ <b>MICRO-PK</b>	Kablage för microugn
		□ <b>BOTH-D</b>	Flaskhållare, under instrumentbrädans mittsektion
		□ <b>BOTH-DL</b>	Två flaskhållare, monterad vid draglåda under säng samt under mittsektion av inst.bräda
		□ <b>BOTH-L</b>	Flaskhållare, monterad vid draglåda under säng
		□ <b>COFMA-PK</b>	Elkablage för kaffebyggare draget till hytt
		□ <b>SOL12S</b>	
		■ <b>INLI-BAS</b>	Interiörljus standard
		□ <b>INLI-NL</b>	Interiörljus, nattbelysning
		□ <b>INLI-NLD</b>	Interiörljus, nattbelysning med dimmerfunktion
		□ <b>ARL-FLEX</b>	Flexibla läslampor
		■ <b>RH-EE</b>	Takfönster i tonat glas
		□ <b>RH-ETR</b>	Taklucka i tonat glas, elektrisk öppning
		□ <b>RH-MTR</b>	Taklucka, tonat glas, manuell öppning
■ Standardutrustning	□ Tillvalsutrustning		

För mer detaljerad information om hytt- och drivlinekomponenter, se separata datablad.

För all möjlig tillvalsutrustning och utrustningskombinatorik, kontakta din Volvoåterförsäljare som kan skapa en specifikation som tillgodoser dina krav med hjälp av Volvos säljstödprogram (VSS).

Fabriken förbehåller sig rätten att modifiera konstruktionen och ändra utrustning utan förvarning. Specifikationen kan variera från land till land.

# MODELLUTBUD

## FH 6x4 semidragare luftfjädrad (GAS POWERED) FH 64T LA2

<input checked="" type="checkbox"/> <b>GLAS-TIN</b>	Färgade glasrutor runt om	<input type="checkbox"/> <b>ROS-IL</b>	Belysning i ljusskylt
<input type="checkbox"/> <b>SWIND-BS</b>	Sidofönster V-H sida	<input type="checkbox"/> <b>ROS-IL2</b>	Belysning i ljusskylt med bipackad strömbrytare
<input checked="" type="checkbox"/> <b>VANMIR</b>	"Rakspegel" i radiohylla	<input type="checkbox"/> <b>ROS-ILP</b>	Förberedd för ljusskylt
<input type="checkbox"/> <b>AS-FUS</b>	Extra övre förvaringshylla	<input type="checkbox"/> <b>CSGN-GTR</b>	Dekal "Globetrotter" i ljusskylt
<input type="checkbox"/> <b>INFOT-PK</b>	TV-prep ovan vänster dörr	<input checked="" type="checkbox"/> <b>HORN-F1S</b>	Signalhorn innanför grill
<b>Hytt Utvändigt</b>		<input type="checkbox"/> <b>HORN-R2S</b>	Två tryckluftshorn monterat på vardera sidan av taket
<input checked="" type="checkbox"/> <b>EXTL-BAS</b>	Yttre utformning basnivå (EXTL-BAS)	<input type="checkbox"/> <b>ANT-CBR</b>	Antenn för kommunikationsradio 25 mhz
<input type="checkbox"/> <b>EXTL-EN2</b>	Yttre utformning exklusiv nivå (EXTL-EN2)	<input type="checkbox"/> <b>ACCBP-AP</b>	Främre, mittre och bakre takbåge, för montering av diverse utrustning
<input type="checkbox"/> <b>EXTL-ENH</b>	Utökad målning av hytt detaljer	<input type="checkbox"/> <b>ACCBP-F</b>	Främre takbåge, för montering av diverse utrustning
<input checked="" type="checkbox"/> <b>DGLAS-H</b>	Härdat fönsterglas i dörrar	<input type="checkbox"/> <b>ACCBP-FM</b>	Fram och mittmonterad takbåge, för montering av diverse utrustning
<input type="checkbox"/> <b>DGLAS-L</b>	Laminerat fönsterglas i dörrar	<input type="checkbox"/> <b>ACCBP-FR</b>	Främre och bakre takbåge, för montering av diverse utrustning
<input checked="" type="checkbox"/> <b>BUMP-B</b>	Stötfångare av plast	<input type="checkbox"/> <b>ACCBP-M</b>	Mittre takbåge, för montering av diverse utrustning
<input type="checkbox"/> <b>BUMP-B2</b>	Stötfångare av stål	<input type="checkbox"/> <b>ACCBP-R</b>	Bakre takbåge, för montering av diverse utrustning
<input type="checkbox"/> <b>BUMP-HD</b>	Anläggningsstötfångare i stål	<input type="checkbox"/> <b>ACCBP-RM</b>	Bakre och mittre takbåge, för montering av diverse utrustning
<input checked="" type="checkbox"/> <b>BUMP-SP</b>	Spoiler monterad under stötfångare	<input type="checkbox"/> <b>STUC-B</b>	Förvaringsfack, vänster och höger sida under hytt
<input type="checkbox"/> <b>GUARD-EH</b>	Skydd för oljesump motor	<input type="checkbox"/> <b>STUC-L</b>	Förvaringsfack, vänster sida under hytt
<input checked="" type="checkbox"/> <b>BUGNET</b>	Kylarskydd mot insekter	<input type="checkbox"/> <b>STUC-R</b>	Förvaringsfack, höger sida under hytt
<input type="checkbox"/> <b>CTILT-P-E</b>	Elektrisk hyttipp	<input type="checkbox"/> <b>REFS-TW</b>	Vita reflexstripes för hytt sida bipackade
<input checked="" type="checkbox"/> <b>CTILT-P-M</b>	Manuell hyttipp	<input type="checkbox"/> <b>REFS-TY</b>	Orange reflexstripes för hytt sida bipackade
<input type="checkbox"/> <b>FCABS-A</b>	Luftfjädrad främre hyttfjädring	<b>Påbyggnad</b>	
<input checked="" type="checkbox"/> <b>FCABS-M</b>	Mekanisk främre hyttfjädring	<input type="checkbox"/> <b>5WM-ISHD</b>	L-profiler 90 mm höga HEAVY DUTY med monteringsplatta 16 mm
<input type="checkbox"/> <b>RCABS-A</b>	Luftfjädrad bakre hyttfjädring	<input checked="" type="checkbox"/> <b>5WM-ISOM</b>	U-värde 36 ton och D-värde 269 kN
<input checked="" type="checkbox"/> <b>RCABS-M</b>	Mekanisk bakre hyttfjädring	<input type="checkbox"/> <b>5WM-MASM</b>	50 mm L-profiler
<input type="checkbox"/> <b>HCC-EXT</b>	Utan läsbar frontlucka	<input type="checkbox"/> <b>5WH150</b>	Manuellt flyttbart vändskiverede för 50 mm L-profiler
<input checked="" type="checkbox"/> <b>HCC-INEX</b>	Läsbar frontlucka	<input type="checkbox"/> <b>5WH185</b>	Vändskivehöjd över profil- och monteringsplatta, 150 mm
<input type="checkbox"/> <b>MIRCFPCS</b>	Eluppvärmade backspeglar med vidvinkelspeglar inkl. närsiktsspegel och hörnkamera på passagerarsidan	<input type="checkbox"/> <b>5WH190</b>	Vändskivehöjd över profil- och monteringsplatta, 185 mm
<input type="checkbox"/> <b>MIRCMCP</b>	Spegelsystem, kamerabaserat med hörnkamera	<input type="checkbox"/> <b>5WH290</b>	Vändskivehöjd över profil, 190 mm
<input type="checkbox"/> <b>MIRCMS</b>	Spegelsystem, kamerabaserat utan hörnkamera	<input type="checkbox"/> <b>5WT-JO8</b>	Vändskivehöjd, 290 mm
<input checked="" type="checkbox"/> <b>MIRCOMF</b>	El-styrda och eluppvärmade backspeglar med vidvinkelspeglar v-h sida inklusive närsiktsspegel på passagerarsidan	<input type="checkbox"/> <b>5WT-JO9</b>	Jost JSK 37 gjuten
<input checked="" type="checkbox"/> <b>AMIR-F20</b>	Utvändigt främre närsiktsspegel med ökat siktfält framför hytt	<input type="checkbox"/> <b>5WT-JOHD</b>	Jost JSK 42 gjuten
<input type="checkbox"/> <b>SUNV-H</b>	Yttre solskydd	<input type="checkbox"/> <b>5WT-SH</b>	Vändskiva JOST typ 38-C heavy duty. 3.5" kingpin
<input type="checkbox"/> <b>AD-ROOF</b>	Takluftriktare	<input type="checkbox"/> <b>5WT-SH2</b>	SAF-Holland/+GF+ SK-S 36.20 V gjuten skiva
<input type="checkbox"/> <b>AD-SIDEL</b>	Breda sidoluftriktare på bakkant hytt. För semidragare	<input type="checkbox"/> <b>5WL-S1</b>	SAF-Holland/+GF+ SK-HD 38.36 gjuten skiva
<input type="checkbox"/> <b>AD-SIDES</b>	Smala sidoluftriktare på bakkant hytt för jämnlast chassin	<input type="checkbox"/> <b>TCIND</b>	Smörjning vändskiva + låsning
<input type="checkbox"/> <b>HL-BHID</b>		<input type="checkbox"/> <b>RDECK</b>	Trailerkoppling indikation
<input type="checkbox"/> <b>HL-DBL</b>		<input type="checkbox"/> <b>RDECK-M</b>	Gångbord mellan ramsida 510 mm
<input checked="" type="checkbox"/> <b>HL-LED</b>	LED Huvudstrålkastare	<input type="checkbox"/> <b>SRWL-PK</b>	Tredelat gångbord, två bord över ram och ett bord över batterilåda/tank
<input type="checkbox"/> <b>HL-LED3</b>	LED Huvudstrålkastare och helljus med automatisk avbländning	<input type="checkbox"/> <b>SWL-2RW</b>	Förberedelsepaket för chassimonterad arbetsbelysning och en 3-läges strömställare (På/Av/Back)
<input checked="" type="checkbox"/> <b>HL-CLEAN</b>	Strålkastar rengörare typ högtrycksspolning	<input type="checkbox"/> <b>SWL-PK</b>	Två vita arbetslampor monterade bak på chassit (vänster/höger sida) och en 2-läges strömställare (På/Av)
<input type="checkbox"/> <b>HLP-ST</b>	Strålkastarskydd i stål	<input type="checkbox"/> <b>WL-TA1W</b>	Kabel fördragnig för lastljus på sidan ram
<input type="checkbox"/> <b>DRIVL2</b>	Fjärrljus vitt	<input type="checkbox"/> <b>WLC-H2W</b>	Max 280 W, 2-läges strömställare
<input checked="" type="checkbox"/> <b>UDRIVL</b>	Utan fjärrljus	<input type="checkbox"/> <b>WLC-PKH</b>	Vändskive/arbets belysning med vittljus
<input checked="" type="checkbox"/> <b>FOGL-WC</b>	Dimljus vitt	<input type="checkbox"/> <b>WLC-PKL</b>	2 st vita LED arbetsljus monterade bakkant hyttak
<input type="checkbox"/> <b>CL-STAT</b>	Statisk yttre korsningsljus, aktiveras via blinkersspaken	<input type="checkbox"/> <b>WLC-PKLH</b>	Förberedelsepaketet för högt monterade arbetslampor
<input type="checkbox"/> <b>ASL-RF2</b>	2 st extra fjärrljus i tak	<input type="checkbox"/> <b>ECBB-BAS</b>	Förberedelsepaketet för lågt monterade arbetslampor på hytttrygg
<input type="checkbox"/> <b>BEACOA2F</b>	2 st roterande varningsljus mont framkant tak	<input checked="" type="checkbox"/> <b>ECBB-MED</b>	Förberedelsepaketet för lågt och högt monterade arbetslampor
<input type="checkbox"/> <b>BEACOA2R</b>	2 st roterande varningsljus mont bakkant tak	<input type="checkbox"/> <b>BBCHAS1</b>	Elcentral för påbyggare
<input type="checkbox"/> <b>BEACON-P</b>	Förberedd kabeldragnig för varningsljus på tak	<input type="checkbox"/> <b>BBCHAS3</b>	Elcentral för påbyggare samt påbyggare modul
<input type="checkbox"/> <b>BEACONA4</b>	Fyra stycken roterande varningsljus	<input type="checkbox"/> <b>BEPR-T2</b>	Elcentral för påbyggare, medium (ej för plog!)
<input type="checkbox"/> <b>CABPT-R1</b>	Kabelgenomföring i hyttak	<input type="checkbox"/> <b>EXSTER</b>	7-poligt eluttag för påbyggare
<input checked="" type="checkbox"/> <b>CABPT-R2</b>	Två st kabelgenomföringar i tak	<input checked="" type="checkbox"/> <b>TD-LED</b>	3 st. 7-poliga eluttag för påbyggare
<input type="checkbox"/> <b>SPOTP-F</b>	Förberedd för fjärrljus i fronten		El prep chassi för tipp för fjärrkontroll
<input type="checkbox"/> <b>SPOTP-R</b>	Förberedd kabeldragnig för fjärrljus på hyttak		VDS med Fjärrstyrning
<input type="checkbox"/> <b>SPOTP-RF</b>	Förberedd för fjärrljus i front och hyttak max 2x280 W		Elstyrenhet för LED-ljus på släp
<input checked="" type="checkbox"/> Standardutrustning	<input type="checkbox"/> Tillvalsutrustning		

För mer detaljerad information om hytt- och drivlinekomponenter, se separata datablad.

För all möjlig tillvalsutrustning och utrustningskombinatorik, kontakta din Volvoåterförsäljare som kan skapa en specifikation som tillgodoser dina krav med hjälp av Volvos säljstödprogram (VSS).

Fabriken förbehåller sig rätten att modifiera konstruktionen och ändra utrustning utan förvarning. Specifikationen kan variera från land till land.

# MODELLUTBUD

FH 6x4 semidragare luftfjädrad (GAS POWERED) FH 64T LA2

---

- **AUXL-SPK** Prep för snöplog
- **TAILPRE2** Prep. för bakgavelift, manövrering via fjärrkontroll
- **TAILPREP** Förberedelse för bakgavelift
- **AESW2** 2 st extra bistabila strömställare
- **AESW2PK** 2 st extra bistabila digitala strömställare och kablage för 4 strömställare
- **AUXSW-4** Förberedd kabeldragning för 4 strömställare

## Leveransservice

- **FMS-PK** Förberedd för trafiklednings system
- **DRUT1** "My Truck" appen, 1 år förbetalt
- **DRUT2** "My Truck" appen, 2 år förbetalt
- **DRUT3** "My Truck" appen, 3 år förbetalt
- **DRUT4** "My Truck" appen, 4 år förbetalt
- **DRUT5** "My Truck" appen, 5 år förbetalt
- **TSRS** Trafikskyltsavläsning

Volvo Trucks. Driving Progress