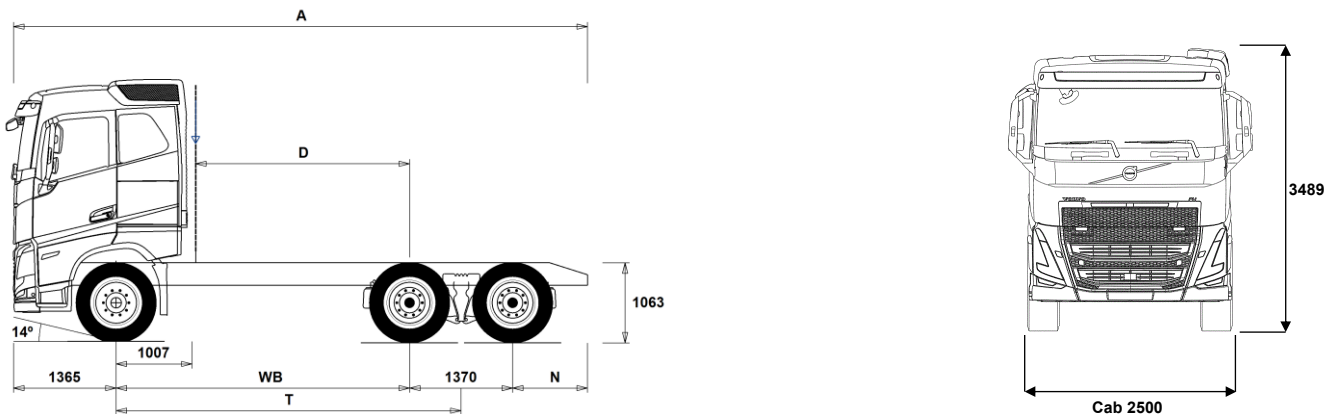


MODELLSERIE:

FH 6x4 LNG trekkvogn luftfjæring FH 64T LA2



Chassisdimensjoner [mm]

WB Akselavstand	3900
A Total chassislengde	7630
D Senter av bakaksel til bakkant av førerhus	2843
N Bakre overheng (Min.)	805
N Bakre overheng (Max.)	995
T Teoretisk akselavstand	4585

Chassisvekter [kg]

Foraksel	5405
Boggi bak	4055
Egenvekt	9460

Svingdiameter [mm]

Svingdiameter mellom fortauskanter	16100
Svingdiameter mellom vegger	17400

Tillatte vekter [kg]

	Tillatt	Teknisk
Tillatt totalvekt	26000	28100
Tillatt vogntogvekt	44000	44000
Foraksel	7100	7100
Boggi bak	19000	21000

Viktige merknader

Chassisdimensjoner

Førerhushøyde: +305 mm for CAB-HSLP, -285 mm for CAB-LSLP, +450 mm for CAB-XHSL.

Senter av foraksel til bakkant av førerhus +74 mm for CAB-LSLP.

D-målet inkluderer frigang foran på 50 mm og for jevnlastbiler også en hjelperamme på 100 mm.

Høyder kan variere ± 20 mm med bladfjærer og ± 10 mm med luftfjæring. Alle dimensjoner er ved ubelastet chassis og eventuelle løpeaksler nede.

Vekt og dimensjoner er basert på følgende dekk:

Dekk på forakselen:	315/80R22.5
Dekk på drivakselen:	315/80R22.5

Chassisvekter inkluderer olje, vann, AdBlue, 0 liter drivstoff, men ikke sjåfør. Egenvekt kan variere $\pm 3\%$.

Svingdiameter er teoretisk beregnet

Lovlige vekter kan variere fra land til land

For mer informasjon om vekter, inkludert vekten på tilleggsutstyr, kontakt din lokale Volvo-forhandler.

Bruk IKKE denne tegningen i forbindelse med påbygging. Bruk Volvos påbyggingsinstruksjoner og henvis til chassistegning FH64TLA2.

MODELLSERIE:

FH 6x4 LNG trekkvogn luftfjæring FH 64T LA2

Hovedkomponenter

■ **CHH-HIGH** Høy (normal) chassishøyde

- **FH-AHSLP** Høyt førerhus FH
- **FH-ALSPL** FH Aero Lavt langt førerhus
- **FH-ASLP** Langt førerhus FH
- **FH-AXHSL** Ekstra høyt førerhus FH
- **FH-HSLP6** Høyt førerhus FH
- **FH-LSLP6** Lavt langt førerhus FH
- **FH-SLP6** Langt førerhus FH
- **FH-XHSL6** Ekstra høyt førerhus FH

- **G13S420A**
- **G13S460A**
- **G13S500A**

□ **EBR-EPGC** Motorbrems med termostatstyrt mottrykksregulator for I-shift
 □ **EBR-VEB+** Volvo Engine Brake, VEB+, kombinert kompresjonsbrems og termostatstyrt mottrykksregulator

■ **AT2612** I-Shift automatisert 12-trinns girkasse
 □ **ATO2612** I-Shift automatisert 12-trinns girkasse med overdrive

□ **TAAXLIFT** Tandem akselløft med utkobling av bakre drivaksel

□ **RTH2610B** Tandemaksel med navreduksjon, 4 planetgir og differensialspærre for maksimalt 26 tonns boggitrykk og 100 tonns vogntogvekt

□ **RTH2610F** Tandemaksel med navreduksjon og differensialspærre for maksimalt 26 tonns boggitrykk og 100 tonns vogntogvekt

□ **RTS2310A** Tandemaksel med enkelutveksling og differensialspærre
 ■ **RTS2370A** Tandemaksel med enkelutveksling og differensialspærre for maksimalt 23 tonns boggitrykk og 70 tonns vogntogvekt

Pakker

□ **DRIV-EXT** Kjørepakke - Extended
 □ **DRIV-SEL** Kjørepakke

- **1LIVIN++** Førerhuspakke Arctic med 1 køye
- **1LIVING** Førerhuspakke med 1 køye
- **1LIVING+** Førerhuspakke pluss med 1 køye
- **2LIVIN++** Førerhuspakke Arctic med 2 køyer for FH
- **2LIVING** Førerhuspakke med 2 køyer for FH
- **2LIVING+** Førerhuspakke pluss med 2 køyer for FH

■ **INFOHIGH** Informasjonssystem uten navigasjon/Dynafleet

□ **SAFE-EXT** Sikkerhetspakke - Extended
 □ **SAFE-SEL** Sikkerhetspakke - Selected

Chassis

□ **FST-AIR** Luftfjæring foran
 ■ **FST-PAR** Parabelfjæring foran, normal stivhet

□ **FSLs-BAS** Standard vandring på luftfjæret foraksel (hev-senk)
 □ **FSLs-HI** Lang vandring på luftfjæret foraksel for containerbil (hev-senk)

- **FAL10.0** Tillatt last foraksel 10,0 tonn
- **FAL7.1** Tillatt last foraksel 7,1 tonn
- **FAL7.5** Tillatt last foraksel 7,5 tonn
- **FAL8.0** Tillatt last foraksel 8,0 tonn
- **FAL8.5** Tillatt last foraksel 8,5 tonn
- **FAL9.0** Tillatt last foraksel 9,0 tonn

■ **FSTAB** Krenningsstabilisator foran, normal stivhet
 □ **FSTAB2** Krenningsstabilisator foran, medium stivhet
 □ **FSTAB3** Krenningsstabilisator foran, stiv

- **RAL21** Tillatt last akselkombinasjon 21 tonn
- **RAL23** Tillatt last akselkombinasjon 23 tonn
- **RAL26** Tillatt last akselkombinasjon 26 tonn

□ **RSTAB1** Krenningsstabilisator bak, normal stivhet
 □ **RSTAB3** Krenningsstabilisator bak, stiv

■ **RALIM15** Akseltrykkbegrenser på første bakre drivaksel 15 tonn

□ **ACTST-TO** Aktiv styring

□ **ASFE-BAS** Volvo Dynamic Steering - standard
 □ **ASFE-OG** Volvo Dynamic Steering - med stabilitetsassistent

□ **ASFE-PO** Volvo Dynamic Steering - med personlig innstilling og stabilitetsassistent

□ **ASFE-PS** Volvo Dynamic Steering - med personlig innstilling

■ **PSP-VAR** Pumpe til servostyring med variabel mengde

■ **EBS-MED** EBS medium versjon med bl.a. følgende funksjoner: Brake Blending, temperaturvarsling, momentkontroll, automatisk differensialspærre, bakkestarthjelp, varsel ved slitte bremseklosser, bremsehjelp, bremseovervåking samt lagring av status og historikk

□ **AUXPARK** 2 ekstra fjærbremseklokker

■ **RST-AIR** Luftfjæring bak
 □ **RST-AIR6** Luftfjæring bak (belger for varmt klima)

■ **FRAME300** Utvendig høyde på rammeprofil 300 mm

■ **FST7070** Tykkelse på rammeprofil 7.0 mm liv og 7.0 mm flens
 □ **FST8080** Tykkelse på rammeprofil 8.0 mm liv og 8.0 mm flens

■ **FIL-EEEB** Ramme med innerline fra motor til bak bakaksel/boggi
 □ **FIL-TXEB** Ramme med innerline fra girkasse til bak bakaksel/boggi

■ **BBOX-EF** Batterikasse i rammeoverheng bak, kun egnet for ISO-trailere med 1600 mm overheng foran

■ **2BAT210C** 2 AGM-batterier med kapasitet 210 Ah
 □ **2BATT225** 2 batterier med kapasitet 225 Ah

■ **BATTAMP** Amperemeter
 □ **BATTIND** Indikator for batterilading

□ **ADR1** ADR-tilpassing med 1 hovedstrømbryter
 □ **ADR2** ADR-tilpassing med 2 hovedstrømbrytere

□ **MSWI-A** Hovedstrømbryter for ADR
 ■ **MSWI-R** Hovedstrømbryter med fjernkontroll

■ **R170A71** Minimumsvolum 170l
 Maksimalt volum 170l

□ **ADTP-BC** AdBlue tank bak/under førerhus på høyre side
 ■ **ADTP-R** AdBlue tank på høyre side

■ **ADB064** AdBlue plasttank 64 liter, diameter 710 mm, D-format
 □ **ADB065** AdBlue plasttank 65 liter under/bak førerhus høyre side
 □ **ADB112**

□ **FCAP-L** Låsbar diesel- og AdBlue-tankklokk

■ **FUFF-AS** Beskyttelse mot søl av drivstoff
 □ **FUFF-ATS** Beskyttelse mot tyveri og søl av drivstoff

□ **LGAS205**

■ **ESH-REAR** Horisontal lyddemper, utblåsing bakover
 □ **ESH-RIGH** Horisontal lyddemper, utblåsing høyre side

□ **WHC-FOL2** 2 sammenleggbare stoppeklosser

□ **WHCP-T** Stoppeklosser bipakket

□ **CHAIN-S** Snøkjettinger fra fabrikk

□ **HOOK-SC** Kjettingkroker

■ **TOWF-NO1** Ett slepefeste foran
 □ **TOWF-NO2** To slepefester foran

□ **TOWR-ONE** Ett slepefeste bak

□ **TREL15** 15-polet ADR-godkjent el-kontakt for tilhenger
 □ **TREL7** 7-polet el-kontakt for tilhenger
 ■ **TREL7-7** Dobbel 7-polet el-kontakt for tilhenger (UADR)

□ **TBC-DUO** Duomatic bremsetilkobling for tilhenger
 ■ **TBC-EC** EU bremsetilkobling for tilhenger

■ **TRBR-HCF** Håndregulering av tilhengerbrems, fullt trykk
 □ **TRBR-STA** Stasjonær tilhengerbremskontroll

□ **TRB-STRE** Automatisk aktivering av tilhengerbrems i lav hastighet for å unngå saksing

■ **RFEND-B** Baksjærmer med avtagbar topp

■ Standardutstyr

□ Tilvalgsutstyr

For mer detaljert informasjon om førerhus- og drivlinjeutstyr, se separate datablad.

For alle mulige tilvalg og utstyrskombinasjoner, kontakt din Volvo-forhandler, som kan lage en spesifikasjon som møter dine behov.

Fabrikken forbeholder seg retten til endringer i konstruksjon og utstyr uten forutgående varsel. Spesifikasjonene kan variere fra land til land.

MODELLSERIE:

FH 6x4 LNG trekkvogn luftfjæring FH 64T LA2

- **RFH-BAS** Normal høyde på bakskjermer
- **RFH-HIG** Høyest mulig høyde på bakskjermer
- **RFH-LOW** Lavest mulig høyde på bakskjermer
- **ATANK-AL** Aluminium lufttank
- **ATANK-ST** Stål lufttank
- **TL-LED** LED baklys
- **BLIGHT-E** Nødbremselys

Felger og dekk

- **RT-AL** Børstede aluminiumfelger med standard hull på alle aksler
- **RT-ALDP** Dura Bright aluminiumfelger med standard hull på alle aksler
- **RT-ALDPD** Dura Bright aluminiumfelger med forsenkede hull på alle aksler (samme bolter som stålfelger)
- **RT-ALDU** Børstede aluminiumfelger med forsenkede hull på alle aksler (samme bolter som stålfelger)
- **RT-STEEL** Stålfelger på alle aksler
- **WCAP** Hjulcapsler
- **SPWT-D** Reservehjul lik drivhjul
- **SPWT-F** Reservehjul lik forhjul
- **SWCP-T** Reservehjulholder transportmontert
- **SWCP-TP** Reservehjulholder transportmontert på toppen av rammen
- **JACK-12T** Jekk, 12 tonn
- **JACK-15T** Jekk, 15 tonn
- **JACK-20T** Jekk, 20 tonn
- **TOOLKIT** Komplette verktøysett
- **INFLAHOS** Løs luftfylleslange
- **GAUGE-TP** Dekktrykkmåler

Utrustning drivlinje

- **TRAP-HD** Girkasse med forsterket rangehus i stål
- **DRM-BE** Kjøremodus, økonomi og standard (balansert)
- **DRM-E** Kjøremodus, økonomi
- **PVT-MAP** I-See med optimering av drivstofforbruk via GPS-opplysninger
- **PVT-MTM** I-See (Optimering av brændstofforbruk via GPS opplysninger)
- **CRUIS-E** Konstantfartholder med Eco-roll, I-cruise og rattknapper
- **CRUIS-E5** I-Torque konstantfartholder med intelligent momentregulering (kun i E modus)
- **AMSO-AUT** Manuell giring i automat + kickdown for I-shift
- **AVO-ENH** I-shift programvare for anlegg/tømmerkjøring
- **APF-ENH** Utvidede kraftuttaksfunksjoner for I-shift
- **RET-TH** Retarder for manuell girkasse og I-Shift
- **TC-MAO** Oljekjøler for mekanisk girkasse, normal ytelse, luft/olje
- **TC-MAOH2** Oljekjøler for mekanisk girkasse, ekstra høy ytelse, luft/olje
- **2COM1100** 2-sylindret luftkompressor, kapasitet 1100 l/min.
- **2COMP900** 2-sylindret luftkompressor, kapasitet 900 l/min.
- **CLU-AIRC** Luftkompressor med automatisk inn- og utkobling
- **AIRIN-FR** Luftinntak i front
- **AIRIN-HI** Høyt luftinntak
- **AIRIN-LO** Lavt luftinntak på bakvegg førerhus
- **ACL1ST-S** Luftinntak med primær- og sekundærfilter
- **24A110BL** Generator, 110 Ampere med LIN kommunikasjon
- **24A150BL** Generator, 150 Ampere med LIN kommunikasjon
- **24A180BL** Generator, 180 Ampere med LIN kommunikasjon
- **24AL150B** Generator 150 Ampere
- **FUEFE2LW** Motormontert dobbelt stort drivstoffilter med vannavskiller
- **EST-AID** Startelement
- **220EBH15** Elektrisk motorvarmer 220V, 1.5 kW
- **PTER-DIN** Bakmontert koblingsuavhengig motorkraftuttak med hunnkobling DIN 5462

- **PTR-D** Girkassemontert kraftuttak for hydraulikkpumpe, lav utveksling, maks effekt 150 kW, maks moment 1000 Nm
- **PTR-DH** Girkassemontert kraftuttak for hydraulikkpumpe, høy utveksling, maks effekt 100 kW, maks moment 600 Nm
- **PTR-DM** Girkassemontert kraftuttak for hydraulikkpumpe, medium utveksling, maks effekt 100 kW, maks moment 600 Nm
- **PTR-F** Girkassemontert kraftuttak med flens, lav utveksling, maks effekt 150 kW, maks moment 1000 Nm
- **PTR-FH** Girkassemontert kraftuttak med flens, høy utveksling, maks effekt 100 kW, maks moment 600 Nm
- **PTR-FL** Girkassemontert kraftuttak med flens, lav utveksling, maks effekt 100 kW, maks moment 600 Nm
- **PTRD-D** Dobbelt girkassemontert kraftuttak for 2 hydraulikkpumper, høy utveksling, maks effekt 90 kW, maks moment 550 Nm
- **PTRD-D1** Dobbelt girkassemontert kraftuttak med flens og for hydraulikkpumpe, høy utveksling, maks effekt 90 kW, maks 550 Nm
- **PTRD-D2** Dobbelt girkassemontert kraftuttak med 2 flenser og for hydraulikkpumpe, høy utveksling, maks effekt indre/ytre aksel 100/90 kW, maks moment 1000/550 Nm
- **PTRD-F** Girkassemontert kraftuttak med flens, høy utveksling, maks effekt 90 kW, maks moment 550 Nm
- **HPG-F101** Girkassemontert hydraulikkpumpe Parker F1-101
- **HPG-F41** Girkassemontert hydraulikkpumpe Parker F1-41
- **HPG-F51** Girkassemontert hydraulikkpumpe Parker F1-51
- **HPG-F61** Girkassemontert hydraulikkpumpe Parker F1-61
- **HPG-F81** Girkassemontert hydraulikkpumpe Parker F1-81

Førerhus innvendig og kjøreapplikasjoner

- **STWPOS-L** Venstrestyrt
- **STWPOS-R** Høyrestyrt
- **STWM-LE** Skinnratt
- **STGW-AD2** Rattjusteiring med tilting
- **AIRBAG** Kollisjonspute i rattet
- **DRC-AMII** Automatisk og manuell regenerering av dieselpartikkelfilter
- **DRC-AUTO** Helautomatisk regenerering av dieselpartikkelfilter
- **1DAYDIG4** Fartsrigger, digital (Siemens) versjon 4.1. (krav ved registrering fra 21/8-2023)
- **ARSL** Ekstra hastighetsbegrenser aktivert via bryter på dashbord
- **ESP-BAS1** Elektronisk stabilitetskontroll-pakke 1 (ESP) for kjøretøykombinasjoner med singel trailer, multi-trailere med ABS/EBS eller enkeltkjøretøy/kjøretøykombinasjoner med normal tyngdepunktshøyde i lastet versjon.
- **ESPC-RO** Bryter for å styre ESP-funksjoner (standard/redusert/fracoblet)
- **HWSS-ACB** Kollisjonsvarsling med adaptiv konstantfartholder og nødbremsing
- **HWSS-FCB** Kollisjonsvarsling med ordinær konstantfartholder og nødbremsing
- **LSS-DW** Kjorefeltvarsler
- **LSS-DW3** Kjorefeltvarsler med korrigerende av styring (active lane keeping assist)
- **LCS2** Sideassistent - passagerside (VRU)
- **LCS4** Sideassistent - begge sider (VRU)
- **DAS-W** Sjåførvarselassistent
- **RSENS-W** Regnsensor
- **CU-ECC** Aircondition med elektronisk temperaturkontroll
- **CU-ECC2** Aircondition med elektronisk temperaturkontroll, sensor for luftkvalitet og karbonfilter
- **IMMOBIL** Startsperr
- **ALARM-B** Innbruddsalarm for førerhus
- **ALARM-E** Innbruddsalarm for førerhus og påbygg/trailer
- **AUD-EXT** Audio - Extended
- **ISUNS-BS** Innvendig sidesolskjerm på fører- og passasjerside
- **ISUNS-DS** Innvendig sidesolskjerm på førerside

■ Standardutstyr

□ Tilvalgsutstyr

For mer detaljert informasjon om førerhus- og drivlinjeutstyr, se separate datablad.

For alle mulige tilvalg og utstyrskombinasjoner, kontakt din Volvo-forhandler, som kan lage en spesifikasjon som møter dine behov.

Fabrikken forbeholder seg retten til endringer i konstruksjon og utstyr uten forutgående varsel. Spesifikasjonene kan variere fra land til land.

MODELLSERIE:

FH 6x4 LNG trekkvogn luftfjæring FH 64T LA2

- ISUNF-RE** Elektrisk solgardin integrert i fronthylle
- **ISUNF-RM** Manuell solgardin integrert i fronthylle
- **CSPL-BXD** Skuff i nedre del av dashbord
- ADFS** 2 ekstra DIN-utsparinger i fronthylle
- **BUPALARM** Ryggevarsler
- RTOLL-PK** Forberedt for vegbetalingsystem
- LOADIND** Elektronisk lastindikator
- REMC-MF** Multifunksjons fjernkontroll for bruk utenfor førerhus
- **FIREXT3N** Brannslucker 3 kg
- **WARNEVEST** Refleksvest
- **AIDKIT** Førstehjelpkit med plaster, rensekluter, kompresser, elastiske bandasjer, pustemaske, hansker og saks
- WARNLAMP** Flyttbar varselampe med batterier
- LAMP-IN** Lommelykt/inspeksjonslampe
- BULBKIT** Lyspære- og sikringssett
- **WRITEPAD** Skriveplate.

Førerhusfasiliteter

- DST-CF5** Førerstol komfort med luftfjæring, oppvarming og integrert belte
- DST-CF6** Førerstol komfort med luftfjæring, oppvarming, ventilasjon og integrert belte
- DST-LUX1** Førerstol lux med luftfjæring, oppvarming, ventilasjon, integrert belte og elektrisk justering med minnefunksjon for 3 stolinnstillinger
- DST-LUX2** Førerstol lux med luftfjæring, oppvarming, integrert belte og elektrisk justering med minnefunksjon for 3 stolinnstillinger
- SBD-RED** Røde sikkerhetsseler på fører og passasjerstol
- SBPRE-DS** Sikkerhetsbelte med beltestrammer for førerstol
- PST-CF5** Passasjerstol komfort med luftfjæring, oppvarming og integrert belte
- PST-RX1** Passasjer hvilestol med sving og tilt
- **PST-STD2** Passasjerstol i standardversjon
- SBPRE-PS** Sikkerhetsbeltestrammer for passasjerstol
- ARMRE-BB** 2 armlener på begge stoler
- ARMRE-DB** 2 armlener på førerstol
- ARMRE-PB** 2 armlener på passasjerstol
- ARU-BAS** Trekk på armlener i vinyl
- ARU-LEA** Trekk på armlener i skinn
- **GRABHI-B** Gripehåndtak i stål for innsteg
- GRABHI-L** Gripehåndtak i stål med skinnstrekk for innsteg
- **FMAT-RUB** Gummimatter
- FMAT-TX2** Tekstilmatter og gummimatter
- **LBK80F** Oppfellbar nedre køye 815 mm bred
- LBK80FRE** Oppfellbar og elektrisk regulerbar nedre køye 815 mm bred
- LBK80FRM** Oppfellbar og manuelt regulerbar nedre køye 815 mm bred
- MATL-FI** Madrass for sjåførvækt > 100 kg
- MATL-FI4** Madrass for sjåførvækt 85-100 kg
- **MATL-SF** Madrass for sjåførvækt < 85 kg
- MATL-SO** Madrass for sjåførvækt < 85 kg
- OLMAT-BA** Basis overmadrass
- OLMAT-PR** Premium overmadrass
- TBK60AD** Øvre køye, 600 mm bred, justerbar høyde
- TBK60F** Øvre køye, 600 mm bred, fellbar
- TBK70AD** Øvre køye, 700 mm bred, justerbar høyde
- TBK70F** Øvre køye, 700 mm bred, fellbar
- PH-CAB2** Parkeringsvarmer for førerhus
- PH-ENGCA** Parkeringsvarmer for motor og førerhus
- CPC-ADV** Avansert elektrisk parkeringskjøler for førerhus.

■ Standardutstyr

Tilvalgsutstyr

For mer detaljert informasjon om førerhus- og drivlinjeutstyr, se separate datablad.

For alle mulige tilvalg og utstyrskombinasjoner, kontakt din Volvo-forhandler, som kan lage en spesifikasjon som møter dine behov.

Fabrikken forbeholder seg retten til endringer i konstruksjon og utstyr uten forutgående varsel. Spesifikasjonene kan variere fra land til land.

- Integrert med AC-systemet
- Tre 24V elektriske kondensator-vifter
- Bruker ikke drivstoff
- **SLCP-BAS** Basisutgave av kontrollpanel ved køye
- SLCP-LUX** Luksusutgave av kontrollpanel ved køye
- SAFE** Safe ved enden av køye
- RUS-BAS** Øvre oppbevaringsrom bak i førerhus 154 liter (300 mm høyde)
- RUS-HIG** Øvre oppbevaringsrom bak i førerhus 245 liter (440 mm høyde)
- TABLE** Foldbart og høydejusterbart bord montert på skuff under køye
- REFR-RUS** 28 liters kjøleboks montert i skap på bakvegg
- REFRIG** 33 liters kjøleboks montert under køye
- MICRO-PK** Forberedt for mikrobølgeovn
- BOTH-D** Flaskeholder i midtseksjon av dashbord
- BOTH-DL** Flaskeholdere i midtseksjon av dashbord og på skuff under køye
- BOTH-L** Flaskeholder på skuff under køye
- COFMA-PK** Forbedret for kaffetrakter
- **INLI-BAS** Hvit interiørbelysning med myk av/på-funksjon
- INLI-NL** Hvit og rød interiørbelysning med myk av/på-funksjon
- INLI-NLD** Hvit og rød interiørbelysning med myk av/på-funksjon samt dimmer
- ARL-FLEX** 2 fleksible leselamper
- **RH-EE** Uten takluke med takvindu i farget sikkerhetsglass som nødutgang for FH
- RH-ER** Takluke forsterket i stål - nødutgang
- RH-ETR** Elektrisk betjent takluke i farget glass med åpning i bakkant for FH
- RH-MTR** Manuelt betjent takluke i farget glass med åpning i bakkant for FH
- **GLAS-TIN** Farget glass i rutene
- SWIND-BS** Ekstra sidevindu på begge sider
- **VANMIR** Innvendig speil
- AS-FUS** 2 ekstra hyller i fremre øvre sjalusiskap
- INFOT-PK** Forberedt for TV-montering inkludert antenne, uttak, brakett og kabler

Førerhus utvendig

- **EXTL-BAS** Standard eksteriørfinish (grå innsteg, støtfanger, spoiler under støtfanger, speilhus og solskjerm)
- EXTL-EN2** Utvendig styling (EN2) se faktablad for detaljert info for ulike modeller
- EXTL-ENH** Eksteriørdetaljer lakkert i førerhusfarge, se faktablad for detaljert info for ulike modeller
- **DGLAS-H** Herdet glass i dørvinduer
- DGLAS-L** Laminert glass i dørvinduer
- **BUMP-B** Støtfanger foran i plast
- BUMP-B2** Støtfanger foran i stål
- BUMP-HD** Støtfanger foran i heavy duty versjon
- **BUMP-SP** Spoiler under støtfanger
- GUARD-EH** Beskyttelsesdeksel for kjølerør og bunnpanne
- **BUGNET** Insektnett foran radiator
- CTILTP-E** Elektrisk pumpe for førerhustipping
- **CTILTP-M** Manuell pumpe for førerhustipping
- FCABS-A** Luftfjæring foran på førerhus
- **FCABS-M** Mekanisk fjæring foran på førerhus
- RCABS-A** Luftfjæring bak på førerhus
- **RCABS-M** Mekanisk fjæring bak på førerhus
- HCC-EXT** Ikke låsbar frontluke
- **HCC-INEX** Låsbar frontluke

MODELLSERIE:

FH 6x4 LNG trekkvogn luftfjæring FH 64T LA2

- MIRCFPCS** Sidespeil, el-varme, el-manøvrert med blindsonekamera på passasjerside
- MIRCMCP** Sidekamera (erstatte standard og vidvinkel sidespeil) og blindsonekamera i passasjerside
- MIRCMS** Sidekamera (erstatte standard og vidvinkel sidespeil)
- MIRCOMF** Konvekse el-oppvarmede og el-manøvrerte speil med vidvinkel på begge sider og nærsiktspeil på passasjerside
- AMIR-F20** Nærsiktspeil foran, speilradius 200 mm
- SUNV-H** Utvendig solskjerm
- AD-ROOF** Takspoiler
- AD-SIDEL** Sidespoilere i bakkant av førerhus
- AD-SIDES** Korte sidespoilere i bakkant av førerhus
- HL-BHID** Bi-Xenon hovedlys
- HL-DBL** Dynamiske Bi-Xenon hovedlys som følger veien aktivert via signal fra styresystemet. Aktivteres ved kjøring med Drive+ (D+) på lyskontrollbryteren. Aktiv i hastigheter fra 10 til 25 km/t (angitt av sjåfør)
- HL-LED** LED Hovedlys
- HL-LED3** LED Hovedlys med adaptive fjernlys
- HL-CLEAN** Høytrykkspylerer for hovedlys
- HLP-ST** Beskyttelse av hovedlys i stål
- DRIVL2** 2 ekstra fjernlys i hovedlykt
- UDRIVL** Uten ekstra fjernlys
- FOGL-WC** Hvite tåkelys foran
- CL-STAT** Svingelys
- ASL-RF2** 2 Hella H11 70W ekstra fjernlys i skiltkasse
- IDLAMP-W** 3 stk. hvite identifikasjonslys på førerhustak
- IDLMPSW** Bryter for ID-lamper på tak
- BEACOA2F** 2 roterende orange varsellamper foran på førerhustak
- BEACOA2R** 2 roterende orange varsellamper bak på førerhustak
- BEACON-P** Forberedt for varsellamper på førerhustak med bryter
- BEACONA4** 4 roterende orange varsellamper på førerhustak, 2 foran og 2 bak
- CABPT-R1** 1 kabelgjennomføring i førerhustak
- CABPT-R2** 2 kabelgjennomføringer i førerhustak
- SPOTP-F** Forberedt for ekstralys i front, maks 280W
- SPOTP-R** Forberedt for ekstralys på førerhustak, maks 280W
- SPOTP-RF** Forberedt for ekstralys i front og på førerhustak, maks 2 x 280W
- ROS-IL** Belysning i skiltkasse
- ROS-IL2**
- ROS-ILP** Forberedt for belysning i skiltkasse
- CSGN-GTR** Dekal med GLOBETROTTER i skiltkasse
- HORN-F1S** Ett en-tone trykkklufthorn bak deksel i front
- HORN-R2S** To forkrommede en-tone trykkklufthorn montert på tak
- ANT-CBR** Takmontert antenne for kommunikasjonsradio
- ACCBR-AP** Fremre, midtre og bakre takbrakett
- ACCBR-F** Fremre takbrakett
- ACCBR-FM** Fremre og midtre takbrakett
- ACCBR-FR** Fremre og bakre takbrakett
- ACCBR-M** Midtre takbrakett
- ACCBR-R** Bakre takbrakett
- ACCBR-RM** Midtre og bakre takbrakett
- STUC-B** Oppbevaringsrom på venstre og høyre side under førerhus
- STUC-L** Oppbevaringsrom på venstre side under førerhus
- STUC-R** Oppbevaringsrom på høyre side under førerhus
- REFS-TW** Bipakket reflekterende hvit konturmerking for førerhus
- REFS-TY** Bipakket reflekterende gul konturmerking for førerhus
- 5WM-ISOM** 10 mm ISO monteringsplate for svingskive på medium L-profiler, tykkelse 8 mm, 50 mm over ramme
- 5WM-MASM** Manuelt flyttbart understell for svingskive på medium L-profiler, tykkelse 8 mm, 50 mm over ramme
- 5WH150** Høyde svingskivefot 150 mm
- 5WH185** Høyde svingskivefot 185 mm
- 5WH190** Høyde svingskivefot 190 mm
- 5WH290** Høyde svingskivefot 290 mm
- 5WT-JO8** Jost JSK 37 støpt fast svingskive
- 5WT-JO9** Jost JSK 42 støpt fast svingskive
- 5WT-JOHD** Jost JSK 38C støpt fast heavy duty svingskive
- 5WT-SH** SAF-Holland/+GF+ SK-S 36.20 V støpt fast svingskive
- 5WT-SH2** SAF-Holland/+GF+ SK-HD 38.36 støpt fast heavy duty svingskive
- 5WLM-B** Svingskive med normalt vedlikeholdsbehov
- 5WL-S1** Sentralsmøring av svingskivelås og -topp
- TCIND** Indikator for tilhengerkobling
- RDECK** Basis gangbord, 1 del over ramme og 1 del over venstre batterikasse eller tank
- RDECK-M** Medium gangbord, 2 deler over ramme og 1 del over venstre batterikasse eller tank
- SRWL-PK** Forberedt for arbeidslys på chassis, bryter med 3 posisjoner (på/av/auto-revers)
- SWL-2RA** 2 gule H3 35W arbeidslys bak på chassis, bryter med 2 posisjoner (på/av)
- SWL-2RW** 2 hvite H3 70W arbeidslys bak på chassis, bryter med 2 posisjoner (på/av)
- SWL-PK** Forberedt for arbeidslys på chassis, bryter med 2 posisjoner (på/av)
- WL-TA1A** Ett H3 35W gult arbeidslys på trailerbue
- WL-TA1W** Ett H3 70W hvitt arbeidslys på trailerbue
- WLC-H2W** 2 hvite 70W høyt monterte arbeidslamper på bakvegg førerhus
- WLC-PKH** Forberedt for høyt monterte arbeidslamper på bakvegg førerhus
- WLC-PKL** Forberedt for lavt monterte arbeidslamper på bakvegg førerhus
- WLC-PKLH** Forberedt for lavt og høyt monterte arbeidslamper på bakvegg førerhus
- ECBB-BAS** El-sentral for påbygg uten påbyggmodul
- ECBB-HIG** El-sentral for påbygg med påbyggmodul
- ECBB-MED** El-sentral for påbygg med påbyggmodul (11 utganger)
- BBCHAS1** En 7-polet elektrisk påbyggerkontakt
- BBCHAS3** Tre 7-polede elektriske påbyggerkontakter
- BEPR-T2** Forberedt for tipp operert via Work Remote
- EXSTER** Ekstern styring via BBM
- TD-LED** Tilhengergjenkjenning med LED-sensor for diodelykter. Lyktestyringsmodulen (LCM) på lastebilen gjenkjenner at tilhengeren har diodelykter og lyset på tilhengeren vil bli styrt korrekt uten feilmeldinger.
- AUXL-SPK** Forberedt for brøytebelysning og ekstra retningssignallys med bryter og kabel
- TAILPRE2** Forberedt for bakløyter operert via Work Remote
- TAILPREP** Forberedt for bakløyter
- AESW2** 2 ekstra brytere for påbygg (merket AUX1 / AUX2)
- AESW2PK** 2 ekstra brytere for påbygg (merket AUX1 / AUX2) + 4 umerkede brytere uten kabling
- AUXSW-4** Ledningsopplegg fra el-sentral påbygg for 4 ekstra brytere i dashbord

Leveringsservice

- FMS-PK** Portal for Fleet Management System
- DRUT1**
- DRUT2** My Truck abonnement - 2 år (App til bla. start av varmer og tilgang til bildata. Ikke for ADR)
- DRUT3** My Truck abonnement - 3 år (App til bla. start av varmer og tilgang til bildata. Ikke for ADR)

Standardutstyr

Tilvalgsutstyr

For mer detaljert informasjon om førerhus- og drivlinjeutstyr, se separate datablad.

For alle mulige tilvalg og utstyrskombinasjoner, kontakt din Volvo-forhandler, som kan lage en spesifikasjon som møter dine behov.

Fabrikken forbeholder seg retten til endringer i konstruksjon og utstyr uten forutgående varsel. Spesifikasjonene kan variere fra land til land.

MODELLSERIE:

FH 6x4 LNG trekkvogn luftfjæring FH 64T LA2

- DRUT4** My Truck abonnement - 4 år (App til bla. start av varmer og tilgang til bildata. Ikke for ADR)
- DRUT5** My Truck abonnement - 5 år (App til bla. start av varmer og tilgang til bildata. Ikke for ADR)