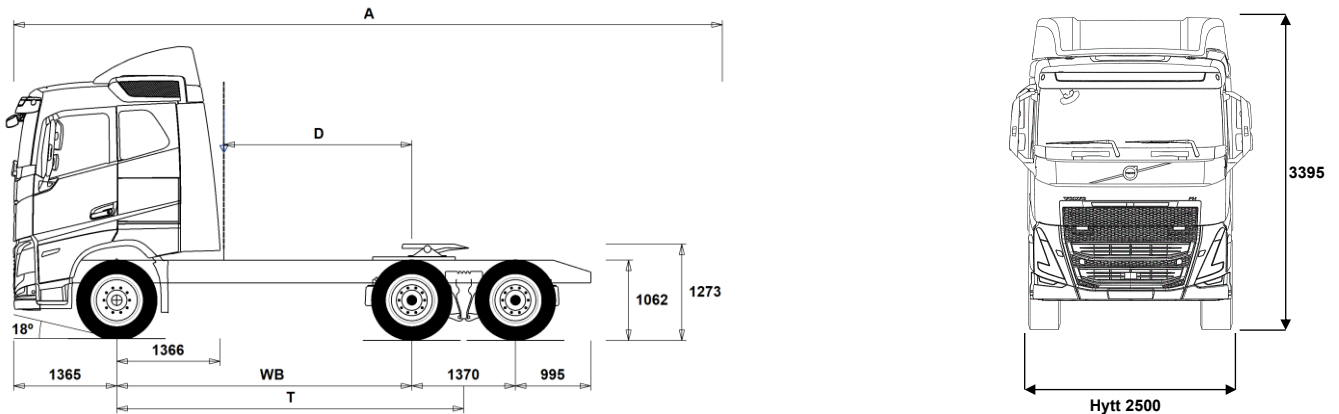


# MODELLUTBUD

FH 6x4 T Dragbil Elektrisk FH 64T E



## Chassidimensioner [mm]

<b>WB Hjulbas</b>	<b>3900</b>
A Totallängd	9371
D Centrum bakaxel till bakkant hytt	2484
F Vändskiveposition (EU direktiv 96/53)	775
T Teoretisk hjulbas	4585

## Chassivikter [kg]

Framaxel	6560
Bakre boggin	5485
Tjänstevikt	12045

## Vändcirkel [mm]

Vändcirkel mellan trottoarkanter	16100
Vändcirkel mellan väggar	17400

## Tillåtna vikter [kg]

	Tillåtet	Teknisk
Bruttovikt	27000	29000
Bruttovikt, kombination	50000	50000
Framaxel	8000	8000
Bakre boggin	19000	21000

## Viktiga noteringar

### Chassidimensioner

Hytthöjd: +375 mm för CAB-HSLP, -203 mm för CAB-LSLP, +517 mm för CAB-XHSL.

D-mått inkluderar ett främre spelrum på 50 mm och för jämnlastbilar också en hjälpram på 100 mm.

Höjden kan variera  $\pm 20$  mm för blad och  $\pm 10$  mm för luftfjädring. Alla mått gäller för olastat chassi och eventuella löpaxlar nere.

Vikter och dimensioner är baserade på följande däck:

Däck på framaxeln:	315/80R22.5
Däck på drivaxeln:	315/80R22.5

Chassivikter inkluderar olja, vatten, AdBlue, 0 liter bränsle och utan förare. Tjänstevikt kan variera  $\pm 3\%$ .

Vändcirkelarna är teoretiskt beräknade.

Lagliga vikter kan variera från land till land.

För mer detaljerad information, inklusive vikt för tillvalsutrustning, be din Volvoåterförsäljare att lägga in din specifikation i Volvos viktinformationsprogram (WIS).

Använd inte denna ritning i samband med påbyggnad. Använd Volvos påbyggnadsinstruktioner och chassiritning FH64TE.

# MODELLUTBUD

## FH 6x4 T Dragbil Elektrisk FH 64T E

### Användningsområde

- **RC-SMOOT** OP-klass 1. Bra vägar

### Huvudkomponenter

- **CHH-HIGH** Chassihöjd hög
- **RADD-GR** Luftfjädrad tandemboggi 8 bälgar
- **FHE-AHSL** Hög sovhytt FH
- **FHE-ALSL** Låg sovhytt FH
- **FHE-ASLP** Sovhytt FH
- **FHE-AXHS** Extra hög sovhytt FH
- **FHE-HSL6** Hög sovhytt FH
- **FHE-LSL6** Låg sovhytt FH
- **FHE-SLP6** Sovhytt FH
- **FHE-XHS6** Extra hög sovhytt FH
- **ESS450K** Batterikapacitet 450 Kwh
- **ESS540K** Batterikapacitet 540 Kwh
- **EPT2412** I-Shift växellåda för elektriskt fordon 2400 Nm 12 växlar
- **NEM2** 2 st elektriska motorer 330 kW
- **NEM3** 3 st elmotorer 490 kW
- **RTS2370A** Bakaxel RTS2370A, tandemdrift med enkelväxlar och differentialspärrear för hjul och axlar, 60-tons totalvikt

### Paketval

- **NCAP2024** Utökat aktivt säkerhetspaket (Testat av Euro NCAP 2024)
- **INFOHIGH** Hög nivå på infotainmentsystem
- **DRIV-EXT**
- **DRIV-SEL**
- **1LIV-E** Boendepaket för 1 säng
- **1LIV-E+** Boendepaket + för 1 säng
- **1LIV-E++** Boendepaket ++ för 1 säng
- **2LIV-E** Boendepaket för 2 sängar
- **2LIV-E+** Boendepaket + för 2 sängar
- **2LIV-E++** Boendepaket ++ för 2 sängar
- **SAFE-EXT**
- **SAFE-SEL**
- **RANGOP3** Paket med tjänster 3 år förbetalt
- **RANGOP4** Paket med tjänster 4 år förbetalt
- **RANGOP5** Paket med tjänster 5 år förbetalt

### Chassi Layout

- **FST-AIR** Luftfjädring fram med nivåreglering
- **FSLB-BAS** Basnivå för reglering av luftfjädring fram
- **FAL10.0** Framaxeltryck 100 ton OBS Endast till kran o plogbilar med extremt framaxeltryck
- **FAL8.0** Framaxeltryck 80 ton
- **FAL8.5** Framaxeltryck 8,5 ton
- **FAL9.0** Framaxeltryck 9,0 ton
- **FSTAB2** Krängningshämmare främre medium styv
- **FSTAB3** Krängningshämmare främre styv
- **RAL21** Boggityck 21 ton
- **RAL23** Boggityck 23 ton
- **RAL26** Boggityck 26 ton
- **RSTAB1** Krängningshämmare bakre
- **RSTAB3** Krängningshämmare styv bakre
- **RALIM105** Bakaxeltrycksbegränsare max 10,5 ton
- **RALIM115** Bakaxeltrycksbegränsare max. 11,5 ton. Hastighetsreglerad
- **RALIM13** Bakaxeltrycksbegränsare max 13 ton första drivaxeln
- **RALIM15** Bakaxeltrycksbegränsare max 15 ton
- **RALIM95** Bakaxeltrycksbegränsare max 9,5 ton
- **ASF-DL1** Ett körläge för luftfjädring
- **ACTST-TO** Dynamisk styrservo (VDS)
- **ASFE-BAS** VDS med basfunktion
- **ASFE-OG** VDS med Styrassistent

- Standardutrustning
- Tillvalsutrustning

För mer detaljerad information om hytt- och drivlinekomponenter, se separata datablad.

För all möjlig tillvalsutrustning och utrustningskombinatorik, kontakta din Volvoåterförsäljare som kan skapa en specifikation som tillgodoser dina krav med hjälp av Volvos säljstödprogram (VSS).

Fabriken förbehåller sig rätten att modifiera konstruktionen och ändra utrustning utan förvarning. Specifikationen kan variera från land till land.

- **ASFE-PO** VDS med Personliga inställningar och Styrassistent
- **ASFE-PS** VDS med Personliga inställningar
- **AUXPARK** Extra parkeringsbroms 2 st extra bromsklockor
- **RST-AIR** Luftfjädring bak med kontrollbox för nivåreglering, placerad i
- **RST-AIR6**
- **FRAME300** Ramhöjd (300 mm)
- **FST8080** Ramprofil godstjocklek 8 mm
- **FIL-EEEB** Innerline från motorns bakkant till bogglisut
- **FIL-TXEB** Innerline från växellådas tvärbalk till bak boogie
- **BBOX-EF** Batterilåda i bakre överhäng
- **BATTAMP** Ampere mätare för 24 voltsystemet
- **BATTIND** Batteriindikator för laddnivå 24 voltsystemet
- **WHC-FOL1** En stoppkloss, vikbar
- **WHC-FOL2** Stoppklossar, 2 st. vikbara
- **WHCP-F** Stoppklosssar monterad bakom hytt
- **WHCP-T** Stoppklosssar transportmonterade
- **CHAIN-S** Snökedjor
- **HOOK-SC** Krok för snökedjor
- **TOWR-ONE** Bogserbygel, bakre
- **TREL15** 15 polig kabel för elektrisk släpvagnskoppling
- **TREL7-7** 2 st. 7-poliga elektriska släpvagnskopplingar
- **TBC-DUO** Duomatic anslutning för släpvagnsbroms
- **TBC-EC** Bosch anslutning för släpvagnsbroms
- **TRBR-STA** Släpvagnsbroms
- **TRB-STRE** Släpvagnsbroms "Stretch" utökad bromsförmåga förhindrar "fällkniv" effekt
- **RFEND-B** Bakskärm, tredelad
- **RFH-BAS** Std. höjd på bakskärmstopp
- **RFH-HIG** Högsta möjliga bakskärmstopp
- **RFH-LOW** Lägsta möjliga bakskärmstopp
- **BLIGHT-E** Bromsljus blinkande utförande

### Fälgar och däck

- **RT-AL** Aluminiumfälgar standardhål
- **RT-AL1**
- **RT-AL1DU**
- **RT-ALDP** Aluminiumfälgar Dura Bright standardhål
- **RT-ALDPD** Aluminiumfälgar Dura Bright kompatibla hål
- **RT-ALDU** Aluminiumfälgar kompatibla hål
- **SPWT-D** Komplet reservhjul lika drivaxel
- **SPWT-F** Komplet reservhjul lika framaxel
- **SWCP-T** Reservhjulshållare, transportmontering
- **SWCP-TP** Reservhjulshållare + däck, transportmontering
- **JACK-12T** 12 tons domkraft
- **JACK-15T** 15 tons domkraft
- **JACK-20T** 20 tons domkraft
- **TOOLKIT** Verktygssats
- **INFLAHOS** Luftpåfyllningsslang för däck 10 - 20 m
- **GAUGE-TP** Lufttrycksmätare däck

### Utrustning Drivlina

- **DRM-B**
- **DRM-BE** Körlägen för drivlinan. Standard och ekonomiskt
- **PVT-MAP** I-See med Information om topografi via karta, GPS och centralt sparad data
- **EP400A** Elektrisk anslutning mot huvudbatterier 400 Volt AC
- **PTR-D** Bakre lågvarvigt kraftuttag för direktmontering av hydraulpump
- **PTR-DH** Max effektuttag 65 kW, max 600 Nm totalt
- **PTR-DH** Bakre högvarvigt kraftuttag för direktmontering av hydraulpump

# MODELLUTBUD

## FH 6x4 T Dragbil Elektrisk FH 64T E

<input type="checkbox"/> <b>PTR-DM</b>	Max effektuttag 65 kW, max 400 Nm totalt Bakre medelvarvigt kraftuttag för direktmontering av hydraulpump	<input type="checkbox"/> <b>ISUNS-DS</b>	Invändigt solskydd förarsida
<input type="checkbox"/> <b>PTR-F</b>	Max tillåtet effektuttag totalt 65 kW, max 400 Nm totalt Bakmont. lågvarvigt kraftuttaget, 1 bak SAE Fläns anslutning för (max. 1000 Nm)	<input type="checkbox"/> <b>ISUNF-RE</b>	Elektrisk manövrerad solskyddsskärm i textil intrigerad i övre radiohylla
<input type="checkbox"/> <b>PTR-FH</b>	Bakmonterat högvarvigt kraftuttag	<input type="checkbox"/> <b>ISUNF-RM</b>	Manuellt manövrerad solskyddsskärm i textil intrigerad i övre radiohylla
<input type="checkbox"/> <b>PTR-FL</b>	Max tillåtet effektuttag 65 kW Max 400 Nm totalt	<input type="checkbox"/> <b>CSPL-BXD</b>	Draglåda i "hajgap"
<input type="checkbox"/> <b>PTRD-D</b>	Bakmonterat lågvarvigt kraftuttag Max tillåtet effektuttag 65 kW Max 400 Nm totalt	<input type="checkbox"/> <b>ADFS</b>	Två DIN fack
<input type="checkbox"/> <b>PTRD-D1</b>	Bakre kraftuttag för direktmontering av dubbla hydraulpumpar Max tillåtet effektuttag totalt: Framre yttre; 75 kW (90) Bakre inre; 75 kW (100) Max 550 Nm totalt på respektive då båda är inkopplade, eller max 1000 Nm endast bakre inre inkopplat	<input type="checkbox"/> <b>BUPALARM</b>	Akustiskt backvarning
<input type="checkbox"/> <b>PTRD-D2</b>	Bakre kraftuttag med en medbringare samt förberedd för direktmontering av hydraulpump Max tillåtet effektuttag Framre yttre; 75 kW (90) Bakre yttre; 75 kW (90) Bakre inre; 75 kW (100) Max 550 Nm totalt på respektive	<input type="checkbox"/> <b>RTOLL-PK</b>	Förberedelse för vägtullsdebitering Tyskland, så kallad Mauten Mauten box ingår inte i prepareringen
<input type="checkbox"/> <b>PTRD-F</b>	Dubbelt bakre kraftuttag med en medbringare riktat bakåt Max tillåtet effektuttag 75 kW (90) Max 870 Nm totalt	<input type="checkbox"/> <b>LOADIND</b>	Lastindikator
<input type="checkbox"/> <b>HPG-F101</b>	Hydraulpump F1-101 för växellådsmonterade kraftuttag	<input type="checkbox"/> <b>REMC-MF</b>	Multifunktionell fjärrkontroll
<input type="checkbox"/> <b>HPG-F41</b>	Hydraulpump F1-41 för växellådsmonterade kraftuttag	<input type="checkbox"/> <b>FIREXT3S</b>	Brandsläckare 3 kg placerad i hytt
<input type="checkbox"/> <b>HPG-F51</b>	Hydraulpump F1-51 för växellådsmonterade kraftuttag	<input type="checkbox"/> <b>WARNVEST</b>	Varningsväst
<input type="checkbox"/> <b>HPG-F61</b>	Hydraulpump F1-61 för växellådsmonterade kraftuttag	<input type="checkbox"/> <b>WARNTRI2</b>	2 st. varningstrianglar
<input type="checkbox"/> <b>HPG-F81</b>	Hydraulpump F1-81 för växellådsmonterade kraftuttag	<input type="checkbox"/> <b>AIDKIT</b>	Första hjälpen-sats
		<input type="checkbox"/> <b>AIDKIT1B</b>	Första hjälpen-sats enligt Tysklands krav
		<input type="checkbox"/> <b>WARNLAMP</b>	Portabel batteridriven varningslampa ( blyttjus )
		<input type="checkbox"/> <b>LAMP-IN</b>	Inspektionslampa
		<input type="checkbox"/> <b>BULBKIT</b>	Lamp- och säkringskit
		<input type="checkbox"/> <b>WRITEPAD</b>	Skrivplatta
		<input type="checkbox"/> <b>DST-CF5</b>	Förarstol, komfort, luftfjädrad samt el. uppvärmd. Säkerhetsbälte inbyggt i stol. Klädsel på stolar beroende på val av interiör
		<input type="checkbox"/> <b>DST-CF6</b>	Förarstol, komfort, luftfjädrad samt el. uppvärmd. Ventilrad sittedyna. Säkerhetsbälte inbyggt i stol. Klädsel på stolar beroende på val av interiör
		<input type="checkbox"/> <b>DST-LUX1</b>	Förarstol, lyx, luftfjädrad samt el. uppvärmd. Ventilrad sittedyna, säkerhetsbälte inbyggt i stol. Minnesfunktion.
		<input type="checkbox"/> <b>DST-LUX2</b>	Klädsel på stolar beroende på val av interiör Förarstol, lyx, luftfjädrad samt el. uppvärmd. Säkerhetsbälte inbyggt i stol. Minnesfunktion. Klädsel på stolar beroende på val av interiör
		<input type="checkbox"/> <b>SBD-RED</b>	Säkerhetsbälte Rött, Förare och passagerare
		<input type="checkbox"/> <b>PST-BAS1</b>	Passagerarstol, Bas
		<input type="checkbox"/> <b>PST-CF5</b>	Passagerar stol, komfort, luftfjädrad och eluppvärmd Säkerhetsbälte inbyggt i stol
		<input type="checkbox"/> <b>PST-RX1</b>	Vilstol, sväng- och fällbar
		<input type="checkbox"/> <b>PST-STD2</b>	Passagerarstol, Standard
		<input type="checkbox"/> <b>SBPRE-PS</b>	Förspännare för säkerhetsbälte, passagerarstol
		<input type="checkbox"/> <b>ARMRE-BB</b>	Armstöd båda sidor förar- och passagerarstol
		<input type="checkbox"/> <b>ARMRE-DB</b>	Armstöd på båda sidor av förarstol
		<input type="checkbox"/> <b>ARMRE-PB</b>	Armstöd båda sidor passagerarstol av passagerarstol
		<input type="checkbox"/> <b>ARU-BAS</b>	Armstöd i vinyl
		<input type="checkbox"/> <b>ARU-LEA</b>	Armstöd i läder
		<input type="checkbox"/> <b>GRABHI-B</b>	Instegshandtag i stål
		<input type="checkbox"/> <b>GRABHI-L</b>	Instegshandtag läderbeklätt
		<input type="checkbox"/> <b>FMAT-RUB</b>	Gummimattor
		<input type="checkbox"/> <b>FMAT-TX2</b>	Gummi och textilmattor (Textilmattor bipackade)
		<input type="checkbox"/> <b>LBK80F</b>	Nedre säng 815 mm
		<input type="checkbox"/> <b>LBK80FRE</b>	Nedre säng 815 mm bred elektrisk vikbar huvudända, fällbar 55 grader
		<input type="checkbox"/> <b>LBK80FRM</b>	Nedre säng 815 mm bred vikbar huvudända, fällbar 55 grader
		<input type="checkbox"/> <b>MATL-FI</b>	Resårmatrass med spiralfjädrar och jämn hårdhet över 100 kg
		<input type="checkbox"/> <b>MATL-FI4</b>	
		<input type="checkbox"/> <b>MATL-SF</b>	Resårmatrass med spiralfjädrar hårdare mellansektion för bättre sittkomfort upp till 100 kg
		<input type="checkbox"/> <b>OLMAT-BA</b>	Bäddmatrass
		<input type="checkbox"/> <b>OLMAT-PR</b>	Bäddmatrass Premium

Standardutrustning

Tillvalsutrustning

För mer detaljerad information om hytt- och drivlinekomponenter, se separata datablad.

För all möjlig tillvalsutrustning och utrustningskombinatorik, kontakta din Volvoåterförsäljare som kan skapa en specifikation som tillgodoser dina krav med hjälp av Volvos säljstödprogram (VSS).

Fabriken förbehåller sig rätten att modifiera konstruktionen och ändra utrustning utan förvarning. Specifikationen kan variera från land till land.

# MODELLUTBUD

## FH 6x4 T Dragbil Elektrisk FH 64T E

<input type="checkbox"/> <b>TBK60AD</b>	Översäng 600 mm bredd, justerbar i höjdlöd	<input checked="" type="checkbox"/> <b>ADCF-F</b>	Extra aerodynamiska detaljer
<input type="checkbox"/> <b>TBK60F</b>	Översäng 600 mm bredd, vikbar huvudända	<input checked="" type="checkbox"/> <b>HL-LED</b>	LED Huvudstrålkastare
<input type="checkbox"/> <b>TBK70AD</b>	Översäng 700 mm bredd, justerbar i höjdlöd	<input type="checkbox"/> <b>HL-LED3</b>	LED Huvudstrålkastare och helljus med automatisk avbländning
<input type="checkbox"/> <b>TBK70F</b>	Översäng 700 mm bredd, vikbar huvudbräda	<input type="checkbox"/> <b>HLP-ST</b>	Strålkastarskydd i stål
<input checked="" type="checkbox"/> <b>SLCP-BAS</b>	Kontrollpanel i sovhytt för interiör belysning, parkeringsvärmare, taklucka, centrallås	<input checked="" type="checkbox"/> <b>DRL-LED</b>	Varselljus LED lampor
<input type="checkbox"/> <b>SLCP-LUX</b>	Kontrollpanel i sovhytt för kontroll av interiör belysning, parkeringsvärmare/kylare, taklucka, centrallås, ljudanläggning, fönsterhissar	<input type="checkbox"/> <b>DRIVL2</b>	Fjärrljus vitt
<input type="checkbox"/> <b>SAFE</b>	Låsbart säkerhetsskåp i metall, placerad under säng i förvaringsfacket	<input checked="" type="checkbox"/> <b>UDRIVL</b>	Utan fjärrljus
<input type="checkbox"/> <b>RUS-BAS</b>	Förvaringsfack bakre övre	<input checked="" type="checkbox"/> <b>FOGL-WC</b>	Dimljus vitt
<input type="checkbox"/> <b>RUS-HIG</b>	Bakre övre förvaringsutrymme på 245 liter	<input type="checkbox"/> <b>CL-STAT</b>	Statisk yttre korsningsljus, aktiveras via blinkersspaken
<input type="checkbox"/> <b>TABLE</b>	Bord	<input type="checkbox"/> <b>ASL-RF2</b>	2 st extra fjärrljus i tak
<input type="checkbox"/> <b>REFR-RUS</b>	Kylskåp i bakre övre förvaringsfack 28 l	<input type="checkbox"/> <b>IDLMPSW</b>	Strömställare för ID-ljus
<input type="checkbox"/> <b>REFRIG</b>	33 liters kylbox med frysdel under säng	<input type="checkbox"/> <b>BEACOA2F</b>	2 st roterande varningsljus mont framkant tak
<input type="checkbox"/> <b>MICRO-PK</b>	Kablage för microugn	<input type="checkbox"/> <b>BEACOA2R</b>	2 st roterande varningsljus mont bakkant tak
<input checked="" type="checkbox"/> <b>BOTH-D</b>	Flaskhållare, under instrumentbrädans mittsektion	<input type="checkbox"/> <b>BEACON-P</b>	Förberedd kabeldragning för varningsljus på tak
<input type="checkbox"/> <b>BOTH-DL</b>	Två flaskhållare, monterad vid draglåda under säng samt under mittsektion av inst.bräda	<input type="checkbox"/> <b>BEACONA4</b>	Fyra stycken roterande varningsljus
<input type="checkbox"/> <b>BOTH-L</b>	Flaskhållare, monterad vid draglåda under säng	<input type="checkbox"/> <b>CABPT-R1</b>	Kabelgenomföring i hyttak
<input type="checkbox"/> <b>COFMA-PK</b>	Elkablage för kaffebryggare draget till hytt	<input checked="" type="checkbox"/> <b>CABPT-R2</b>	Två st kabelgenomföringar i tak
<input checked="" type="checkbox"/> <b>INLI-BAS</b>	Interiörljus standard	<input type="checkbox"/> <b>SPOTP-F</b>	Förberedd för fjärrljus i fronten
<input type="checkbox"/> <b>INLI-NL</b>	Interiörljus, nattbelysning	<input type="checkbox"/> <b>SPOTP-R</b>	Förberedd kabeldragning för fjärrljus på hyttak
<input type="checkbox"/> <b>INLI-NLD</b>	Interiörljus, nattbelysning med dimmerfunktion	<input type="checkbox"/> <b>SPOTP-RF</b>	Förberedd för fjärrljus i front och hyttak max 2x280 W
<input type="checkbox"/> <b>ARL-FLEX</b>	Flexibla läslampor	<input type="checkbox"/> <b>ROS-IL</b>	Belysning i ljusskylt
<input checked="" type="checkbox"/> <b>RH-EE</b>	Takfönster i tonat glas	<input type="checkbox"/> <b>ROS-IL2</b>	Belysning i ljusskylt med bipackad strömbrytare
<input type="checkbox"/> <b>RH-ER</b>	Taklucka, förstärkt, nödutgång	<input type="checkbox"/> <b>ROS-ILP</b>	Förberedd för ljusskylt
<input type="checkbox"/> <b>RH-ETR</b>	Taklucka i tonat glas, elektrisk öppning	<input type="checkbox"/> <b>CSGN-GTR</b>	Dekal "Globetrotter" i ljusskylt
<input type="checkbox"/> <b>RH-MTR</b>	Taklucka, tonat glas, manuell öppning	<input checked="" type="checkbox"/> <b>HORN-F1S</b>	Signalhorn innanför grill
<input checked="" type="checkbox"/> <b>GLAS-TIN</b>	Färgade glasrutor runt om	<input type="checkbox"/> <b>HORN-R2S</b>	Två tryckluftshorn monterat på vardera sidan av taket på takbågen
<input type="checkbox"/> <b>SWIND-BS</b>	Sidofönster V-H sida	<input type="checkbox"/> <b>ANT-CBR</b>	Antenn för kommunikationsradio 25 mhz
<input type="checkbox"/> <b>AS-FUS</b>	Extra övre förvaringshylla	<input type="checkbox"/> <b>ACCBP-AP</b>	Främre, mitre och bakre takbåge, för montering av diverse utrustning
<input type="checkbox"/> <b>INFOT-PK</b>	TV-prep ovan vänster dörr	<input type="checkbox"/> <b>ACCBP-F</b>	Främre takbåge, för montering av diverse utrustning
		<input type="checkbox"/> <b>ACCBP-FM</b>	Fram och mittmonterad takbåge, för montering av diverse utrustning
		<input type="checkbox"/> <b>ACCBP-FR</b>	Främre och bakre takbåge, för montering av diverse utrustning
		<input type="checkbox"/> <b>ACCBP-M</b>	Mitre takbåge, för montering av diverse utrustning
		<input type="checkbox"/> <b>ACCBP-R</b>	Bakre takbåge, för montering av diverse utrustning
		<input type="checkbox"/> <b>ACCBP-RM</b>	Bakre och mitre takbåge, för montering av diverse utrustning
		<input type="checkbox"/> <b>STUC-B</b>	Förvaringsfack, vänster och höger sida under hytt
		<input type="checkbox"/> <b>STUC-L</b>	Förvaringsfack, vänster sida under hytt
		<input type="checkbox"/> <b>STUC-R</b>	Förvaringsfack, höger sida under hytt
		<input type="checkbox"/> <b>RFCAR-BC</b>	Hållare för bakskärm monterad bak hyttvägg
		<input type="checkbox"/> <b>LADDER</b>	Stege monterad på hyttens bakvägg
		<input type="checkbox"/> <b>REFS-TW</b>	Vita reflexstrips för hyttsida bipackade
		<input type="checkbox"/> <b>REFS-TY</b>	Orange reflexstrips för hyttsida bipackade
			<b>Påbyggnad</b>
		<input checked="" type="checkbox"/> <b>5WM-ISOM</b>	50 mm L-profiler
		<input type="checkbox"/> <b>5WT-JO8</b>	Jost JSK 37 gjuten
		<input type="checkbox"/> <b>5WT-JO9</b>	Jost JSK 42 gjuten
		<input type="checkbox"/> <b>5WT-SH</b>	SAF-Holland/+GF+ SK-S 36.20 V gjuten skiva
		<input type="checkbox"/> <b>5WH150</b>	Vändskivehöjd över profil- och monteringsplatta, 150 mm
		<input type="checkbox"/> <b>5WH185</b>	Vändskivehöjd över profil- och monteringsplatta, 185 mm
		<input checked="" type="checkbox"/> <b>5WLM-B</b>	Smörjning vändskiva
		<input type="checkbox"/> <b>5WL-S1</b>	Smörjning vändskiva + låsning
		<input type="checkbox"/> <b>TCIND</b>	Trailerkoppling indikation
		<input checked="" type="checkbox"/> <b>RDECK</b>	Gångbord mellan ramsida 510 mm
		<input type="checkbox"/> <b>RDECK-M</b>	Tredelat gångbord, två bord över ram och ett bord över batterilåda/tank
		<input type="checkbox"/> <b>SRWL-2RW</b>	Två vita arbetslampor monterade bak på chassin
<input checked="" type="checkbox"/> Standardutrustning	<input type="checkbox"/> Tillvalsutrustning		

För mer detaljerad information om hytt- och drivlinekomponenter, se separata datablad.

För all möjlig tillvalsutrustning och utrustningskombinatorik, kontakta din Volvoåterförsäljare som kan skapa en specifikation som tillgodoser dina krav med hjälp av Volvos säljstödprogram (VSS).

Fabriken förbehåller sig rätten att modifiera konstruktionen och ändra utrustning utan förvarning. Specifikationen kan variera från land till land.

# MODELLUTBUD

FH 6x4 T Dragbil Elektrisk FH 64T E

- SRWL-PK** (vänster/höger sida) och en 3-läges strömställare (På/Av/Back)  
Förberedelsepaket för chassimonterad arbetsbelysning och en 3-läges strömställare (På/Av/Back)
- SWL-2RW** Två vita arbetslampor monterade bak på chassit (vänster/höger sida) och en 2-läges strömställare (På/Av)
- SWL-PK** Kabel fördragning för lastljus på sidan ram  
Max 280 W, 2-läges strömställare
- **WL-TA1W** Vändskive/arbets belysning med vittljus
- WLC-H2W** 2 st vita LED arbetsljus monterade bakkant hyttak
- WLC-PKH** Förberedelsepaketet för högt monterade arbetslampor
- WLC-PKL** Förberedelsepaketet för lågt monterade arbetslampor på hyttrygg
- WLC-PKLH** Förberedelsepaketet för lågt och högt monterade arbetslampor
- ECBB-BAS** Elcentral för påbyggare
- **ECBB-HIG** Elcentral för påbyggare samt påbygggar modul
- **BBCHAS1** 7-poligt eluttag för påbyggare
- BBCHAS3** 3 st. 7-poliga eluttag för påbyggare
- BEPR-T2** El prep chassi för tipp för fjärrkontroll
- EXSTER** VDS med Fjärrstyrning
- **TD-LED** Elstyrenhet för LED-ljus på släp
- AUXL-SPK** Prep för snöplog
- AESW2** 2 st extra bistabila strömställare
- AESW2PK** 2 st extra bistabila digitala strömställare och kablage för 4 strömställare
- AUXSW-4** Förberedd kabeldragning för 4 strömställare

## Leveransservice

- FMS-PK** Förberedd för trafiklednings system
- DRUT1** "My Truck" appen, 2 år förbetalt
- DRUT2** "My Truck" appen, 2 år förbetalt
- DRUT3** "My Truck" appen, 3 år förbetalt
- DRUT4** "My Truck" appen, 4 år förbetalt
- DRUT5** "My Truck" appen, 5 år förbetalt
- **TSRS** Trafikskyltsavläsning