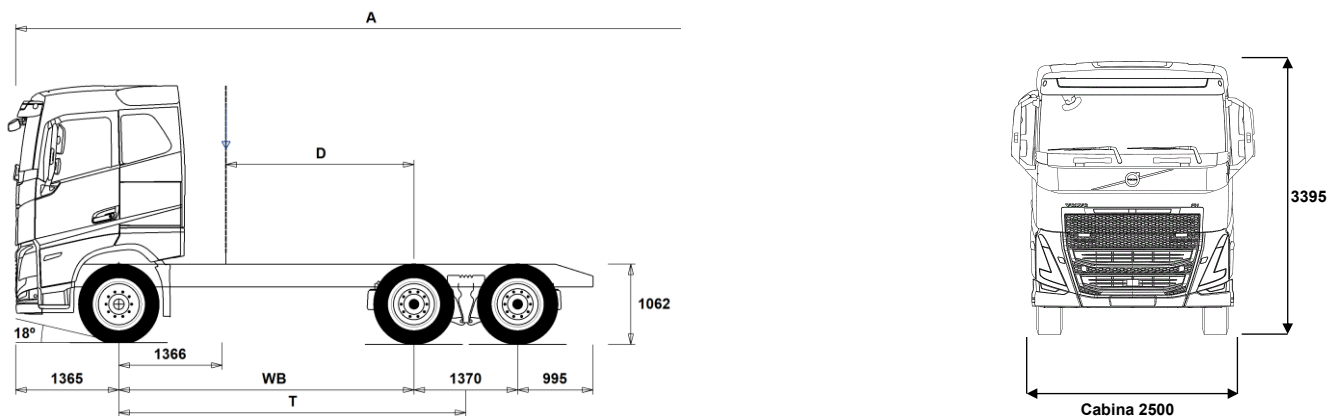


GAMMA MODELLI

FH 64 Trattore Elettrico FH 64T E



Dimensioni autotelaio: [mm]

WB Passo	3900
A Lunghezza autotelaio	9371
D Dist. dal centro asse motore al dietro cabina	2484
T Passo teorico	4585

Tara autotelaio [kg]

Asse ant.	6500
Tandem assi posteriori	5350
Tara	11850

Diametro minimo di volta [mm]

Diametro di volta tra marciapiedi	16100
Diametro di volta tra muri	17400

Carichi ammissibili [kg]

	Legale	Tecnico
Mtt	26000	29000
Mtc	40000	44000
Asse ant.	8000	8000
Tandem assi posteriori	19000	21000

Note importanti

Dimensioni autotelaio:

Altezza cabina: +375 mm per CAB-HSLP, -203 mm per CAB-LSLP, +517 mm per CAB-XHSL.
 D-per i carri la misura include uno spazio dietro cabina di 50 mm ed un'altezza di controtelaio di 100 mm.
 Le altezze possono variare ± 20 mm per i veicoli con sospensioni meccaniche e ± 10 mm per veicoli con sospensioni pneumatiche.
 Tutte le dimensioni si riferiscono a veicolo scarico e con tutti gli assi a terra.

Pesi e dimensioni compatibili con i seguenti pneumatici:

Pneumatici asse anteriore:	315/80R22.5
Pneumatici asse motore:	315/80R22.5

I pesi indicati si riferiscono al veicolo in ordine di marcia incluso tutti i fluidi operativi, AdBlue, 0 litri di gasolio e senza autista. Tara ha una tolleranza $\pm 3\%$.

Diametri di volta calcolati a livello teorico.

I pesi legali sono diversi da Paese a Paese.

Per ulteriori dettagli in merito ai pesi dei componenti contattare le persone di riferimento c/o l'importatore per poter entrare nel sistema di calcolo dei pesi (WIS).

Non utilizzare il disegno della presente scheda per progettare la sovrastruttura; per tale scopo consultare il disegno costruttivo FH64TE contenuto nel manuale specifico 'ISTRUZIONI PER LA SOVRASTRUTTURA'.

GAMMA MODELLI

FH 64 Trattore Elettrico FH 64T E

Utilizzo Veicolo

- **RC-SMOOT** Strade in buone condizioni

Componenti Principali

- **CHH-HIGH** Altezza telaio alta
- **RADD-GR** Sospensioni pos.i pneumatiche 2 assali -2 di trazione

- **FHE-AHSL**
- **FHE-ALSL**
- **FHE-ASLP**
- **FHE-AXHS**
- **FHE-HSL6**
- **FHE-LSL6**
- **FHE-SLP6**
- **FHE-XHS6**

Cabina Globetrotter FH
Cabina Letto Ribassata FH
Cabina Letto FH
Cabina Globetrotter XL FH

- **ESS450K**
- **ESS540K**

Batterie di trazione con capacità totale 450 kWh
Batterie di trazione con capacità totale 540 kWh

- **EPT2412** Cambio I-Shift 12 marce 2400Nm

- **NEM2**

- **NEM3** 3 motori elettrici

- **RTS2370A** Tandem post.23t senza riduzione ai mozzi

Pacchetti varianti

- **INFOHIGH**

- **DRIV-EXT**
- **DRIV-SEL**

- **1LIV-E** Pacchetto 1 Letto
- **1LIV-E+** Pacchetto 1 Letto+
- **1LIV-E++** Pacchetto 1 Letto++
- **2LIV-E** Pacchetto 2 Letti
- **2LIV-E+** Pacchetto 2 Letti+
- **2LIV-E++** Pacchetto 2 Letti++

- **SAFE-EXT**
- **SAFE-SEL**

- **RANGOP3** Pacchetto Range Optimization - 3 anni di abbonamento prepagato
- **RANGOP4** Pacchetto Range Optimization - 4 anni di abbonamento prepagato
- **RANGOP5** Pacchetto Range Optimization - 5 anni di abbonamento prepagato

Telaio

- **FST-AIR** Sospensione anteriore pneumatica

- **FSLB-BAS**

- **FAL10.0** Sospensione anteriore da 10 ton EU/TRAS.SING
- **FAL8.5** Sospensione anteriore da 8.5 ton
- **FAL9.0** Sospensione anteriore da 9 ton

- **FSTAB** Barra stabilizzatrice anteriore normale
- **FSTAB2** Barra stabil. anter. rigidità media
- **FSTAB3** Barra stabilizzatrice anter. rinforzata

- **RAL21** Portata assi posteriori 21t
- **RAL23** Portata assi posteriori 23t
- **RAL26** Portata assi posteriori 26t

- **RSTAB1** Barra stabilizzatrice posteriore normale
- **RSTAB3** Barra stabilizzatrice posteriore ad alta rigidità

- **RALIM105** Limitatore di carico asse posteriore 10.5 t.
- **RALIM115** Limitatore di carico asse posteriore 11.5 t.
- **RALIM13** Limitatore di carico asse posteriore 13 ton
- **RALIM95** Limitatore di carico asse posteriore 9.5 t.

- **ASF-DL1** Valore dell'altezza della sospensione impostato in fabbrica

- **ACTST-TO** Sterzo dinamico Volvo - VDS

- **ASFE-BAS** Funzioni base controllo attivo delle sterzo
- **ASFE-OG** Controllo attivo del servosterzo
- **ASFE-PO** Controllo attivo dello sterzo - impostazioni personali e sovrasterzo

- **ASFE-PS** Controllo attivo dello sterzo - impostazioni personali

- **AUXPARK** Due camere per freni di stazionamento

- **RST-AIR**
- **RST-AIR6**

Sospensioni posteriori pneumatiche

- **FRAME300** Sezione telaio 300mm

- **FST8080** Spessore telaio 8.0mm

- **FIL-EEEB**
- **FIL-TXEB**

Rinforzo interno da fine motore a fine carrello
Rinforzo interno cambio/fine carrello

- **BBOX-EF** Batterie nello sbalzo posteriore telaio

- **BATTAMP** Indicatore Volt/Ampère
- **BATTIND** Indicatore stato di carica batteria

- **WHC-FOL1** 1 cuneo di stazionamento pieghevole
- **WHC-FOL2** 2 cunei di stazionamento pieghevole

- **WHCP-F** Cuneo/i di stazionamento verso l'assale anteriore
- **WHCP-T** Soluzione per il trasporto. I cunei vengono stivati nel gavone esterno lato guida

- **CHAIN-S** Catene neve

- **HOOK-SC** Gancio porta catene da neve

- **TOWF-NO1** Un gancio di traino anteriore
- **TOWF-NO2** Due ganci di traino anteriore

- **TOWR-ONE** Dispositivo di traino posteriore

- **TREL15** Connessioni elettriche 15 poli per ADR
- **TREL7-7** Cavo elettrico ausiliario rimorchio

- **TBC-EC** Connessioni cavi freni rimorchio CEE

- **TRBR-STA** Controllo stazionario freni rimorchio

- **TRB-STRE** Controllo sui freni rimorchio - riallineamento

- **RFEND-B** Parafanghi poster. 3 pezzi con antispray

- **RFH-BAS** Posizione Parafanghi Standard
- **RFH-HIG** Posizione Parafanghi Alta
- **RFH-LOW** Posizione Parafanghi Bassa

- **BLIGHT-E** Con questa varinate, le luci di stop lampeggiano 4 volte al secondo nel caso in cui (a velocità superiori a 50km/h) si ricorra alla frenata di emergenza con rallentamento superiore ai 4 m/s². Le luci continuano a lampeggiare fino a che la decelerazione scende a 2.5m/s²

- **FRACLOS** Con traversa chiusura telaio

Cerchi e pneumatici

- **RT-AL** Cerchi in lega spazzolato
- **RT-ALDP** Cerchi in lega Dura-Bright
- **RT-ALDPD** Cerchi in lega Dura-Bright (foro bivalente)
- **RT-ALDU** Cerchi in lega spazzolato (foro bivalente)

- **SPWT-D** Ruota scorta con pneumatico asse motore
- **SPWT-F** Ruota scorta con pneumatico anteriore

- **SWCP-T** Supp.ruota scorta provvisorio(trasporto)
- **SWCP-TP** Supporto ruota di scorta su telaio

- **JACK-12T** Crick 12t
- **JACK-15T** Crick 15t
- **JACK-20T** Crick 20t

- **TOOL-BAS** Kit attrezzi tipo base
- **TOOLKIT** Kit attrezzi completo

- **INFLAHOS** Tubo gonfiaggio pneumatici

- **GAUGE-TP** Manometro pressione pneumatici

Catena Cinematica

- **DRM-B**
- **DRM-BE**

- **PVT-MAP** I-See con servizio mappe

- Equipaggiamento standard

- Optional

Fare riferimento alle specifiche pubblicazioni per ulteriori informazioni sulla cabina e sulla catena cinematica.

Per qualsiasi possibilità di combinazione delle specifiche costruttive del veicolo fare riferimento al proprio responsabile del (VSS).

VOLVO si riserva il diritto di cambiamenti delle specifiche di costruzione senza obbligo di preavviso. Le specifiche costruttive possono variare da Paese a Paese.

GAMMA MODELLI

FH 64 Trattore Elettrico FH 64T E

<input type="checkbox"/> EP400A		<input type="checkbox"/> WARNVEST	Giacca di avviso pericolo
<input type="checkbox"/> PTR-D	Presa forza post.trasmis.,conn.pompa DIN	<input checked="" type="checkbox"/> WARNTRI2	Triangolo d'emergenza
<input type="checkbox"/> PTR-DH	Presa forza post.trasmis.,conn.pompa DIN	<input type="checkbox"/> AIDKIT	Kit medico primo soccorso
<input type="checkbox"/> PTR-DM	Presa forza post.trasmis.,conn.pompa DIN	<input type="checkbox"/> AIDKIT1B	Kit medico primo soccorso (norme tedesche)
<input type="checkbox"/> PTR-F	Presa di forza post. attacco flangia	<input type="checkbox"/> WARNLAMP	Lampada di emergenza portabile
<input type="checkbox"/> PTR-FH	Presa forza post.trasmis.,flangiata,alta	<input type="checkbox"/> LAMP-IN	Lampada di ispezione
<input type="checkbox"/> PTR-FL	Presa forza post.trasmis.,flangiata,bassa	<input type="checkbox"/> BULBKIT	Kit lampadine e fusibili di scorta
<input type="checkbox"/> PTRD-D	Presa forza post.trasmis.,doppia,2 DIN	<input type="checkbox"/> WRITEPAD	Lavagnetta scrittoio
<input type="checkbox"/> PTRD-D1	Presa forza post.trasmis.,doppia,1 DIN	<input checked="" type="checkbox"/> DST-CF4	Sedile guida confort pneu. con cinture
<input type="checkbox"/> PTRD-D2	Presa forza post.trasmis.,doppia,1 DIN	<input checked="" type="checkbox"/> DST-CF5	Sedile guida confort pneu. cinture, riscald.
<input type="checkbox"/> PTRD-F	Presa forza post.trasm.,doppia,1 flangia	<input type="checkbox"/> DST-CF6	Sedile guida conf, pneu, cinture, risc,vent.
<input type="checkbox"/> HPG-F101	Pompa idraulica trasm. VOAC F1-101	<input type="checkbox"/> DST-LUX1	Sedile guida lux, pneu, cinture, risc,vent.
<input type="checkbox"/> HPG-F41	Pompa idraulica trasmissione VOAC F1-41	<input type="checkbox"/> DST-LUX2	Sedile guida lux, pneu, cinture, riscaldato
<input type="checkbox"/> HPG-F51	Pompa idraulica trasmissione VOAC F1-51	<input type="checkbox"/> SBD-RED	Cint. di sicurezza rosse, conducente/passeggero
<input type="checkbox"/> HPG-F61	Pompa idraulica trasmissione VOAC F1-61	<input type="checkbox"/> PST-BAS1	Sedile passeggero base
<input type="checkbox"/> HPG-F81	Pompa idraulica trasmissione VOAC F1-81	<input type="checkbox"/> PST-CF4	Sedile pass.comfort a sosp.pneu. con cinture
<input checked="" type="checkbox"/> CRUIS-E	Eco Cruise Control (con Eco Roll e I-Crusie)	<input type="checkbox"/> PST-CF5	Sedile pass.lusso, con cinture, riscaldato
<input checked="" type="checkbox"/> STWPOS-L	Guida lato sinistro	<input type="checkbox"/> PST-CF6	Sedile Passeggero Relax rotante
<input type="checkbox"/> STWPOS-R	Guida lato destro	<input checked="" type="checkbox"/> PST-RX1	Sedile guida standard
<input type="checkbox"/> STWM-LE	Volante con rivestimento in pelle	<input type="checkbox"/> PST-STD2	Sedile pass.sosp.pneumatica con bracciolo
<input type="checkbox"/> STGW-AD2	Regolazione sterzo avanzata	<input type="checkbox"/> PST-STD4	
<input type="checkbox"/> STGW-ADJ	Regolazione sterzo standard	<input type="checkbox"/> SBPRE-PS	Pretensionatore cinture passeggero
<input checked="" type="checkbox"/> 1DAYDIG4		<input type="checkbox"/> ARMRE-BB	Braccioli per sedile guida e passeggero
<input type="checkbox"/> TAC-PK2		<input type="checkbox"/> ARMRE-DB	Braccioli per sedile guida
<input type="checkbox"/> ARSL	Secondo limite di velocità (interruttore in plancia)	<input type="checkbox"/> ARMRE-PB	Braccioli per sedile passeggero
<input checked="" type="checkbox"/> ESP-BAS1	ESP - Sistema di controllo stabilità	<input type="checkbox"/> ARU-BAS	Bracciolo con rivestimento in vinilico
<input type="checkbox"/> ESPC-RO	Controllo funzionalità ESP Ridotto/Disattivo	<input type="checkbox"/> ARU-LEA	Rivestimento braccioli in pelle
<input type="checkbox"/> HWSS-AC	Sistema anticollisione che prevede l'emissione di un segnale di allerta al conducente in caso di riduzione rapida della distanza di sicurezza. La frenata spetta al conducente. Funziona sia con veicoli in movimento o statici	<input checked="" type="checkbox"/> GRABHI-B	Corrimano di accesso cabina in acciaio
<input type="checkbox"/> HWSS-ACB	Sistema anticollisione che prevede l'emissione di un segnale di allerta al conducente in caso di riduzione rapida della distanza di sicurezza. La frenata di emergenza viene comandata automaticamente. Funziona sia con veicoli in movimento o statici	<input type="checkbox"/> GRABHI-L	Corrimano di accesso cabina in acciaio rivestito in pelle
<input checked="" type="checkbox"/> HWSS-FCB	Avviso di collisione frontale con frenata di emergenza	<input checked="" type="checkbox"/> FMAT-RUB	Tappetini in gomma
<input checked="" type="checkbox"/> LSS-DW	Controllo corsia di marcia (Lane Keeping Support)	<input type="checkbox"/> FMAT-TX2	Due Set di tappetini in gomma e tessuto
<input type="checkbox"/> LSS-DW3		<input checked="" type="checkbox"/> LBK80F	Letto inferiore fisso
<input checked="" type="checkbox"/> LCS4		<input checked="" type="checkbox"/> LBK80FRE	Letto inferiore reclinabile elettricamente
<input checked="" type="checkbox"/> DAS-W	Avviso al conducente (Driver Alert Support)	<input type="checkbox"/> LBK80FRM	Letto inferiore reclinabile manualmente
<input type="checkbox"/> RSENS-W	Sensore pioggia	<input type="checkbox"/> MATL-FI	Materasso letto inferiore -rigido molle insacchettate
<input checked="" type="checkbox"/> CU-ECC	Climatizzatore aria a controllo elettronico	<input type="checkbox"/> MATL-FI4	
<input type="checkbox"/> CU-ECC2	Quetsa è la versione più completa con sensore nebbia e di irraggiamento solare e filtro a carboni attivi	<input checked="" type="checkbox"/> MATL-SF	Materasso letto inferiore -semirigido molle standard
<input checked="" type="checkbox"/> IMMOBIL	Antifurto	<input type="checkbox"/> OLMAT-BA	Coprimaterasso-base
<input type="checkbox"/> ALARM-E	Antifurto per cabina e allestimento	<input type="checkbox"/> OLMAT-PR	Coprimaterasso-premium
<input type="checkbox"/> AUD-EXT		<input type="checkbox"/> TBK60AD	Letto superiore, 60x190 cm, regolabile in altezza
<input type="checkbox"/> ISUNS-BS	Tendina parasole avvolgibile su finestrini entrambi i lati	<input type="checkbox"/> TBK60F	Letto superiore, 60x190 cm
<input checked="" type="checkbox"/> ISUNS-DS	Aletta parasole sopra la porta, lato guida	<input type="checkbox"/> TBK70AD	Letto superiore, 70x190 cm, regolabile in altezza
<input type="checkbox"/> ISUNF-RE	Tendina parasole avvolgibile sul parabrezza - elettrica	<input type="checkbox"/> TBK70F	Letto superiore, 70x190 cm
<input checked="" type="checkbox"/> ISUNF-RM	Tendina parasole avvolgibile sul parabrezza - manuale	<input checked="" type="checkbox"/> SLCP-BAS	Pannello controllo nella zona notte (base)
<input checked="" type="checkbox"/> CSPL-BXD	Cassetto centrale sottopancia	<input type="checkbox"/> SLCP-LUX	Controllo luci dalla zona notte
<input type="checkbox"/> ADFS	Due vani DIN extra sopra il parabrezza	<input type="checkbox"/> SAFE	Cassetta sicurezza sotto il letto
<input checked="" type="checkbox"/> BUPALARM	Cicalino retromarcia	<input type="checkbox"/> RUS-BAS	Vani portaoggetti nella parete posteriore capacità 154 litri
<input type="checkbox"/> RTOLL-PK	Predisposizione sistema di pedaggio Germania	<input type="checkbox"/> RUS-HIG	Vani portaoggetti nella parete posteriore capacità 245 litri
<input checked="" type="checkbox"/> LOADIND	Indicatore di carico sugli assi	<input type="checkbox"/> TABLE	Tavolino
<input type="checkbox"/> REMC-MF	Remote Control	<input type="checkbox"/> REFR-RUS	Frigorifero con capacità di 28 litri nei vani sulla parete posteriore
<input checked="" type="checkbox"/> FIREXT3S	Estintore 3kg, decalcomanie svedesi/inglesi	<input type="checkbox"/> REFRIG	Frigorifero con capacità di 33 litri sotto il letto inferiore
		<input type="checkbox"/> MICRO-PK	Predisposizione per microonde
		<input checked="" type="checkbox"/> BOTH-D	Un portabottiglia nella sezione centrale della plancia
		<input type="checkbox"/> BOTH-DL	Due portabottiglie, uno in plancia uno nella zona notte
		<input type="checkbox"/> BOTH-L	Un portabottiglia nella zona notte
		<input type="checkbox"/> COFMA-PK	Predisposizione macchina caffè
		<input checked="" type="checkbox"/> INLI-BAS	Luci interne tipo base
		<input type="checkbox"/> INLI-NL	Illuminazione interna con luci notturne
		<input type="checkbox"/> INLI-NLD	Modulo controllo luci

Equipaggiamento standard Optional

Fare riferimento alle specifiche pubblicazioni per ulteriori informazioni sulla cabina e sulla catena cinematica.

Per qualsiasi possibilità di combinazione delle specifiche costruttive del veicolo fare riferimento al proprio responsabile del (VSS).

VOLVO si riserva il diritto di cambiamenti delle specifiche di costruzione senza obbligo di preavviso. Le specifiche costruttive possono variare da Paese a Paese.

GAMMA MODELLI

FH 64 Trattore Elettrico FH 64T E

- **TAILPREP** Predisposizione sponda posteriore
- **AESW2** Due interruttori per allestitore (marcati AUX)
- **AESW2PK** Due interruttori per allestitore (marcati AUX) e 4 cablaggi per interruttore
- **AUXSW-4** Cablaggio per 4 interruttori

Servizi di consegna

- **DRUT1** App My Truck - 1 anno di abbonamento prepagato
- **DRUT2** App My Truck - 2 anni di abbonamento prepagato
- **DRUT3** App My Truck - 3 anni di abbonamento prepagato
- **DRUT4** App My Truck - 4 anni di abbonamento prepagato
- **DRUT5** App My Truck - 5 anni di abbonamento prepagato

Volvo Trucks. Driving Progress