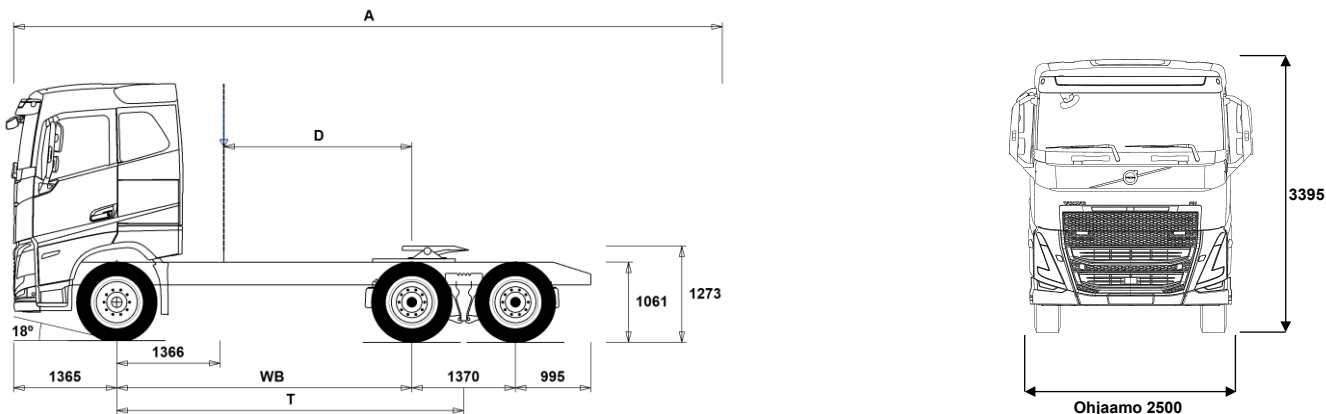


MALLISTO

FH 64 TRACTOR ELECTRIC FH 64T E



Alustan mitat [mm]

WB Akseliväli	3900
A Alustan kokonaispituus	9371
D Etäisyys ilmanoton takareunasta taka-akselin keskipisteeseen	2484
F Vetopöydän paikka (EC Directive 96/53 mukaan)	775
T Teoreettinen akseliväli	4585

Alustan massa [kg]

Etuakseli	6525
Taka teli	5525
Alustan paino	12050

Kääntöympyrä [mm]

Kääntöympyrän halkaisija,renkaasta	16100
Kääntöympyrän halkaisija,puskurista	17400

Sallitut massa [kg]

Ajoneuvon kokonaismassa	29000
Yhdistelmän kokonaismassa	44000
Etuakseli	8000
Taka teli	21000

Tekninen

29000
44000
8000
21000

Tärkeät huomautukset

Alustan mitat

Ohjaamon korkeus: +375 mm lisää CAB-HSLP, -203 mm lisää CAB-LSLP, +517 mm lisää CAB-XHSL.

D-mitta sisältäen etuväliin 50 mm ja tasakuorma-autolle lisää apurunko 100 mm.

Korkeus voi vaihdella ± 20 mm lehtijousille ja ± 10 mm ilmajousitetulle. Kaikki mitat ovat kuormaamattomalle alustalle ja teliakselit alhaalla.

Massat ja mitat perustuvat seuraaviin renkaisiin:

Etuakselin renkaat:	315/80R22.5
Vetoakselin renkaat:	315/80R22.5

Alustan massoihin sisältyy öljyt, vesi, AdBlue, polttoainemäärä 0 litroissa ja ilman kuljettajaa. Alustan paino voi vaihdella $\pm 3\%$.

Kääntösäteet on teoreettisesti laskettu.

Lakisääteiset massat voivat vaihdella maakohtaisesti.

Tarkempia painotietoa varten käytetään WIS ohjelmaa lähimmän piirimyyjän luonna.

Älä käytä tätä piirustusta kuormakorin mitoittamiseen, vaan Volvon korirakenteen ohjetta ja alustapiirustusta FH64TE.

MALLISTO

FH 64 TRACTOR ELECTRIC FH 64T E

Auton käyttö

- **RC-SMOOT** Ajo-olosuhteet, maantieajoa, >95% ajoajasta maanteilla

Peruskomponentit

- **CHH-HIGH** Alustan korkeus, korkea
- **RADD-GR** Takailmajousitus - 2 akselia, joista 2 vetävää akselia
- **FHE-AHSL** Korkea makuuohjaamo FH Electric Aero (Globe)
- **FHE-ALSL** Madallettu makuuohjaamo FH Electric Aero
- **FHE-ASLP** Makuuohjaamo FH Electric Aero
- **FHE-AXHS** Erikoiskorkea makuuohjaamo FH Electric Aero (Globe XL)
- **FHE-HSL6** Korkea makuuohjaamo FH Electric (Globe)
- **FHE-LSL6** Madallettu makuuohjaamo FH Electric
- **FHE-SLP6** Makuuohjaamo FH Electric
- **FHE-XHS6** Erikoiskorkea makuuohjaamo FH Electric (Globe XL)
- **ESS450K** Akkujen kokonaiskapasiteetti 450kWh
- **ESS540K** Akkujen kokonaiskapasiteetti 540kWh
- **EPT2412** I-Shift vaihteisto sähköiselle voimanlinjalle 2400Nm (12-vaihdetta)
- **NEM2** Sähkömoottorien määrä, kaksi (330kW)
- **NEM3** Sähkömoottorien määrä, kolme (490kW)
- **RTS2370A** Taka-akseli, 23t, teliveto, akselivälitys

Varustepaketit

- **INFOHIGH**
- **DRIV-EXT**
- **DRIV-SEL**
- **1LIV-E** 1 vuode-paketti
- **1LIV-E+** 1 vuode-paketti+
- **1LIV-E++** 1 vuode-paketti++
- **2LIV-E** 2 vuode-paketti
- **2LIV-E+** 2 vuode-paketti+
- **2LIV-E++** 2 vuode-paketti++
- **SAFE-EXT**
- **SAFE-SEL**
- **RANGOP3** Toimintamatkan optimointi paketti, 3 vuoden sopimus
- **RANGOP4** Toimintamatkan optimointi paketti, 4 vuoden sopimus
- **RANGOP5** Toimintamatkan optimointi paketti, 5 vuoden sopimus

Alustan rakenne

- **FST-AIR** Etujousitus, ilmajousi
- **FSL5-BAS** Etujousituksen liikerata - perus
- **FAL10.0** Etuakselimassa 10.0 tonnia
- **FAL8.0** Etuakselimassa 8.0 tonnia.
- **FAL8.5** Etuakselimassa 8.5 tonnia
- **FAL9.0** Etuakselimassa 9.0 tonnia
- **FSTAB** Kallistuksenvakaaja edessä, normaali
- **FSTAB2** Kallistuksenvakaaja edessä, keskijäykkä
- **FSTAB3** Kallistuksenvakaaja edessä, jäykkä
- **RAL21** Telimassa 21 tonnia.
- **RAL23** Telimassa 23 tonnia
- **RAL26** Telimassa 26 tonnia.
- **RSTAB1** Kallistuksenvakaaja takana
- **RSTAB3** Kallistuksenvakaaja takana, jäykkä
- **RALIM105** Vetoakselin painorajoitin 10.5 tonnia
- **RALIM115** Vetoakselin painorajoitin 11.5 tonnia
- **RALIM13** Vetoakselin painorajoitin 13 tonnia
- **RALIM15** Vetoakselin painorajoitin 15 tonnia
- **RALIM95** Vetoakselin painorajoitin 9.5 tonnia
- **ASF-DL1** Ilmajousitus, yksi ajoasentotaso
- **ACTST-TO** Volvo Dynamic Steering (VDS) - Aktiivinen ja tarkempi ohjaus lisäpumpulla ja vääntömomentin säädöllä
- **ASFE-BAS** Perusominaisuuksilla varustettu VDS
- **ASFE-OG** Ajonvakautusta edistävä VDS
- **ASFE-PO** Omia asetuksia tukeva ja ajonvakautusta edistävä VDS

- **ASFE-PS** Omia asetuksia tukeva VDS
- **AUXPARK** Lisäseisontajarru, etuakseli (4*2) tai 3./4.akseli (6*4/8*4)
- **RST-AIR** Takajousitus, ilmajousi
- **RST-AIR6**
- **FRAME300** Runkopalkin korkeus 300mm
- **FST8080** Runkopalkkien ainevahvuus, 8mm pysty/8mm vaaka
- **FIL-EEEE** Sisärunko, moottorin takapästä-telin takapäähän
- **FIL-TXEB** Sisärunko, vaihteiston-telin kohdalla
- **BBOX-EF** Akkukotelo rungon takaylityksessä
- **BATTAMP** Akun ampeerimittari (ei akkuanturia)
- **BATTIND** Akun virranhallinta (akkuanturi ja virranhallinta - suurelle virrankulutukselle)
- **WHC-FOL1** Pyöräkiila, yksi taitettava pyöräkiila
- **WHC-FOL2** Pyöräkiila, kaksi taitettavaa pyöräkiilaa
- **WHCP-F** Pyöräkiilat, sijainti auton etuosassa
- TRACTOR, BBOX-L, Fold, 1/2 w chocks = Top of left side battery box
- TRACTOR, BBOX-EF, Fold, 1/2 w chocks = Top of lefts side fuel tank
- TRACTOR, BBOX-EF, Fix, 2 w chocks = Left frame front of fuel tank
- RIGID, 1 front axle, Fold, 1/2 w chocks = Top of left side battery box
- RIGID, 2 front axles, Fold, Frame free space, 2 wc = Top of left side battery box
- RIGID, 2 front axles, Fix, W/o frame free space, 2wc = Left frame behind 1st front wheel
- **WHCP-T** Pyöräkiilat, väliaikainen kuljetusasennus, pakattuna mukaan auton tavaralaatikkoon
- **CHAIN-S** Lumiketjut
- **HOOK-SC** Lumiketjujen säilytyskoukut rungossa
- **TOWF-NO1** Yksi hinaustappi edessä
- **TOWF-NO2** Hinauspisteet edessä, kaksi kpl
- **TOWR-ONE** Hinauskoukku takana
- **TREL15** Perävaunun sähköliitäntä 15 napaa (ADR)
- **TREL7-7** Perävaunun sähköliitäntä 2 * 7 napaa
- **TBC-DUO** Perävaunun Duomatic paineilmaliittimet.
- **TBC-EC** Perävaunun EU paineilmaliittimet.
- **TRBR-HCF** Perävaunun käsihallintaventtiili
- **TRBR-HCR** Perävaunun käsihallintaventtiili, alennettu paine.
- **TRBR-STA** Perävaunun jarrujen hallinta viiksestä (<4 km/h)
- **TRB-STRE** Automaattinen alhaisen nopeuden perävaunujarru (stretch brake). Auttaa ehkäisemään linkkuveitsi-ilmiötä sekä parantamaan yhdistelmän käsiteltävyyttä
- **RFEND-B** Takalokasuoja perusmalli.
- **RFH-BAS** Lokasuojien asennuskorkeus normaali (peruskorkeus). Normaali, optimaalinen asennuskorkeus – suositeltava versio. Täyttää lakivaatimukset ja ottaa huomioon rengaskoon, vetopöydän ja alustan korkeuden. Lokasuojien asennuskorkeus korkea (esim. maansiirto)Lokasuojien asennuskorkeus korkea (esim. maansiirto)
- **RFH-HIG** Korkein asennuskorkeus. Sopiva esimerkiksi maansiirtoautoon ja muihin vaativiin olosuhteisiin.
- **RFH-LOW** Lokasuojien asennuskorkeus matala (matalat autot)
- Matala asennuskorkeus. Ainoastaan helppoihin olosuhteisiin. Matala asennus, mutta riksi lokasuojien hankaantumiseen.
- **BLIGHT-E** Jarruvalot, hätäjarrutusvalot

Renkaat ja vanteet

- **RT-AL** Alumiinivanne, harjattu, vakiorei'itys, (pitkät pultit)
- **RT-ALDP** Alumiinivanne, Dura-Bright, vakiorei'itys, (pitkät pultit)

■ Vakio varuste

□ Valinnais varuste

Jos haluat tarkempaa tietoa Volvon voimansiirto linjasta katso erillistä esitettä.

Jos haluatte lisää tietoa ottakaa yhteyttä lähimpään Volvo jälleenmyyjään (VSS).

Tehdas ja maahantuojat varaa oikeuden muuttaa rakennetta ja varustelua ilman aikaisempaa ilmoitusta. varustelu on maakohtainen. The specification can vary from country to country.

MALLISTO

FH 64 TRACTOR ELECTRIC FH 64T E

<input type="checkbox"/> RT-ALDPD	Alumiinivanne, Dura-Bright, kaksoisrei'itys, (lyhyet pultit)	<input type="checkbox"/> ESPC-RO	ESP katkaisija (rajoitus/poiskytkentä)
<input type="checkbox"/> RT-ALDU	Alumiinivanne, harjattu, kaksoisrei'itys, (lyhyet pultit)	<input type="checkbox"/> HWSS-AC	ACC vakionopeudensäädin (törmäyksen varoitus toiminto). Vain 4+ akselisiin autoihin 1.11.2015 jälkeen
<input type="checkbox"/> SPWT-D	Varapyörä, vetorenkaan koko ja kuvio	<input type="checkbox"/> HWSS-ACB	Automaattinen hätäjarrutus, törmäysvaroitusta ja ACC vakionopeudensäädin. Vaihtoehtoinen varuste, jossa automaattinen hätäjarrutus toiminto on täydennetty ACC-vakionopeudensäätimellä.
<input type="checkbox"/> SPWT-F	Varapyörä. Koko ja kuvio sama kuin etuakselilla olevat pyörät.	<input type="checkbox"/> HWSS-FCB	Automaattinen hätäjarrutus ja törmäysvaroitusta. Vähimmäisvaatimus 2- tai 3-akselisissa 1.11.2015
<input type="checkbox"/> SWCP-T	Varapyörätelineen sijainti: kuljetusasennus rungon päällä	<input type="checkbox"/> LSS-DW	Lane keeping support -Kaistavahti. Pakollinen 2- tai 3-akselisissa autoissa 1.11.2015
<input type="checkbox"/> SWCP-TP	Varapyörän kuljetusasennus rungon päällä	<input type="checkbox"/> LSS-DW3	Pilot Assist, aktiivinen kaistallapitoavustin, kaistavahti ja liikennemerkkitunnistus
<input type="checkbox"/> JACK-12T	Tunkki 12 tonnia	<input type="checkbox"/> LCS4	Kaistanvaihtoavustin törmäysvaroittimella molemmin puolin
<input type="checkbox"/> JACK-15T	Tunkki 15 tonnia	<input type="checkbox"/> DAS-W	Kuljettajan vireystilan valvonta.
<input type="checkbox"/> JACK-20T	Tunkki 20 tonnia	<input type="checkbox"/> RSSENS-W	Sateentunnistin tuulilasilille, säädettävä
<input checked="" type="checkbox"/> TOOL-BAS	Työkalusarja, perus	<input checked="" type="checkbox"/> CU-ECC	Lämmitys laite ja ilmastointi automaattisella lämpötilan säädöllä ECC.
<input type="checkbox"/> TOOLKIT	Työkalusarja, laaja	<input type="checkbox"/> CU-ECC2	Automaatti-ilmastointi ECC2, auringonvaloanturilla, kosteudentunnistimella, ilmanlaadun tunnistimella ja aktiivihiihisuodattimella
<input type="checkbox"/> INFLAHOS	Renkaantäyttöletku	<input checked="" type="checkbox"/> IMMOBIL	Käynnistyksenesto, Immobilizer
<input type="checkbox"/> GAUGE-TP	Rengaspainemittari	<input type="checkbox"/> ALARM-E	Varashälytys, laajennettu, ohjaamo/kori/perävaunu
Voimansiirron varusteet		<input type="checkbox"/> AUD-EXT	Audiopaketti laajennettu
<input type="checkbox"/> DRM-B		<input type="checkbox"/> ISUNS-BS	Sivuhäikäisysuojat molemmilla puolilla
<input checked="" type="checkbox"/> DRM-BE	Normaali + Economy ajotila (balanced + economy)	<input checked="" type="checkbox"/> ISUNS-DS	Sivuhäikäisysuojat kuljettajan puolella
<input checked="" type="checkbox"/> PVT-MAP	I-See vakionopeudensäädin – karttapohjainen (5v sopimus)	<input type="checkbox"/> ISUNF-RE	Häikäisysuojat, sähköinen rullaverho
<input type="checkbox"/> EP400A	Korkeajännite ulosotto 400V, AC	<input checked="" type="checkbox"/> ISUNF-RM	Häikäisysuojat, manuaalinen rullaverho
<input type="checkbox"/> PTR-D	Voimanotto hydrauliasennus, vaihteiston takana, hidas.	<input checked="" type="checkbox"/> CSPL-BXD	Säilytystila haikidassa, ulosvedettävä kiskoilla
<input type="checkbox"/> PTR-DH	Voimanotto hydraulinen suora-asennus, vaihteiston takana, nopea.	<input type="checkbox"/> ADFS	Kaksi extra DIN-paikkaa etuhyllyllä (push/pull tyyppinen)
<input type="checkbox"/> PTR-DM	Voimanotto hydraulinen suora-asennus, vaihteiston takana, keskinopea.	<input checked="" type="checkbox"/> BUPALARM	Peruutushälytys.
<input type="checkbox"/> PTR-F	Voimanotto, vaihteisto/laippa-asennus	<input type="checkbox"/> RTOLL-PK	Tietullimaksun esiasennussarja (Saksa)
<input type="checkbox"/> PTR-FH	Voimanotto laipalla, vaihteiston takana, nopea.	<input checked="" type="checkbox"/> LOADIND	Kuormanilmaisin, kahden rautajousitetun etuakselin autoissa vain taka-akselilla
<input type="checkbox"/> PTR-FL	Voimanotto laipalla, vaihteiston takana, vakio hidas	<input type="checkbox"/> REMC-MF	Work Remote langaton monitoimikaukosäädin. (Kaukosäätimen saatavilla myös kuormanilmaisintoiminto ilmajousitetuille akselille.)
<input type="checkbox"/> PTRD-D	Voimanulosotto. Kahdelle hydraulipumpulle suora asennus maksimiteho, ulommaisesta 90 kW, sisimmäisestä 100 kW, maksimi vääntömomentti yhteensä 550 Nm. 1000 Nm kun vain sisempi pumppu on kytketty.	<input type="checkbox"/> FIREXT3F	Palosammutin 3 kg, suomenkielinen ohje
<input type="checkbox"/> PTRD-D1	Voimanotto yhdellä laipalla taaksepäin sekä yhdellä hydraulipumpulla asennus mahdollisuudella eteenpäin. Maksimiteho 90 kW. Maksimi vääntömomentti 550 Nm.	<input type="checkbox"/> WARNVEST	Turvalliivi
<input type="checkbox"/> PTRD-D2	Voimanulosotto kahdella laipalla taaksepäin sekä esivalmius yhdelle hydraulipumppuasennusta varten taaksepäin. Maksimiteho: eteenpäin ulompi 90 kW, taaksepäin ulompi 90 kW. Taaksepäin sisempi 100 kW maksimi vääntömomentti 550 Nm per voimanotto paikka.	<input checked="" type="checkbox"/> WARNTRI2	Varoituskolmio, 2 kpl
<input type="checkbox"/> PTRD-F	Voimanulosotto. Kaksoismalli yhdellä laipalla maksimiteho 90 kW. Maksimi vääntömomentti 550 Nm.	<input type="checkbox"/> AIDKIT	Ensiapulaukku. Sis. laastaria, pesulappuja, siteitä, painesiteitä, henkitysmaskin, hanskat ja sakset
<input type="checkbox"/> HPG-F101	VOAC F1-101 hydraulipumppu	<input type="checkbox"/> WARNLAMP	Varoituslamppu, kannettava
<input type="checkbox"/> HPG-F41	VOAC F1-41 hydraulipumppu	<input type="checkbox"/> LAMP-IN	Tarkastuslamppu
<input type="checkbox"/> HPG-F51	VOAC F1-51 hydraulipumppu	<input type="checkbox"/> BULBKIT	Lamppu- ja varokesarja
<input type="checkbox"/> HPG-F61	VOAC F1-61 hydraulipumppu	<input type="checkbox"/> WRITEPAD	Kirjoituslata.
<input type="checkbox"/> HPG-F81	VOAC F1-81 hydraulipumppu	<input type="checkbox"/> DST-CF5	Kuljettajan istuin, mukavuus, jousitettu, turvavyöt istuimessa, sähkölämmitteinen.
<input checked="" type="checkbox"/> CRUIS-E	Vakionopeudensäädin, ECO (I-cruise+hallinta ohjauspyörästä)	<input type="checkbox"/> DST-CF6	Kuljettajan istuin, mukavuus malli, jousitettu, turvavyöt istuimessa, sähkölämmitteinen, tuuletettu.
<input checked="" type="checkbox"/> STWPOS-L	Ohjauspyörä vasemmalla	<input type="checkbox"/> DST-LUX1	Kuljettajan istuimessa on ilmajousitus, lämmitys, tuuletus ja turvavyö selkänojassa
<input type="checkbox"/> STWPOS-R	Ohjauspyörä oikealla	<input type="checkbox"/> DST-LUX2	Kuljettajan istuin. Luxus 2. Ilmajousitettu, sähkölämmitetty, sähkösäädöt, kolme muistipaikkaa ja turvavyö istuimessa
<input type="checkbox"/> STWM-LE	Ohjauspyörä, nahkaa	<input type="checkbox"/> SBD-RED	Turvavyöt, punainen väri
<input type="checkbox"/> STGW-AD2	Kolmeen suuntaan säädettävä ohjauspyörä (mkl. ohjauspylväs)	<input type="checkbox"/> PST-BAS1	Matkustajan istuin, perus 1
<input type="checkbox"/> STGW-ADJ	Säädettävä ohjauspyörä	<input type="checkbox"/> PST-CF5	Matkustajan istuin, Comfort 5
<input checked="" type="checkbox"/> 1DAYDIG4	Ajopiirturi, digitaalinen GEN2 (DTCO4.1, pakollinen 21.8.2023 alkaen)	<input type="checkbox"/> PST-RX1	Apukuljettajan istuin käännettävä ja taittuva
<input type="checkbox"/> TAC-PK2		<input checked="" type="checkbox"/> PST-STD2	Matkustajan istuin, perus 2
<input type="checkbox"/> ARSL	Lisänopeudenrajoitin, katkaisin kojelaudassa		
<input checked="" type="checkbox"/> ESP-BAS1	Ajovakaudenhallinta ESP1. Vetoautot ja tasakuorma-autot pieni omamassa, matala painopiste. Esim nuppiautot tai matalan painopisteen autot, mkl säiliöautot. Autot jotka ovat tyhjänä kevyitä.		

Vakio varuste

Valinnais varuste

Jos haluat tarkempaa tietoa Volvon voimansiirto linjasta katso erillistä esitettä.

Jos haluatte lisää tietoa ottakaa yhteyttä lähimpään Volvo jälleenmyyjään (VSS).

Tehdas ja maahantuojat varaa oikeuden muuttaa rakennetta ja varustelua ilman aikaisempaa ilmoitusta. varustelu on maakohtainen. The specification can vary from country to country.

MALLISTO

FH 64 TRACTOR ELECTRIC FH 64T E

- **SBPRE-PS** Matkustajan turvavyön kiristys
 - **ARMRE-BB** Molemmipuoliset käsinojat, kuljettajan ja apukuljettajan istuimet
 - **ARMRE-DB** Molemmipuoliset käsinojat, kuljettajan istuin
 - **ARMRE-PB** Molemmipuoliset käsinojat, apukuljettajan istuin
 - **ARU-BAS** Kyynärnoja, keinoahkaa
 - **ARU-LEA** Kyynärnoja, nahkaa
 - **GRABHI-B** Ohjaamon nousukahva, terästä
 - **GRABHI-L** Ohjaamon nousukahva, nahkaa
 - **FMAT-RUB** Kumimatot
 - **FMAT-TX2** Tekstiili- ja kumimatot
 - **LBK80F** Alasänky 815mm
 - **LBK80FRE** Alasänky sähköisesti kallistettava 815mm, 55 asteen taitolla
 - **LBK80FRM** Alasänky kallistettava 815mm, 55 asteen taitolla
 - **MATL-FI** Alavuoteen joustinpatja, kierrejousi, suositus yli 100kg henkilölle
 - **MATL-FI4** Patja, alempi sänky, kiinteä 4
 - **MATL-SF** Alavuoteen joustinpatja premium malli, puolijäykät kierrejouset, suositus maks 100kg henkilölle
 - **OLMAT-BA** Petauspatja vakio malli 20mm
 - **OLMAT-PR** Petauspatja, premium malli 30mm
 - **TBK60AD** Korkeussäädettävä 600mm leveä yläsänky. Taitettavissa 52 astetta (vähemmän, jos yläsäilytysila)
 - **TBK60F** Kiinteä 600mm leveä yläsänky. Taitettavissa 52 astetta (vähemmän, jos yläsäilytysila)
 - **TBK70AD** Korkeussäädettävä 700mm leveä yläsänky. Taitettavissa 52 astetta (vähemmän, jos yläsäilytysila)
 - **TBK70F** Kiinteä 700mm leveä yläsänky. Taitettavissa 52 astetta (vähemmän, jos yläsäilytysila)
 - **SLCP-BAS** Makuutilan hallintapaneeli, perus (sisävalot, pysäköintilämmitin, kattoluukku ja ovien lukitus)
 - **SLCP-LUX** Hallintapaneeli sisällä ohjaamon takaseinässä
 - **SAFE** Safety box, turvasäilö sängyn päädysssä.
 - **RUS-BAS** Säilytystila takana, 154 litraa (h=300mm)
 - **RUS-HIG** Säilytystila takana, 245 litraa (h=440mm)
 - **TABLE** Pöytä, taittuva ja korkeussäädettävä sängyn reunaan
 - **REFR-RUS** Jääkaappi, 28 litrainen jääkaappi yläsäilytystilassa
 - **REFRIG** Jääkaappi, 33 litrainen jääkaappi pakastelokerolla sängyn alla
 - **MICRO-PK** Mikroaaltouunivalmuis
 - **BOTH-D** Pullonpidin kojelaudassa keskellä
 - **BOTH-DL** Pullonpidin, kaksi pullonpidintä, kojelaudassa ja sängyn alla
 - **BOTH-L** Pullonpidin, yksi pullonpidin sängyn alla
 - **COFMA-PK** Kahvinkeitinvalmuis
 - **INLI-BAS** Ohjaamon valaistus, perus
 - **INLI-NL** Ohjaamon valaistus perus+yövalot
 - **INLI-NLD** Sisävalaistuksen ohjausyksikkö himmentimellä
 - **ARL-FLEX** Lukulamppu, kaksi taipuisaa lukulamppua (käärme)
 - **RH-EE** Kattoikkuna sävylasia
 - **RH-ER** Vahvistettu kattoluukku, sähkökäyttöinen terästä.
 - **RH-ETR** Kattoluukku, sähkökäyttöinen sävylasia. Aukeava takareuna.
 - **RH-MTR** Kattoluukku, käsikäyttöinen sävylasia. Aukeava takareuna.
 - **GLAS-TIN** Sävylasit
 - **SWIND-BS** Sivuikkunat molemmilla puolilla ohjaamoa
 - **AS-FUS** Extrahyly etuyläsäilytystilassa
 - **INFOT-PK** Taulutelevision asennussarja ohjaamoon
- Ohjaamon ulkoinen varustus**
- **EXTL-EN2** Ohjaamon värillä=maski, puskurit, askelmakotelo, lippa, peilit, oven kahva. Etuaskelmien reunus kromi
- Ohjaamon askelmat = alumiinipintaiset askelmalevyt
- **BUMP-B** Etupuskuri, muovi
 - **BUMP-B2** Etupuskuri, teräs
 - **BUMP-SP** Puskurin ilmapirranohjain
 - **CTILTP-E** Ohjaamon kippaus, sähköinen
 - **CTILTP-M** Ohjaamon kippaus, manuaalinen
 - **FCABS-A** Ilmajousitteinen ohjaamon etujousitus
 - **FCABS-M** Mekaaninen ohjaamon etujousitus
 - **RCABS-A** Ilmajousitteinen ohjaamon takajousitus
 - **RCABS-M** Mekaaninen ohjaamon takajousitus
 - **HCC-EXT** Etusäleikön lukitus, ei lukitusta säleikössä
 - **HCC-INEX** Etusäleikön lukitus
 - **MIRCFPCS** Sähkölämmitteiset sähkösäätöiset taustapeilit ja lähietäisyyspeilit + kamera matkustajan puolella. Kameran laajakulmakuva näkyy SID näytössä. CMS peilikamerajärjestelmä
 - **MIRCMCP** Etu/Lähialuepeili, 200 mm halkaisija
 - **AMIR-F20** Aurinkolippa, savunharmaa
 - **SUNV-H** Ilmanohjain katolla
 - **AD-ROOF** Ilmanohjain ohjaamon sivulla, pitkä
 - **AD-SIDEL** Ilmanohjain ohjaamon sivulla, lyhyt
 - **AD-SIDES** Lisäilmavirranohjaimet alustan helmoissa (läpät)
 - **ADCF-F** LED ajovalot
 - **HL-LED** Pitkillä valoilla sammutetaan yksittäisiä LED osioita kun toinen ajoneuvo havaitaan.
 - **HL-LED3** Ajovalonsuojat, teräkset poikkitangot
 - **HLP-ST** Päiväajovalot, Led ("V"-muoto)
 - **DRL-LED** Lisäkaukovalot valokotelossa, täysi valoteho ilman lisäkaukovaloja
 - **DRIVL2** Etusummuvalot, valkoiset
 - **UDRIVL** Risteysvalo
 - **FOGL-WC** Lisäkaukovalot kattokotelossa Hella H11 70W (Globekotelossa) Referenssi 12,5/kpl
 - **CL-STAT** Tunnistevalot (rekkavalot) 3 x oranssia valoa (ei Suomen tieliikenteeseen)
 - **ASL-RF2** Tunnistevalot (rekkavalot) 3 x valkoista valoa (ei Suomen tieliikenteeseen)
 - **IDLAMP-A** Tunnistinvalokatkaisija(rekkavalot)
 - **IDLAMP-W** Varoitusviikot, 2 kappaletta katolla edessä.
 - **IDLMPSW** Pyörivät majakat, edessä 2 kpl kattotelineessä (jos tilattu), muutoin suoraan katossa kattoluukun molemmin puolin.
 - **BEACOA2F** Varoitusviikot, 2 kappaletta katolla takana.
 - **BEACOA2R** Pyörivät majakat, takana 2 kpl kattotelineessä. Makuuohjaamossa pyörivät majakat. Korkeassa ohjaamossa LED-majakat
 - **BEACON-P** Varoitusvalot, valmuis.(majakka)
 - **BEACONA4** Varoitusviikot, 4 kappaletta katolla 2 edessä/2 takana.
 - **CABPT-R1** Makuuohjaamo: Pyörivät majakat, edessä 2 kpl kattotelineessä (jos tilattu) ja kaksi takana kattotelineessä (takateline pakollinen valinta).
 - **CABPT-R2** Korkea ohjaamo: LED majakat, edessä 2 kpl kattotelineessä (etuteline pakollinen valinta) ja kaksi takana kattotelineessä (takateline pakollinen valinta).
 - **SPOTP-F** Sähkökaapelin läpivienti katossa (1 kpl).
 - **SPOTP-R** Sähkökaapelin läpivienti katossa (2 kpl).
 - **SPOTP-RF** Lisäkaukovalovalmuis edessä
 - **ROS-IL** Apukaukovalovalmuis katolla
 - Valaistu kattokilpi

■ Vakio varuste

□ Valinnais varuste

Jos haluat tarkempaa tietoa Volvon voimansiirto linjasta katso erillistä esitettä.

Jos haluatte lisää tietoa ottakaa yhteyttä lähimpään Volvo jälleenmyyjään (VSS).

Tehdas ja maahantuojat varaa oikeuden muuttaa rakennetta ja varustelua ilman aikaisempaa ilmoitusta. varustelu on maakohtainen. The specification can vary from country to country.

MALLISTO

FH 64 TRACTOR ELECTRIC FH 64T E

<input type="checkbox"/> ROS-JL2	Globekylytin valaistuksen valmius (katkaisija irrallaan)	<input type="checkbox"/> ECBB-HIG	Päällirakentajan sähkökeskus mkl. päällirakennemoduuli ECBB-HIG
<input type="checkbox"/> ROS-ILP	Kattokilven valaistuksen valmius	<input type="checkbox"/> BBCHAS1	Päällirakentajan sähköliitäntä, yksi kappale 7-napaisia liitäntöjä
<input type="checkbox"/> CSGN-GTR	GLOBETROTTER teksti ohjaamokilvessä	<input type="checkbox"/> BBCHAS3	Päällirakentajan sähköliitäntä, kolme kappaletta 7-napaisia liitäntöjä
<input type="checkbox"/> HORN-F1S	Äänimerkki, yksi eteen asennettu yksiääninen paineilmatörvi, Jericho	<input type="checkbox"/> BEPR-T2	Kippiauton sähkövalmius WRC-kaukosäätimellä
<input type="checkbox"/> HORN-R2S	Alppitorvet 2kpl katolle asennettuna.	<input type="checkbox"/> EXSTER	Etäohjaus BBM moduulin kautta
<input type="checkbox"/> ANT-CBR	La-radioantenni.	<input type="checkbox"/> TD-LED	LED valoja tukeva perävaunun tunnistus
<input type="checkbox"/> ACCBR-AP	Katon etu- keski- ja takaosaan asennetut lisävarustetelineet	<input type="checkbox"/> AUXL-SPK	Auravalovalmius
<input type="checkbox"/> ACCBR-F	Katon etureunaan asennettu lisävarusteteline	<input type="checkbox"/> TAILPRE2	Takalaitanostimen Work Remote valmius. Mahdollistaa takalaitanostimen sähköisten lähtöjen hallinnan WRC kaukosäätimellä.
<input type="checkbox"/> ACCBR-FM	Katon etu- ja keskiosaan asennetut lisävarustetelineet	<input type="checkbox"/> TAILPREP	Takalaitanostimen valmiussarja
<input type="checkbox"/> ACCBR-FR	Katon etu- ja takaosaan asennetut lisävarustetelineet	<input type="checkbox"/> AESW2	Päällirakentajan katkaisimet, kaksi kaksiasentoista katkaisinta (AUX1 ja AUX2)
<input type="checkbox"/> ACCBR-M	Katon keskiosaan asennettu lisävarusteteline	<input type="checkbox"/> AESW2PK	Päällirakentajan katkaisimet, kaksi katkaisinta (AUX1 ja AUX2) ja valmius neljälle lisäkatkaisijalle tyhjän peitelevyn takana
<input type="checkbox"/> ACCBR-R	Katon takaosaan asennettu lisävarusteteline	<input type="checkbox"/> AUXSW-4	Päällirakentajan katkaisimet, valmius neljälle extra-katkaisimelle (johdotus)
<input type="checkbox"/> ACCBR-RM	Katon taka- ja keskiosaan asennetut lisävarustetelineet		
<input type="checkbox"/> STUC-B	Säilytystila ohjaamon alla vasen ja oikea		
<input type="checkbox"/> STUC-L	Säilytystila ohjaamon alla, vasen		
<input type="checkbox"/> STUC-R	Säilytystila ohjaamon alla, oikea		
<input type="checkbox"/> RFCAR-BC	Lokasuojan pidike, ohjaamon takaseinä		
<input type="checkbox"/> LADDER	Tikapuut ohjaamon takaseinässä.		
<input type="checkbox"/> REFS-TW	Heijastavat merkinnät (ohjaamon, valkoinen) mukaanpakattuna ohjaamoon		
<input type="checkbox"/> REFS-TY	Heijastavat merkinnät (ohjaamon, keltainen) mukaanpakattuna ohjaamoon		

Päällirakennevalmius

- **5WM-ISOM** Vetopöydän asennus: 50 mm korkeat L-profiilit.
- 5WT-JO8** Vetopöytä, Jost JSK 37 valettu vetopöytä
- 5WT-JO9** Vetopöytä, Jost JSK 42 valettu vetopöytä
- 5WT-SH** Vetopöytä, SAF-Holland/+GF+ SK-S 36.20V valettu vetopöytä
- 5WH150** Vetopöydän korkeus 150 mm.
- 5WH185** Vetopöydän korkeus 185 mm.
- **5WLM-B** Vetopöydän voitelutarve, perus - normaali pinta
- 5WL-S1** Vetopöydän voitelu, lukitusmekanismi ja pöytälevy
- TCIND** Perävaunun kytkennän indikaattori
- **RDECK** Kävelytaso, 510 mm
- RDECK-M** Kävelytaso, 760 mm
- SRWL-2RA** Työvalot, 2 kpl oranssi, alustan takaosaan. 3-asentoa (on/off/peruutus) (LED W1911)
- SRWL-2RW** Työvalot, 2 kpl valk. alustan takaosaan. 3-asentoa (on/off/peruutus) (LED W1911)
- SRWL-PK** Johtosarjavalmius sivu- takatyövaloille alustassa ja kolmiasentoinen katkaisija, maks 280 w
Wiring prep for side&rear working lamps on chassis + a three-position switch, max 280 w
- SWL-2RA** Työvalot, 2 kpl oranssi, alustan takaosaan. 2-asentoa (on/off) (LED W1911)
- SWL-2RW** Työvalot, 2 kpl valk. alustan takaosaan. 2-asentoa (on/off) (LED W1911)
- SWL-PK** Johtosarjavalmius sivu työvaloille alustassa ja kaksi asentoinen katkaisija maks 180 W
- WL-TA1A** Vetopöydän valo, keltainen
- WL-TA1W** Vetopöydän valo, valkoinen
- WLC-H2A** Ohjaamon työvalot, kaksi kappaletta H3/70W oransseja valoja ohjaamoon korkealle asennet.(LED W1911)
- WLC-H2W** Ohjaamon työvalot, kaksi kappaletta H3/70W valkoisia valoja ohjaamoon korkealle asennet. (LED W1911)
- WLC-PKH** Työvalovalmius ohjaamon takaseinään ylösasennetuille työvaloille (kaapelit, katkaisin ja läpivienti takaseinässä)
- WLC-PKL** Työvalovalmius ohjaamon takaseinään alasasennetuille työvaloille (kaapelit, katkaisin ja läpivienti takaseinässä)
- WLC-PKLH** Työvalovalmius ohjaamon takaseinään ylös- ja alasasennetuille työvaloille (kaapelit, katkaisin ja läpivienti takaseinässä)
- **ECBB-BAS** Päällirakentajan sähkökeskus, ei päällirakennemoduulia ECBB-BAS

■ Vakio varuste

 Valinnais varuste

Jos haluat tarkempaa tietoa Volvon voimansiirto linjasta katso erillistä esitettä.

Jos haluatte lisää tietoa ottakaa yhteyttä lähimpään Volvo jälleenmyyjään (VSS).

Tehdas ja maahantuojat varaa oikeuden muuttaa rakennetta ja varustelua ilman aikaisempaa ilmoitusta. varustelu on maakohtainen. The specification can vary from country to country.

MALLISTO

FH 64 TRACTOR ELECTRIC FH 64T E

Volvo Trucks. Driving Progress