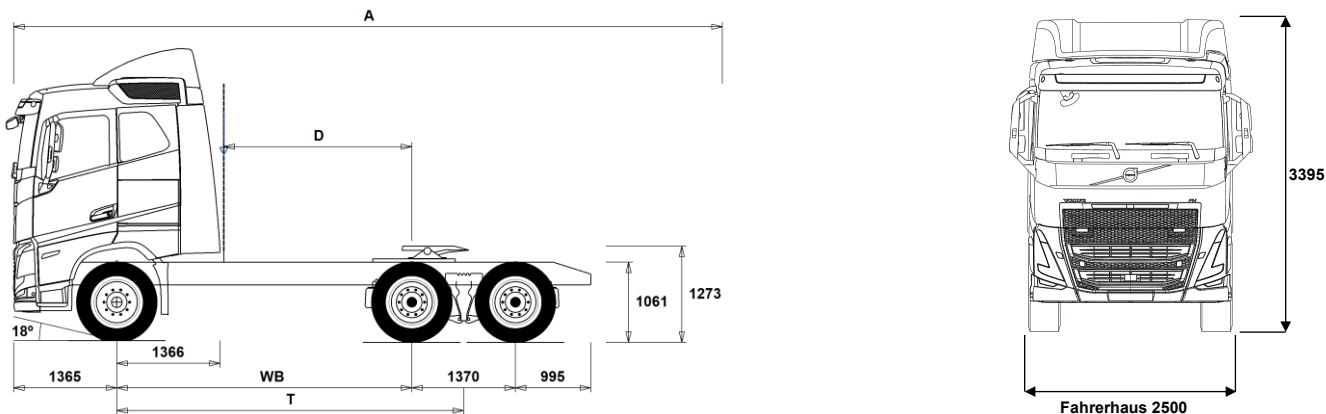


# DATENBLÄTTER

FH Electric 6x4T Lufffederung FH 64T E



## Maße [mm]

<b>WB Radstand</b>	<b>3900</b>
A Gesamtlänge	9371
D Hinterachsmittle-Hinterkante Fhs.	2484
F Sattelvormmaß (EU-Direktiv 96/53)	775
T Theoretischer Radstand	4585

## Fahrgestellgewichte [kg]

Vorderachse	6520
Hinterachsaggregat	5505
Leergewicht	12025

## Wendekreis [mm]

Spurkreis	16100
Wendekreis	17400

## Gewichte [kg]

	Zulässig	Technisch
Gesamtgewicht	26000	29000
Gesamtzuggewicht	40000	44000
Vorderachse	8000	8000
Hinterachsaggregat	19000	21000

## Wichtige Hinweise

### Maße

Fahrerhaushöhe: +375 mm für CAB-HSLP, -203 mm für CAB-LSLP, +517 mm für CAB-XHSL.

D-Maß inklusive Freiraum vorne 50 mm und bei Fahrgestellen auch 100 mm Hilfsrahmen.

Höhentoleranz  $\pm 20$  mm für Blatt- und  $\pm 10$  mm für Luffederung. Alle Maße in unbeladenem Zustand, liftbare Achse(n) abgesenkt.

Gewichte und Maße mit folgenden Reifen:

Reifen VA: 315/80R22.5

Reifen AA: 315/80R22.5

Fahrgestellgewichte inklusive Öl, Wasser, AdBlue, 0 Liter Kraftstoff, ohne Fahrer. Leergewicht kann um  $\pm 3\%$  variieren.

Die Wendekreise wurden berechnet (theoretisch).

Zulässige Gewichte können in verschiedenen Ländern unterschiedlich sein.

Für detailliertere Gewichtsinformationen, inklusive Gewichte für Sonderausstattungen, wenden Sie sich bitte an Ihren Volvo Verkaufsberater.

Verwenden Sie diese Skizze bitte NICHT für Aufbauberechnungen. Fahrgestellzeichnung FH64TE ist über Volvo Bodybuilder Instructions verfügbar.

# DATENBLÄTTER

## FH Electric 6x4T Luftfederung FH 64T E

### EINSATZ

- **RC-SMOOT** für gute Strassen

### HAUPTKOMPONENTEN

- **CHH-HIGH** Fahrgestellhöhe HIGH
- **RADD-GR** Hinterachsufhängung RADD-GR Tandemachse mit Luftfederung
- **FHE-AHSL** FH Aero Electric Globetrotter-Fahrerhaus
- **FHE-ALSL** FH Aero Electric langes Fahrerhaus mit abgesenktem Dach
- **FHE-ASLP** FH Electric Aero langes Sicherheitsfahrerhaus
- **FHE-AXHS** FH Aero Electric Globetrotter-Fahrerhaus XL
- **FHE-HSL6** FH Electric Globetrotter-Fahrerhaus
- **FHE-LSL6** FH Electric langes Fahrerhaus mit abgesenktem Dach
- **FHE-SLP6** FH Electric langes Sicherheitsfahrerhaus
- **FHE-XHS6** FH Electric Globetrotter-Fahrerhaus XL
- **ESS450K** Kapazität Batteriespeicher 450 kWh (Gesamtenergie)
- **ESS540K** Kapazität Batteriespeicher 540 kWh (Gesamtenergie)
- **EPT2412** Getriebe für E-Antrieb I-Shift 12-Gang EPT2412, 2400 Nm
- **NEM2** Antrieb mit 2 Elektromotoren
- **NEM3** Antrieb mit 3 Elektromotoren
- **RTS2370A** Tandem-Antriebsachse RTS2370A
  - Einfachübersetzung
  - Differentialsperren längs und quer
  - Gesamtzuggew. (techn.) max 70 t

### AUSRÜSTUNGSPAKETE

- **INFOHIGH** Info- und Mediapaket Medium
- **DRIV-EXT** Fahrerpaket Extended
- **DRIV-SEL** Fahrerpaket Selected
- **1LIV-E** Wohnpaket, 1 Komfortbett (EMOB)
- **1LIV-E+** Wohnpaket +, 1 Komfortbett (EMOB)
- **1LIV-E++** Wohnpaket ++, 1 Komfortbett (EMOB)
- **2LIV-E** Wohnpaket, 2 Komfortbett (EMOB)
- **2LIV-E+** Wohnpaket +, 2 Komfortbett (EMOB)
- **2LIV-E++** Wohnpaket ++, 2 Komfortbett (EMOB)
- **SAFE-EXT** Sicherheitspaket Extended
- **SAFE-SEL** Sicherheitspaket Selected
- **RANGOP5** Reichweite Optimierung Paket, Abonnement für 5 Jahre

### FAHRGESTELL

- **FST-AIR** Luftfederung vorne
- **FSLB-BAS** Hubhöhe an der VA-Luftfederung, Standard
- **FAL10.0** Vorderachslast (technisch) max 10,0 t
- **FAL8.0** Vorderachslast (technisch) max 8,0 t
- **FAL8.5** Vorderachslast (technisch) max 8,5 t
- **FAL9.0** Vorderachslast (technisch) max 9,0 t
- **FSTAB2** Stabilisator vorne, erhöhte Steifigkeit
- **FSTAB3** Stabilisator vorne, hohe Steifigkeit
- **RAL21** Hinterachslast (technisch) max. 21 t
- **RAL23** Hinterachslast (technisch) max. 23 t
- **RAL26** Hinterachslast (technisch) max. 26 t
- **RSTAB1** Stabilisator hinten normal
- **RSTAB3** Stabilisator Hinterachse verstärkt
- **RALIM95** Achslastbegrenzer 9.5 t
- **ASF-DL1** Eine Fahrhöhe (Luftfederung)
- **ACTST-TO** Volvo Dynamic Steering aktive, elektronisch geregelte Lenkkraftunterstützung
- **ASFE-BAS** Aktive Lenkung Ausführung Basis
- **ASFE-OG** Aktive Lenkung Ausführung Stabilitätsassistent
- **ASFE-PO** Aktive Lenkung Ausführung Stabilitätsassistent und Individuelle Einstellungen
- **ASFE-PS** Aktive Lenkung Ausführung Individuelle Einstellungen
- **AUXPARK** zusätzliche Federspeicher

■ Serienausstattung

□ Sonderausstattung

Detailliertere Information zur Ausrüstung von Fahrerhaus und Antriebsstrang werden in separaten Datenblättern angeboten.

Weitere Optionen und Kombinationen nennt Ihnen Ihr Volvo Verkaufsberater.

Der Hersteller behält sich vor, technische oder Designänderungen ohne Vorankündigung vorzunehmen. Die Spezifikation kann landesabhängig unterschiedlich sein.

- **RST-AIR** Luftfederung hinten
- **RST-AIR6**
- **FRAME300** Rahmenprofilhöhe 300 mm
- **FST8080** Rahmenstärke 8,0 mm
- **FIL-EEEB** Innenrahmen vom Hinterkante Motor bis hinter die Achsaufhängung
- **FIL-TXEB** Innenrahmen vom Getriebequerträger bis hinter der Achsaufhängung
- **BBOX-EF** Batteriekasten im Überhang
- **BATTAMP** Batterie Ampere- und Spannungsanzeige
- **BATTIND** Batterie Ampere-, Spannungs- und Statusanzeige mit Warnungen
- **WHC-FOL2** Zwei Unterlegkeile, faltbar
- **WHCP-F** Unterlegkeil(e) Position vorne
- **WHCP-T** Unterlegkeil(e), Transportmontage
- **CHAIN-S** Schneeketten
- **HOOK-SC** Aufhängungshaken für Schneeketten
- **TOWF-NO1** Ein Abschleppmaul vorne
- **TOWF-NO2** Abschleppmaul vorne, linke u. rechte Seite
- **TOWR-ONE** 1 Abschleppmaul hinten
- **TREL15** 15-polige Anhängersteckdose gem. ADR
- **TBC-DUO** Auflieger/Anhängerbremsanschluss Typ DUOMATIC
- **TBC-EC** Anhänger/Aufliegeranschlüsse für Bremsanlage EU Norm.
- **TRBR-STA** Stationäre Anhängerbremse aktiv bis max. 7 km/h
- **TRB-STRE** Elektronische Impuls-Streckbremse bis 40 km/h aktiv
- **RFEND-B** Kunststoffkotflügel dreiteilig
- **RFH-BAS** Montagehöhe Kotflügel hinten - Standard
- **RFH-HIG** Montagehöhe Kotflügel hinten - hoch
- **RFH-LOW** Montagehöhe Kotflügel hinten - niedrig
- **BLIGHT-E** Bremslicht mit Notbremsanzeige
- **FRACLOS** Rahmenabdeckung am hinteren Rahmenende (scharfe Kanten geschützt)

### RÄDER UND REIFEN

- **RT-AL** Alufelgen gebürstet, Standardlöcher, lange Radbolzen, standard Radmuttern
- **RT-ALDP** Alufelgen Dura Bright, Standardlöcher, lange Radbolzen, Standard Radmuttern
- **RT-ALDPD** Alufelgen Dura Bright, Dual Loch, kurze Radbolzen, spezielle Radmuttern
- **RT-ALDU** Alufelgen gebürstet, Dual Loch, kurze Radbolzen, spezielle Radmutter
- **SPWT-D** Reserverad mit Reifen wie Antriebsachse
- **SPWT-F** Reserverad mit Reifen wie Vorderachse
- **SWCP-T** temporäre Reserveradbefestigung (nur für Transport)
- **SWCP-TP** Ersatzradhalter, mitgeliefert, für nachträglichen Einbau
- **JACK-12T** Wagenheber 12 t
- **JACK-15T** Wagenheber 15 t
- **JACK-20T** Wagenheber 20 t
- **TOOLKIT** Werkzeugsatz komplett
- **INFLAHOS** 18 m Reifenfüllschlauch
- **GAUGE-TP** Reifendruckmesser

### ANTRIEBSSTRANG, AUSRÜSTUNG

- **DRM-B** I-Schift Fahrmodus ausgeglichen
- **DRM-BE** I-Shift Fahrmodus Economy und Balanced (ausgeglichen)
- **PVT-MAP** I-SEE kartenbasierte Topographiedaten (GPS und zentrale Datenbank)
- **EP400A** Aufbau Stromanschluss 400V AC

# DATENBLÄTTER

## FH Electric 6x4T Luftfederung FH 64T E

<input type="checkbox"/> <b>PTR-D</b>	Nebenantrieb PTR-D zum Anflanschen einer Hydraulikpumpe (nicht für Verstellpumpe geeignet)	<input checked="" type="checkbox"/> <b>LOADIND</b>	Volvo Achslast- und Ladeanzeige, Anzeige im Fahrerinfo-Display.
<input type="checkbox"/> <b>PTR-DH</b>	Nebenantrieb PTR-DH zum Anflanschen einer Hydraulikpumpe	<input type="checkbox"/> <b>REMC-MF</b>	Drahtlose Fernbedienung, multifunktional
<input type="checkbox"/> <b>PTR-DM</b>	Nebenantrieb PTR-DM zum Anflanschen einer Hydraulikpumpe	<input checked="" type="checkbox"/> <b>WARNVEST</b>	Warnweste
<input type="checkbox"/> <b>PTR-F</b>	Nebenantrieb PTR-F mit 1 Flansch nach SAE1400.	<input checked="" type="checkbox"/> <b>WARNTRI2</b>	Zwei Pannendreiecke
<input type="checkbox"/> <b>PTR-FH</b>	Nebenantrieb PTR-FH mit 1 Flansch nach SAE1300.	<input checked="" type="checkbox"/> <b>AIDKIT</b>	Erste-Hilfe-Kit
<input type="checkbox"/> <b>PTR-FL</b>	Nebenantrieb PTR-FL mit 1 Flansch nach SAE1300.	<input type="checkbox"/> <b>WARNLAMP</b>	Tragbare Warn- und Arbeitslampe
<input type="checkbox"/> <b>PTRD-D</b>	Nebenantrieb doppelt, PTRD-D, für bis 2 Pumpen (ausssen, nach DIN5462/ISO7653)	<input type="checkbox"/> <b>LAMP-IN</b>	Inspektionslampe mit 10 m Kabel
<input type="checkbox"/> <b>PTRD-D1</b>	Nebenantrieb doppelt PTRD-D1 doppelt für 1 Pumpe nach vorne und 1 Flansch nach hinten.	<input type="checkbox"/> <b>BULBKIT</b>	Ersatzbirnen und Sicherungen
<input type="checkbox"/> <b>PTRD-D2</b>	Nebenantrieb doppelt PTRD-D2 doppelt für 1 Pumpe nach vorne und 2 Flansche nach hinten.	<input checked="" type="checkbox"/> <b>WRITEPAD</b>	Schreibplatte
<input type="checkbox"/> <b>PTRD-F</b>	Nebenantrieb PTRD-F, doppelt, mit 1 Flansch (SAE 1400) aussen, nach hinten.	<input checked="" type="checkbox"/> <b>DST-CF5</b>	Komfortsitz Fahrer, luftgefedert, beheizt, Gurt im Sitz
<input type="checkbox"/> <b>HPG-F101</b>	Parker F1-101 F1 Plus, Pumpe angeflanscht, für NA hinten am Getriebe	<input type="checkbox"/> <b>DST-CF6</b>	Komfortsitz, Fahrer, luftgefedert, beheizt, belüftet, Gurt im Sitz
<input type="checkbox"/> <b>HPG-F41</b>	Parker F1-41, F1 Plus, Pumpe angeflanscht, für NA hinten am Getriebe	<input type="checkbox"/> <b>DST-LUX1</b>	Luxussitz Fahrer, luftgefedert, beheizt, belüftet, Gurt im Sitz, elektrisch einstellbar, 3 Memory-Einstellungen
<input type="checkbox"/> <b>HPG-F51</b>	Parker F1-51, F1 Plus, Pumpe angeflanscht, für NA hinten am Getriebe	<input type="checkbox"/> <b>DST-LUX2</b>	Luxussitz Fahrer, luftgefedert, beheizt, Gurt im Sitz, elektrisch einstellbar, 3 Memory-Einstellungen
<input type="checkbox"/> <b>HPG-F61</b>	Parker F1-61, F1 Plus, Pumpe angeflanscht, für NA hinten am Getriebe	<input type="checkbox"/> <b>SBD-RED</b>	Sicherheitsgurt, rot
<input type="checkbox"/> <b>HPG-F81</b>	Parker F1-81, F1 Plus, Pumpe angeflanscht, für NA hinten am Getriebe	<input type="checkbox"/> <b>PST-BAS1</b>	Beifahrersitz basis
<input checked="" type="checkbox"/> <b>CRUIS-E</b>	Cruise Control I-Cruise(Tempomat), mit ECO Funktion inklusive I-Roll	<input type="checkbox"/> <b>PST-CF5</b>	Beifahrersitz Komfortausführung, luftgefedert, beheizt, Sicherheitsgurt im Sitz integriert
<input checked="" type="checkbox"/> <b>STWPOS-L</b>	Linkslenkung	<input type="checkbox"/> <b>PST-RX1</b>	Komfort-Ruhsitz, drehbar, kippbar
<input type="checkbox"/> <b>STWPOS-R</b>	Rechtslenkung	<input checked="" type="checkbox"/> <b>PST-STD2</b>	Beifahrersitz Standard, verstellbar, ungefedert
<input type="checkbox"/> <b>STWM-LE</b>	Lederlenkrad	<input type="checkbox"/> <b>SBPRE-PS</b>	Gurtstraffer, Beifahrer
<input type="checkbox"/> <b>STGW-AD2</b>	Lenkradverstellung Standard mit zusätzl. Neigungsfunktion	<input type="checkbox"/> <b>ARMRE-BB</b>	Jeweils zwei Armlehnen am Fahrer- und Beifahrersitz
<input type="checkbox"/> <b>STGW-ADJ</b>	Lenkradverstellung Standard	<input type="checkbox"/> <b>ARMRE-DB</b>	Zwei Armlehnen am Fahrersitz
<input checked="" type="checkbox"/> <b>1DAYDIG4</b>	Digitaler Tachograf DTCO4.1 (Smart 2)	<input type="checkbox"/> <b>ARMRE-PB</b>	Zwei Armlehnen am Beifahrersitz
<input type="checkbox"/> <b>ARSL</b>	Zusätzlicher Geschwindigkeitsbegrenzer (Schalter im Armaturenbrett)	<input type="checkbox"/> <b>ARU-BAS</b>	Armlehne/n mit Vinyl bezogen
<input checked="" type="checkbox"/> <b>ESP-BAS1</b>	Elektronisches Stabilitätsprogramm, Standard	<input type="checkbox"/> <b>ARU-LEA</b>	Armlehne/n mit Leder bezogen
<input type="checkbox"/> <b>ESPC-RO</b>	ESP Funktionsschalter On- Reduziert - Off	<input checked="" type="checkbox"/> <b>GRABHI-B</b>	Handlauf Fahrerhauseinstieg, Standard
<input type="checkbox"/> <b>HWSS-ACB</b>	Abstandsregeltempomat (ACC) mit Kollisionswarnung und Notbremsassistent	<input type="checkbox"/> <b>GRABHI-L</b>	Handlauf Fahrerhauseinstieg, Leder
<input checked="" type="checkbox"/> <b>HWSS-FCB</b>	Kollisionswarner mit Notbremsassistent	<input checked="" type="checkbox"/> <b>FMAT-RUB</b>	Zwei Gummifussmatten
<input checked="" type="checkbox"/> <b>LSS-DW</b>	Spurhalteassistent mit Warnfunktion und Verkehrsschild Erkennung	<input type="checkbox"/> <b>FMAT-TX2</b>	Fussmatten, zwei Textil und zwei Gummi
<input type="checkbox"/> <b>LSS-DW3</b>	Spurhalteassistent mit Autopilot Funktion	<input checked="" type="checkbox"/> <b>LBK80F</b>	Bett unten, 800 mm, klappbar
<input checked="" type="checkbox"/> <b>LCS4</b>	Seitenaufprallwarnsystem und Abbiegeassistent beidseitig	<input type="checkbox"/> <b>LBK80FRE</b>	Bett unten, 800 mm, mit elektrisch verstellbarem Kopfteil
<input checked="" type="checkbox"/> <b>DAS-W</b>	Fahrerwarnsystem; warnt bei auftretender Müdigkeit	<input type="checkbox"/> <b>LBK80FRM</b>	Bett unten, 800 mm, mit verstellbarem Kopfteil
<input type="checkbox"/> <b>RSENS-W</b>	Scheibenwischer mit Regensensor	<input type="checkbox"/> <b>MATL-FI</b>	Ein-Zonen-Matratze, Bett unten, fest
<input checked="" type="checkbox"/> <b>CU-ECC</b>	Klimaanlage mit automatischer Temperaturregelung	<input type="checkbox"/> <b>MATL-FI4</b>	Schaumstoffmatratze Komfortbett unten, fest
<input type="checkbox"/> <b>CU-ECC2</b>	Klimaanlage mit automatischer Temperaturregelung, Sonnensensor, Nebelsensor, Luftqualitätssensor und Aktivkohlefilter	<input checked="" type="checkbox"/> <b>MATL-SF</b>	Drei-Zonen-Matratze, Bett unten, mittelfest
<input checked="" type="checkbox"/> <b>IMMOBIL</b>	Wegfahrsperre	<input type="checkbox"/> <b>OLMAT-BA</b>	Matratzenauflage Basic (20 mm)
<input type="checkbox"/> <b>ALARM-E</b>	Volvo Alarmanlage für Fahrerhaus und Aufbau (1 Sensor)	<input type="checkbox"/> <b>OLMAT-PR</b>	Matratzenauflage Premium (35 mm)
<input type="checkbox"/> <b>AUD-EXT</b>	Zusatzverstärker mit Subwoofer, 8 Kanäle, 400 W	<input type="checkbox"/> <b>TBK60AD</b>	Oberes Bett, 600 mm, klappbar, höhenverstellbar
<input type="checkbox"/> <b>ISUNS-BS</b>	Seitliche Sonnenblende, beidseitig	<input type="checkbox"/> <b>TBK60F</b>	Oberes Bett, 600 mm, klappbar
<input checked="" type="checkbox"/> <b>ISUNS-DS</b>	Seitliche Sonnenblende, Fahrerseite	<input type="checkbox"/> <b>TBK70AD</b>	Oberes Bett, 700 mm, klappbar, höhenverstellbar
<input type="checkbox"/> <b>ISUNF-RE</b>	Sonnenblende innen mit Sonnenrollo elektrisch	<input type="checkbox"/> <b>TBK70F</b>	Oberes Bett, 700 mm, klappbar
<input checked="" type="checkbox"/> <b>ISUNF-RM</b>	Sonnenblende innen mit Sonnenrollo manuell	<input checked="" type="checkbox"/> <b>SLCP-BAS</b>	Bedientableau im Schlafabteil Basisausführung
<input checked="" type="checkbox"/> <b>CSPL-BXD</b>	Schubladenfach unter Armaturentafel	<input type="checkbox"/> <b>SLCP-LUX</b>	Bedientableau im Schlafabteil Komfortausführung
<input type="checkbox"/> <b>ADFS</b>	Extra DIN-Schacht, Frontablage	<input type="checkbox"/> <b>SAFE</b>	Safe, abschliessbar, für Wertsachen
<input checked="" type="checkbox"/> <b>BUPALARM</b>	Rückfahrwarner	<input type="checkbox"/> <b>RUS-BAS</b>	Aufbewahrungsfächer hinten/oben, Basic
<input type="checkbox"/> <b>RTOLL-PK</b>	Vorbereitung für OBU (Mautgerät, Toll Collect)	<input type="checkbox"/> <b>RUS-HIG</b>	Aufbewahrungsfächer hinten/oben, HIGH

Serienausstattung

Sonderausstattung

Detailliertere Information zur Ausrüstung von Fahrerhaus und Antriebsstrang werden in separaten Datenblättern angeboten.

Weitere Optionen und Kombinationen nennt Ihnen Ihr Volvo Verkaufsberater.

Der Hersteller behält sich vor, technische oder Designänderungen ohne Vorankündigung vorzunehmen. Die Spezifikation kann landesabhängig unterschiedlich sein.

# DATENBLÄTTER

## FH Electric 6x4T Luftfederung FH 64T E

<input type="checkbox"/> <b>INLI-NL</b>	Innenbeleuchtung, extra Nachtbeleuchtung Rot	<input type="checkbox"/> <b>CABPT-R1</b>	1 Durchlass für Fahrerhausdachverkabelung
<input type="checkbox"/> <b>INLI-NLD</b>	Innenbeleuchtung mit Dimmerfunktion und Nachtbeleuchtung Rot	<input checked="" type="checkbox"/> <b>CABPT-R2</b>	2 Durchlässe für Fahrerhausdachverkabelung
<input type="checkbox"/> <b>ARL-FLEX</b>	Zwei flexible Leselampen	<input type="checkbox"/> <b>SPOTP-F</b>	Verkabelung für extra Scheinwerfer vorne, max 280 W
<input type="checkbox"/> <b>RH-ER</b>	Dachluke verstärkt, elektrisch bedienbar, Metall	<input type="checkbox"/> <b>SPOTP-R</b>	Verkabelung für extra Scheinwerfer auf dem Dach, max 280 W
<input type="checkbox"/> <b>RH-ETR</b>	Glasdachluke/Skywindow, elektrisch bedienbar, getöntes Glas, Notausstieg (50 x 70 cm)	<input type="checkbox"/> <b>SPOTP-RF</b>	Verkabelung für extra Scheinwerfer vorne u. auf dem Dach, max. 2x 280 W
<input type="checkbox"/> <b>RH-MTR</b>	Glasdachluke/Skywindow, manuell bedienbar, getöntes Glas, Notausstieg (50 x 70 cm)	<input type="checkbox"/> <b>ROS-IL2</b>	Vorbereitung für GLOBETROTTERSCHILD-Beleuchtung
<input checked="" type="checkbox"/> <b>GLAS-TIN</b>	Scheiben getönt	<input type="checkbox"/> <b>CSGN-GTR</b>	Schriftzug Globetrotter
<input type="checkbox"/> <b>SWIND-BS</b>	Zusätzliche Seitenfenster, beidseitig	<input checked="" type="checkbox"/> <b>HORN-F1S</b>	Ein Druckluflthorn (Jericho)
<input type="checkbox"/> <b>AS-FUS</b>	Zwei extra Facheinlagen in Ablagefächer vorne (mit Mikrowelle nur ein Stk.)	<input type="checkbox"/> <b>HORN-R2S</b>	2 Druckluflthörner auf dem Dach
<input type="checkbox"/> <b>INFOT-PK</b>	Vorbereitung für Flachbildfernseher (DVB-T in der Schweiz nicht unterstützt)	<input checked="" type="checkbox"/> <b>ANT-CBR</b>	Dachantenne samt Verkabelung für CB-Funk
<b>FAHRERHAUS-EXTERIEUR</b>			
<input checked="" type="checkbox"/> <b>EXTL-EN2</b>	Fahrerhauslackierung, erweitert / ENHANCED, Level 2 Kühlergrill, Sonnenblende, Einstieg, Stossstange und Chassis-Seitenverkleidungen in Wagenfarbe	<input type="checkbox"/> <b>ACCBR-AP</b>	Dachreling vorne, mittig und hinten montiert für Zubehör
<input checked="" type="checkbox"/> <b>BUMP-B</b>	Stossstange, Kunststoff	<input type="checkbox"/> <b>ACCBR-F</b>	Dachreling vorne montiert für Zubehör
<input type="checkbox"/> <b>BUMP-B2</b>	Stossstange, Stahl	<input type="checkbox"/> <b>ACCBR-FM</b>	Dachreling vorne und mittig montiert für Zubehör
<input checked="" type="checkbox"/> <b>BUMP-SP</b>	Stossstange mit Spoiler	<input type="checkbox"/> <b>ACCBR-FR</b>	Dachreling vorne und hinten montiert für Zubehör
<input type="checkbox"/> <b>CTILT-P-E</b>	Elektrohydraulische Kippvorrichtung für das Fahrerhaus.	<input type="checkbox"/> <b>ACCBR-M</b>	Dachreling mittig montiert für Zubehör
<input type="checkbox"/> <b>CTILT-P-M</b>	Manuelle Kippvorrichtung für das Fahrerhaus	<input type="checkbox"/> <b>ACCBR-R</b>	Dachreling hinten montiert für Zubehör
<input type="checkbox"/> <b>FCABS-A</b>	Fahrerhausfederung vorne Luft	<input type="checkbox"/> <b>ACCBR-RM</b>	Dachreling mittig und hinten montiert für Zubehör
<input checked="" type="checkbox"/> <b>FCABS-M</b>	Fahrerhausfederung vorne mechanisch	<input type="checkbox"/> <b>STUC-B</b>	Aufbewahrungsfach unter Fahrerhaus, links und rechts
<input type="checkbox"/> <b>RCABS-A</b>	Fahrerhausfederung hinten Luft	<input type="checkbox"/> <b>STUC-L</b>	Aufbewahrungsfach unter Fahrerhaus, links
<input checked="" type="checkbox"/> <b>RCABS-M</b>	Fahrerhausfederung hinten mechanisch	<input type="checkbox"/> <b>STUC-R</b>	Aufbewahrungsfach unter Fahrerhaus, rechts
<input checked="" type="checkbox"/> <b>HCC-INEX</b>	Frontklappe Verriegelung innen	<input type="checkbox"/> <b>RFCAR-BC</b>	Kotflügelhalterung an Fahrerhaus Rückwand
<input type="checkbox"/> <b>MIRCFPCS</b>	Rückspiegel, beheizt und elektrisch verstellbar mit Weitwinkelspiegel beidseitig und Nahbereichsspiegel auf der Beifahrerseite. Zusätzlich Nahbereichskamera auf der Beifahrerseite zur Totwinkelüberwachung	<input type="checkbox"/> <b>LADDER</b>	Aluminiumleiter, hinten am Fahrerhaus montiert, abnehmbar, L= 2,37 - 4,17 M.
<input type="checkbox"/> <b>MIRCMCP</b>	Rückspiegelversion: Kamera-Monitor-System mit Nahbereichskamera auf Beifahrerseite	<input type="checkbox"/> <b>REFS-TW</b>	Konturmarkierungen (im Fhs mitgeliefert, weiss)
<input type="checkbox"/> <b>MIRCMS</b>	Rückspiegelversion: Kamera-Monitor-System	<input type="checkbox"/> <b>REFS-TY</b>	Konturmarkierungen (im Fhs mitgeliefert, gelb)
<input checked="" type="checkbox"/> <b>MIRCINF</b>	Komfortspiegel - Haupt- und Weitwinkelspiegel beidseitig elektrisch verstellbar und beheizt - Rampenspiegel auf Beifahrerseite	<b>AUFBAU VORBEREITUNG</b>	
<input checked="" type="checkbox"/> <b>AMIR-F20</b>	Frontspiegel	<input checked="" type="checkbox"/> <b>5WM-ISOM</b>	Unterbau für Sattelkupplung ISO-M, mittelhoch, Hilfsrahmen 50mm + Grundplatte 10 mm = 60mm hoch über Haupttrahmen.
<input type="checkbox"/> <b>SUNV-H</b>	Sonnenblende aussen	<input type="checkbox"/> <b>5WT-JO8</b>	Sattelkupplung JOST JSK 37, gegossen
<input checked="" type="checkbox"/> <b>AD-ROOF</b>	Dachspoiler	<input type="checkbox"/> <b>5WT-JO9</b>	Sattelkupplung JOST JSK 42, gegossen
<input checked="" type="checkbox"/> <b>AD-SIDEL</b>	Fahrerhaus-Seitenspoiler für SZM	<input checked="" type="checkbox"/> <b>5WT-SH</b>	Sattelkupplung Georg Fischer / SAF-Holland SK 36.20
<input type="checkbox"/> <b>AD-SIDES</b>	Fahrerhaus-Seitenspoiler kurze Ausführung	<input type="checkbox"/> <b>5WH150</b>	Sattelkupplungshöhe 150mm
<input checked="" type="checkbox"/> <b>ADCF-F</b>	Kantenverlängerung, Seitenverkleidung	<input type="checkbox"/> <b>5WH185</b>	Sattelkupplungshöhe 185mm
<input checked="" type="checkbox"/> <b>HL-LED</b>	LED-Hauptscheinwerfer	<input checked="" type="checkbox"/> <b>5WLM-B</b>	Sattelkupplung mit normaler Sattelplatte
<input type="checkbox"/> <b>HL-LED3</b>	LED-Hauptscheinwerfer mit adaptivem Fernlicht	<input type="checkbox"/> <b>5WL-S1</b>	Automatische Schmierung (Patrone) für King Pin-Verriegelung und Sattelplatte
<input type="checkbox"/> <b>HLP-ST</b>	Scheinwerferschutz, Stahl	<input type="checkbox"/> <b>TCIND</b>	Verriegelungsanzeige für Sattelkupplung
<input checked="" type="checkbox"/> <b>DRL-LED</b>	Tagfahrlicht, LED-Leuchten	<input type="checkbox"/> <b>RDECK</b>	Chassisabdeckung aus Alu-Riffelblech hinter Fahrerhaus 510 mm
<input type="checkbox"/> <b>DRIVL2</b>	2 LED-Zusatz-Fernscheinwerfer	<input checked="" type="checkbox"/> <b>RDECK-M</b>	Chassisabdeckung aus Alu-Riffelblech hinter Fahrerhaus 760 mm
<input checked="" type="checkbox"/> <b>UDRIVL</b>	ohne Zusatzscheinwerfer	<input type="checkbox"/> <b>SWL-2RW</b>	2 LED Arbeitsscheinwerfer seitlich/hinten, weiss
<input checked="" type="checkbox"/> <b>FOGL-WC</b>	2 LED-Nebelscheinwerfer	<input type="checkbox"/> <b>SWL-PK</b>	Vorbereitung für Arbeitsbeleuchtung seitlich, max 300 W inklusive Schalter mit 2 Stellungen
<input type="checkbox"/> <b>CL-STAT</b>	Abbieglicht LED statisch	<input checked="" type="checkbox"/> <b>WL-TA1W</b>	Sattelkupplungsbeleuchtung tief hinter dem Fahrerhaus.
<input type="checkbox"/> <b>ASL-RF2</b>	Zwei Fernscheinwerfer im Fahrerhausdach	<input type="checkbox"/> <b>WLC-H2W</b>	Zwei LED Arbeitsscheinwerfer hinten/oben am Fahrerhaus
<input type="checkbox"/> <b>BEACOA2F</b>	Zwei rotierende orange Rundumkennl., FH-Dach vorne	<input type="checkbox"/> <b>WLC-PKH</b>	Vorbereitung für Arbeitsbeleuchtung hinten/oben am Fahrerhaus
<input type="checkbox"/> <b>BEACOA2R</b>	Zwei rotierende orange Rundumkennl., FH-Dach hinten	<input type="checkbox"/> <b>WLC-PKL</b>	Vorbereitung für Arbeitsbeleuchtung hinten/unten am Fahrerhaus
<input type="checkbox"/> <b>BEACON-P</b>	Verkabelung für Rundumkennleuchte	<input type="checkbox"/> <b>WLC-PKLH</b>	Vorbereitung für Arbeitsbeleuchtung hinten, oben und unten am Fahrerhaus
<input type="checkbox"/> <b>BEACONA4</b>	Vier orange Rundumkennleuchten (2 vorne / 2 hinten)	<input checked="" type="checkbox"/> <b>ECBB-HIG</b>	Aufbauer-Elektrozentrale inkl. Aufbauermodul im Fahrerhaus mit 18 Digitalen Ausgängen (14 high / 4 Low)
<input checked="" type="checkbox"/> <b>Serienausstattung</b>	<input type="checkbox"/> <b>Sonderausstattung</b>	<input checked="" type="checkbox"/> <b>BBCHAS3</b>	3x 7-poliger Anschluss für Aufbau
<p>Detailliertere Information zur Ausrüstung von Fahrerhaus und Antriebsstrang werden in separaten Datenblättern angeboten.</p> <p>Weitere Optionen und Kombinationen nennt Ihnen Ihr Volvo Verkaufsberater.</p> <p>Der Hersteller behält sich vor, technische oder Designänderungen ohne Vorankündigung vorzunehmen. Die Spezifikation kann landesabhängig unterschiedlich sein.</p>			

# DATENBLÄTTER

## FH Electric 6x4T Luftfederung FH 64T E

---

- **AUXL-SPK** Vorbereitung (Verkabelung und Schalter) für Schneepflugbeleuchtung, Hauptscheinwerfer und Blinker
- **TAILPRE2** Vorbereitung für Hebebühne mit Fernbedienmöglichkeit
- **TAILPREP** Elektrische Vorbereitung für Hebebühne
- **AESW2** Zwei freie Zusatzkippschalter im Armaturenbrett, frei positionierbar/programmierbar
- **AESW2PK** Zwei freie Zusatzkippschalter im Armaturenbrett, frei positionierbar/programmierbar, zusätzlich vier Steckplätze für programmierbare Schalter
- **AUXSW-4** Verkabelung für 4 Stück extra Schalter im Armaturenbrett

### AUSLIEFERUNGSSERVICE

- **FMS-PK** FMS Schnittstelle für Flottenmanagementsysteme  
Vorbereitungssatz
- **DRUT5** MY TRUCK APP Prepaid 5 Jahre
- **TSRS**