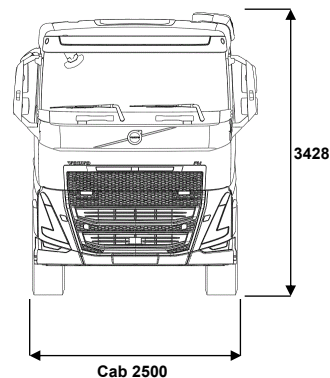
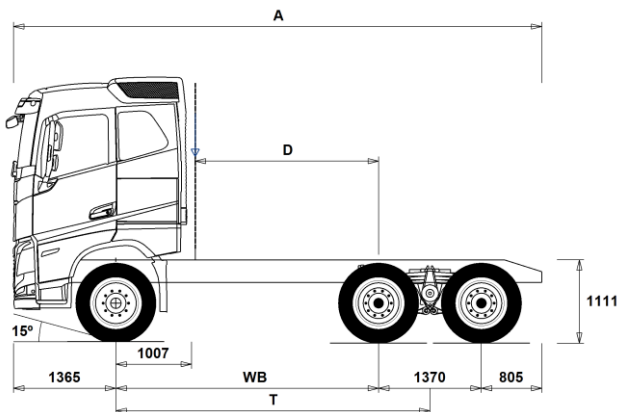


MODELLSERIE:

Ny FH16 6x4 trekkvogn bladfjæring B-ride FH 64T 6L



Chassisdimensjoner [mm]

WB Akselavstand	3000	3200	3400	3600	3900
A Total chassislengde	6540	6740	6940	7140	7440
D Senter av bakaksel til bakkant av førerhus	1943	2143	2343	2543	2843
T Teoretisk akselavstand	3685	3885	4085	4285	4585

Chassisvekt [kg]

Foraksel	5385	5405	5440	5460	5490
Boggi bak	3725	3725	3725	3730	3730
Egenvekt	9110	9130	9165	9190	9220

Svingdiameter [mm]

Svingdiameter mellom fortauskanten	13300	13900	14500	15100	16100
Svingdiameter mellom vegger	14700	15300	15900	16500	17400

Tillatte vekt [kg]

	Tillatt	Teknisk
Tillatt totalvekt	26000	28100
Tillatt vogntogvekt	44000	44000
Foraksel	7100	7100
Boggi bak	19000	21000

Viktige merknader

Chassisdimensjoner

Førerhushøyde: +375 mm for CAB-HSLP, -203 mm for CAB-LSLP, +517 mm for CAB-XHSL.

D-målet inkluderer frigang foran på 50 mm og for jevnlastbiler også en hjelperamme på 100 mm.

Høyder kan variere ± 20 mm med bladfjæring og ± 10 mm med luftfjæring. Alle dimensjoner er ved ubelastet chassis og eventuelle løpeaksler nede.

Vekt og dimensjoner er basert på følgende dekk:

Dekk på forakselen: 315/80R22.5
Dekk på drivakselen: 315/80R22.5

Chassisvekt inkluderer olje, vann, AdBlue, 0 liter drivstoff, men ikke sjåfør. Egenvekt kan variere $\pm 3\%$.

Svingdiameter er teoretisk beregnet

Lovlige vekt kan variere fra land til land

For mer informasjon om vekt, inkludert vekten på tilleggsutstyr, kontakt din lokale Volvo-forhandler.

Bruk IKKE denne tegningen i forbindelse med påbygging. Bruk Volvos påbyggingsinstruksjoner og henvis til chassis-tegning FH64T6L.

MODELLSERIE:

Ny FH16 6x4 trekkvogn bladfjæring B-ride FH 64T 6L

Hovedkomponenter

- RADD-BR** 2 drivende bakaksler, bladfjæring (B-Ride)
 - RADD-TR1** 2 drivende bakaksler, bladfjæring (T-ride 1, 75 mm fjærbredde)
 - RADD-TR2** 2 drivende bakaksler, bladfjæring (T-Ride 2, 90 mm fjærbredde)
 - RADD-TR3** 2 drivende bakaksler, bladfjæring (T-Ride 3, 90 mm fjærbredde) Ekstra forsterket
 - FH16AHSL** Høyt førerhus FH16
 - FH16ALS** Lavt langt førerhus FH16
 - FH16ASLP** Langt førerhus FH16
 - FH16AXHE** Globetrotter XXL-Førerhus FH16
 - FH16AXHS** Ekstra høyt førerhus FH16
 - FH16HSL6** Høyt førerhus FH16
 - FH16LSL6** Lavt langt førerhus FH16
 - FH16SLP6** Langt førerhus FH16
 - FH16XHS6** Ekstra høyt førerhus FH16
 - EU6SCR** Emisjonsnivå Euro 6
 - D17A600**
 - D17A700**
 - D17A780**
 - DIESEL** For ordinær diesel EN590 og HVO EN15940
 - EBR-EPG** Standard motorbrems med termostatstyrt mottrykksregulator
 - EBR-VEB+** Volvo Engine Brake, VEB+, kombinert kompresjonsbrems og termostatstyrt mottrykksregulator
 - AT2812** I-Shift automatisert 12-trinns girkasse
 - ATO3112** I-Shift automatisert 12-trinns girkasse med overdrive
 - ATO3512** I-Shift automatisert 12-trinns girkasse med overdrive
 - ATO3812**
 - ASO-C** Krypgrir
 - ASO-ULC** Ekstra lavt krypgrir
 - RTH2610B** Tandemaksel med navreduksjon, 4 planetgir og differensialspærre
 - RTH2610F** Tandemaksel med navreduksjon og differensialspærre for maksimalt 26 tonns boggitrykk og 100 tonns vogntogvekt
 - RTH3210F** Tandemaksel med navreduksjon og differensialspærre for maksimalt 26 tonns boggitrykk og 100 tonns vogntogvekt
 - RTH3210F** Tandemaksel med navreduksjon og differensialspærre for maksimalt 32 tonns boggitrykk og 100 tonns vogntogvekt
 - RTH3212F**
 - RTH3312** Tandemaksel med navreduksjon og differensialspærre for maksimalt 33 tonns boggitrykk og 120 tonns vogntogvekt
 - RTH3815**
 - RTS2310A** Tandemaksel med enkelutveksling og differensialspærre
 - RTS2370A** Tandemaksel med enkelutveksling og differensialspærre for maksimalt 23 tonns boggitrykk og 70 tonns vogntogvekt
- ## Pakker
- DRIV-EXT** Kjørepakke - Extended
 - 1LIVIN++** Førerhuspakke Arctic med 1 køye
 - 1LIVING** Førerhuspakke med 1 køye
 - 1LIVING+** Førerhuspakke pluss med 1 køye
 - 2LIVIN++** Førerhuspakke Arctic med 2 køyer for FH
 - 2LIVING** Førerhuspakke med 2 køyer for FH
 - 2LIVING+** Førerhuspakke pluss med 2 køyer for FH
 - INFOHIGH** Informasjonssystem uten navigasjon/Dynafleet
 - SAFE-EXT** Sikkerhetspakke - Extended
 - SAFE-SEL** Sikkerhetspakke - Selected
 - OFFROADS** Anleggspakke for lange førerhus (alle modeller)
- ## Chassis
- FST-PAR** Parabelfjæring foran, normal stivhet
 - FST-PAR3** Parabelfjæring foran, stiv
 - FAL10.0** Tillatt last foraksel 10,0 tonn
 - FAL7.1** Tillatt last foraksel 7,1 tonn
 - FAL7.5** Tillatt last foraksel 7,5 tonn
 - FAL8.0** Tillatt last foraksel 8,0 tonn
 - FAL8.5** Tillatt last foraksel 8,5 tonn
 - FAL9.0** Tillatt last foraksel 9,0 tonn
 - FSTAB** Krenningsstabilisator foran, normal stivhet
 - FSTAB2** Krenningsstabilisator foran, medium stivhet
 - FSTAB3** Krenningsstabilisator foran, stiv
 - RAL21** Tillatt last akselkombinasjon 21 tonn
 - RAL23** Tillatt last akselkombinasjon 23 tonn
 - RAL26** Tillatt last akselkombinasjon 26 tonn
 - RAL32** Tillatt last akselkombinasjon 32 tonn
 - RAL38**
 - RSAP2** Fjæring bak med forsterkninger for tung belastning
 - RSAP3** Fjæring bak for lett belastning
 - ACTST-TO** Aktiv styring
 - ASFE-BAS** Volvo Dynamic Steering - standard
 - ASFE-OG** Volvo Dynamic Steering - med stabilitetsassistent
 - ASFE-PO** Volvo Dynamic Steering - med personlig innstilling og stabilitetsassistent
 - ASFE-PS** Volvo Dynamic Steering - med personlig innstilling
 - PSP-FIX** Pumpe til servostyring med fast mengde
 - PSP-VAR** Pumpe til servostyring med variabel mengde
 - PSP-VAR2** Pumpe til servostyring med elektr. kontrollert variabel mengde
 - EBS-MED** EBS medium versjon med bl.a. følgende funksjoner: Brake Blending, temperaturvarsling, momentkontroll, automatisk differensialspærre, bakkestarthjelp, varsel ved slitte bremseklosser, bremsehjelp, bremseovervåkning samt lagring av status og historikk
 - AUXPARK** 2 ekstra fjærbremseklokker
 - RST-MUL** Konvensjonell fjæring bak, flerblads, normal stivhet
 - RST-PAR1** Parabelfjæring bak, normal stivhet
 - RST-PAR5** Parabelfjæring bak, progressiv
 - FST7070** Tykkelse på rammeprofil 7.0 mm liv og 7.0 mm flens
 - FST8080** Tykkelse på rammeprofil 8.0 mm liv og 8.0 mm flens
 - FIL-EEEB** Ramme med innerline fra motor til bak bakaksel/boggi
 - FIL-TXEB** Ramme med innerline fra girkasse til bak bakaksel/boggi
 - BATS-D** Dobbelt batterisystem (4 batterier)
 - BATS-S** Enkelt batterisystem (2 batterier)
 - 2BAT210B** 2 GEL-batterier med kapasitet 210 Ah
 - 2BAT210C** 2 AGM-batterier med kapasitet 210 Ah
 - BATTAMP** Amperemeter
 - BATTIND** Indikator for batterilading
 - ADR1** ADR-tilpassing med 1 hovedstrømbryter
 - ADR2** ADR-tilpassing med 2 hovedstrømbrytere
 - MSWI-A** Hovedstrømbryter for ADR
 - MSWI-R** Hovedstrømbryter med fjernkontroll
 - R330A71** Aluminiumstank 330 liter høyre side, lengde 830 mm, diameter 710 mm, D-formet
Minimumsvolum 150l
Maksimalt volum 810l
 - UL-FUEL** Uten tank på venstre side
Minimumsvolum 160l
Maksimalt volum 605l
 - ADTP-BC** AdBlue tank bak/under førerhus på høyre side
 - ADTP-L** AdBlue tank på venstre side
 - ADTP-R** AdBlue tank på høyre side
 - ADB048** AdBlue plasttank 48 liter, diameter 560 mm, D-formet
 - ADB064** AdBlue plasttank 64 liter, diameter 710 mm, D-formet
 - ADB065** AdBlue plasttank 65 liter under/bak førerhus høyre side
 - ADB068** AdBlue plasttank 68 liter, diameter 560 mm, D-formet
 - ADB083**
 - ADB090** AdBlue plasttank 90 liter, diameter 710 mm, D-formet
 - ADB099**
 - ADB100** AdBlue tank 105 liter
 - ADB112**
 - FCAP-L** Låsbart diesel- og AdBlue-tankklokk
 - FUFF-AS** Beskyttelse mot søl av drivstoff
 - FUFF-ATS** Beskyttelse mot tyveri og søl av drivstoff

Standardutstyr

Tilvalgsutstyr

For mer detaljert informasjon om førerhus- og drivlinjeutstyr, se separate datablad.

For alle mulige tilvalg og utstyrskombinasjoner, kontakt din Volvo-forhandler, som kan lage en spesifikasjon som møter dine behov.

Fabrikken forbeholder seg retten til endringer i konstruksjon og utstyr uten forutgående varsel. Spesifikasjonene kan variere fra land til land.

MODELLSERIE:

Ny FH16 6x4 trekkvogn bladfjæring B-ride FH 64T 6L

<input type="checkbox"/> ESH-LEFT	Horizontal lydtemper, utblåsing venstre side	<input checked="" type="checkbox"/> PVT-MTM	I-See (Optimering af brændstofforbrug via GPS oplysninger)
<input checked="" type="checkbox"/> ESH-REAR	Horizontal lydtemper, utblåsing bakover	<input type="checkbox"/> CRUIS-E	Konstantfartholder med Eco-roll, I-cruise og rattknapper
<input type="checkbox"/> ESH-RIGH	Horizontal lydtemper, utblåsing høyre side	<input checked="" type="checkbox"/> CRUIS-E5	I-Torque konstantfartholder med intelligent momentregulering (kun i E modus)
<input type="checkbox"/> ESH-VERT	Horizontal lydtemper, vertikal utblåsing over tak	<input type="checkbox"/> AMSO-AUT	Manuell giring i automat + kickdown for I-shift
<input type="checkbox"/> EXST-SSP	Eksospipe i polert rustfritt stål	<input type="checkbox"/> AVO-ENH	I-shift programvare for anlegg/tømmerkjøring
<input type="checkbox"/> EXST-ST	Eksospiper i stål	<input type="checkbox"/> APF-ENH	Utvidede kraftuttaksfunksjoner for I-shift
<input type="checkbox"/> WHC-FIX2	2 faste stoppeklosser	<input type="checkbox"/> RET-TH	Retarder for manuell girkasse og I-Shift
<input type="checkbox"/> WHC-FOL2	2 sammenleggbare stoppeklosser	<input type="checkbox"/> TC-MAOH2	Oljekjøler for mekanisk girkasse, ekstra høy ytelse, luft/olje
<input type="checkbox"/> WHCP-F	Stoppeklosser plassert på fremre del av bilen	<input checked="" type="checkbox"/> TC-MWO	Oljekjøler for mekanisk girkasse, normal ytelse, vann/olje
<input type="checkbox"/> WHCP-M	Stoppeklosser plassert på midtre/bakre del av bilen	<input type="checkbox"/> TC-MWOH2	Oljekjøler for mekanisk girkasse, ekstra høy ytelse, vann/olje
<input type="checkbox"/> WHCP-T	Stoppeklosser bipakket	<input checked="" type="checkbox"/> 2COM1100	2-sylindret luftkompressor, kapasitet 1100 l/min.
<input type="checkbox"/> SUP-BAS	Sideunderkjøringshinder normal	<input type="checkbox"/> CLU-AIRC	Luftkompressor med automatisk inn- og utkobling
<input type="checkbox"/> CHAIN-S	Snøkjettinger fra fabrikk	<input type="checkbox"/> AIRIN-FR	Luftinntak i front
<input type="checkbox"/> HOOK-SC	Kjettingkroker	<input checked="" type="checkbox"/> AIRIN-HI	Høyt luftinntak
<input checked="" type="checkbox"/> TOWF-NO1	Ett slepefeste foran	<input type="checkbox"/> AIRIN-LO	Lavt luftinntak på bakvegg førerhus
<input type="checkbox"/> TOWF-NO2	To slepefester foran	<input type="checkbox"/> ACL1ST-S	Luftinntak med primær- og sekundærfilter
<input type="checkbox"/> TOWR-ONE	Ett slepefeste bak	<input type="checkbox"/> 24A150BL	Generator, 150 Ampere med LIN kommunikasjon
<input type="checkbox"/> TREL15	15-polet ADR-godkjent el-kontakt for tilhenger	<input checked="" type="checkbox"/> 24A180BL	Generator, 180 Ampere med LIN kommunikasjon
<input type="checkbox"/> TREL7	7-polet el-kontakt for tilhenger	<input type="checkbox"/> 24AL150B	Generator 150 Ampere
<input checked="" type="checkbox"/> TREL7-7	Dobbel 7-polet el-kontakt for tilhenger (UADR)	<input checked="" type="checkbox"/> PRIM-EL	Elektrisk pumpe for avlufting av drivstoffsystemet uten behov for å tippe førerhus
<input type="checkbox"/> TBC-DUO	Duomatic bremsetilkobling for tilhenger	<input type="checkbox"/> AF-R	Dieselfilter oppvarmet via resirkulering av varm returdiesel
<input checked="" type="checkbox"/> TBC-EC	EU bremsetilkobling for tilhenger	<input checked="" type="checkbox"/> FUEFE2SW	Motormontert dobbelt lite drivstoffilter med vannavskiller
<input type="checkbox"/> TRBR-HCF	Håndregulering av tilhengerbrems, fullt trykk	<input checked="" type="checkbox"/> EST-AID	Startelement
<input checked="" type="checkbox"/> TRBR-STA	Stasjonær tilhengerbremskontroll	<input type="checkbox"/> 220EBH15	Elektrisk motorvarmer 220V, 1.5 kW
<input type="checkbox"/> TRB-STRE	Automatisk aktivering av tilhengerbrems i lav hastighet for å unngå saksing	<input type="checkbox"/> PTER-100	Bakmontert koblingsuavhengig motorkraftuttak med flens DIN 7646
<input checked="" type="checkbox"/> RFEND-B	Bakskjerm med avtagbar topp	<input type="checkbox"/> PTER-DIN	Bakmontert koblingsuavhengig motorkraftuttak med hunnkobling DIN 5462
<input checked="" type="checkbox"/> RFH-BAS	Normal høyde på bakskjerm	<input type="checkbox"/> PTER1400	Bakmontert koblingsuavhengig motorkraftuttak med flens SAE 1410 / ISO 7647
<input type="checkbox"/> RFH-HIG	Høyest mulig høyde på bakskjerm	<input type="checkbox"/> HPE-F101	Motormontert Parker F1-101 hydraulikkpumpe
<input type="checkbox"/> RFH-LOW	Lavest mulig høyde på bakskjerm	<input type="checkbox"/> HPE-F41	Motormontert Parker F1-41 hydraulikkpumpe
<input type="checkbox"/> ATANK-AL	Aluminium lufttank	<input type="checkbox"/> HPE-F51	Motormontert Parker F1-51 hydraulikkpumpe
<input checked="" type="checkbox"/> ATANK-ST	Stål lufttank	<input type="checkbox"/> HPE-F61	Motormontert Parker F1-61 hydraulikkpumpe
<input checked="" type="checkbox"/> TL-LED	LED baklys	<input type="checkbox"/> HPE-F81	Motormontert Parker F1-81 hydraulikkpumpe
<input checked="" type="checkbox"/> BLIGHT-E	Nødbremselys	<input type="checkbox"/> HPE-T53	Motormontert Parker F2-53/53 dobbel hydraulikkpumpe
		<input type="checkbox"/> HPE-T70	Motormontert Parker F2-70/35 dobbel hydraulikkpumpe
		<input type="checkbox"/> HPE-V45	Motormontert Parker VP1-45 variabel hydraulikkpumpe
		<input type="checkbox"/> HPE-V75	Motormontert Parker VP1-75 variabel hydraulikkpumpe
		<input type="checkbox"/> PTR-D	Girkassemontert kraftuttak for hydraulikkpumpe, lav utveksling, maks effekt 150 kW, maks moment 1000 Nm
		<input type="checkbox"/> PTR-DH	Girkassemontert kraftuttak for hydraulikkpumpe, høy utveksling, maks effekt 100 kW, maks moment 600 Nm
		<input type="checkbox"/> PTR-DM	Girkassemontert kraftuttak for hydraulikkpumpe, medium utveksling, maks effekt 100 kW, maks moment 600 Nm
		<input type="checkbox"/> PTR-F	Girkassemontert kraftuttak med flens, lav utveksling, maks effekt 150 kW, maks moment 1000 Nm
		<input type="checkbox"/> PTR-FH	Girkassemontert kraftuttak med flens, høy utveksling, maks effekt 100 kW, maks moment 600 Nm
		<input type="checkbox"/> PTR-FL	Girkassemontert kraftuttak med flens, lav utveksling, maks effekt 100 kW, maks moment 600 Nm
		<input type="checkbox"/> PTRD-D	Dobbelt girkassemontert kraftuttak for 2 hydraulikkpumper, høy utveksling, maks effekt 90 kW, maks moment 550 Nm
		<input type="checkbox"/> PTRD-D1	Dobbelt girkassemontert kraftuttak med flens og for hydraulikkpumpe, høy utveksling, maks effekt 90 kW, maks 550 Nm
		<input type="checkbox"/> PTRD-D2	Dobbelt girkassemontert kraftuttak med 2 flenser og for hydraulikkpumpe, høy utveksling, maks effekt indre/ytre aksel 100/90 kW, maks moment 1000/550 Nm
		<input type="checkbox"/> PTRD-F	Girkassemontert kraftuttak med flens, høy utveksling, maks effekt 90 kW, maks moment 550 Nm
		<input type="checkbox"/> HPG-F101	Girkassemontert hydraulikkpumpe Parker F1-101

Standardutstyr

Tilvalgsutstyr

For mer detaljert informasjon om førerhus- og drivlinjeutstyr, se separate datablad.

For alle mulige tilvalg og utstyrskombinasjoner, kontakt din Volvo-forhandler, som kan lage en spesifikasjon som møter dine behov.

Fabrikkens forbeholder seg retten til endringer i konstruksjon og utstyr uten forutgående varsel. Spesifikasjonene kan variere fra land til land.

MODELLSERIE:

Ny FH16 6x4 trekkvogn bladfjæring B-ride FH 64T 6L

<input type="checkbox"/> HPG-F41	Girkassemontert hydraulikkpumpe Parker F1-41	<input checked="" type="checkbox"/> WRITEPAD	Skriveplate.
<input type="checkbox"/> HPG-F51	Girkassemontert hydraulikkpumpe Parker F1-51	Førerhusfasiliteter	
<input type="checkbox"/> HPG-F61	Girkassemontert hydraulikkpumpe Parker F1-61	<input type="checkbox"/> DST-CF5	Førerstol komfort med luftfjæring, oppvarming og integrert belte
<input type="checkbox"/> HPG-F81	Girkassemontert hydraulikkpumpe Parker F1-81	<input type="checkbox"/> DST-CF6	Førerstol komfort med luftfjæring, oppvarming, ventilasjon og integrert belte
Førerhus innvendig og kjøreapplikasjoner		<input type="checkbox"/> DST-LUX1	Førerstol lux med luftfjæring, oppvarming, ventilasjon, integrert belte og elektrisk justering med minnefunksjon for 3 stolinnstillinger
<input checked="" type="checkbox"/> STWPOS-L	Venstre styrt	<input type="checkbox"/> DST-LUX2	Førerstol lux med luftfjæring, oppvarming, integrert belte og elektrisk justering med minnefunksjon for 3 stolinnstillinger
<input type="checkbox"/> STWPOS-R	Høyrestyrt	<input type="checkbox"/> SBD-RED	Røde sikkerhetssele på fører og passasjerside
<input checked="" type="checkbox"/> STWM-LE	Skinnratt	<input type="checkbox"/> SBPRE-DS	Sikkerhetsbelte med beltestrammer for førerstol
<input checked="" type="checkbox"/> STGW-AD2	Rattjustering med tilting	<input type="checkbox"/> PST-CF5	Passasjerstol komfort med luftfjæring, oppvarming og integrert belte
<input type="checkbox"/> AIRBAG	Kollisjonspute i rattet	<input type="checkbox"/> PST-RX1	Passasjer hvilestol med sving og tilt
<input checked="" type="checkbox"/> DRC-AMII	Automatisk og manuell regenerering av dieselpartikkelfilter	<input checked="" type="checkbox"/> PST-STD2	Passasjerstol i standardversjon
<input checked="" type="checkbox"/> DRC-AUTO	Helautomatisk regenerering av dieselpartikkelfilter	<input type="checkbox"/> SBPRE-PS	Sikkerhetsbeltestrammer for passasjerstol
<input checked="" type="checkbox"/> 1DAYDIG4	Fartskriver, digital (Siemens) versjon 4.1. (krav ved registrering fra 21/8-2023)	<input checked="" type="checkbox"/> ARMRE-BB	2 armlener på begge stoler
<input type="checkbox"/> ARSL	Ekstra hastighetsbegrenser aktivert via bryter på dashbord	<input checked="" type="checkbox"/> ARU-LEA	Trekk på armlener i skinn
<input checked="" type="checkbox"/> ESP-BAS1	Elektronisk stabilitetskontroll-pakke 1 (ESP) for kjøretøykombinasjoner med singel trailer, multi-trailere med ABS/EBS eller enkeltkjøretøy/kjøretøykombinasjoner med normal tyngdepunkts høyde i lastet versjon.	<input checked="" type="checkbox"/> GRABHI-L	Gripehåndtak i stål med skinntrekk for innsteg
<input checked="" type="checkbox"/> ESPC-RO	Bryter for å styre ESP-funksjoner (standard/reduert/frakoblet)	<input type="checkbox"/> FMAT-RUB	Gummimatter
<input type="checkbox"/> HWSS-ACB	Kollisjonsvarsling med adaptiv konstantfartholder og nødbremning	<input checked="" type="checkbox"/> FMAT-TX2	Tekstilmatter og gummimatter
<input checked="" type="checkbox"/> HWSS-FCB	Kollisjonsvarsling med ordinær konstantfartholder og nødbremning	<input checked="" type="checkbox"/> LBK80F	Oppfellbar nedre køye 815 mm bred
<input checked="" type="checkbox"/> LSS-DW	Kjørefeltvarsler	<input type="checkbox"/> LBK80FRE	Oppfellbar og elektrisk regulerbar nedre køye 815 mm bred
<input type="checkbox"/> LSS-DW3	Kjørefeltvarsler med korrigerende av styring (active lane keeping assist)	<input type="checkbox"/> LBK80FRM	Oppfellbar og manuelt regulerbar nedre køye 815 mm bred
<input type="checkbox"/> LCS2	Sideassistent - passagerside (VRU)	<input type="checkbox"/> MATL-FI	Madrass for sjåførvækt > 100 kg
<input checked="" type="checkbox"/> LCS4	Sideassistent - begge sider (VRU)	<input type="checkbox"/> MATL-FI4	Madrass for sjåførvækt 85-100 kg
<input checked="" type="checkbox"/> DAS-W	Sjåførvareassistent	<input checked="" type="checkbox"/> MATL-SF	Madrass for sjåførvækt 85-100 kg
<input type="checkbox"/> RSENS-W	Regnsensor	<input type="checkbox"/> OLMAT-BA	Basis overmadrass
<input checked="" type="checkbox"/> CU-ECC	Aircondition med elektronisk temperaturkontroll	<input checked="" type="checkbox"/> OLMAT-PR	Premium overmadrass
<input type="checkbox"/> CU-ECC2	Aircondition med elektronisk temperaturkontroll, sensor for luftkvalitet og karbonfilter	<input type="checkbox"/> TBK60AD	Øvre køye, 600 mm bred, justerbar høyde
<input checked="" type="checkbox"/> IGT-BUT	Tenningsbryter nøkkelfri	<input type="checkbox"/> TBK60F	Øvre køye, 600 mm bred, fellbar
<input checked="" type="checkbox"/> IMMOBIL	Startsperre	<input type="checkbox"/> TBK70AD	Øvre køye, 700 mm bred, justerbar høyde
<input type="checkbox"/> ALARM-E	Innbruddsalarm for førerhus og påbygg/trailer	<input type="checkbox"/> TBK70F	Øvre køye, 700 mm bred, fellbar
<input type="checkbox"/> AUD-EXT	Audio - Extended	<input type="checkbox"/> PH-CAB2	Parkeringsvarmer for førerhus
<input type="checkbox"/> PHONE-PK	Forberedt for GSM-telefon	<input type="checkbox"/> PH-ENGCA	Parkeringsvarmer for motor og førerhus
<input checked="" type="checkbox"/> ISUNS-BS	Innvendig sidesolskjerm på fører- og passasjerside	<input checked="" type="checkbox"/> SLCP-BAS	Basisutgave av kontrollpanel ved køye
<input checked="" type="checkbox"/> ISUNS-DS	Innvendig sidesolskjerm på førerside	<input type="checkbox"/> SLCP-LUX	Luksusutgave av kontrollpanel ved køye
<input type="checkbox"/> ISUNF-RE	Elektrisk solgardin integrert i fronthylle	<input type="checkbox"/> SAFE	Safe ved enden av køye
<input checked="" type="checkbox"/> ISUNF-RM	Manuell solgardin integrert i fronthylle	<input type="checkbox"/> RUS-BAS	Øvre oppbevaringsrom bak i førerhus 154 liter (300 mm høyde)
<input checked="" type="checkbox"/> CSPL-BXD	Skuff i nedre del av dashbord	<input type="checkbox"/> RUS-HIG	Øvre oppbevaringsrom bak i førerhus 245 liter (440 mm høyde)
<input type="checkbox"/> ADFS	2 ekstra DIN-utsparinger i fronthylle	<input type="checkbox"/> TABLE	Foldbart og høydejusterbart bord montert på skuff under køye
<input checked="" type="checkbox"/> BUPALARM	Ryggevarsler	<input type="checkbox"/> REFR-RUS	28 liters kjøleboks montert i skap på bakvegg
<input type="checkbox"/> RTOLL-PK	Forberedt for vegbetalingsystem	<input type="checkbox"/> REFRIG	33 liters kjøleboks montert under køye
<input type="checkbox"/> REMC-MF	Multifunksjons fjernkontroll for bruk utenfor førerhus	<input type="checkbox"/> MICRO-PK	Forberedt for mikrobølgeovn
<input checked="" type="checkbox"/> FIREXT3N	Brannsløkker 3 kg	<input type="checkbox"/> BOTH-D	Flaskeholder i midtseksjon av dashbord
<input checked="" type="checkbox"/> WARNEST	Refleksvest	<input type="checkbox"/> BOTH-DL	Flaskeholdere i midtseksjon av dashbord og på skuff under køye
<input checked="" type="checkbox"/> AIDKIT	Førstehjelpkit med plaster, rensekulter, kompresser, elastiske bandasjer, pustemaske, hansker og saks	<input type="checkbox"/> BOTH-L	Flaskeholder på skuff under køye
<input type="checkbox"/> WARNLAMP	Flyttbar varsellampe med batterier	<input type="checkbox"/> COFMA-PK	Forbedret for kaffetrakter
<input type="checkbox"/> LAMP-IN	Lommelykt/inspeksjonslampe	<input type="checkbox"/> INLI-BAS	Hvit interiørbelysning med myk av/på-funksjon
<input type="checkbox"/> BULBKIT	Lyspære- og sikringssts	<input type="checkbox"/> INLI-NL	Hvit og rød interiørbelysning med myk av/på-funksjon
		<input checked="" type="checkbox"/> INLI-NLD	Hvit og rød interiørbelysning med myk av/på-funksjon samt dimmer
		<input type="checkbox"/> ARL-FLEX	2 fleksible leselamper
		<input checked="" type="checkbox"/> RH-EE	Uten takluke med takvindu i farget sikkerhetsglass som nødutgang for FH
		<input type="checkbox"/> RH-ER	Takluke forsterket i stål - nødutgang
<input checked="" type="checkbox"/> Standardutstyr	<input type="checkbox"/> Tilvalgsutstyr		

For mer detaljert informasjon om førerhus- og drivlinjeutstyr, se separate datablad.

For alle mulige tilvalg og utstyrskombinasjoner, kontakt din Volvo-forhandler, som kan lage en spesifikasjon som møter dine behov.

Fabrikken forbeholder seg retten til endringer i konstruksjon og utstyr uten forutgående varsel. Spesifikasjonene kan variere fra land til land.

MODELLSERIE:

Ny FH16 6x4 trekkvogn bladfjæring B-ride FH 64T 6L

<input type="checkbox"/> RH-ETR	Elektrisk betjent takluke i farget glass med åpning i bakkant for FH	<input type="checkbox"/> CABPT-R1	1 kabelgjennomføring i førerhustak
<input type="checkbox"/> RH-MTR	Manuelt betjent takluke i farget glass med åpning i bakkant for FH	<input checked="" type="checkbox"/> CABPT-R2	2 kabelgjennomføringer i førerhustak
<input checked="" type="checkbox"/> GLAS-TIN	Farget glass i rutene	<input type="checkbox"/> SPOTP-F	Forberedt for ekstralys i front, maks 280W
<input type="checkbox"/> SWIND-BS	Ekstra sidevindu på begge sider	<input type="checkbox"/> SPOTP-R	Forberedt for ekstralys på førerhustak, maks 280W
<input checked="" type="checkbox"/> VANMIR	Innvendig speil	<input type="checkbox"/> SPOTP-RF	Forberedt for ekstralys i front og på førerhustak, maks 2 x 280W
<input type="checkbox"/> AS-FUS	2 ekstra hyller i fremre øvre sjalusiskap	<input type="checkbox"/> ROS-IL	Belysning i skiltkasse
<input type="checkbox"/> INFOT-PK	Forberedt for TV-montering inkludert antenne, uttak, brakett og kabler	<input type="checkbox"/> ROS-IL2	
		<input type="checkbox"/> ROS-ILP	Forberedt for belysning i skiltkasse
		<input type="checkbox"/> CSGN-ENG	Dekal med førerhustype, modell og hk i skiltkasse
		<input type="checkbox"/> CSGN-GTR	Dekal med GLOBETROTTER i skiltkasse
Førerhus utvendig		<input checked="" type="checkbox"/> HORN-F1S	Ett en-tone trykkklufthorn bak deksel i front
<input checked="" type="checkbox"/> EXTL-EN3	Utvendig styling (EN3) se faktablad for detaljert info for ulike modeller	<input type="checkbox"/> HORN-R2S	To forkrommede en-tone trykkklufthorn montert på tak
<input checked="" type="checkbox"/> DGLAS-H	Herdet glass i dørvinduer	<input type="checkbox"/> ANT-CBR	Takmontert antenne for kommunikasjonsradio
<input type="checkbox"/> DGLAS-L	Laminert glass i dørvinduer	<input type="checkbox"/> ACCB-AP	Fremre, midtre og bakre takbrakett
<input checked="" type="checkbox"/> BUMP-B	Støtfanger foran i plast	<input type="checkbox"/> ACCB-F	Fremre takbrakett
<input type="checkbox"/> BUMP-B2	Støtfanger foran i stål	<input type="checkbox"/> ACCB-FM	Fremre og midtre takbrakett
<input type="checkbox"/> BUMP-HD	Støtfanger foran i heavy duty versjon	<input type="checkbox"/> ACCB-FR	Fremre og bakre takbrakett
<input checked="" type="checkbox"/> BUMP-SP	Spoiler under støtfanger	<input type="checkbox"/> ACCB-M	Midtre takbrakett
<input type="checkbox"/> GUARD-EH	Beskyttelsesdeksel for kjølerør og bunnpanne	<input type="checkbox"/> ACCB-R	Bakre takbrakett
<input checked="" type="checkbox"/> BUGNET	Insektnett foran radiator	<input type="checkbox"/> ACCB-RM	Midtre og bakre takbrakett
<input type="checkbox"/> CTILT-P-E	Elektrisk pumpe for førerhustipping	<input type="checkbox"/> STUC-B	Oppbevaringsrom på venstre og høyre side under førerhus
<input checked="" type="checkbox"/> CTILT-P-M	Manuell pumpe for førerhustipping	<input type="checkbox"/> STUC-L	Oppbevaringsrom på venstre side under førerhus
<input type="checkbox"/> FCABS-A	Luftfjæring foran på førerhus	<input type="checkbox"/> STUC-R	Oppbevaringsrom på høyre side under førerhus
<input checked="" type="checkbox"/> FCABS-M	Mekanisk fjæring foran på førerhus	<input type="checkbox"/> RFCAR-BC	Stativ for baksjermmer på bakvegg førerhus
<input type="checkbox"/> RCABS-A	Luftfjæring bak på førerhus	<input type="checkbox"/> LADDER	Stige i bakkant førerhus
<input checked="" type="checkbox"/> RCABS-M	Mekanisk fjæring bak på førerhus	<input type="checkbox"/> REFS-TW	Bipakket reflekterende hvit konturmerking for førerhus
<input type="checkbox"/> HCC-EXT	Ikke låsbar frontluke	<input type="checkbox"/> REFS-TY	Bipakket reflekterende gul konturmerking for førerhus
<input checked="" type="checkbox"/> HCC-INEX	Låsbar frontluke		
<input type="checkbox"/> MIRCFPCS	Sidespeil, el-varme, el-manøvrert med blindsonkamera på passasjerside	Forberedelse påbygg	
<input type="checkbox"/> MIRCMCP	Sidekamera (erstatte standard og vidvinkel sidespeil) og blindsonkamera i passasjerside	<input type="checkbox"/> 5WM-ISHD	16 mm ISO monteringsplate for heavy duty svingskive
<input type="checkbox"/> MIRCMS	Sidekamera (erstatte standard og vidvinkel sidespeil)	<input type="checkbox"/> 5WM-ISOH	10 mm ISO monteringsplate for svingskive på høye L-profiler, tykkelse 8 mm, 80 mm over ramme
<input checked="" type="checkbox"/> MIRCOMF	Konvekse el-oppvarmede og el-manøvrerte speil med vidvinkel på begge sider og nærsiktspeil på passasjerside	<input type="checkbox"/> 5WM-ISOM	10 mm ISO monteringsplate for svingskive på medium L-profiler, tykkelse 8 mm, 50 mm over ramme
<input checked="" type="checkbox"/> AMIR-F20	Nærsiktspeil foran, speilradius 200 mm	<input type="checkbox"/> 5WM-MASM	Manuelt flyttbart understell for svingskive på medium L-profiler, tykkelse 8 mm, 50 mm over ramme
<input checked="" type="checkbox"/> SUNV-H	Utvendig solskjerm	<input type="checkbox"/> 5WH150	Høyde svingskivefot 150 mm
<input type="checkbox"/> AD-ROOF	Takspoiler	<input type="checkbox"/> 5WH185	Høyde svingskivefot 185 mm
<input type="checkbox"/> AD-SIDEL	Sidespoilere i bakkant av førerhus	<input type="checkbox"/> 5WH190	Høyde svingskivefot 190 mm
<input type="checkbox"/> AD-SIDES	Korte sidespoilere i bakkant av førerhus	<input type="checkbox"/> 5WH290	Høyde svingskivefot 290 mm
<input checked="" type="checkbox"/> HL-LED	LED Hovedlys	<input type="checkbox"/> 5WT-JO11	Jost JSK 38G støpt fast heavy duty svingskive
<input type="checkbox"/> HL-LED3	LED Hovedlys med adaptive fjernlys	<input type="checkbox"/> 5WT-JO8	Jost JSK 37 støpt fast svingskive
<input checked="" type="checkbox"/> HL-CLEAN	Høytrykkspylerer for hovedlys	<input type="checkbox"/> 5WT-JO9	Jost JSK 42 støpt fast svingskive
<input type="checkbox"/> HLP-ST	Beskyttelse av hovedlys i stål	<input type="checkbox"/> 5WT-JOHD	Jost JSK 38C støpt fast heavy duty svingskive
<input type="checkbox"/> DRIVL2	2 ekstra fjernlys i hovedlykt	<input type="checkbox"/> 5WT-SH	SAF-Holland/+GF+ SK-S 36.20 V støpt fast svingskive
<input checked="" type="checkbox"/> UDRIVL	Uten ekstra fjernlys	<input type="checkbox"/> 5WT-SH2	SAF-Holland/+GF+ SK-HD 38.36 støpt fast heavy duty svingskive
<input checked="" type="checkbox"/> FOGL-WC	Hvite tåkelys foran	<input type="checkbox"/> 5WLM-B	Svingskive med normalt vedlikeholdsbehov
<input type="checkbox"/> CL-STAT	Svingelys	<input type="checkbox"/> 5WL-S1	Sentralsmøring av svingskivelås og -topp
<input type="checkbox"/> ASL-RF2	2 Hella H11 70W ekstra fjernlys i skiltkasse	<input type="checkbox"/> TCIND	Indikator for tilhengerkobling
<input type="checkbox"/> IDLAMP-W	3 stk. hvite identifikasjonslys på førerhustak	<input checked="" type="checkbox"/> RDECK	Basis gangbord, 1 del over ramme og 1 del over venstre batterikasse eller tank
<input type="checkbox"/> IDLMPSW	Bryter for ID-lamper på tak	<input type="checkbox"/> RDECK-M	Medium gangbord, 2 deler over ramme og 1 del over venstre batterikasse eller tank
<input type="checkbox"/> BEACOA2F	2 roterende orange varsellamper foran på førerhustak	<input type="checkbox"/> SRWL-PK	Forberedt for arbeidslys på chassis, bryter med 3 posisjoner (på/av/auto-revers)
<input type="checkbox"/> BEACOA2R	2 roterende orange varsellamper bak på førerhustak	<input type="checkbox"/> SWL-2RA	2 gule H3 35W arbeidslys bak på chassis, bryter med 2 posisjoner (på/av)
<input type="checkbox"/> BEACON-P	Forberedt for varsellamper på førerhustak med bryter	<input type="checkbox"/> SWL-2RW	2 hvite H3 70W arbeidslys bak på chassis, bryter med 2 posisjoner (på/av)
<input type="checkbox"/> BEACONA4	4 roterende orange varsellamper på førerhustak, 2 foran og 2 bak	<input type="checkbox"/> SWL-PK	Forberedt for arbeidslys på chassis, bryter med 2 posisjoner (på/av)
		<input type="checkbox"/> WL-TA1A	Ett H3 35W gult arbeidslys på trailerbue
		<input type="checkbox"/> WL-TA1W	Ett H3 70W hvitt arbeidslys på trailerbue

Standardutstyr

Tilvalgsutstyr

For mer detaljert informasjon om førerhus- og drivlinjeutstyr, se separate datablad.

For alle mulige tilvalg og utstyrskombinasjoner, kontakt din Volvo-forhandler, som kan lage en spesifikasjon som møter dine behov.

Fabrikken forbeholder seg retten til endringer i konstruksjon og utstyr uten forutgående varsel. Spesifikasjonene kan variere fra land til land.

MODELLSERIE:

Ny FH16 6x4 trekkvogn bladfjæring B-ride FH 64T 6L

- WLC-H2W** 2 hvite 70W høyt monterte arbeidslamper på bakvegg førerhus
- WLC-PKH** Forberedt for høyt monterte arbeidslamper på bakvegg førerhus
- WLC-PKL** Forberedt for lavt monterte arbeidslamper på bakvegg førerhus
- WLC-PKLH** Forberedt for lavt og høyt monterte arbeidslamper på bakvegg førerhus
- ECBB-BAS** El-sentral for påbygg uten påbyggmodul
- ECBB-HIG** El-sentral for påbygg med påbyggmodul
- ECBB-MED** El-sentral for påbygg med påbyggmodul (11 utganger)
- BBCHAS1** En 7-polet elektrisk påbyggerkontakt
- BBCHAS3** Tre 7-polede elektriske påbyggerkontakter
- BEPR-T2** Forberedt for tipp operert via Work Remote
- EXSTER** Ekstern styring via BBM
- TD-LED** Tilhengergjenkjenning med LED-sensor for diodelykter. Lyktestyringsmodulen (LCM) på lastebilen gjenkjenner at tilhengeren har diodelykter og lyset på tilhengeren vil bli styrt korrekt uten feilmeldinger.
- AUXL-SPK** Forberedt for brøytelys og ekstra retningssignallys med bryter og kabel
- TAILPRE2** Forberedt for bakløfter operert via Work Remote
- TAILPREP** Forberedt for bakløfter
- AESW2** 2 ekstra brytere for påbygg (merket AUX1 / AUX2)
- AESW2PK** 2 ekstra brytere for påbygg (merket AUX1 / AUX2) + 4 umerkede brytere uten kabling
- AUXSW-4** Ledningsopplegg fra el-sentral påbygg for 4 ekstra brytere i dashbord

Leveringsservice

- FMS-PK** Portal for Fleet Management System
- DRUT1**
- DRUT2** My Truck abonnement - 2 år (App til bla. start av varmer og tilgang til bildata. Ikke for ADR)
- DRUT3** My Truck abonnement - 3 år (App til bla. start av varmer og tilgang til bildata. Ikke for ADR)
- DRUT4** My Truck abonnement - 4 år (App til bla. start av varmer og tilgang til bildata. Ikke for ADR)
- DRUT5** My Truck abonnement - 5 år (App til bla. start av varmer og tilgang til bildata. Ikke for ADR)