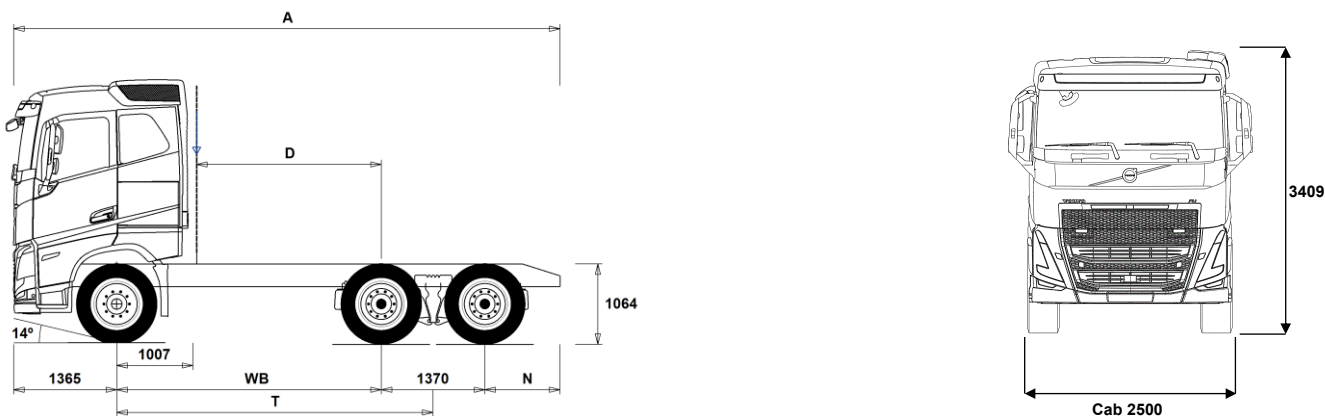


MODELLSERIE:

Ny FH16 6x4 trekkvogn luftfjæring FH 64T 6A



Chassisdimensjoner [mm]

WB Akselavstand	3000	3200	3400	3600	3900
A Total chassislengde	6730	6930	7130	7330	7630
D Senter av bakaksel til bakkant av førerhus	1943	2143	2343	2543	2843
N Bakre overheng (Min.)	805	805	805	805	805
N Bakre overheng (Max.)	995	995	995	995	995
T Teoretisk akselavstand	3685	3885	4085	4285	4585

Chassisvekter [kg]

Foraksel	5355	5380	5415	5440	5470
Boggi bak	3785	3785	3790	3790	3790
Egenvekt	9140	9165	9205	9230	9260

Svingdiameter [mm]

Svingdiameter mellom fortauskanter	13300	13900	14500	15100	16100
Svingdiameter mellom vegger	14700	15300	15900	16500	17400

Tillatte vekter [kg]

	Tillatt	Teknisk
Tillatt totalvekt	26000	28100
Tillatt vogntogvekt	44000	44000
Foraksel	7100	7100
Boggi bak	19000	21000

Viktige merknader

Chassisdimensjoner

Førerhushøyde: +375 mm for CAB-HSLP, -203 mm for CAB-LSLP, +532 mm for CAB-XHES, +517 mm for CAB-XHSL.

Senter av foraksel til bakkant av førerhus +607 mm for CAB-XHES.

D-målet inkluderer frigang foran på 50 mm og for jevnlastbiler også en hjelperamme på 100 mm.

Høyder kan variere ± 20 mm med bladfjærer og ± 10 mm med luftfjæring.

Alle dimensjoner er ved ubelastet chassis og eventuelle løpeaksler nede.

Anvendt chassishøyde: CHH-HIGH.

Høydeendring med chassishøyde CHH-MED,FRAME300: 0 mm.

Vekt og dimensjoner er basert på følgende dekk:

Dekk på forakselen: 315/80R22.5

Dekk på drivakselen: 315/80R22.5

Chassisvekter inkluderer olje, vann, AdBlue, 0 liter drivstoff, men ikke sjåfør. Egenvekt kan variere $\pm 3\%$.

Svingdiameter er teoretisk beregnet

Lovlige vekter kan variere fra land til land

For mer informasjon om vekter, inkludert vekten på tilleggsutstyr, kontakt din lokale Volvo-forhandler.

Bruk IKKE denne tegningen i forbindelse med påbygging. Bruk Volvos påbyggingsinstruksjoner og henvis til chassisteining FH64T6A.

MODELLSERIE:

Ny FH16 6x4 trekkvogn luftfjæring FH 64T 6A

Bruksområde

- RC-ROUGH** Belastningsklasse for dårlig vegstandard
- RC-SMOOTH** Belastningsklasse for normal vegstandard
- Belastningsklasse 1 for høy vegstandard

Hovedkomponenter

- CHH-HIGH** Høy (normal) chassishøyde
- CHH-XHIG** Ekstra høy chassishøyde
- RADD-G2** 2 drivende bakaksler, luftfjæring
- RADD-GR** 2 drivende bakaksler, luftfjæring
- FH16AHSL** Høyt førerhus FH16
- FH16ALSL** Lavt langt førerhus FH16
- FH16ASLP** Langt førerhus FH16
- FH16AXHE** Globetrotter XXL-Førerhus FH16
- FH16AXHS** Ekstra høyt førerhus FH16
- FH16HSL6** Høyt førerhus FH16
- FH16LSL6** Lavt langt førerhus FH16
- FH16SLP6** Langt førerhus FH16
- FH16XHE6** Globetrotter XXL-Førerhus FH16
- FH16XHS6** Ekstra høyt førerhus FH16
- EU6SCR** Emisjonsnivå Euro 6
- D17A600**
- D17A700**
- D17A780**
- DIESEL** For ordinær diesel EN590 og HVO EN15940
- EBR-EPG** Standard motorbrems med termostatstyrt mottrykksregulator
- EBR-VEB+** Volvo Engine Brake, VEB+, kombinert kompresjonsbrems og termostatstyrt mottrykksregulator
- AT2812** I-Shift automatisert 12-trinns girkasse
- ATO3112** I-Shift automatisert 12-trinns girkasse med overdrive
- ATO3512** I-Shift automatisert 12-trinns girkasse med overdrive
- ATO3812**
- ASO-C** Krypgir
- ASO-ULC** Ekstra lavt krypgir
- TAAXLIFT** Tandem akselløft med utkobling av bakre drivaksel
- RTH2610B** Tandemaksel med navreduksjon, 4 planetgir og differensialspærre for maksimalt 26 tonns boggitrykk og 100 tonns vogntogvekt
- RTH2610F** Tandemaksel med navreduksjon og differensialspærre for maksimalt 26 tonns boggitrykk og 100 tonns vogntogvekt
- RTS2310A** Tandemaksel med enkelutveksling og differensialspærre
- RTS2370A** Tandemaksel med enkelutveksling og differensialspærre for maksimalt 23 tonns boggitrykk og 70 tonns vogntogvekt
- AIRFLOW** Spoiler-pakke med takspoiler, sidespoilere og sideskjørt
- DRIV-EXT** Kjørepakke - Extended
- 1LIVIN++** Førerhuspakke Arctic med 1 køye
- 1LIVING** Førerhuspakke med 1 køye
- 1LIVING+** Førerhuspakke pluss med 1 køye
- 2LIVIN++** Førerhuspakke Arctic med 2 køyer for FH
- 2LIVING** Førerhuspakke med 2 køyer for FH
- 2LIVING+** Førerhuspakke pluss med 2 køyer for FH
- INFOHIGH** Informasjonssystem uten navigasjon/Dynafleet
- SAFE-EXT** Sikkerhetspakke - Extended
- SAFE-SEL** Sikkerhetspakke - Selected
- COOLCM22** Energiopptimerings-pakke++
- OFFROADS** Anleggspakke for lange førerhus (alle modeller)
- FST-AIR** Luftfjæring foran
- FST-PAR** Parabelfjæring foran, normal stivhet
- FST-PAR3** Parabelfjæring foran, stiv
- FSLs-BAS** Standard vandring på luftfjæret foraksel (hev-senk)
- FSLs-HI** Lang vandring på luftfjæret foraksel for containerbil (hev-senk)

Standardutstyr

Tilvalgsutstyr

For mer detaljert informasjon om førerhus- og drivlinjeutstyr, se separate datablad.

For alle mulige tilvalg og utstyrskombinasjoner, kontakt din Volvo-forhandler, som kan lage en spesifikasjon som møter dine behov.

Fabrikken forbeholder seg retten til endringer i konstruksjon og utstyr uten forutgående varsel. Spesifikasjonene kan variere fra land til land.

- FAL10.0** Tillatt last foraksel 10,0 tonn
- FAL7.1** Tillatt last foraksel 7,1 tonn
- FAL7.5** Tillatt last foraksel 7,5 tonn
- FAL8.0** Tillatt last foraksel 8,0 tonn
- FAL8.5** Tillatt last foraksel 8,5 tonn
- FAL9.0** Tillatt last foraksel 9,0 tonn
- FSTAB** Krenningsstabilisator foran, normal stivhet
- FSTAB2** Krenningsstabilisator foran, medium stivhet
- FSTAB3** Krenningsstabilisator foran, stiv
- RAL21** Tillatt last akselkombinasjon 21 tonn
- RAL23** Tillatt last akselkombinasjon 23 tonn
- RAL26** Tillatt last akselkombinasjon 26 tonn
- RSTAB1** Krenningsstabilisator bak, normal stivhet
- RSTAB3** Krenningsstabilisator bak, stiv
- RALIM15** Akseltrykkbegrenser på første bakre drivaksel 15 tonn
- ASF-DL1** Luftfjæring med 1 kjørehøyde
- ASF-DL3** Luftfjæring med 3 kjørehøyder
- ACTST-TO** Aktiv styring
- ASFE-BAS** Volvo Dynamic Steering - standard
- ASFE-OG** Volvo Dynamic Steering - med stabilitetsassistent
- ASFE-PO** Volvo Dynamic Steering - med personlig innstilling og stabilitetsassistent
- ASFE-PS** Volvo Dynamic Steering - med personlig innstilling
- PSP-FIX** Pumpe til servostyring med fast mengde
- PSP-VAR** Pumpe til servostyring med variabel mengde
- PSP-VAR2** Pumpe til servostyring med elektr. kontrollert variabel mengde
- EBS-MED** EBS medium versjon med bl.a. følgende funksjoner: Brake Blending, temperaturvarsling, momentkontroll, automatisk differensialspærre, bakkestarthjelp, varsel ved slitte bremseklosser, bremsehjelp, bremseovervåking samt lagring av status og historikk
- AUXPARK** 2 ekstra fjærbremseklokker
- RST-AIR** Luftfjæring bak
- RST-AIR6** Luftfjæring bak (belger for varmt klima)
- FRAME300** Utvendig høyde på rammeprofil 300 mm
- FST7070** Tykkelse på rammeprofil 7.0 mm liv og 7.0 mm flens
- FST8080** Tykkelse på rammeprofil 8.0 mm liv og 8.0 mm flens
- FIL-EEEB** Ramme med innerline fra motor til bak bakaksel/boggi
- FIL-TXEB** Ramme med innerline fra girkasse til bak bakaksel/boggi
- BBOX-EF** Batterikasse i rammeoverheng bak, kun egnet for ISO-trailere med 1600 mm overheng foran
- BBOX-L** Batterikasse på venstre side
- BATS-D** Dobbel batterisystem (4 batterier)
- BATS-S** Enkelt batterisystem (2 batterier)
- 2BAT210B** 2 GEL-batterier med kapasitet 210 Ah
- 2BAT210C** 2 AGM-batterier med kapasitet 210 Ah
- BATTAMP** Amperemeter
- BATTIND** Indikator for batterilading
- ADR1** ADR-tilpassing med 1 hovedstrømbryter
- ADR2** ADR-tilpassing med 2 hovedstrømbrytere
- MSWI-A** Hovedstrømbryter for ADR
- MSWI-R** Hovedstrømbryter med fjernkontroll
- R330A71** Aluminiumstank 330 liter høyre side, lengde 830 mm, diameter 710 mm, D-formet
- Minimumsvolum 150l
- Maksimalt volum 810l
- UL-FUEL** Uten tank på venstre side
- Minimumsvolum 160l
- Maksimalt volum 730l
- ADTP-BC** AdBlue tank bak/under førerhus på høyre side
- ADTP-L** AdBlue tank på venstre side
- ADTP-R** AdBlue tank på høyre side

MODELLSERIE:

Ny FH16 6x4 trekkvogn luftfjæring FH 64T 6A

- ADB048** AdBlue plasttank 48 liter, diameter 560 mm, D-format
- ADB064** AdBlue plasttank 64 liter, diameter 710 mm, D-format
- ADB065** AdBlue plasttank 65 liter under/bak førerhus høyre side
- ADB068** AdBlue plasttank 68 liter, diameter 560 mm, D-format
- ADB083**
- ADB090** AdBlue plasttank 90 liter, diameter 710 mm, D-format
- ADB099**
- ADB100** AdBlue tank 105 liter
- ADB112**
- ADTC-BF** Blankt deksel over AdBlue tank
- FCAP-L** Låsbart diesel- og AdBlue-tankklokk
- FUFF-AS** Beskyttelse mot søl av drivstoff
- FUFF-ATS** Beskyttelse mot tyveri og søl av drivstoff
- ESH-LEFT** Horisontal lydtemper, utblåsing venstre side
- ESH-REAR** Horisontal lydtemper, utblåsing bakover
- ESH-RIGH** Horisontal lydtemper, utblåsing høyre side
- ESH-VERT** Horisontal lydtemper, vertikal utblåsing over tak
- EXST-SSP** Eksospipe i polert rustfritt stål
- EXST-ST** Eksospipe i stål
- WHC-FIX2** 2 faste stoppeklosser
- WHC-FOL2** 2 sammenleggbare stoppeklosser
- WHCP-F** Stoppeklosser plassert på fremre del av bilen
- WHCP-M** Stoppeklosser plassert på midtre/bakre del av bilen
- WHCP-T** Stoppeklosser bipakket
- SUP-BAS** Sideunderkjøringshinder normal
- CHAIN-S** Snøkjettinger fra fabrikk
- HOOK-SC** Kjettingkroker
- TOWF-NO1** Ett slepefeste foran
- TOWF-NO2** To slepefester foran
- TOWR-ONE** Ett slepefeste bak
- TREL15** 15-polet ADR-godkjent el-kontakt for tilhenger
- TREL7** 7-polet el-kontakt for tilhenger
- TREL7-7** Dobbel 7-polet el-kontakt for tilhenger (UADR)
- TBC-DUO** Duomatic bremsetilkobling for tilhenger
- TBC-EC** EU bremsetilkobling for tilhenger
- TRBR-HCF** Håndregulering av tilhengerbrems, fullt trykk
- TRBR-STA** Stasjonær tilhengerbremskontroll
- TRB-STRE** Automatisk aktivering av tilhengerbrems i lav hastighet for å unngå saksing
- RFEND-B** Baksksjermer med avtagbar topp
- RFH-BAS** Normal høyde på baksksjermer
- RFH-HIG** Høyest mulig høyde på baksksjermer
- RFH-LOW** Lavest mulig høyde på baksksjermer
- ATANK-AL** Aluminium lufttank
- ATANK-ST** Stål lufttank
- TL-LED** LED baklyst
- BLIGHT-E** Nødbremselys

Felger og dekk

- RT-AL** Børstede aluminiumfelger med standard hull på alle aksler
- RT-ALDP** Dura Bright aluminiumfelger med standard hull på alle aksler
- RT-ALDPD** Dura Bright aluminiumfelger med forsenkede hull på alle aksler (samme bolter som stålfelger)
- RT-ALDU** Børstede aluminiumfelger med forsenkede hull på alle aksler (samme bolter som stålfelger)
- RT-STEEL** Stålfelger på alle aksler
- WCAP** Hjulcapsler
- SPWT-D** Reservehjul lik drivhjul
- SPWT-F** Reservehjul lik forhjul
- SWCP-LF** Reservehjulholder på venstre side foran bakaksel
- SWCP-T** Reservehjulholder transportmontert

Standardutstyr

Tilvalgsutstyr

For mer detaljert informasjon om førerhus- og drivlinjeutstyr, se separate datablad.

For alle mulige tilvalg og utstyrskombinasjoner, kontakt din Volvo-forhandler, som kan lage en spesifikasjon som møter dine behov.

Fabrikken forbeholder seg retten til endringer i konstruksjon og utstyr uten forutgående varsel. Spesifikasjonene kan variere fra land til land.

- SWCP-TP** Reservehjulholder transportmontert på toppen av rammen
- JACK-12T** Jekk, 12 tonn
- JACK-15T** Jekk, 15 tonn
- JACK-20T** Jekk, 20 tonn

TOOLKIT Komplett verktøysett

INFLAHOS Løs luftfylleslange

GAUGE-TP Dekktrykkmåler

Utrustning drivlinje

TRAP-HD Girkasse med forsterket rangehus i stål

DRM-BE Kjøremodus, økonomi og standard (balansert)

PVT-MAP I-See med optimering av drivstofforbruk via GPS-opplysninger

PVT-MTM I-See (Optimering av brændstofforbruk via GPS opplysninger)

CRUIS-E Konstantfartholder med Eco-roll, I-cruise og rattknapper

CRUIS-E5 I-Torque konstantfartholder med intelligent momentregulering (kun i E modus)

AMSO-AUT Manuell giring i automat + kickdown for I-shift

AVO-ENH I-shift programvare for anlegg/tømmerkjøring

APF-ENH Utvidede krafttaksfunksjoner for I-shift

RET-TH Retarder for manuell girkasse og I-Shift

TC-MAOH2 Oljekjøler for mekanisk girkasse, ekstra høy ytelse, luft/olje

TC-MWO Oljekjøler for mekanisk girkasse, normal ytelse, vann/olje

TC-MWOH2 Oljekjøler for mekanisk girkasse, ekstra høy ytelse, vann/olje

2COM1100 2-sylindret luftkompressor, kapasitet 1100 l/min.

CLU-AIRC Luftkompressor med automatisk inn- og utkobling

AIRIN-FR Luftinntak i front

AIRIN-HI Høyt luftinntak

AIRIN-LO Lavt luftinntak på bakvegg førerhus

ACL1ST-S Luftinntak med primær- og sekundærfilter

24A150BL Generator, 150 Ampere med LIN kommunikasjon

24A180BL Generator, 180 Ampere med LIN kommunikasjon

24AL150B Generator 150 Ampere

PRIM-EL Elektrisk pumpe for avlufting av drivstoffsystemet uten behov for å tippe førerhus

PRIM-MAN Manuell pumpe for avlufting av drivstoffsystemet

AF-R Dieselfilter oppvarmet via resirkulering av varm returdiesel

FUEFE2LW Motormontert dobbelt stort drivstoffilter med vannavskiller

EST-AID Startelement

220EBH15 Elektrisk motorvarmer 220V, 1,5 kW

PTER-100 Bakmontert koblingsuavhengig motorkraftuttak med flens DIN 7646

PTER-DIN Bakmontert koblingsuavhengig motorkraftuttak med hunnkobling DIN 5462

PTER1400 Bakmontert koblingsuavhengig motorkraftuttak med flens SAE 1410 / ISO 7647

HPE-F101 Motormontert Parker F1-101 hydraulikkpumpe

HPE-F41 Motormontert Parker F1-41 hydraulikkpumpe

HPE-F51 Motormontert Parker F1-51 hydraulikkpumpe

HPE-F61 Motormontert Parker F1-61 hydraulikkpumpe

HPE-F81 Motormontert Parker F1-81 hydraulikkpumpe

HPE-T53 Motormontert Parker F2-53/53 dobbel hydraulikkpumpe

HPE-T70 Motormontert Parker F2-70/35 dobbel hydraulikkpumpe

HPE-V45 Motormontert Parker VP1-45 variabel hydraulikkpumpe

HPE-V75 Motormontert Parker VP1-75 variabel hydraulikkpumpe

PTR-D Girkassemontert kraftuttak for hydraulikkpumpe, lav utveksling, maks effekt 150 kW, maks moment 1000 Nm

PTR-DH Girkassemontert kraftuttak for hydraulikkpumpe, høy utveksling, maks effekt 100 kW, maks moment 600 Nm

PTR-DM Girkassemontert kraftuttak for hydraulikkpumpe, medium utveksling, maks effekt 100 kW, maks moment 600 Nm

MODELLSERIE:

Ny FH16 6x4 trekkvogn luftfjæring FH 64T 6A

<input type="checkbox"/> PTR-F	Girkassemontert kraftuttak med flens, lav utveksling, maks effekt 150 kW, maks moment 1000 Nm	<input type="checkbox"/> ADFS	2 ekstra DIN-utsparinger i fronthylle
<input type="checkbox"/> PTR-FH	Girkassemontert kraftuttak med flens, høy utveksling, maks effekt 100 kW, maks moment 600 Nm	<input checked="" type="checkbox"/> BUPALARM	Ryggevarsler
<input type="checkbox"/> PTR-FL	Girkassemontert kraftuttak med flens, lav utveksling, maks effekt 100 kW, maks moment 600 Nm	<input type="checkbox"/> RTOLL-PK	Forberedt for vegbetalingsssystem
<input type="checkbox"/> PTRD-D	Dobbelt girkassemontert kraftuttak for 2 hydraulikkpumper, høy utveksling, maks effekt 90 kW, maks moment 550 Nm	<input type="checkbox"/> LOADIND	Elektronisk lastindikator
<input type="checkbox"/> PTRD-D1	Dobbelt girkassemontert kraftuttak med flens og for hydraulikkpumpe, høy utveksling, maks effekt 90 kW, maks moment 550 Nm	<input type="checkbox"/> REMC-MF	Multifunksjons fjernkontroll for bruk utenfor førerhus
<input type="checkbox"/> PTRD-D2	Dobbelt girkassemontert kraftuttak med 2 flenser og for hydraulikkpumpe, høy utveksling, maks effekt indre/ytre aksel 100/90 kW, maks moment 1000/550 Nm	<input checked="" type="checkbox"/> FIREXT3N	Brannslukker 3 kg
<input type="checkbox"/> PTRD-F	Girkassemontert kraftuttak med flens, høy utveksling, maks effekt 90 kW, maks moment 550 Nm	<input checked="" type="checkbox"/> WARNVEST	Refleksvest
<input type="checkbox"/> HPG-F101	Girkassemontert hydraulikkpumpe Parker F1-101	<input checked="" type="checkbox"/> AIDKIT	Førstehjelpkit med plaster, rensekluter, kompresser, elastiske bandasjer, pustemaske, hansker og saks
<input type="checkbox"/> HPG-F41	Girkassemontert hydraulikkpumpe Parker F1-41	<input type="checkbox"/> WARNLAMP	Flyttbar varselampe med batterier
<input type="checkbox"/> HPG-F51	Girkassemontert hydraulikkpumpe Parker F1-51	<input type="checkbox"/> LAMP-IN	Lommelykt/inspeksjonslampe
<input type="checkbox"/> HPG-F61	Girkassemontert hydraulikkpumpe Parker F1-61	<input type="checkbox"/> BULBKIT	Lyspære- og sikringssats
<input type="checkbox"/> HPG-F81	Girkassemontert hydraulikkpumpe Parker F1-81	<input checked="" type="checkbox"/> WRITEPAD	Skriveplate.
Førerhus innvendig og kjøreapplikasjoner			
<input checked="" type="checkbox"/> STWPOS-L	Venstrestyrt	Førerhusfasiliteter	
<input type="checkbox"/> STWPOS-R	Høyrestyrt	<input type="checkbox"/> DST-CF5	Førerstol komfort med luftfjæring, oppvarming og integrert belte
<input checked="" type="checkbox"/> STWM-LE	Skinnratt	<input type="checkbox"/> DST-CF6	Førerstol komfort med luftfjæring, oppvarming, ventilasjon og integrert belte
<input checked="" type="checkbox"/> STGW-AD2	Rattjusteiring med tilting	<input type="checkbox"/> DST-LUX1	Førerstol lux med luftfjæring, oppvarming, ventilasjon, integrert belte og elektrisk justering med minnefunksjon for 3 stolinnstillinger
<input type="checkbox"/> AIRBAG	Kollisjonspute i rattet	<input type="checkbox"/> DST-LUX2	Førerstol lux med luftfjæring, oppvarming, integrert belte og elektrisk justering med minnefunksjon for 3 stolinnstillinger
<input checked="" type="checkbox"/> DRC-AMI	Automatisk og manuell regenerering av dieselpartikkelfilter	<input type="checkbox"/> SBD-RED	Røde sikkerhetsseler på fører og passasjerside
<input type="checkbox"/> DRC-AUTO	Helautomatisk regenerering av dieselpartikkelfilter	<input type="checkbox"/> SBPRE-DS	Sikkerhetsbelte med beltestrammer for førerstol
<input checked="" type="checkbox"/> 1DAYDIG4	Fartskriver, digital (Siemens) versjon 4.1. (krav ved registrering fra 21/8-2023)	<input type="checkbox"/> PST-CF5	Passasjerstol komfort med luftfjæring, oppvarming og integrert belte
<input type="checkbox"/> ARSL	Ekstra hastighetsbegrenser aktivert via bryter på dashbord	<input type="checkbox"/> PST-RX1	Passasjer hvilestol med sving og tilt
<input checked="" type="checkbox"/> ESP-BAS1	Elektronisk stabilitetskontroll-pakke 1 (ESP) for kjøretøykombinasjoner med singel trailer, multi-trailere med ABS/EBS eller enkeltkjøretøy/kjøretøykombinasjoner med normal tyngdepunkthøyde i lastet versjon.	<input checked="" type="checkbox"/> PST-STD2	Passasjerstol i standardversjon
<input checked="" type="checkbox"/> ESPC-RO	Bryter for å styre ESP-funksjoner (standard/reduert/frakoblet)	<input type="checkbox"/> SBPRE-PS	Sikkerhetsbeltestrammer for passasjerstol
<input type="checkbox"/> HWSS-ACB	Kollisjonsvarsling med adaptiv konstantfartholder og nødbremning	<input checked="" type="checkbox"/> ARMRE-BB	2 armlener på begge stoler
<input checked="" type="checkbox"/> HWSS-FCB	Kollisjonsvarsling med ordinær konstantfartholder og nødbremning	<input checked="" type="checkbox"/> ARU-LEA	Trekk på armlener i skinn
<input checked="" type="checkbox"/> LSS-DW	Kjørefeltvarsler	<input checked="" type="checkbox"/> GRABHI-L	Gripehåndtak i stål med skinntrekk for innsteg
<input type="checkbox"/> LSS-DW3	Kjørefeltvarsler med korrigerende av styring (active lane keeping assist)	<input type="checkbox"/> FMAT-RUB	Gummimatter
<input type="checkbox"/> LCS2	Sideassistent - passagerside (VRU)	<input checked="" type="checkbox"/> FMAT-TX2	Tekstilmatter og gummimatter
<input type="checkbox"/> LCS4	Sideassistent - begge sider (VRU)	<input checked="" type="checkbox"/> LBK80F	Oppfellbar nedre køye 815 mm bred
<input checked="" type="checkbox"/> DAS-W	Sjåførvarselassistent	<input type="checkbox"/> LBK80FRE	Oppfellbar og elektrisk regulerbar nedre køye 815 mm bred
<input type="checkbox"/> RSENS-W	Regnsensor	<input type="checkbox"/> LBK80FRM	Oppfellbar og manuelt regulerbar nedre køye 815 mm bred
<input checked="" type="checkbox"/> CU-ECC	Aircondition med elektronisk temperaturkontroll	<input type="checkbox"/> MATL-FI	Madrass for sjåførvekt > 100 kg
<input type="checkbox"/> CU-ECC2	Aircondition med elektronisk temperaturkontroll, sensor for luftkvalitet og karbonfilter	<input type="checkbox"/> MATL-FI4	Madrass for sjåførvekt 85-100 kg
<input checked="" type="checkbox"/> IGT-BUT	Tenningsbryter nøkkelfri	<input checked="" type="checkbox"/> MATL-SF	Madrass for sjåførvekt 85-100 kg
<input checked="" type="checkbox"/> IMMOBIL	Startsperre	<input type="checkbox"/> OLMAT-BA	Basis overmadrass
<input type="checkbox"/> ALARM-E	Innbruddsalarm for førerhus og påbygg/trailer	<input checked="" type="checkbox"/> OLMAT-PR	Premium overmadrass
<input type="checkbox"/> AUD-EXT	Audio - Extended	<input type="checkbox"/> TBK60AD	Øvre køye, 600 mm bred, justerbar høyde
<input type="checkbox"/> PHONE-PK	Forberedt for GSM-telefon	<input type="checkbox"/> TBK60F	Øvre køye, 600 mm bred, fellbar
<input type="checkbox"/> ISUNS-BS	Innvendig sidesolskjerm på fører- og passasjerside	<input type="checkbox"/> TBK70AD	Øvre køye, 700 mm bred, justerbar høyde
<input checked="" type="checkbox"/> ISUNS-DS	Innvendig sidesolskjerm på førerside	<input type="checkbox"/> TBK70F	Øvre køye, 700 mm bred, fellbar
<input type="checkbox"/> ISUNF-RE	Elektrisk solgardin integrert i fronthylle	<input type="checkbox"/> PH-CAB2	Parkeringsvarmer for førerhus
<input checked="" type="checkbox"/> ISUNF-RM	Manuell solgardin integrert i fronthylle	<input type="checkbox"/> PH-ENGCA	Parkeringsvarmer for motor og førerhus
<input checked="" type="checkbox"/> CSPL-BXD	Skuff i nedre del av dashbord	<input type="checkbox"/> CPC-ADV	Avansert elektrisk parkeringskjøler for førerhus. - Integrert med AC-systemet - Tre 24V elektriske kondensator-vifter - Bruker ikke drivstoff
<input checked="" type="checkbox"/> Standardutstyr		<input checked="" type="checkbox"/> SLCP-BAS	Basisutgave av kontrollpanel ved køye
<input type="checkbox"/> Tilvalgsutstyr		<input checked="" type="checkbox"/> SLCP-LUX	Luksusutgave av kontrollpanel ved køye
		<input type="checkbox"/> SAFE	Safe ved enden av køye
		<input type="checkbox"/> RUS-BAS	Øvre oppbevaringsrom bak i førerhus 154 liter (300 mm høyde)

For mer detaljert informasjon om førerhus- og drivlinjeutstyr, se separate datablad.

For alle mulige tilvalg og utstyrskombinasjoner, kontakt din Volvo-forhandler, som kan lage en spesifikasjon som møter dine behov.

Fabrikken forbeholder seg retten til endringer i konstruksjon og utstyr uten forutgående varsel. Spesifikasjonene kan variere fra land til land.

MODELLSERIE:

Ny FH16 6x4 trekkvogn luftfjæring FH 64T 6A

- RUS-HIG** Øvre oppbevaringsrom bak i førerhus 245 liter (440 mm høyde)
- TABLE** Foldbart og høydejusterbart bord montert på skuff under køye
- REFR-RUS** 28 liters kjøleboks montert i skap på bakvegg
- REFRIG** 33 liters kjøleboks montert under køye
- MICRO-PK** Forberedt for mikrobølgeovn
- BOTH-D** Flaskeholder i midtseksjon av dashbord
- BOTH-DL** Flaskeholdere i midtseksjon av dashbord og på skuff under køye
- BOTH-L** Flaskeholder på skuff under køye
- COFMA-PK** Forberedt for kaffetrakter
- INLI-BAS** Hvit interiørbelysning med myk av/på-funksjon
- INLI-NL** Hvit og rød interiørbelysning med myk av/på-funksjon
- INLI-NLD** Hvit og rød interiørbelysning med myk av/på-funksjon samt dimmer
- ARL-FLEX** 2 fleksible leselamper
- RH-EE** Uten takluke med takvindu i farget sikkerhetsglass som nødutgang for FH
- RH-ER** Takluke forsterket i stål - nødutgang
- RH-ETR** Elektrisk betjent takluke i farget glass med åpning i bakkant for FH
- RH-MTR** Manuelt betjent takluke i farget glass med åpning i bakkant for FH
- GLAS-TIN** Farget glass i rutene
- SWIND-BS** Ekstra sidevindu på begge sider
- VANMIR** Innvendig speil
- AS-FUS** 2 ekstra hyller i fremre øvre sjalusiskap
- INFOT-PK** Forberedt for TV-montering inkludert antenne, uttak, brakett og kabler

Førerhus utvendig

- EXTL-EN3** Utvendig styling (EN3) se faktablad for detaljert info for ulike modeller
- DGLAS-H** Herdet glass i dørvinduer
- DGLAS-L** Laminert glass i dørvinduer
- BUMP-B** Støtfanger foran i plast
- BUMP-B2** Støtfanger foran i stål
- BUMP-HD** Støtfanger foran i heavy duty versjon
- BUMP-SP** Spoiler under støtfanger
- AUXFS** Ekstra stigtrinn med fleksibelt oppheng
- GUARD-EH** Beskyttelsesdeksel for kjølerør og bunnpanne
- BUGNET** Insektnett foran radiator
- CTILTP-E** Elektrisk pumpe for førerhustipping
- CTILTP-M** Manuell pumpe for førerhustipping
- FCABS-A** Luftfjæring foran på førerhus
- FCABS-M** Mekanisk fjæring foran på førerhus
- RCABS-A** Luftfjæring bak på førerhus
- RCABS-M** Mekanisk fjæring bak på førerhus
- HCC-EXT** Ikke låsbar frontluke
- HCC-INEX** Låsbar frontluke
- MIRCFPCS** Sidespeil, el-varme, el-manøvrert med blindsonekamera på passasjerside
- MIRCMCP** Sidekamera (erstatte standard og vidvinkel sidespeil) og blindsonekamera i passagerside
- MIRCMS** Sidekamera (erstatte standard og vidvinkel sidespeil)
- MIRCOMF** Konvekse el-oppvarmede og el-manøvrerte speil med vidvinkel på begge sider og nærsiktspil på passasjerside
- AMIR-F20** Nærsiktspil foran, speilradius 200 mm
- SUNV-H** Utvendig solskjerm
- AD-ROOF** Takspoiler
- AD-SIDEL** Sidespoilere i bakkant av førerhus
- AD-SIDES** Korte sidespoilere i bakkant av førerhus
- AD-CHASX** Sideskjørt mellom aksler
- ADCF-F** Spoiler for chassis skjørt
- HL-LED** LED Hovedlys
- HL-LED3** LED Hovedlys med adaptive fjernlys
- HL-CLEAN** Høytrykkspylerer for hovedlys
- HLP-ST** Beskyttelse av hovedlys i stål
- DRIVL2** 2 ekstra fjernlys i hovedlykt
- UDRIVL** Uten ekstra fjernlys
- FOGL-WC** Hvite tåkelys foran
- CL-STAT** Svingelys
- ASL-RF2** 2 Hella H11 70W ekstra fjernlys i skiltkasse
- IDLAMP-W** 3 stk. hvite identifikasjonslys på førerhustak
- IDLMPSW** Bryter for ID-lamper på tak
- BEACOA2F** 2 roterende orange varsellamper foran på førerhustak
- BEACOA2R** 2 roterende orange varsellamper bak på førerhustak
- BEACON-P** Forberedt for varsellamper på førerhustak med bryter
- BEACONA4** 4 roterende orange varsellamper på førerhustak, 2 foran og 2 bak
- CABPT-R1** 1 kabelgjennomføring i førerhustak
- CABPT-R2** 2 kabelgjennomføringer i førerhustak
- SPOTP-F** Forberedt for ekstralys i front, maks 280W
- SPOTP-R** Forberedt for ekstralys på førerhustak, maks 280W
- SPOTP-RF** Forberedt for ekstralys i front og på førerhustak, maks 2 x 280W
- ROS-IL** Belysning i skiltkasse
- ROS-IL2**
- ROS-ILP** Forberedt for belysning i skiltkasse
- CSGN-ENG** Dekal med førerhustype, modell og hk i skiltkasse
- CSGN-GTR** Dekal med GLOBETROTTER i skiltkasse
- HORN-F1S** Ett en-tone trykkluftthorn bak deksel i front
- HORN-R2S** To forkrommede en-tone trykkluftthorn montert på tak
- ANT-CBR** Takmontert antenne for kommunikasjonsradio
- ACCBP-AP** Fremre, midtre og bakre takbrakett
- ACCBP-F** Fremre takbrakett
- ACCBP-FM** Fremre og midtre takbrakett
- ACCBP-FR** Fremre og bakre takbrakett
- ACCBP-M** Midtre takbrakett
- ACCBP-R** Bakre takbrakett
- ACCBP-RM** Midtre og bakre takbrakett
- STUC-B** Oppbevaringsrom på venstre og høyre side under førerhus
- STUC-L** Oppbevaringsrom på venstre side under førerhus
- STUC-R** Oppbevaringsrom på høyre side under førerhus
- RFCAR-BC** Stativ for baksjerm på bakvegg førerhus
- LADDER** Stige i bakkant førerhus
- REFS-TW** Bipakket reflekterende hvit konturmerking for førerhus
- REFS-TY** Bipakket reflekterende gul konturmerking for førerhus

Forberedelse påbygg

- 5WM-ISHD** 16 mm ISO monteringsplate for heavy duty svingskive
- 5WM-ISOM** 10 mm ISO monteringsplate for svingskive på medium L-profiler, tykkelse 8 mm, 50 mm over ramme
- 5WM-MASM** Manuelt flyttbart understell for svingskive på medium L-profiler, tykkelse 8 mm, 50 mm over ramme
- 5WH150** Høyde svingskivefot 150 mm
- 5WH185** Høyde svingskivefot 185 mm
- 5WH190** Høyde svingskivefot 190 mm
- 5WH290** Høyde svingskivefot 290 mm
- 5WT-JO11** Jost JSK 38G støpt fast heavy duty svingskive

Standardutstyr

Tilvalgsutstyr

For mer detaljert informasjon om førerhus- og drivlinjeutstyr, se separate datablad.

For alle mulige tilvalg og utstyrskombinasjoner, kontakt din Volvo-forhandler, som kan lage en spesifikasjon som møter dine behov.

Fabrikken forbeholder seg retten til endringer i konstruksjon og utstyr uten forutgående varsel. Spesifikasjonene kan variere fra land til land.

MODELLSERIE:

Ny FH16 6x4 trekkvogn luftfjæring FH 64T 6A

- 5WT-JO8** Jost JSK 37 støpt fast svingskive
- 5WT-JO9** Jost JSK 42 støpt fast svingskive
- 5WT-JOHD** Jost JSK 38C støpt fast heavy duty svingskive
- 5WT-SH** SAF-Holland/+GF+ SK-S 36.20 V støpt fast svingskive
- 5WT-SH2** SAF-Holland/+GF+ SK-HD 38.36 støpt fast heavy duty svingskive

- 5WLM-B** Svingskive med normalt vedlikeholdsbehov
- 5WL-S1** Sentralsmøring av svingskivelås og -topp
- TCIND** Indikator for tilhengerkobling
- **RDECK** Basis gangbord, 1 del over ramme og 1 del over venstre batterikasse eller tank
- RDECK-M** Medium gangbord, 2 deler over ramme og 1 del over venstre batterikasse eller tank
- SRWL-PK** Forberedt for arbeidslys på chassis, bryter med 3 posisjoner (på/av/auto-revers)
- SWL-2RA** 2 gule H3 35W arbeidslys bak på chassis, bryter med 2 posisjoner (på/av)
- SWL-2RW** 2 hvite H3 70W arbeidslys bak på chassis, bryter med 2 posisjoner (på/av)
- SWL-PK** Forberedt for arbeidslys på chassis, bryter med 2 posisjoner (på/av)

- WL-TA1A** Ett H3 35W gult arbeidslys på trailerbue
- WL-TA1W** Ett H3 70W hvitt arbeidslys på trailerbue
- WLC-H2W** 2 hvite 70W høyt monterte arbeidslamper på bakvegg førerhus
- WLC-PKH** Forberedt for høyt monterte arbeidslamper på bakvegg førerhus
- WLC-PKL** Forberedt for lavt monterte arbeidslamper på bakvegg førerhus
- WLC-PKLH** Forberedt for lavt og høyt monterte arbeidslamper på bakvegg førerhus

- ECBB-BAS** EI-sentral for påbygg uten påbyggmodul
- **ECBB-HIG** EI-sentral for påbygg med påbyggmodul
- ECBB-MED** EI-sentral for påbygg med påbyggmodul (11 utganger)

- BBCHAS1** En 7-polet elektrisk påbyggerkontakt
- **BBCHAS3** Tre 7-polede elektriske påbyggerkontakter

- BEPR-T2** Forberedt for tipp operert via Work Remote
- EXSTER** Ekstern styring via BBM
- **TD-LED** Tilhengerjerkjenning med LED-sensor for diodelykter. Lyktestyringsmodulen (LCM) på lastebilen gjenkjenner at tilhengeren har diodelykter og lyset på tilhengeren vil bli styrt korrekt uten feilmeldinger.

- AUXL-SPK** Forberedt for brøytelys og ekstra retningssignallys med bryter og kabel
- TAILPRE2** Forberedt for bakløyter operert via Work Remote
- TAILPREP** Forberedt for bakløyter
- AESW2** 2 ekstra brytere for påbygg (merket AUX1 / AUX2)
- AESW2PK** 2 ekstra brytere for påbygg (merket AUX1 / AUX2) + 4 umerkede brytere uten kabling

- AUXSW-4** Ledningsopplegg fra el-sentral påbygg for 4 ekstra brytere i dashbord

Leveringsservice

- FMS-PK** Portal for Fleet Management System
- DRUT1** My Truck abonnement - 2 år (App til bla. start av varmer og tilgang til bildata. Ikke for ADR)
- DRUT2** My Truck abonnement - 2 år (App til bla. start av varmer og tilgang til bildata. Ikke for ADR)
- DRUT3** My Truck abonnement - 3 år (App til bla. start av varmer og tilgang til bildata. Ikke for ADR)
- DRUT4** My Truck abonnement - 4 år (App til bla. start av varmer og tilgang til bildata. Ikke for ADR)
- DRUT5** My Truck abonnement - 5 år (App til bla. start av varmer og tilgang til bildata. Ikke for ADR)