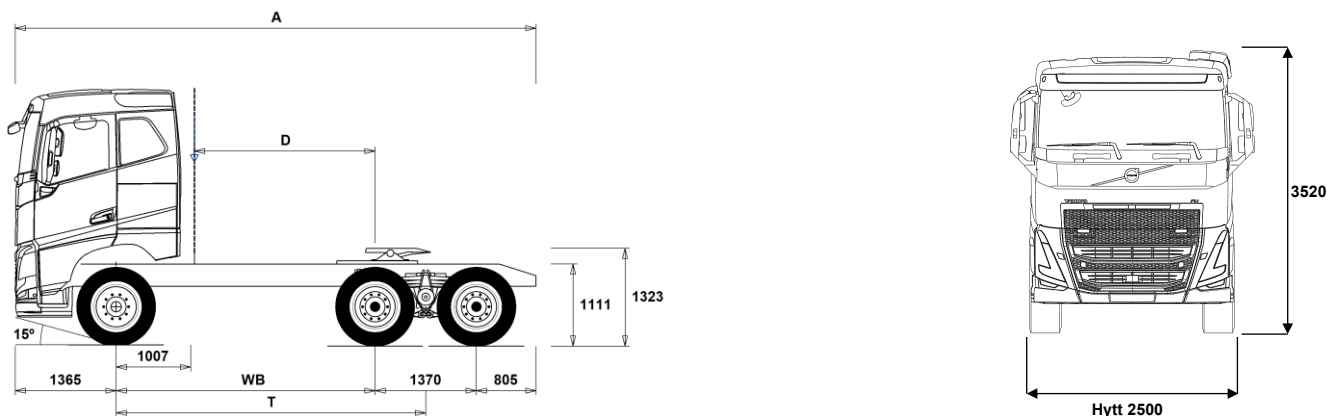


MODELLUTBUD

FH 13 6x4 semidragare bladfjädrad FH 64T 3L



Chassidimensioner [mm]

WB Hjulbas	3000	3200	3400	3600	3900
A Totallängd	6540	6740	6940	7140	7440
D Centrum bakaxel till bakkant hytt	1943	2143	2343	2543	2843
T Teoretisk hjulbas	3685	3885	4085	4285	4585

Chassivikter [kg]

Framaxel	5015	5030	5055	5070	5090
Bakre boggin	3750	3750	3755	3755	3760
Tjänstevikt	8765	8780	8810	8825	8850

Vändcirkel [mm]

Vändcirkel mellan trottoarkanter	13300	13900	14500	15100	16100
Vändcirkel mellan väggar	14700	15300	15900	16500	17400

Tillåtna vikter [kg]

	Tillåtet	Teknisk
Bruttovikt	24000	28100
Bruttovikt, kombination	44000	44000
Framaxel	7100	7100
Bakre boggin	19000	21000

Viktiga noteringar

Chassidimensioner

Hytthöjd: +305 mm för CAB-HSLP, -285 mm för CAB-LSLP, +450 mm för CAB-XHSL.

Centrum framaxel till bakkant hytt: +74 mm för CAB-LSLP.

D-mått inkluderar ett främre spelrum på 50 mm och för jämnlastbilar också en hjälpram på 100 mm.

Höjden kan variera ± 20 mm för blad och ± 10 mm för luftfjädring.

Alla mått gäller för olastat chassi och eventuella löpaxlar nere.

Vikter och dimensioner är baserade på följande däck:

Däck på framaxeln: 315/80R22.5

Däck på drivaxeln: 315/80R22.5

Chassivikter inkluderar olja, vatten, AdBlue, 0 liter bränsle och utan förare. Tjänstevikt kan variera $\pm 3\%$.

Vändcirkelarna är teoretiskt beräknade.

Lagliga vikter kan variera från land till land.

För mer detaljerad information, inklusive vikt för tillvalsutrustning, be din Volvoåterförsäljare att lägga in din specifikation i Volvos viktinformationsprogram (WIS).

Använd inte denna ritning i samband med påbyggnad. Använd Volvos påbyggnadsinstruktioner och chassiritning FH64T3L.

MODELLUTBUD

FH 13 6x4 semidragare bladfjädrad FH 64T 3L

Huvudkomponenter

- RADD-BR** Parabelfjädrad B-ride tandemboggi
- RADD-TR1** Bladfjädrad T-ride
- RADD-TR2** Bladfjädrad T-ride bred
- RADD-TR3** 6x4/8x4 bladfjädrad bred T-ride tandemboggi extra förstärkt
- FH-AHSLP** Hög sovhytt FH
- FH-ALSLP** Låg sovhytt FH AERO
- FH-ASLP** Sovhytt FH
- FH-AXHSL** Extra hög sovhytt FH
- FH-HSLP6** Hög sovhytt FH
- FH-LSLP6** Låg sovhytt FH
- FH-SLP6** Sovhytt FH
- FH-XHSL6** Extra hög sovhytt FH
- EU5EEV** EEV motor Euro 5
- EU6SCR** Euro 6 emissionsnivå med SCR partikelfilter och EGR
- D13S420A** 420 Hk med 2100 Nm
- D13S460A** 460 Hk med 2300 Nm
- D13S500A** 500 Hk med 2500 Nm
- D13S540A** 540 Hk med 2600 Nm
- D13K420** D13K420, 13 liters dieselmotor, 420 Hk
- D13K460** D13K460, 13 liters dieselmotor, 460 Hk
- D13K500** D13K500, 13 liters dieselmotor, 500 Hk
- D13K540** D13K540, 13 liters dieselmotor, 540 Hk
- DIESEL** Diesel
- DIESEL-B** Biodiesel/RME
- EBR-EPG** Avgastrycksregulator
- EBR-EPGC** EBR-EPGC Kompressionbroms
- EBR-VEB+** VEB+; motor och kompressionsbroms med avgastrycksregulator inklusive Exhaust Pressure Governor (EPG) Effekt beroende på motortyp
- AT2612** Växellåda I-SHIFT AT2612 12-växlad, 2600 Nm
- AT2812** Växellåda I-SHIFT AT2812 12-växlad, 2800 Nm
- ATO2612** Växellåda I-SHIFT ATO2612 12-växlad, 2600 Nm (Överväxlad)
- SPO2812** Växellåda SPO2812 I-Shift DC 12-växlad 2800 Nm (Överväxlad)
- ASO-C** Krypväxel
- ASO-ULC** Ultralåg krypväxel
- RTH2610B** 4-planets bakaxel, tandemdrift, enkelväxlar med navreduktion, diff.spärrar för hjul och axlar, 100 ton tågvikt
- RTH2610F** Bakaxel RTH2610F, Navreduktion 26 axeltryck med 100 tons tågvikt
- RTH3210F** Bakaxel RTH3210F Navreduktion med tre planthjul
- RTH3212F**
- RTH3312** Bakaxel RTH3312 Navreduktion 33 ton
- RTH3815** Bakaxel RTH3815, Navreduktion 38 axeltryck med 150 tons tågvikt
- RTS2310A** Bakaxel RTS2310A , Enkelväxel 23 tons axeltryck och 100 tons tågvikt
- RTS2370A** Bakaxel RTS2370A, tandemdrift med enkelväxlar och differentialspärrar för hjul och axlar, 60-tons totalvikt
- NCAP2024** Utökad aktivt säkerhetspaket (Testat av Euro NCAP 2024)
- FP-D13** Bränslepaket för D13
- DRIV-EXT** Förarpaket utökad
- DRIV-SEL** Förarpaket
- 1LIVIN++** Vil- och sovpaket++ FH, enkel
- 1LIVING** Vil- och sovpaket FH, enkel
- 1LIVING+** Vil- och sovpaket+ FH, enkel
- 2LIVIN++** Vil- och sovpaket++ FH, dubbel
- 2LIVING** Vil- och sovpaket FH, dubbel
- 2LIVING+** Vil- och sovpaket+ FH, dubbel
- INFOHIGH** Infotainment paket
- SAFE-EXT** Utökad Förarassistanspaket
- SAFE-SEL** Förarassistanspaket
- FST-PAR** Parabelfjädring fram
- FST-PAR3** Framfjädrar 3-bladig parabel, styv
- FST-PARS** Parabel framfjädring extra hård
- FAL10.0** Framaxeltryck 100 ton OBS Endast till kran o plogbilar med extremt framaxeltryck
- FAL7.1** Framaxeltryck 71 ton
- FAL7.5** Framaxeltryck 7,5 ton
- FAL8.0** Framaxeltryck 80 ton
- FAL8.5** Framaxeltryck 8.5 ton
- FAL9.0** Framaxeltryck 9.0 ton
- FSM-LUB** Smorda framfjäderfästen
- FSTAB** Krängningshämmare främre
- FSTAB2** Krängningshämmare främre medium styv
- FSTAB3** Krängningshämmare främre styv
- RAL21** Boggitryck 21 ton
- RAL23** Boggitryck 23 ton
- RAL26** Boggitryck 26 ton
- RAL32** Boggitryck 32 ton. Max. Bromsbestyckning för 26 Ton
- RAL38** Bakaxeltryck 38 ton
- RSAP2** Förstärkt boggieinstallation för tungdragare
- RSAP3** Lättviktig boggieinstallation
- ACTST-TO** Dynamisk styrservo (VDS)
- ASFE-PO** VDS med Personliga inställningar och Styrsassistans
- PSP-FIX** Servostyrning fast flöde
- PSP-VAR** Servostyrning variabelt flöde
- PSP-VAR2** Servostyrningspump (variabelt flöde, elektroniskt kontrollerat)
- EBS-MED** EBS medium paket med "brake blending" (om tillstatsbroms finns), strömställare för hjälp vid start i backe, varning för hög bromstemperatur samt dålig bromsprestanda
- AUXPARK** Automatisk diffspärr
- AUXPARK** Extra parkeringsbroms 2 st extra bromsklockor
- RST-MUL** Bakfjädrar konventionella
- RST-PAR1** Bakfjädrar Parabel normal
- RST-PAR5** Bakfjädrar.Progresiv parabel
- FST7070** Ramprofil godstjocklek 7 mm
- FST8080** Ramprofil godstjocklek 8 mm
- FIL-EEEB** Innerline från motorns bakkant till bogglut
- FIL-TXEB** Innerline från växellådas tvärbalk till bak boogie
- BBOX-L** Batterilåda på vänster ramsida
- BATS-D** Batterisystem dubbelt
- BATS-S** Batterisystem singel
- 2BAT210B** Gelbatterier 2x210 Ah
- 2BAT210C** AGM batterier 2x210 Ah
- BATTAMP** Volt och amperemätare
- BATTIND** Batteriindikator för laddnivå
- ADR2** ADR utrustning med 2 st huvudströmbrytare varav en monterad i hytt och en monterad utvändigt på hyttrygg höger sida
- MSWI-A** Huvudströmbrytare för ADR
- MSWI-R** Huvudströmbrytare fjärrmanövrerat
- R330A71** Bränsletank, aluminium, 330 Liter, höger
- UL-FUEL** Utan bränsletank på vänster sida
- ADTP-BC** Minvolym 150l
- ADTP-L** Maxvolym 810l
- ADTP-R** Utan bränsletank på vänster sida
- ADB048** Minvolym 160l
- ADB064** Maxvolym 605l
- ADB065** AdBlue tank delvis under hytt
- ADB065** AdBlue tank vänster sida
- ADB065** AdBlue tank höger sida
- ADB065** 48 liters AdBlue tank
- ADB065** 64 liters AdBlue tank
- ADB065** AdBlue-tank 65 Liter, Delvis under hytt

Standardutrustning

Tillvalsutrustning

För mer detaljerad information om hytt- och drivlinekomponenter, se separata datablad.

För all möjlig tillvalsutrustning och utrustningskombinatorik, kontakta din Volvoåterförsäljare som kan skapa en specifikation som tillgodoser dina krav med hjälp av Volvos säljstödprogram (VSS).

Fabriken förbehåller sig rätten att modifiera konstruktionen och ändra utrustning utan förvarning. Specifikationen kan variera från land till land.

MODELLUTBUD

FH 13 6x4 semidragare bladfjädrad FH 64T 3L

<input type="checkbox"/> ADB068	68 liters AdBlue tank	<input type="checkbox"/> JACK-12T	12 tons domkraft
<input type="checkbox"/> ADB083	AD-BLUE tank 83 L	<input type="checkbox"/> JACK-15T	15 tons domkraft
<input type="checkbox"/> ADB090	90 liters AdBlue tank	<input type="checkbox"/> JACK-20T	20 tons domkraft
<input type="checkbox"/> ADB099	AD-BLUE tank 99 L	<input type="checkbox"/> TOOLKIT	Verktygssats
<input type="checkbox"/> ADB100	AdBlue-tank 100 Liter	<input type="checkbox"/> INFLAHOS	Luftpåfyllnings slang för däck 10 - 20 m
<input type="checkbox"/> ADB112	AD-BLUE tank 112 L	<input type="checkbox"/> GAUGE-TP	Lufttrycksmätare däck
<input type="checkbox"/> FCAP-L	Bränsletanklock, låsbart	Utrustning Drivlina	
<input type="checkbox"/> FUFF-AS	Bränslepåfyllningsystem med anti spillsystem	<input type="checkbox"/> TRAP-HD	Förstärkt växellåda
<input type="checkbox"/> FUFF-ATS	Bränslepåfyllningsystem med antispill och antistölds system	<input type="checkbox"/> DRM-BE	Körlågen för drivlinan. Standard och ekonomiskt
<input type="checkbox"/> ESH-LEFT	Ljuddämpare horisontellt monterad med vänsterriktat utblås	<input type="checkbox"/> DRM-E	Körlåge, Ekonomiskt
<input type="checkbox"/> ESH-REAR	Ljuddämpare horisontellt monterad med bakåtriktat utblås	<input type="checkbox"/> PVT-MAP	I-See med Information om topografi via karta, GPS och centralt sparad data
<input type="checkbox"/> ESH-RIGH	Ljuddämpare horisontellt monterad med högerriktat utblås	<input type="checkbox"/> PVT-MTM	I-See med Information om topografi via karta, GPS och centralt sparad data och trafikmeddelanden
<input type="checkbox"/> ESH-VERT	Ljuddämpare horisontellt monterad med uppåtriktat avgasrör	<input type="checkbox"/> CRUIS-E	Farthållare med ECO roll och I-cruise
<input type="checkbox"/> EXST-SSP	Värmeskydd ljuddämpare i höggångsigt rostfrött	<input type="checkbox"/> AMSO-AUT	I-shift med "kick-down", funktion ger även möjlighet att justera växelvalet med växelspakens knappar under start och körning i automatlåge
<input type="checkbox"/> EXST-ST	Värmeskydd ljuddämpare i stål	<input type="checkbox"/> AVO-ENH	Välj detta alternativ för att få bättre startförmåga och körbarhet vid körning på dåliga vägar: – Förbättrad funktionalitet i P-mode (P+); färre växlingar och växlingar vid högre motorvarvtal – Kräver inte lika mycket körning i manuell låge • Förbättrat manuellt låge, kan ligga kvar längre på valda växlar • Bättre start/igångkörande när fordonet har fastnat – Gunga loss funktion tack vare snabbare i och urkoppling av växlar – Extra moment vid start (1:ans växel)
<input type="checkbox"/> WHC-FIX2	Stoppklossar, 2 st.	<input type="checkbox"/> APF-ENH	Utökade kraftuttagsfunktioner för I-shift
<input type="checkbox"/> WHC-FOL2	Stoppklossar, 2 st. vikbara	<input type="checkbox"/> RET-TH	Retarder, växellådsmonterad hydraulisk kompakretarder
<input type="checkbox"/> WHCP-F	Stoppklossar monterad bakom hytt	<input type="checkbox"/> TC-MAOH2	Oljekylare för växellåda, luft/vatten/olja med extra hög prestanda Växellådsmonterad
<input type="checkbox"/> WHCP-M	Stoppklossar mitt på chassiramen	<input type="checkbox"/> TC-MWO	Oljekylare för växellåda. Normal prestanda, vatten/olja. Rammonterad
<input type="checkbox"/> WHCP-T	Stoppklossar transportmonterade	<input type="checkbox"/> TC-MWOH2	Oljekylare vatten/olja för växellåda med extra hög prestanda Växellådsmonterad
<input type="checkbox"/> TB-L80	Verktygslåda i svart plast vänster sida, låsbar, 800 mm bred, maxlast 130 kg	<input type="checkbox"/> 2COM1100	Luftkompressor 2 cylindrig, max kapacitet 1100 l/min
<input type="checkbox"/> TB-R80	Verktygslåda i svart plast monterad höger sida, låsbar, 800 mm bred Maxlast 130 kg	<input type="checkbox"/> 2COMP870	Luftkompressor 2 cylindrig, max kapacitet 870 l/min
<input type="checkbox"/> SUP-BAS	Underkörningsskydd, sidomonterat	<input type="checkbox"/> 2COMP900	Luftkompressor, 2 cylindrig med maxkapacitet 900 l/min
<input type="checkbox"/> CHAIN-S	Snökedjor	<input type="checkbox"/> CLU-AIRC	In- och urkopplingsbar luftkompressor
<input type="checkbox"/> HOOK-SC	Krok för snökedjor	<input type="checkbox"/> AIRIN-FR	Luftintag för motor, front utförande insug vid grillen
<input type="checkbox"/> TOWF-NO1	1 dragsprint i front	<input type="checkbox"/> AIRIN-HI	Luftintag för motor, högt utförande
<input type="checkbox"/> TOWF-NO2	2 dragsprintar i front	<input type="checkbox"/> AIRIN-LO	Luftintag för motor, lågt utförande
<input type="checkbox"/> TOWR-ONE	Bogserbygel, bakre	<input type="checkbox"/> ACL1ST-S	Luftrenare med två filter, primär och sekundärfilter
<input type="checkbox"/> TREL15	15 polig kabel för elektrisk släpvagnskoppling	<input type="checkbox"/> 24A150BL	Generator 24v 150 Ampere
<input type="checkbox"/> TREL7	1 st. 7-polig elektrisk släpvagnskoppling (24N)	<input type="checkbox"/> 24A180BL	Generator 24v 180 Ampere
<input type="checkbox"/> TREL7-7	2 st. 7-poliga elektriska släpvagnskopplingar	<input type="checkbox"/> 24AL150B	Generator med 150 A kapacitet
<input type="checkbox"/> TBC-DUO	Duomatic anslutning för släpvagnsbroms	<input type="checkbox"/> PRIM-EL	Elektrisk pump för avluftning av bränslesystemet
<input type="checkbox"/> TBC-EC	Bosch anslutning för släpvagnsbroms	<input type="checkbox"/> PRIM-MAN	Manuell pump för avluftning av bränslesystemet
<input type="checkbox"/> TRBR-STA	Släpvagnsbroms	<input type="checkbox"/> FUEQ-EH	Elektriskt uppvärmda bränsleledningar
<input type="checkbox"/> TRB-STRE	Släpvagnsbroms "Stretch" utökad bromsförmåga förhindrar "fällknivs" effekt	<input type="checkbox"/> AF-E	Bränslefilter med bränslevärmare
<input type="checkbox"/> RFEND-B	Bakskärm, tredelad	<input type="checkbox"/> AF-R	Bränslefilter med bränslevärmare
<input type="checkbox"/> RFH-BAS	Std. höjd på bakskärmstopp	<input type="checkbox"/> FUEFE2LW	Stort dubbelt bränslefilter med vattenseparering
<input type="checkbox"/> RFH-HIG	Högsta möjliga bakskärmstopp	<input type="checkbox"/> EST-AID	EL-startelement motor
<input type="checkbox"/> RFH-LOW	Lägst möjliga bakskärmstopp	<input type="checkbox"/> 220EBH15	Elektrisk motordoppvärmare 220 volt, 1,5 kW
<input type="checkbox"/> ATANK-AL	Lufttankar i aluminium	<input type="checkbox"/> PTER-100	PTER-100, Kraftuttag, motormonterad med fläns DIN 100/ISO7646
<input type="checkbox"/> ATANK-ST	Lufttankar i stål	<input type="checkbox"/> PTER-DIN	DIN koppling på motorkraftuttag DIN5462 för direktmonterad pump
<input type="checkbox"/> TL-LED	Bakljus, LED	<input type="checkbox"/> PTER1400	Kraftuttag motormonterat med fläns SAE1410
<input type="checkbox"/> BLIGHT-E	Bromsljus blinkande utförande		
Fälgar och däck			
<input type="checkbox"/> RT-AL	Aluminiumfälgar standardhål		
<input type="checkbox"/> RT-AL1			
<input type="checkbox"/> RT-AL1DU			
<input type="checkbox"/> RT-ALDP	Aluminiumfälgar Dura Bright standardhål		
<input type="checkbox"/> RT-ALDPD	Aluminiumfälgar Dura Bright kompatibla hål		
<input type="checkbox"/> RT-ALDU	Aluminiumfälgar kompatibla hål		
<input type="checkbox"/> RT-STEEL	Stålfälgar		
<input type="checkbox"/> WCAP	Navkapslar i polamidplast		
<input type="checkbox"/> SPWT-D	Komplett reservhjul lika drivaxel		
<input type="checkbox"/> SPWT-F	Komplett reservhjul lika framaxel		
<input type="checkbox"/> SWCP-LF	Reservhjulshållare vänster sida framför drivaxel		
<input type="checkbox"/> SWCP-T	Reservhjulshållare, transportmontering		
<input type="checkbox"/> SWCP-TP	Reservhjulshållare + däck, transportmontering		
<input type="checkbox"/> Standardutrustning		<input type="checkbox"/> Tillvalsutrustning	

För mer detaljerad information om hytt- och drivlinekomponenter, se separata datablad.

För all möjlig tillvalsutrustning och utrustningskombinatorik, kontakta din Volvoåterförsäljare som kan skapa en specifikation som tillgodoser dina krav med hjälp av Volvos säljstödprogram (VSS).

Fabriken förbehåller sig rätten att modifiera konstruktionen och ändra utrustning utan förvarning. Specifikationen kan variera från land till land.

MODELLUTBUD

FH 13 6x4 semidragare bladfjädrad FH 64T 3L

<input type="checkbox"/> HPE-F101	F1-101 motormonterad Hydraulpump	<input type="checkbox"/> LCS5	Filbytesassistans, båda sidor
<input type="checkbox"/> HPE-F41	Motormonterat kraftuttag med hydraulpump Parker F1-41	<input checked="" type="checkbox"/> DAS-W	Uppmärksamhets hjälp (Driver Alert Support) varnar om föraren börjar bli trött
<input type="checkbox"/> HPE-F51	F1-51 motormonterad hydraulpump	<input type="checkbox"/> RSENS-W	Regnsensor, för vindrutetorkare med intervall inställning
<input type="checkbox"/> HPE-F61	F1-61 motormonterad hydraulpump	<input checked="" type="checkbox"/> CU-ECC	Luftkonditionering med automatisk temperaturkontroll
<input type="checkbox"/> HPE-F81	F1-81 motormonterad hydraulpump	<input type="checkbox"/> CU-ECC2	Luftkonditionering med automatisk temperaturkontroll inkl solsenor, dimsensor luftkvalite sensor samt filter
<input type="checkbox"/> HPE-T53	F2 53/53 motor monterad hydraulpump	<input checked="" type="checkbox"/> IGT-BUT	Tändningstyp, knapp
<input type="checkbox"/> HPE-T70	F2 70/35 motor monterad hydraulpump	<input type="checkbox"/> ALARM-E	Stöldlarm för hytt, påbyggnad och trailer
<input type="checkbox"/> HPE-V45	VP1-45 Motormonterad variabel hydraulisk pump	<input type="checkbox"/> AUD-EXT	Uttökat ljudpaket
<input type="checkbox"/> HPE-V75	VP1-75 Motormont variabel hydraulisk pump	<input type="checkbox"/> PHONE-PK	Förberedd för telefonmontage. GSM-Antenn, kablage,
<input type="checkbox"/> PTR-D	Bakre lågvarvigt kraftuttag för direktmontering av hydraulpump	<input type="checkbox"/> ISUNS-BS	Invändigt solskydd båda sidor
<input type="checkbox"/> PTR-DH	Bakre högvarvigt kraftuttag för direktmontering av hydraulpump	<input checked="" type="checkbox"/> ISUNS-DS	Invändigt solskydd förarsida
<input type="checkbox"/> PTR-DM	Bakre medelvarvigt kraftuttag för direktmontering av hydraulpump	<input type="checkbox"/> ISUNF-RE	Elektrisk manövrerad solskyddsskärm i textil intrigerad i övre radiohylla
<input type="checkbox"/> PTR-F	Max tillåtet effektuttag totalt 65 kW, max 400 Nm totalt	<input checked="" type="checkbox"/> ISUNF-RM	Manuellt manövrerad solskyddsskärm i textil intrigerad i övre radiohylla
<input type="checkbox"/> PTR-FH	Bakmont. lågvarvit kraftuttaget, 1 bak SAE Fläns anslutning för (max. 1000 Nm)	<input checked="" type="checkbox"/> CSPL-BXD	Draglåda i "hajgap"
<input type="checkbox"/> PTR-FL	Bakmonterat högvarvigt kraftuttag	<input type="checkbox"/> ADFS	Två DIN fack
<input type="checkbox"/> PTR-FL	Max tillåtet effektuttag 65 kW Max 400 Nm totalt	<input type="checkbox"/> BUPALARM	Akustiskt backvarning
<input type="checkbox"/> PTRD-D	Bakmonterat lågvarvigt kraftuttag Max tillåtet effektuttag 65 kW Max 400 Nm totalt	<input type="checkbox"/> RTOLL-PK	Förberedelse för vägtullsdebitering Tyskland, så kallad Mauten Mauten box ingår inte i prepareringen
<input type="checkbox"/> PTRD-D	Bakre kraftuttag för direktmontering av dubbla hydraulpumpar	<input type="checkbox"/> REMC-MF	Multifunktionell fjärrkontroll
<input type="checkbox"/> PTRD-D1	Max tillåtet effektuttag totalt: Framre yttre; 75 kW (90) Bakre inre; 75 kW (100) Max 550 Nm totalt på respektive då båda	<input checked="" type="checkbox"/> FIREXT3S	Brandsläckare 3 kg placerad i hytt
<input type="checkbox"/> PTRD-D2	är inkopplade, eller max 1000 Nm endast bakre inre inkopplat	<input checked="" type="checkbox"/> WARNVEST	Varningsväst
<input type="checkbox"/> PTRD-D2	Bakre kraftuttag med en medbringare samt för direktmontering av hydraulpump	<input checked="" type="checkbox"/> AIDKIT	Första hjälpen-sats
<input type="checkbox"/> PTRD-F	Max tillåtet effektuttag 75 kW (90), max 870 Nm totalt	<input type="checkbox"/> WARNLAMP	Portabel batteridriven varningslampa (blyttjus)
<input type="checkbox"/> PTRD-F	Dubbelt bakre kraftuttag med en medbringare riktat bakåt	<input type="checkbox"/> LAMP-IN	Inspektionslampa
<input type="checkbox"/> HPG-F101	Hydraulpump F1-101 för växellådsmonterade kraftuttag	<input type="checkbox"/> BULBKIT	Lamp- och säkringskit
<input type="checkbox"/> HPG-F41	Hydraulpump F1-41 för växellådsmonterade kraftuttag	<input checked="" type="checkbox"/> WRITEPAD	Skrivplatta
<input type="checkbox"/> HPG-F51	Hydraulpump F1-51 för växellådsmonterade kraftuttag	<input checked="" type="checkbox"/> DST-CF5	Förarstol, komfort, luftfjädrad samt el. uppvärmd. Säkerhetsbälte inbyggt i stol.
<input type="checkbox"/> HPG-F61	Hydraulpump F1-61 för växellådsmonterade kraftuttag	<input type="checkbox"/> DST-CF6	Klädsel på stolar beroende på val av interiör
<input type="checkbox"/> HPG-F81	Hydraulpump F1-81 för växellådsmonterade kraftuttag	<input type="checkbox"/> DST-LUX1	Förarstol, komfort, luftfjädrad samt el. uppvärmd. Ventilrad sittdyna. Säkerhetsbälte inbyggt i stol.
		<input type="checkbox"/> DST-LUX2	Klädsel på stolar beroende på val av interiör
		<input type="checkbox"/> SBD-RED	Förarstol, lyx, luftfjädrad samt el. uppvärmd. Ventilrad sittdyna, säkerhetsbälte inbyggt i stol. Minnesfunktion.
		<input type="checkbox"/> SBPRE-DS	Klädsel på stolar beroende på val av interiör
		<input type="checkbox"/> PST-CF5	Förarstol, lyx, luftfjädrad samt el. uppvärmd. Säkerhetsbälte inbyggt i stol. Minnesfunktion.
		<input type="checkbox"/> PST-RX1	Klädsel på stolar beroende på val av interiör
		<input checked="" type="checkbox"/> PST-STD2	Förarstol, lyx, luftfjädrad samt el. uppvärmd. Säkerhetsbälte inbyggt i stol. Minnesfunktion.
		<input type="checkbox"/> SBPRE-PS	Klädsel på stolar beroende på val av interiör
		<input type="checkbox"/> ARMRE-BB	Förarstol, lyx, luftfjädrad samt el. uppvärmd. Säkerhetsbälte inbyggt i stol. Minnesfunktion.
		<input type="checkbox"/> ARMRE-DB	Förarstol, lyx, luftfjädrad samt el. uppvärmd. Säkerhetsbälte inbyggt i stol. Minnesfunktion.
		<input type="checkbox"/> ARMRE-PB	Förarstol, lyx, luftfjädrad samt el. uppvärmd. Säkerhetsbälte inbyggt i stol. Minnesfunktion.
		<input type="checkbox"/> ARU-BAS	Förarstol, lyx, luftfjädrad samt el. uppvärmd. Säkerhetsbälte inbyggt i stol. Minnesfunktion.
		<input type="checkbox"/> ARU-LEA	Förarstol, lyx, luftfjädrad samt el. uppvärmd. Säkerhetsbälte inbyggt i stol. Minnesfunktion.
		<input checked="" type="checkbox"/> GRABHI-B	Förarstol, lyx, luftfjädrad samt el. uppvärmd. Säkerhetsbälte inbyggt i stol. Minnesfunktion.
		<input type="checkbox"/> GRABHI-L	Förarstol, lyx, luftfjädrad samt el. uppvärmd. Säkerhetsbälte inbyggt i stol. Minnesfunktion.
		<input checked="" type="checkbox"/> FMAT-RUB	Förarstol, lyx, luftfjädrad samt el. uppvärmd. Säkerhetsbälte inbyggt i stol. Minnesfunktion.

Standardutrustning Tillvalsutrustning

För mer detaljerad information om hytt- och drivlinekomponenter, se separata datablad.

För all möjlig tillvalsutrustning och utrustningskombinatorik, kontakta din Volvoåterförsäljare som kan skapa en specifikation som tillgodoser dina krav med hjälp av Volvos säljstödprogram (VSS).

Fabriken förbehåller sig rätten att modifiera konstruktionen och ändra utrustning utan förvarning. Specifikationen kan variera från land till land.

MODELLUTBUD

FH 13 6x4 semidragare bladfjädrad FH 64T 3L

<input type="checkbox"/> FMAT-TX2	Gummi och textilmattor (Textilmattor bipackade)	<input checked="" type="checkbox"/> BUGNET	Kylarskydd mot insekter
<input checked="" type="checkbox"/> LBK80F	Nedre säng 815 mm	<input checked="" type="checkbox"/> CTILT-P-E	Elektrisk hyttipp
<input checked="" type="checkbox"/> LBK80FRE	Nedre säng 815 mm bred elektrisk vikbar huvudända, fällbar 55 grader	<input checked="" type="checkbox"/> CTILT-P-M	Manuell hyttipp
<input checked="" type="checkbox"/> LBK80FRM	Nedre säng 815 mm bred vikbar huvudända, fällbar 55 grader	<input checked="" type="checkbox"/> FCABS-A	Luftfjädrad främre hyttfjädring
<input checked="" type="checkbox"/> MATL-FI	Resårmatrass med spiralfjädrar och jämn hårdhet över 100 kg	<input checked="" type="checkbox"/> FCABS-M	Mekanisk främre hyttfjädring
<input checked="" type="checkbox"/> MATL-FI4	Matrass nedre säng, upp till 100 kg, skum, 2000x700x130 mm	<input checked="" type="checkbox"/> RCABS-A	Luftfjädrad bakre hyttfjädring
<input checked="" type="checkbox"/> MATL-SF	Resårmatrass med spiralfjädrar hårdare mellansektion för bättre sittkomfort upp till 100 kg	<input checked="" type="checkbox"/> RCABS-M	Mekanisk bakre hyttfjädring
<input checked="" type="checkbox"/> OLMAT-BA	Bäddmatrass	<input checked="" type="checkbox"/> HCC-EXT	Utan låsbar frontlucka
<input checked="" type="checkbox"/> OLMAT-PR	Bäddmatrass Premium	<input checked="" type="checkbox"/> HCC-INEX	Låsbar frontlucka
<input checked="" type="checkbox"/> TBK60AD	Översäng 600 mm bredd, justerbar i höjddled	<input checked="" type="checkbox"/> MIRCFPCS	Eluppvärmda backspeglar med vidvinkelspeglar inkl. närsiktsspegel och hörnkamera på passagerarsidan
<input checked="" type="checkbox"/> TBK60F	Översäng 600 mm bredd, vikbar huvudända	<input checked="" type="checkbox"/> MIRCMCP	Spegelsystem, kamerabaserat med hörnkamera
<input checked="" type="checkbox"/> TBK70AD	Översäng 700 mm bredd, justerbar i höjddled	<input checked="" type="checkbox"/> MIRCMS	Spegelsystem, kamerabaserat utan hörnkamera
<input checked="" type="checkbox"/> TBK70F	Översäng 700 mm bredd, vikbar huvudbräda	<input checked="" type="checkbox"/> MIRCOMF	El-styrda och eluppvärmda backspeglar med vidvinkelspeglar v-h sida inklusive närsiktsspegel på passagerarsidan
<input checked="" type="checkbox"/> PH-CAB2	Parkeringsvärmare hytt dieseldriven	<input checked="" type="checkbox"/> AMIR-F20	Utvändigt främre närsiktsspegel med ökat siktfält framför hytt
<input checked="" type="checkbox"/> PH-ENGCA	Parkeringsvärmare motor och hytt, dieseldriven	<input checked="" type="checkbox"/> SUNV-H	Yttre solskydd
<input checked="" type="checkbox"/> SLCP-BAS	Kontrollpanel i sovhytt för interiör belysning, parkeringsvärmare, taklucka, centrallås	<input checked="" type="checkbox"/> AD-ROOF	Takluftriktare
<input checked="" type="checkbox"/> SLCP-LUX	Kontrollpanel i sovhytt för kontroll av interiör belysning, parkeringsvärmare/kylare, taklucka, centrallås, ljudanläggning, fönsterhissar	<input checked="" type="checkbox"/> AD-SIDEL	Breda sidoluftriaktare på bakkant hytt. För semidragare
<input checked="" type="checkbox"/> SAFE	Låsbart säkerhetsskåp i metall, placerad under säng i förvaringsfacket	<input checked="" type="checkbox"/> AD-SIDES	Smala sidoluftriaktare på bakkant hytt för jämnlast chassin
<input checked="" type="checkbox"/> RUS-BAS	Förvaringsfack bakre övre (154 L, 300mm hög)	<input checked="" type="checkbox"/> HL-LED	LED Huvudstrålkastare
<input checked="" type="checkbox"/> RUS-HIG	Förvaringsutrymme bakre övre (245 L, 440mm hög)	<input checked="" type="checkbox"/> HL-LED3	LED Huvudstrålkastare och helljus med automatisk avbländning
<input checked="" type="checkbox"/> TABLE	Bord	<input checked="" type="checkbox"/> HL-CLEAN	Strålkastar rengörare typ högtrycksspolning
<input checked="" type="checkbox"/> REFR-RUS	Kylskåp i bakre övre förvaringsfack 28 l	<input checked="" type="checkbox"/> HLP-ST	Strålkastarskydd i stål
<input checked="" type="checkbox"/> REFRIG	33 liters kylbox med frysdel under säng	<input checked="" type="checkbox"/> DRIVL2	Fjärrljus vitt
<input checked="" type="checkbox"/> MICRO-PK	Kablage för microugn	<input checked="" type="checkbox"/> UDRIVL	Utan fjärrljus
<input checked="" type="checkbox"/> BOTH-D	Flaskhållare, under instrumentbrädans mittsektion	<input checked="" type="checkbox"/> FOGL-WC	Dimljus vitt
<input checked="" type="checkbox"/> BOTH-DL	Två flaskhållare, monterad vid draglåda under säng samt under mittsektion av inst.bräda	<input checked="" type="checkbox"/> CL-STAT	Statisk yttre korsningsljus, aktiveras via blinkersspaken
<input checked="" type="checkbox"/> BOTH-L	Flaskhållare, monterad vid draglåda under säng	<input checked="" type="checkbox"/> ASL-RF2	2 st extra fjärrljus i tak
<input checked="" type="checkbox"/> COFMA-PK	Elkablage för kaffebruggare draget till hytt	<input checked="" type="checkbox"/> BEACOA2F	2 st roterande varningsljus mont framkant tak
<input checked="" type="checkbox"/> SOL12S		<input checked="" type="checkbox"/> BEACOA2R	2 st roterande varningsljus mont bakkant tak
<input checked="" type="checkbox"/> INLI-BAS	Interiörljus standard	<input checked="" type="checkbox"/> BEACON-P	Förberedd kabeldragning för varningsljus på tak
<input checked="" type="checkbox"/> INLI-NL	Interiörljus, nattbelysning	<input checked="" type="checkbox"/> BEACONA4	Fyra stycken roterande varningsljus
<input checked="" type="checkbox"/> INLI-NLD	Interiörljus, nattbelysning med dimmerfunktion	<input checked="" type="checkbox"/> CABPT-R1	Kabelgenomföring i hyttak
<input checked="" type="checkbox"/> ARL-FLEX	Flexibla läslampor	<input checked="" type="checkbox"/> CABPT-R2	Två st kabelgenomföringar i tak
<input checked="" type="checkbox"/> RH-EE	Takfönster i tonat glas	<input checked="" type="checkbox"/> SPOTP-F	Förberedd för fjärrljus i fronten
<input checked="" type="checkbox"/> RH-ETR	Taklucka i tonat glas, elektrisk öppning	<input checked="" type="checkbox"/> SPOTP-R	Förberedd kabeldragning för fjärrljus på hyttak
<input checked="" type="checkbox"/> RH-MTR	Taklucka, tonat glas, manuell öppning	<input checked="" type="checkbox"/> SPOTP-RF	Förberedd för fjärrljus i front och hyttak max 2x280 W
<input checked="" type="checkbox"/> GLAS-TIN	Färgade glasrutor runt om	<input checked="" type="checkbox"/> ROS-IL	Belysning i ljusskylt
<input checked="" type="checkbox"/> SWIND-BS	Sidofönster V-H sida	<input checked="" type="checkbox"/> ROS-IL2	Belysning i ljusskylt med bipackad strömbrytare
<input checked="" type="checkbox"/> VANMIR	"Rakspegel" i radiohylla	<input checked="" type="checkbox"/> ROS-ILP	Förberedd för ljusskylt
<input checked="" type="checkbox"/> AS-FUS	Extra övre förvaringshylla	<input checked="" type="checkbox"/> CSGN-GTR	Dekal "Globetrotter" i ljusskylt
<input checked="" type="checkbox"/> INFOT-PK	TV-prep ovan vänster dörr	<input checked="" type="checkbox"/> HORN-F1S	Signalhorn innanför grill
		<input checked="" type="checkbox"/> HORN-R2S	Två tryckluftshorn monterat på vardera sidan av taket
		<input checked="" type="checkbox"/> ANT-CBR	Antenn för kommunikationsradio 25 mhz
		<input checked="" type="checkbox"/> ACCBP-AP	Främre, mitre och bakre takbåge, för montering av diverse utrustning
		<input checked="" type="checkbox"/> ACCBP-F	Främre takbåge, för montering av diverse utrustning
		<input checked="" type="checkbox"/> ACCBP-FM	Fram och mittmonterad takbåge, för montering av diverse utrustning
		<input checked="" type="checkbox"/> ACCBP-FR	Främre och bakre takbåge, för montering av diverse utrustning
		<input checked="" type="checkbox"/> ACCBP-M	Mitre takbåge, för montering av diverse utrustning
		<input checked="" type="checkbox"/> ACCBP-R	Bakre takbåge, för montering av diverse utrustning
		<input checked="" type="checkbox"/> ACCBP-RM	Bakre och mitre takbåge, för montering av diverse utrustning
		<input checked="" type="checkbox"/> STUC-B	Förvaringsfack, vänster och höger sida under hytt
		<input checked="" type="checkbox"/> STUC-L	Förvaringsfack, vänster sida under hytt
		<input checked="" type="checkbox"/> STUC-R	Förvaringsfack, höger sida under hytt
		<input checked="" type="checkbox"/> RFCAR-BC	Hållare för bakskrämar monterad bak hyttvägg
		<input checked="" type="checkbox"/> LADDER	Stega monterad på hyttens bakvägg

Standardutrustning

Tillvalsutrustning

För mer detaljerad information om hytt- och drivlinekomponenter, se separata datablad.

För all möjlig tillvalsutrustning och utrustningskombinatorik, kontakta din Volvoåterförsäljare som kan skapa en specifikation som tillgodoser dina krav med hjälp av Volvos säljstödprogram (VSS).

Fabriken förbehåller sig rätten att modifiera konstruktionen och ändra utrustning utan förvarning. Specifikationen kan variera från land till land.

MODELLUTBUD

FH 13 6x4 semidragare bladfjädrad FH 64T 3L

- REFS-TW** Vita reflexstrips för hyttsida bipackade
- REFS-TY** Orange reflexstrips för hyttsida bipackade

Påbyggnad

- 5WM-ISHD** L-profiler 90 mm höga HEAVY DUTY med monteringsplatta 16 mm
U-värde 36 ton och D-värde 269 kN
- 5WM-ISOH** 90 mm L-profiler
- 5WM-ISOM** 50 mm L-profiler
- 5WM-MASM** Manuellt flyttbart vändskiverede för 50 mm L-profiler
- 5WH150** Vändskivehöjd över profil- och monteringsplatta, 150 mm
- 5WH185** Vändskivehöjd över profil- och monteringsplatta, 185 mm
- 5WH190** Vändskivehöjd över profil, 190 mm
- 5WH290** Vändskivehöjd, 290 mm
- 5WT-JO11** Jost JSK 38G, Tungdragarskiva
- 5WT-JO8** Jost JSK 37 gjuten
- 5WT-JO9** Jost JSK 42 gjuten
- 5WT-JOHD** Vändskiva JOST typ 38-C heavy duty. 3.5" kingpin
- 5WT-SH** SAF-Holland/+GF+ SK-S 36.20 V gjuten skiva
- 5WT-SH2** SAF-Holland/+GF+ SK-HD 38.36 gjuten skiva
- 5WL-S1** Smörjning vändskiva + låsning
- TCIND** Trailerkoppling indikation
- RDECK** Gångbord mellan ramsida 510 mm
- RDECK-M** Tre delat gångbord, två bord över ram och ett bord över batterilåda/tank
- SRWL-PK** Förberedelsepaket för chassimonterad arbetsbelysning och en 3-läges strömställare (På/Av/Back)
- SWL-2RW** Två vita arbetslampor monterade bak på chassit (vänster/höger sida) och en 2-läges strömställare (På/Av)
- SWL-PK** Kabel fördragnig för lastljus på sidan ram
Max 280 W, 2-läges strömställare
- WL-TA1W** Vändskive/arbets belysning med vittljus
- WLC-H2W** 2 st vita LED arbetsljus monterade bakkant hyttak
- WLC-PKH** Förberedelsepaketet för högt monterade arbetslampor
- WLC-PKL** Förberedelsepaketet för lågt monterade arbetslampor på hyttrygg
- WLC-PKLH** Förberedelsepaketet för lågt och högt monterade arbetslampor
- ECBB-HIG** Elcentral för påbyggare samt påbyggar modul
- ECBB-MED** Elcentral för påbyggare, medium (ej för plog!)
- BBCHAS3** 3 st. 7-poliga eluttag för påbyggare
- BEPR-T2** El prep chassi för tipp för fjärrkontroll
- EXSTER** VDS med Fjärrstyrning
- TD-LED** Elstyrenhet för LED-ljus på släp
- AUXL-SPK** Prep för snöplog
- TAILPRE2** Prep. för baggavelift, manövrering via fjärrkontroll
- TAILPREP** Förberedelse för baggavelift
- AESW2** 2 st extra bistabila strömställare
- AESW2PK** 2 st extra bistabila digitala strömställare och kablage för 4 strömställare
- AUXSW-4** Förberedd kabeldragnig för 4 strömställare

Leveransservice

- FMS-PK** Förberedd för trafiklednings system
- DRUT1** "My Truck" appen, 1 år förbetalt
- DRUT2** "My Truck" appen, 2 år förbetalt
- DRUT3** "My Truck" appen, 3 år förbetalt
- DRUT4** "My Truck" appen, 4 år förbetalt
- DRUT5** "My Truck" appen, 5 år förbetalt
- TSRS** Trafikskyltsavläsning

Volvo Trucks. Driving Progress