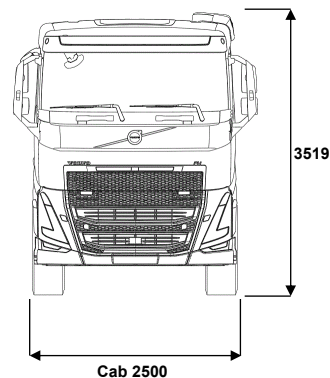
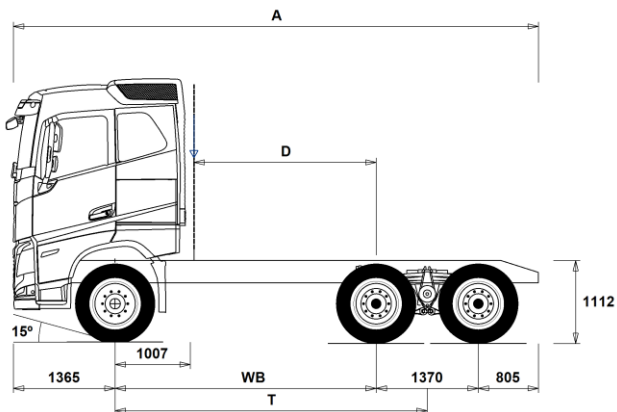


MODELLSERIE:

Ny FH 6x4 trekkvogn bladfjæring B-ride FH 64T 3L



Chassisdimensjoner [mm]

WB Akselavstand	3000	3200	3400	3600	3900
A Total chassislengde	6540	6740	6940	7140	7440
D Senter av bakaksel til bakkant av førerhus	1943	2143	2343	2543	2843
T Teoretisk akselavstand	3685	3885	4085	4285	4585

Chassisvekt [kg]

Foraksel	5050	5070	5100	5120	5145
Boggi bak	3665	3665	3675	3680	3685
Egenvekt	8715	8735	8775	8800	8830

Svingdiameter [mm]

Svingdiameter mellom fortauskanter	13300	13900	14500	15100	16100
Svingdiameter mellom vegger	14700	15300	15900	16500	17400

Tillatte vekt [kg]

	Tillatt	Teknisk
Tillatt totalvekt	26000	28100
Tillatt vogntogvekt	44000	44000
Foraksel	7100	7100
Boggi bak	19000	21000

Viktige merknader

Chassisdimensjoner

Førerhushøyde: +305 mm for CAB-HSLP, -285 mm for CAB-LSLP, +450 mm for CAB-XHSL.

Senter av foraksel til bakkant av førerhus +74 mm for CAB-LSLP.

D-målet inkluderer frigang foran på 50 mm og for jevnlastbiler også en hjelperamme på 100 mm.

Høyder kan variere ± 20 mm med bladfjærer og ± 10 mm med luftfjæring. Alle dimensjoner er ved ubelastet chassis og eventuelle løpeaksler nede.

Vekt og dimensjoner er basert på følgende dekk:

Dekk på forakselen: 315/80R22.5

Dekk på drivakselen: 315/80R22.5

Chassisvekt inkluderer olje, vann, AdBlue, 0 liter drivstoff, men ikke sjåfør. Egenvekt kan variere $\pm 3\%$.

Svingdiameter er teoretisk beregnet

Lovlige vekt kan variere fra land til land

For mer informasjon om vekt, inkludert vekten på tilleggsutstyr, kontakt din lokale Volvo-forhandler.

Bruk IKKE denne tegningen i forbindelse med påbygging. Bruk Volvos påbyggingsinstruksjoner og henvis til chassistegetning FH64T3L.

MODELLSERIE:

Ny FH 6x4 trekkvogn bladfjæring B-ride FH 64T 3L

Hovedkomponenter

- RADD-BR** 2 drivende bakaksler, bladfjæring (B-Ride)
- RADD-TR1** 2 drivende bakaksler, bladfjæring (T-ride 1, 75 mm fjærbredde)
- RADD-TR2** 2 drivende bakaksler, bladfjæring (T-Ride 2, 90 mm fjærbredde)
- RADD-TR3** 2 drivende bakaksler, bladfjæring (T-Ride 3, 90 mm fjærbredde) Ekstra forsterket
- FH-AHSLP** Høyt førerhus FH
- FH-ALSLP** FH Aero Lavt langt førerhus
- FH-ASLP** Langt førerhus FH
- FH-AXHES** FH Aero Globetrotter XXL-Førerhus
- FH-AXHSL** Ekstra høyt førerhus FH
- FH-HSLP6** Høyt førerhus FH
- FH-LSLP6** Lavt langt førerhus FH
- FH-SLP6** Langt førerhus FH
- FH-XHSL6** Ekstra høyt førerhus FH
- EU6SCR** Emisjonsnivå Euro 6
- D13S420A**
- D13S460A**
- D13S500A**
- D13S540A**
- D13K420** 13-liters Euro 6 dieselmotor 420 hk (309 kW), SCR, EGR og dieselpartikkelfilter
- D13K460** 13-liters dieselmotor D13K460, 460 hk (338 kW) ved 1400-1800 o/min, 2300 Nm ved 1000-1400 o/min, økonomiturtall 1000-1400 o/min.
- D13K500** 13-liters Euro 6 dieselmotor 500 hk (368 kW), SCR, EGR og dieselpartikkelfilter
- D13K540** 13-liters Euro 6 dieselmotor 540 hk (397 kW), SCR, EGR og dieselpartikkelfilter
- DIESEL** For ordinær diesel EN590 og HVO EN15940
- DIESEL-B** For B100 biodiesel EN14214
- EBR-EPG** Standard motorbrems med termostatstyrt mottrykksregulator
- EBR-EPGC** Motorbrems med termostatstyrt mottrykksregulator for I-shift
- EBR-VEB+** Volvo Engine Brake, VEB+, kombinert kompresjonsbrems og termostatstyrt mottrykksregulator
- AT2612** I-Shift automatisert 12-trinns girkasse
- AT2812** I-Shift automatisert 12-trinns girkasse
- ATO2612** I-Shift automatisert 12-trinns girkasse med overdrive
- SPO2812** Semi powershift Dual Clutch 12-trinns girkasse med overdrive
- ASO-C** Krypgir
- ASO-ULC** Ekstra lavt krypgir
- RTH2610B** Tandemaksel med navreduksjon, 4 planetgir og differensialspærre for maksimalt 26 tonns boggitrykk og 100 tonns vogntogvekt
- RTH2610F** Tandemaksel med navreduksjon og differensialspærre for maksimalt 26 tonns boggitrykk og 100 tonns vogntogvekt
- RTH3210F** Tandemaksel med navreduksjon og differensialspærre for maksimalt 32 tonns boggitrykk og 100 tonns vogntogvekt
- RTH3212F**
- RTH3312** Tandemaksel med navreduksjon og differensialspærre for maksimalt 33 tonns boggitrykk og 120 tonns vogntogvekt
- RTH3815**
- RTS2310A** Tandemaksel med enkelutveksling og differensialspærre
- RTS2370A** Tandemaksel med enkelutveksling og differensialspærre for maksimalt 23 tonns boggitrykk og 70 tonns vogntogvekt

Pakker

- FP-D13** Drivstofføkonomipakke D13
- DRIV-EXT** Kjørepakke - Extended
- DRIV-SEL** Kjørepakke
- 1LIVIN++** Førerhuspakke Arctic med 1 køye
- 1LIVING** Førerhuspakke med 1 køye
- 1LIVING+** Førerhuspakke pluss med 1 køye
- 2LIVIN++** Førerhuspakke Arctic med 2 køyer for FH
- 2LIVING** Førerhuspakke med 2 køyer for FH
- 2LIVING+** Førerhuspakke pluss med 2 køyer for FH
- INFOHIGH** Informasjonssystem uten navigasjon/Dynafleet

Standardutstyr

Tilvalgsutstyr

For mer detaljert informasjon om førerhus- og drivlinjeutstyr, se separate datablad.

For alle mulige tilvalg og utstyrskombinasjoner, kontakt din Volvo-forhandler, som kan lage en spesifikasjon som møter dine behov.

Fabrikken forbeholder seg retten til endringer i konstruksjon og utstyr uten forutgående varsel. Spesifikasjonene kan variere fra land til land.

- SAFE-EXT** Sikkerhetspakke - Extended
- SAFE-SEL** Sikkerhetspakke - Selected
- OFFROADS** Anleggspakke for lange førerhus (alle modeller)

Chassis

- FST-PAR** Parabelfjæring foran, normal stivhet
- FST-PAR3** Parabelfjæring foran, stiv
- FAL10.0** Tillatt last foraksel 10,0 tonn
- FAL7.1** Tillatt last foraksel 7,1 tonn
- FAL7.5** Tillatt last foraksel 7,5 tonn
- FAL8.0** Tillatt last foraksel 8,0 tonn
- FAL8.5** Tillatt last foraksel 8,5 tonn
- FAL9.0** Tillatt last foraksel 9,0 tonn
- FSTAB** Krenningsstabilisator foran, normal stivhet
- FSTAB2** Krenningsstabilisator foran, medium stivhet
- FSTAB3** Krenningsstabilisator foran, stiv
- RAL21** Tillatt last akselkombinasjon 21 tonn
- RAL23** Tillatt last akselkombinasjon 23 tonn
- RAL26** Tillatt last akselkombinasjon 26 tonn
- RAL32** Tillatt last akselkombinasjon 32 tonn
- RAL38**
- RSAP2** Fjæring bak med forsterkninger for tung belastning
- RSAP3** Fjæring bak for lett belastning
- ACTST-TO** Aktiv styring
- ASFE-BAS** Volvo Dynamic Steering - standard
- ASFE-OG** Volvo Dynamic Steering - med stabilitetsassistent
- ASFE-PO** Volvo Dynamic Steering - med personlig innstilling og stabilitetsassistent
- ASFE-PS** Volvo Dynamic Steering - med personlig innstilling
- PSP-FIX** Pumpe til servostyring med fast mengde
- PSP-VAR** Pumpe til servostyring med variabel mengde
- PSP-VAR2** Pumpe til servostyring med elektr. kontrollert variabel mengde
- EBS-MED** EBS medium versjon med bl.a. følgende funksjoner: Brake Blending, temperaturvarsling, momentkontroll, automatisk differensialspærre, bakkestarthjelp, varsel ved slitte bremseskiver, bremssehjelp, bremseovervåking samt lagring av status og historikk
- AUXPARK** 2 ekstra fjærbremseklokker
- RST-MUL** Konvensjonell fjæring bak, flerblads, normal stivhet
- RST-PAR1** Parabelfjæring bak, normal stivhet
- RST-PAR5** Parabelfjæring bak, progressiv
- FST7070** Tykkelse på rammeprofil 7.0 mm liv og 7.0 mm flens
- FST8080** Tykkelse på rammeprofil 8.0 mm liv og 8.0 mm flens
- FIL-EEEB** Ramme med innerline fra motor til bak bakaksel/boggi
- FIL-TXEB** Ramme med innerline fra girkasse til bak bakaksel/boggi
- BBOX-L** Batterikasse på venstre side
- BATS-D** Dobbel batterisystem (4 batterier)
- BATS-S** Enkelt batterisystem (2 batterier)
- 2BAT210B** 2 GEL-batterier med kapasitet 210 Ah
- 2BAT210C** 2 AGM-batterier med kapasitet 210 Ah
- BATTAMP** Amperemeter
- BATTIND** Indikator for batterilading
- ADR1** ADR-tilpassing med 1 hovedstrømbryter
- ADR2** ADR-tilpassing med 2 hovedstrømbrytere
- MSWI-A** Hovedstrømbryter for ADR
- MSWI-R** Hovedstrømbryter med fjernkontroll
- R330A71** Aluminiumstank 330 liter høyre side, lengde 830 mm, diameter 710 mm, D-formet
Minimumsvolum 150l
Maksimalt volum 810l
- UL-FUEL** Uten tank på venstre side
Minimumsvolum 160l
Maksimalt volum 605l

MODELLSERIE:

Ny FH 6x4 trekkvogn bladfjæring B-ride FH 64T 3L

<input type="checkbox"/> ADTP-BC	AdBlue tank bak/under førerhus på høyre side	<input type="checkbox"/> SWCP-T	Reservehjulsholder transportmontert
<input type="checkbox"/> ADTP-L	AdBlue tank på venstre side	<input type="checkbox"/> SWCP-TP	Reservehjulsholder transportmontert på toppen av rammen
<input checked="" type="checkbox"/> ADTP-R	AdBlue tank på høyre side	<input type="checkbox"/> JACK-12T	Jekk, 12 tonn
<input type="checkbox"/> ADB048	AdBlue plasttank 48 liter, diameter 560 mm, D-format	<input type="checkbox"/> JACK-15T	Jekk, 15 tonn
<input checked="" type="checkbox"/> ADB064	AdBlue plasttank 64 liter, diameter 710 mm, D-format	<input type="checkbox"/> JACK-20T	Jekk, 20 tonn
<input type="checkbox"/> ADB065	AdBlue plasttank 65 liter under/bak førerhus høyre side	<input checked="" type="checkbox"/> TOOLKIT	Komplett verktøysett
<input type="checkbox"/> ADB068	AdBlue plasttank 68 liter, diameter 560 mm, D-format	<input type="checkbox"/> INFLAHOS	Løs luftfyllslange
<input type="checkbox"/> ADB083		<input type="checkbox"/> GAUGE-TP	Dekktrykkmåler
<input type="checkbox"/> ADB090	AdBlue plasttank 90 liter, diameter 710 mm, D-format		
<input type="checkbox"/> ADB099			
<input type="checkbox"/> ADB100	AdBlue tank 105 liter		
<input type="checkbox"/> ADB112			
<input type="checkbox"/> FCAP-L	Låsbart diesel- og AdBlue-tanklokk		
<input checked="" type="checkbox"/> FUFF-AS	Beskyttelse mot søl av drivstoff		
<input type="checkbox"/> FUFF-ATS	Beskyttelse mot tyveri og søl av drivstoff		
<input type="checkbox"/> ESH-LEFT	Horisontal lydtemper, utblåsing venstre side		
<input checked="" type="checkbox"/> ESH-REAR	Horisontal lydtemper, utblåsing bakover		
<input type="checkbox"/> ESH-RIGH	Horisontal lydtemper, utblåsing høyre side		
<input type="checkbox"/> ESH-VERT	Horisontal lydtemper, vertikal utblåsing over tak		
<input type="checkbox"/> EXST-SSP	Eksospipe i polert rustfritt stål		
<input type="checkbox"/> EXST-ST	Eksospipen i stål		
<input type="checkbox"/> WHC-FIX2	2 faste stoppeklosser		
<input type="checkbox"/> WHC-FOL2	2 sammenleggbare stoppeklosser		
<input type="checkbox"/> WHCP-F	Stoppeklosser plassert på fremre del av bilen		
<input type="checkbox"/> WHCP-M	Stoppeklosser plassert på midtre/bakre del av bilen		
<input type="checkbox"/> WHCP-T	Stoppeklosser bipakket		
<input type="checkbox"/> SUP-BAS	Sideunderkjøringshinder normal		
<input type="checkbox"/> CHAIN-S	Snøkjettinger fra fabrikk		
<input type="checkbox"/> HOOK-SC	Kjettingkroker		
<input checked="" type="checkbox"/> TOWF-NO1	Ett slepefeste foran		
<input type="checkbox"/> TOWF-NO2	To slepefester foran		
<input type="checkbox"/> TOWR-ONE	Ett slepefeste bak		
<input type="checkbox"/> TREL15	15-polet ADR-godkjent el-kontakt for tilhenger		
<input type="checkbox"/> TREL7	7-polet el-kontakt for tilhenger		
<input checked="" type="checkbox"/> TREL7-7	Dobbel 7-polet el-kontakt for tilhenger (UADR)		
<input type="checkbox"/> TBC-DUO	Duomatic bremsetilkobling for tilhenger		
<input type="checkbox"/> TBC-EC	EU bremsetilkobling for tilhenger		
<input type="checkbox"/> TRBR-HCF	Håndregulering av tilhengerbrems, fullt trykk		
<input checked="" type="checkbox"/> TRBR-STA	Stasjonær tilhengerbremskontroll		
<input type="checkbox"/> TRB-STRE	Automatisk aktivering av tilhengerbrems i lav hastighet for å unngå saksing		
<input checked="" type="checkbox"/> RFEND-B	Bakskjermer med avtagbar topp		
<input checked="" type="checkbox"/> RFH-BAS	Normal høyde på bakskjermer		
<input type="checkbox"/> RFH-HIG	Høyest mulig høyde på bakskjermer		
<input type="checkbox"/> RFH-LOW	Lavest mulig høyde på bakskjermer		
<input type="checkbox"/> ATANK-AL	Aluminium lufttank		
<input checked="" type="checkbox"/> ATANK-ST	Stål lufttank		
<input checked="" type="checkbox"/> TL-LED	LED baklys		
<input checked="" type="checkbox"/> BLIGHT-E	Nødbremselys		
Felger og dekk			
<input type="checkbox"/> RT-AL	Børstede aluminiumfelger med standard hull på alle aksler	<input type="checkbox"/> HPE-F101	Motormontert Parker F1-101 hydraulikkpumpe
<input type="checkbox"/> RT-ALDP	Dura Bright aluminiumfelger med standard hull på alle aksler	<input type="checkbox"/> HPE-F41	Motormontert Parker F1-41 hydraulikkpumpe
<input type="checkbox"/> RT-ALDPD	Dura Bright aluminiumfelger med forsenkede hull på alle aksler (samme bolter som stålfelger)	<input type="checkbox"/> HPE-F51	Motormontert Parker F1-51 hydraulikkpumpe
<input type="checkbox"/> RT-ALDU	Børstede aluminiumfelger med forsenkede hull på alle aksler (samme bolter som stålfelger)	<input type="checkbox"/> HPE-F61	Motormontert Parker F1-61 hydraulikkpumpe
<input checked="" type="checkbox"/> RT-STEEL	Stålfelger på alle aksler	<input type="checkbox"/> HPE-F81	Motormontert Parker F1-81 hydraulikkpumpe
<input type="checkbox"/> WCAP	Hjulkapsler	<input type="checkbox"/> HPE-T53	Motormontert Parker F2-53/53 dobbel hydraulikkpumpe
<input type="checkbox"/> SPWT-D	Reservehjul lik drivhjul	<input type="checkbox"/> HPE-T70	Motormontert Parker F2-70/35 dobbel hydraulikkpumpe
<input type="checkbox"/> SPWT-F	Reservehjul lik forhjul	<input type="checkbox"/> HPE-V45	Motormontert Parker VP1-45 variabel hydraulikkpumpe
<input type="checkbox"/> SWCP-LF	Reservehjulholder på venstre side foran bakaksel	<input type="checkbox"/> HPE-V75	Motormontert Parker VP1-75 variabel hydraulikkpumpe

Standardutstyr

Tilvalgsutstyr

For mer detaljert informasjon om førerhus- og drivlinjeutstyr, se separate datablad.

For alle mulige tilvalg og utstyrskombinasjoner, kontakt din Volvo-forhandler, som kan lage en spesifikasjon som møter dine behov.

Fabrikken forbeholder seg retten til endringer i konstruksjon og utstyr uten forutgående varsel. Spesifikasjonene kan variere fra land til land.

MODELLSERIE:

Ny FH 6x4 trekkvogn bladfjæring B-ride FH 64T 3L

<input type="checkbox"/> PTR-D	Girkassemontert kraftuttak for hydraulikkpumpe, lav utveksling, maks effekt 150 kW, maks moment 1000 Nm	<input type="checkbox"/> ISUNS-BS	Innvendig sidesolskjerm på fører- og passasjerside
<input type="checkbox"/> PTR-DH	Girkassemontert kraftuttak for hydraulikkpumpe, høy utveksling, maks effekt 100 kW, maks moment 600 Nm	<input checked="" type="checkbox"/> ISUNS-DS	Innvendig sidesolskjerm på førerside
<input type="checkbox"/> PTR-DM	Girkassemontert kraftuttak for hydraulikkpumpe, medium utveksling, maks effekt 100 kW, maks moment 600 Nm	<input type="checkbox"/> ISUNF-RE	Elektrisk solgardin integrert i fronthylle
<input type="checkbox"/> PTR-F	Girkassemontert kraftuttak med flens, lav utveksling, maks effekt 150 kW, maks moment 1000 Nm	<input checked="" type="checkbox"/> ISUNF-RM	Manuell solgardin integrert i fronthylle
<input type="checkbox"/> PTR-FH	Girkassemontert kraftuttak med flens, høy utveksling, maks effekt 100 kW, maks moment 600 Nm	<input checked="" type="checkbox"/> CSPL-BXD	Skuff i nedre del av dashboard
<input type="checkbox"/> PTR-FL	Girkassemontert kraftuttak med flens, lav utveksling, maks effekt 100 kW, maks moment 600 Nm	<input type="checkbox"/> ADFS	2 ekstra DIN-utspringer i fronthylle
<input type="checkbox"/> PTRD-D	Dobbelt girkassemontert kraftuttak for 2 hydraulikkpumper, høy utveksling, maks effekt 90 kW, maks moment 550 Nm	<input checked="" type="checkbox"/> BUPALARM	Ryggevarsler
<input type="checkbox"/> PTRD-D1	Dobbelt girkassemontert kraftuttak med flens og for hydraulikkpumpe, høy utveksling, maks effekt 90 kW, maks moment 550 Nm	<input type="checkbox"/> RTOLL-PK	Forberedt for vegbetalingssystem
<input type="checkbox"/> PTRD-D2	Dobbelt girkassemontert kraftuttak med 2 flenser og for hydraulikkpumpe, høy utveksling, maks effekt indre/ytre aksel 100/90 kW, maks moment 1000/550 Nm	<input type="checkbox"/> REMC-MF	Multifunksjons fjernkontroll for bruk utenfor førerhus
<input type="checkbox"/> PTRD-F	Girkassemontert kraftuttak med flens, høy utveksling, maks effekt 90 kW, maks moment 550 Nm	<input checked="" type="checkbox"/> FIREXT3N	Brannslucker 3 kg
<input type="checkbox"/> HPG-F101	Girkassemontert hydraulikkpumpe Parker F1-101	<input checked="" type="checkbox"/> WARVEST	Refleksvest
<input type="checkbox"/> HPG-F41	Girkassemontert hydraulikkpumpe Parker F1-41	<input checked="" type="checkbox"/> AIDKIT	Førstehjelpkit med plaster, rensekluter, kompresser, elastiske bandasjer, pustemaske, hansker og saks
<input type="checkbox"/> HPG-F51	Girkassemontert hydraulikkpumpe Parker F1-51	<input type="checkbox"/> WARNLAMP	Flyttbar varselampe med batterier
<input type="checkbox"/> HPG-F61	Girkassemontert hydraulikkpumpe Parker F1-61	<input type="checkbox"/> LAMP-IN	Lommelykt/inspeksjonslampe
<input type="checkbox"/> HPG-F81	Girkassemontert hydraulikkpumpe Parker F1-81	<input type="checkbox"/> BULBKIT	Lyspære- og sikringssats
		<input checked="" type="checkbox"/> WRITEPAD	Skriveplate.
			Førerhusfasiliteter
		<input type="checkbox"/> DST-CF5	Førerstol komfort med luftfjæring, oppvarming og integrert belte
		<input type="checkbox"/> DST-CF6	Førerstol komfort med luftfjæring, oppvarming, ventilasjon og integrert belte
		<input type="checkbox"/> DST-LUX1	Førerstol lux med luftfjæring, oppvarming, ventilasjon, integrert belte og elektrisk justering med minnefunksjon for 3 stolinnstillinger
		<input type="checkbox"/> DST-LUX2	Førerstol lux med luftfjæring, oppvarming, integrert belte og elektrisk justering med minnefunksjon for 3 stolinnstillinger
		<input type="checkbox"/> SBD-RED	Røde sikkerhetsseler på fører og passasjerside
		<input type="checkbox"/> SBPRE-DS	Sikkerhetsbelte med beltestrammer for førerstol
		<input type="checkbox"/> PST-CF5	Passasjerstol komfort med luftfjæring, oppvarming og integrert belte
		<input type="checkbox"/> PST-RX1	Passasjer hvilestol med sving og tilt
		<input checked="" type="checkbox"/> PST-STD2	Passasjerstol i standardversjon
		<input type="checkbox"/> SBPRE-PS	Sikkerhetsbeltestrammer for passasjerstol
		<input type="checkbox"/> ARMRE-BB	2 armlener på begge stoler
		<input type="checkbox"/> ARMRE-DB	2 armlener på førerstol
		<input type="checkbox"/> ARMRE-PB	2 armlener på passasjerstol
		<input type="checkbox"/> ARU-BAS	Trekk på armlener i vinyl
		<input type="checkbox"/> ARU-LEA	Trekk på armlener i skinn
		<input checked="" type="checkbox"/> GRABHI-B	Gripehåndtak i stål for innsteg
		<input checked="" type="checkbox"/> GRABHI-L	Gripehåndtak i stål med skinnstrekk for innsteg
		<input checked="" type="checkbox"/> FMAT-RUB	Gummimatter
		<input type="checkbox"/> FMAT-TX2	Tekstilmatter og gummimatter
		<input checked="" type="checkbox"/> LBK80F	Oppfellbar nedre køye 815 mm bred
		<input type="checkbox"/> LBK80FRE	Oppfellbar og elektrisk regulerbar nedre køye 815 mm bred
		<input type="checkbox"/> LBK80FRM	Oppfellbar og manuelt regulerbar nedre køye 815 mm bred
		<input type="checkbox"/> MATL-FI	Madras for sjåførvekt > 100 kg
		<input type="checkbox"/> MATL-FI4	
		<input checked="" type="checkbox"/> MATL-SF	Madras for sjåførvekt 85-100 kg
		<input type="checkbox"/> OLMAT-BA	Basis overmadras
		<input type="checkbox"/> OLMAT-PR	Premium overmadras
		<input type="checkbox"/> TBK60AD	Øvre køye, 600 mm bred, justerbar høyde
		<input type="checkbox"/> TBK60F	Øvre køye, 600 mm bred, fellbar
		<input type="checkbox"/> TBK70AD	Øvre køye, 700 mm bred, justerbar høyde
		<input type="checkbox"/> TBK70F	Øvre køye, 700 mm bred, fellbar
		<input type="checkbox"/> PH-CAB2	Parkeringsvarmer for førerhus
		<input type="checkbox"/> PH-ENGCA	Parkeringsvarmer for motor og førerhus
		<input checked="" type="checkbox"/> SLCP-BAS	Basisutgave av kontrollpanel ved køye
		<input type="checkbox"/> SLCP-LUX	Luksusutgave av kontrollpanel ved køye

Standardutstyr

Tilvalgsutstyr

For mer detaljert informasjon om førerhus- og drivlinjeutstyr, se separate datablad.

For alle mulige tilvalg og utstyrskombinasjoner, kontakt din Volvo-forhandler, som kan lage en spesifikasjon som møter dine behov.

Fabrikken forbeholder seg retten til endringer i konstruksjon og utstyr uten forutgående varsel. Spesifikasjonene kan variere fra land til land.

MODELLSERIE:

Ny FH 6x4 trekkvogn bladføring B-ride FH 64T 3L

- SAFE** Safe ved enden av køye
 - RUS-BAS** Øvre oppbevaringsrom bak i førerhus 154 liter (300 mm høyde)
 - RUS-HIG** Øvre oppbevaringsrom bak i førerhus 245 liter (440 mm høyde)
 - TABLE** Foldbart og høydejusterbart bord montert på skuff under køye
 - REFR-RUS** 28 liters kjøleboks montert i skap på bakvegg
 - REFRIG** 33 liters kjøleboks montert under køye
 - MICRO-PK** Forberedt for mikrobølgeovn
 - BOTH-D** Flaskeholder i midtseksjon av dashbord
 - BOTH-DL** Flaskeholdere i midtseksjon av dashbord og på skuff under køye
 - BOTH-L** Flaskeholder på skuff under køye
 - COFMA-PK** Forbedret for kaffetrakter
 - INLI-BAS** Hvit interiørbelysning med myk av/på-funksjon
 - INLI-NL** Hvit og rød interiørbelysning med myk av/på-funksjon
 - INLI-NLD** Hvit og rød interiørbelysning med myk av/på-funksjon samt dimmer
 - ARL-FLEX** 2 fleksible leselamper
 - RH-EE** Uten takluke med takvindu i farget sikkerhetsglass som nødutgang for FH
 - RH-ER** Takluke forsterket i stål - nødutgang
 - RH-ETR** Elektrisk betjent takluke i farget glass med åpning i bakkant for FH
 - RH-MTR** Manuelt betjent takluke i farget glass med åpning i bakkant for FH
 - GLAS-TIN** Farget glass i rutene
 - SWIND-BS** Ekstra sidevindu på begge sider
 - VANMIR** Innvendig speil
 - AS-FUS** 2 ekstra hyller i fremre øvre sjalusiskap
 - INFOT-PK** Forberedt for TV-montering inkludert antenne, uttak, brakett og kabler
- ### Førerhus utvendig
- EXTL-BAS** Standard eksteriørfinish (grå innsteg, støtfanger, spoiler under støtfanger, speilhus og solskjerm)
 - EXTL-EN2** Utvendig styling (EN2) se faktablad for detaljert info for ulike modeller
 - EXTL-ENH** Eksteriørdetaljer lakkert i førerhusfarge, se faktablad for detaljert info for ulike modeller
 - DGLAS-H** Herdet glass i dørvinduer
 - DGLAS-L** Laminert glass i dørvinduer
 - BUMP-B** Støtfanger foran i plast
 - BUMP-B2** Støtfanger foran i stål
 - BUMP-HD** Støtfanger foran i heavy duty versjon
 - BUMP-SP** Spoiler under støtfanger
 - GUARD-EH** Beskyttelsesdeksel for kjølerør og bunnpanne
 - BUGNET** Insektnett foran radiator
 - CTILT-P-E** Elektrisk pumpe for førerhustipping
 - CTILT-P-M** Manuell pumpe for førerhustipping
 - FCABS-A** Luftføring foran på førerhus
 - FCABS-M** Mekanisk fjæring foran på førerhus
 - RCABS-A** Luftføring bak på førerhus
 - RCABS-M** Mekanisk fjæring bak på førerhus
 - HCC-EXT** Ikke låsbar frontluke
 - HCC-INEX** Låsbar frontluke
 - MIRCFPCS** Sidespeil, el-varme, el-manøvrert med blindsonkamera på passasjerside
 - MIRCMCP** Sidekamera (erstatte standard og vidvinkel sidespeil) og blindsonkamera i passasjerside
 - MIRCMS** Sidekamera (erstatte standard og vidvinkel sidespeil)
- MIRCOMF** Konvekse el-oppvarmede og el-manøvrerte speil med vidvinkel på begge sider og nærsiktspeil på passasjerside
 - AMIR-F20** Nærsiktspeil foran, speilradius 200 mm
 - SUNV-H** Utvendig solskjerm
 - AD-ROOF** Takspoiler
 - AD-SIDEL** Sidespoilere i bakkant av førerhus
 - AD-SIDES** Korte sidespoilere i bakkant av førerhus
 - HL-LED** LED Hovedlys
 - HL-LED3** LED Hovedlys med adaptive fjernlys
 - HL-CLEAN** Høytrykkspylerer for hovedlys
 - HLP-ST** Beskyttelse av hovedlys i stål
 - DRIVL2** 2 ekstra fjernlys i hovedlykt
 - UDRIVL** Uten ekstra fjernlys
 - FOGL-WC** Hvite tåkelys foran
 - CL-STAT** Svingelys
 - ASL-RF2** 2 Hella H11 70W ekstra fjernlys i skiltkasse
 - IDLAMP-W** 3 stk. hvite identifikasjonslys på førerhustak
 - IDLMPSW** Bryter for ID-lamper på tak
 - BEACOA2F** 2 roterende orange varsellamper foran på førerhustak
 - BEACOA2R** 2 roterende orange varsellamper bak på førerhustak
 - BEACON-P** Forberedt for varsellamper på førerhustak med bryter
 - BEACONA4** 4 roterende orange varsellamper på førerhustak, 2 foran og 2 bak
 - CABPT-R1** 1 kabelgjennomføring i førerhustak
 - CABPT-R2** 2 kabelgjennomføringer i førerhustak
 - SPOTP-F** Forberedt for ekstralys i front, maks 280W
 - SPOTP-R** Forberedt for ekstralys på førerhustak, maks 280W
 - SPOTP-RF** Forberedt for ekstralys i front og på førerhustak, maks 2 x 280W
 - ROS-IL** Belysning i skiltkasse
 - ROS-IL2**
 - ROS-ILP** Forberedt for belysning i skiltkasse
 - CSGN-GTR** Dekal med GLOBETROTTER i skiltkasse
 - HORN-F1S** Ett en-tone trykkluftthorn bak deksel i front
 - HORN-R2S** To forkrommede en-tone trykkluftthorn montert på tak
 - ANT-CBR** Takmontert antenne for kommunikasjonsradio
 - ACCBP-AP** Fremre, midtre og bakre takbrakett
 - ACCBP-F** Fremre takbrakett
 - ACCBP-FM** Fremre og midtre takbrakett
 - ACCBP-FR** Fremre og bakre takbrakett
 - ACCBP-M** Midtre takbrakett
 - ACCBP-R** Bakre takbrakett
 - ACCBP-RM** Midtre og bakre takbrakett
 - STUC-B** Oppbevaringsrom på venstre og høyre side under førerhus
 - STUC-L** Oppbevaringsrom på venstre side under førerhus
 - STUC-R** Oppbevaringsrom på høyre side under førerhus
 - RFCAR-BC** Stativ for bakskjerm på bakvegg førerhus
 - LADDER** Stige i bakkant førerhus
 - REFS-TW** Bipakket reflekterende hvit konturmerking for førerhus
 - REFS-TY** Bipakket reflekterende gul konturmerking for førerhus
- ### Forberedelse påbygg
- 5WM-ISHD** 16 mm ISO monteringsplate for heavy duty svingskive
 - 5WM-ISOH** 10 mm ISO monteringsplate for svingskive på høye L-profiler, tykkelse 8 mm, 80 mm over ramme
 - 5WM-ISOM** 10 mm ISO monteringsplate for svingskive på medium L-profiler, tykkelse 8 mm, 50 mm over ramme
 - 5WM-MASM** Manuelt flyttbart understell for svingskive på medium L-profiler, tykkelse 8 mm, 50 mm over ramme
 - 5WH150** Høyde svingskivefot 150 mm

Standardutstyr

Tilvalgsutstyr

For mer detaljert informasjon om førerhus- og drivlinjeutstyr, se separate datablad.

For alle mulige tilvalg og utstyrskombinasjoner, kontakt din Volvo-forhandler, som kan lage en spesifikasjon som møter dine behov.

Fabrikken forbeholder seg retten til endringer i konstruksjon og utstyr uten forutgående varsel. Spesifikasjonene kan variere fra land til land.

MODELLSERIE:

Ny FH 6x4 trekkvogn bladføring B-ride FH 64T 3L

- 5WH185** Høyde svingskivefot 185 mm
- 5WH190** Høyde svingskivefot 190 mm
- 5WH290** Høyde svingskivefot 290 mm
- 5WT-JO11** Jost JSK 38G støpt fast heavy duty svingskive
- 5WT-JO8** Jost JSK 37 støpt fast svingskive
- 5WT-JO9** Jost JSK 42 støpt fast svingskive
- 5WT-JOHD** Jost JSK 38C støpt fast heavy duty svingskive
- 5WT-SH** SAF-Holland/+GF+ SK-S 36.20 V støpt fast svingskive
- 5WT-SH2** SAF-Holland/+GF+ SK-HD 38.36 støpt fast heavy duty svingskive
- 5WLM-B** Svingskive med normalt vedlikeholdsbehov
- 5WL-S1** Sentralsmøring av svingskivelås og -topp
- TCIND** Indikator for tilhengerkobling
- **RDECK** Basis gangbord, 1 del over ramme og 1 del over venstre batterikasse eller tank
- RDECK-M** Medium gangbord, 2 deler over ramme og 1 del over venstre batterikasse eller tank
- SRWL-PK** Forberedt for arbeidslys på chassis, bryter med 3 posisjoner (på/av/auto-revers)
- SWL-2RA** 2 gule H3 35W arbeidslys bak på chassis, bryter med 2 posisjoner (på/av)
- SWL-2RW** 2 hvite H3 70W arbeidslys bak på chassis, bryter med 2 posisjoner (på/av)
- SWL-PK** Forberedt for arbeidslys på chassis, bryter med 2 posisjoner (på/av)
- WL-TA1A** Ett H3 35W gult arbeidslys på trailerbue
- WL-TA1W** Ett H3 70W hvitt arbeidslys på trailerbue
- WLC-H2W** 2 hvite 70W høyt monterte arbeidslamper på bakvegg førerhus
- WLC-PKH** Forberedt for høyt monterte arbeidslamper på bakvegg førerhus
- WLC-PKL** Forberedt for lavt monterte arbeidslamper på bakvegg førerhus
- WLC-PKLH** Forberedt for lavt og høyt monterte arbeidslamper på bakvegg førerhus
- ECBB-BAS** El-sentral for påbygg uten påbyggmodul
- **ECBB-HIG** El-sentral for påbygg med påbyggmodul
- ECBB-MED** El-sentral for påbygg med påbyggmodul (11 utganger)
- BBCHAS1** En 7-polet elektrisk påbyggerkontakt
- **BBCHAS3** Tre 7-polede elektriske påbyggerkontakter
- BEPR-T2** Forberedt for tipp operert via Work Remote
- EXSTER** Ekstern styring via BBM
- **TD-LED** Tilhengergjenkjenning med LED-sensor for diodelycter. Lyktestyringsmodulen (LCM) på lastebilen gjenkjenner at tilhengeren har diodelycter og lyset på tilhengeren vil bli styrt korrekt uten feilmeldinger.
- AUXL-SPK** Forberedt for brøytelys og ekstra retningssignallys med bryter og kabel
- TAILPRE2** Forberedt for bakløfter operert via Work Remote
- TAILPREP** Forberedt for bakløfter
- AESW2** 2 ekstra brytere for påbygg (merket AUX1 / AUX2)
- AESW2PK** 2 ekstra brytere for påbygg (merket AUX1 / AUX2) + 4 umerkede brytere uten kabling
- AUXSW-4** Ledningsopplegg fra el-sentral påbygg for 4 ekstra brytere i dashbord

Leveringsservice

- FMS-PK** Portal for Fleet Management System
- DRUT1** My Truck abonnement - 2 år (App til bla. start av varmer og tilgang til bildata. Ikke for ADR)
- DRUT2** My Truck abonnement - 2 år (App til bla. start av varmer og tilgang til bildata. Ikke for ADR)
- DRUT3** My Truck abonnement - 3 år (App til bla. start av varmer og tilgang til bildata. Ikke for ADR)
- DRUT4** My Truck abonnement - 4 år (App til bla. start av varmer og tilgang til bildata. Ikke for ADR)
- DRUT5** My Truck abonnement - 5 år (App til bla. start av varmer og tilgang til bildata. Ikke for ADR)