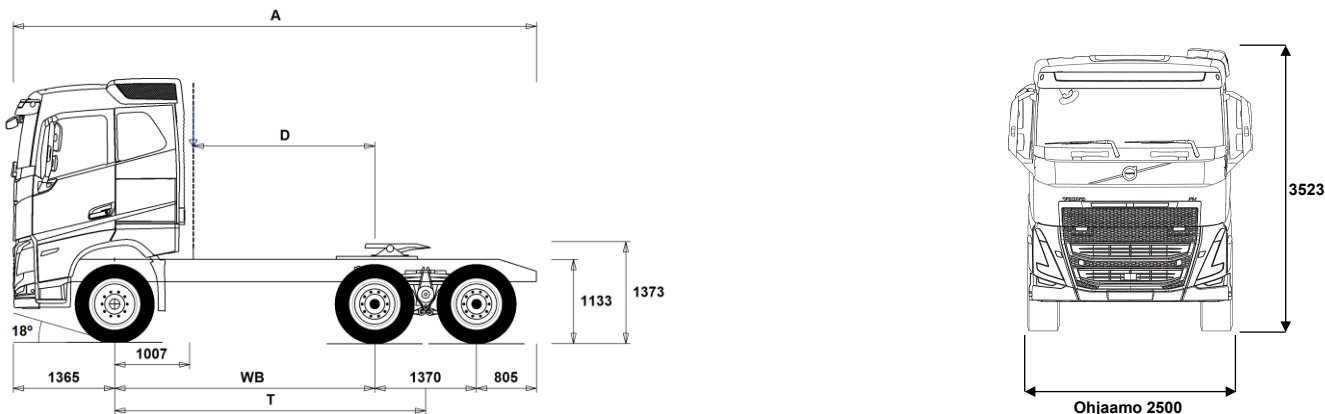


## MALLISTO

FH 6x4, Tractor, Lehtijousitus FH 64T 3L



## Alustan mitat [mm]

WB Akseliväli	3000	3200	3400	3600	3900
A Alustan kokonaispituus	6540	6740	6940	7140	7440
D Etäisyys ilmanoton takareunasta taka-akselin keskipisteeseen	1943	2143	2343	2543	2843
T Teoreettinen akseliväli	3685	3885	4085	4285	4585

## Alustan massa [kg]

Etuakseli	4900	4925	4955	4975	5000
Taka teli	3830	3830	3835	3840	3845
Alustan paino	8730	8755	8790	8815	8845

## Kääntöympyrä [mm]

Kääntöympyrän halkaisija,renkaasta	13300	13900	14500	15100	16100
Kääntöympyrän halkaisija,puskurista	14700	15300	15900	16500	17400

## Sallitut massa [kg]

Ajoneuvon kokonaismassa  
Yhdistelmän kokonaismassa  
Etuakseli  
Taka teli

## Tekninen

33100  
44000  
7100  
26000

## Tärkeät huomautukset

## Alustan mitat

Ohjaamon korkeus: +305 mm lisää CAB-HSLP, -285 mm lisää CAB-LSLP, +450 mm lisää CAB-XHSL.  
Mitta etuakselista ohjaamon takaseinään: +74 mm lisää CAB-LSLP.  
D-mitta sisältäen etuvälin 50 mm ja tasakuorma-autolle lisää apurunko 100 mm.  
Korkeus voi vaihdella  $\pm 20$  mm lehtijousille ja  $\pm 10$  mm ilmajousitetulle.  
Kaikki mitat ovat kuormaamattomalle alustalle ja teliakselit alhaalla.

Massat ja mitat perustuvat seuraaviin renkaisiin:  
Etuakselin renkaat: 315/80R22.5  
Vetoakselin renkaat: 315/80R22.5

Alustan massoihin sisältyy öljyt, vesi, AdBlue, polttoainemäärä 0 litroissa ja ilman kuljettajaa. Alustan paino voi vaihdella  $\pm 3\%$ .

Kääntösäteet on teoreettisesti laskettu.

Lakisääteiset massat voivat vaihdella maakohtaisesti.

Tarkempia painotietoja varten käytä WIS ohjelmaa lähimmän piirimyyjän luona.

Älä käytä tätä piirustusta kuormakorin mitoittamiseen, vaan Volvon korirakenteen ohjetta ja alustapiirustusta FH64T3L.

## MALLISTO

FH 6x4, Tractor, Lehtijousitus FH 64T 3L

## Peruskomponentit

- RADD-TR1** Takajousitus, T-teli rautajousi perus jousenlehti
- RADD-TR2** Takajousitus, T-teli rautajousi leveä jousenlehti
- RADD-TR3** Takajousitus, T-teli rautajousi leveä vahvistettu jousenlehti
- FH-AHSLP** Korkea makuuohjaamo FH
- FH-ALSPL** Aero madallettu makuuohjaamo FH
- FH-ASLP** Makuuohjaamo FH
- FH-AXHES** XXL-ohjaamo +250mm pidennetty XL Globe 1050mm leveällä alasängyllä. XXL ohjaamo toimitetaan aina ohjaamon sivuilmanohjaimilla AD-SIDEL.
- FH-AXHSL** Erikoiskorkea makuuohjaamo (XL) FH
- FH-HSLP6** Korkea makuuohjaamo FH
- FH-LSLP6** Madallettu makuuohjaamo FH
- FH-SLP6** Makuuohjaamo FH
- FH-XHSL6** Erikoiskorkea makuuohjaamo (XL) FH
- D13S420A** Moottori, 13-litraa, Turbo-S, 420hv EU6, 2100Nm Fuelface 2022
- D13S460A** Moottori, 13-litraa, Turbo-S, 460hv EU6, 2300Nm, Fuelface 2022
- D13S500A** Moottori, 13-litraa, Turbo-S, 500hv EU6, 2500Nm, Fuelface 2022
- D13S540A** Moottori, 13-litraa, Turbo-S, 540hv EU6, 2600Nm, Fuelface 2022
- D13K420** Moottori, 13-litraa, 420hp
- D13K460** Moottori, 13-litraa, 460hp
- D13K500** Moottori, 13-litraa, 500hp
- D13K540** Moottori, 13-litraa, 540hp EU6
- DIESEL** Käytettävä polttoaine: Diesel
- DIESEL-B** Käytettävä polttoaine: Biodiesel B100 (FAME/RME)
- EBR-EPG** Pakokaasun paineensäädin (pakokaasujarru).
- EBR-EPGC** Pakokaasun paineensäädin ja VCB
- EBR-VEB+** Moottorijarru VEB+ ja pakokaasun paineensäädin. Volvo Engine Brake+
- AT2412** I-Shift 12 vaihdetta, 2400 Nm, maks. GCW 44t
- AT2612** I-Shift 12 vaihdetta, 2600 Nm
- AT2812** I-Shift 12 vaihdetta, 2800 Nm
- ATO2612** I-Shift 12, ylivaihte, 12 vaihdetta, 2600 Nm
- SPO2812** Kaksoiskytkimellä varustettu automatisoitu vaihteisto, 12-vaihdetta, 2800Nm
- ASO-C** I-shift ryömintavaihte 1 kpl
- ASO-ULC** I-shift ryömintavaihteet 2 kpl (ryömintä C2/välitys 1:19+ultrahidas ryömintä C1/välitys 1:32)
- RTH2610B** Taka-akseli, 26t, teliveto, napavälitys, kokonaismassa 100000kg, neljällä planeettapyörällä
- RTH2610F** Taka-akseli, 26t, teliveto, napavälitys, kokonaismassa 100000kg
- RTH3210F** Taka-akseli, 32t, teliveto, napavälitys, kokonaismassa 100000kg
- RTH3212F** Taka-akseli, 32t, teliveto, napavälitys, GCW 120000kg
- RTH3312** Taka-akseli 33ton, teliveto, napavälitys. GCW 120ton
- RTH3815** Taka-akseli 38t, teliveto, napavälitys. GCW 150t
- RTS2310A** Taka-akseli, 23t, teliveto, akselivälitys GCW100t
- RTS2370A** Taka-akseli, 23t, teliveto, akselivälitys

## Varustepaketit

- FP-D13** Ajoneuvon polttoainetaloudellisuuspaketti D13
- DRIV-EXT** Ajopaketti, laajennettu
- DRIV-SEL** Ajopaketti
- 1LIVIN++** 1 vuode, arctic -paketti
- 1LIVING** 1 vuode-paketti
- 1LIVING+** 1 vuode+ -paketti
- 2LIVIN++** 2 vuode, arctic -paketti
- 2LIVING** 2 vuode-paketti
- 2LIVING+** 2 vuode+ -paketti
- INFOHIGH** Mediapaketti, laaja valmius
- SAFE-EXT** Turvallisuuspaketti, laajennettu
- SAFE-SEL** Turvallisuuspaketti
- OFFROADS** Maansiirtopaketti FMX makuuohjaamo

■ Vakio varuste

□ Valinnais varuste

Jos haluat tarkempaa tietoa Volvon voimansiirto linjasta katso erillistä esitettä.

Jos haluatte lisää tietoa ottakaa yhteyttä lähimpään Volvo jälleenmyyjään (VSS).

Tehdas ja maahantuojat varaa oikeuden muuttaa rakennetta ja varustelua ilman aikaisempaa ilmoitusta. varustelu on maakohtainen. The specification can vary from country to country.

## Alustan rakenne

- FST-PAR** Etujousitus, parabelijousi, normaali
- FST-PAR3** Etujousitus, parabelijousi, kolmelehtinen
- FAL10.0** Etuakselimassa 10.0 tonnia
- FAL7.1** Etuakselimassa 7.1 tonnia
- FAL7.5** Etuakselimassa 7.5 tonnia
- FAL8.0** Etuakselimassa 8.0 tonnia.
- FAL8.5** Etuakselimassa 8.5 tonnia
- FAL9.0** Etuakselimassa 9.0 tonnia
- FSM-LUB** Rasvanipat etupään jousitusksessa
- FSTAB** Kallistuksenvakaaja edessä, normaali
- FSTAB2** Kallistuksenvakaaja edessä, keskijäykkä
- FSTAB3** Kallistuksenvakaaja edessä, jäykkä
- RAL23** Telimassa 23 tonnia
- RAL26** Telimassa 26 tonnia.
- RAL32** Taka-akselistomassa, 32 tonnia
- RAL38** Taka-akselistomassa, 38 tonnia
- RSAP2** Takajousituksen kaivosautovahvistus
- RSAP3** Takajousituksen käyttöala, kevyt käyttö
- ACTST-TO** Volvo Dynamic Steering (VDS) - Aktiivinen ja tarkempi ohjaus lisäpumpulla ja vääntömomentin säädöllä
- ASFE-OG** Ajonvakautusta edistävä VDS
- ASFE-PO** Omia asetuksia tukeva ja ajonvakautusta edistävä VDS
- ASFE-PS** Omia asetuksia tukeva VDS
- PSP-FIX** Ohjaustehostimen pumppu. Kiinteä tilavuus.
- PSP-VAR** Ohjaustehostimen pumppu. Säätötilavuus.
- PSP-VAR2** Ohjaustehostimen pumppu. Säätötilavuus, Fuelface 2022
- EBS-MED** EBS jarruohjelmisto, laajennettu ohjelma
- AUXPARK** Lisäseisontajarru, etuakseli (4\*2) tai 3./4. akseli (6\*4/8\*4)
- RST-MUL** Takajousitus, perinteinen lehtijousi
- RST-PAR1** Takajousitus, parabelijousi normaali
- RST-PAR5** Takalehtijousitus, progressiivinen parabelijousitus.
- FST7070** Runkopalkkien ainevahvuus, 7mm pysty/7mm vaaka
- FST8080** Runkopalkkien ainevahvuus, 8mm pysty/8mm vaaka
- FIL-EEEB** Sisärunko, moottorin takapästä-telin takapäähän
- FIL-TXEB** Sisärunko, vaihteiston-telin kohdalla
- BBOX-L** Akkukotelo vasemmalla puolella.
- BATS-D** Tuplattu energian varastointi (2 asumis- ja 2 käynnistysakkua)
- BATS-S** Normaali energian varastointi (2 akkua)
- 2BAT210B** Geeliakut 2x210Ah
- 2BAT210C** AGM akut 2x210Ah
- BATTAMP** Akun ampeerimittari (ei akkuanturia)
- BATTIND** Akun virranhallinta (akkuanturi ja virranhallinta - suurelle virrankulutukselle)
- ADR2** ADR varustettu alusta, 2 katkaisijaa
- MSWI-A** Pääkatkaisin, ADR
- MSWI-R** Pääkatkaisin, kaukokäyttöinen. Hallinta avaimen kaukosäätimellä
- R330A71** Pa-säiliö, alumiini 330L oikea, 710 mm, D-muotoinen. Min tilavuus 150l Max tilavuus 810l
- UL-FUEL** Ilman Pa-säiliötä, vasen puoli Min tilavuus 160l Max tilavuus 605l
- ADTP-BC** AdBlue-säiliön sijainti - oikea ohjaamon takana/alla
- ADTP-L** AdBlue-säiliön sijainti - vasen
- ADTP-R** AdBlue-säiliön sijainti - oikea
- ADB048** AdBlue-säiliö, tilavuus 48 litraa
- ADB064** AdBlue-säiliö, tilavuus 64 litraa
- ADB065** AdBlue-säiliö, tilavuus 65 litraa - ohjaamon alla
- ADB068** AdBlue-säiliö, tilavuus 68 litraa

## MALLISTO

## FH 6x4, Tractor, Lehtijousitus FH 64T 3L

<input type="checkbox"/> <b>ADB083</b>	AdBlue-säiliö, tilavuus 83 litraa		
<input type="checkbox"/> <b>ADB090</b>	AdBlue-säiliö, tilavuus 90 litraa		
<input type="checkbox"/> <b>ADB099</b>	AdBlue-säiliö, tilavuus 99 litraa - ohjaamon alla		
<input type="checkbox"/> <b>ADB100</b>	AdBlue-säiliö, tilavuus 100 litraa		
<input type="checkbox"/> <b>ADB112</b>	AdBlue-säiliö, tilavuus 112 litraa		
<input checked="" type="checkbox"/> <b>FCAP-L</b>	Pa-säiliönkorkki, lukittava		
<input checked="" type="checkbox"/> <b>FUFF-AS</b>	Polttoaineentäytön loiskeenesto		
<input type="checkbox"/> <b>FUFF-ATS</b>	Polttoainesäiliön täyttöaukko, loiskeen- ja varkaudenesto		
<input type="checkbox"/> <b>ESH-LEFT</b>	Äänenvaimentaja vaakataso, pakoputken suuntaus vasen		
<input checked="" type="checkbox"/> <b>ESH-REAR</b>	Äänenvaimentaja vaakataso, pakoputken suuntaus taakse		
<input type="checkbox"/> <b>ESH-RIGH</b>	Äänenvaimentaja vaakataso, pakoputken suuntaus oikea		
<input type="checkbox"/> <b>ESH-VERT</b>	Äänenvaimentaja vaakatasossa, pakoputken suuntaus ylös		
<input type="checkbox"/> <b>EXST-SSP</b>	Pystypakoputken yläputki, kiillotetusta ruostumattomasta teräksestä		
<input type="checkbox"/> <b>EXST-ST</b>	Pystypakoputken yläputki, aluminoidusta teräksestä		
<input type="checkbox"/> <b>WHC-FIX2</b>	Pyöräkiila, kaksi kiinteää pyöräkiilaa		
<input type="checkbox"/> <b>WHC-FOL2</b>	Pyöräkiila, kaksi taitettavaa pyöräkiilaa		
<input type="checkbox"/> <b>WHCP-F</b>	Pyöräkiilat, sijainti auton etuosassa - TRACTOR, BBOX-L, Fold, 1/2 w chocks = Top of left side battery box - TRACTOR, BBOX-EF, Fold, 1/2 w chocks = Top of lefts side fuel tank - TRACTOR, BBOX-EF, Fix, 2 w chocks = Left frame front of fuel tank - RIGID, 1 front axle, Fold, 1/2 w chocks = Top of left side battery box - RIGID, 2 front axles, Fold, Frame free space, 2 wc = Top of left side battery box - RIGID, 2 front axles, Fix, W/o frame free space, 2 wc = Left frame behind 1st front wheel		
<input type="checkbox"/> <b>WHCP-M</b>	Pyöräkiilat, sijainti auton keskiosassa - TRACTOR, BBOX-L, Fix, 1/2 w chocks = Left frame front of rear wheels - RIGID, 1 front axle, Fix, 1/2 w chocks = Left frame front of (or behind) rear wheels		
<input type="checkbox"/> <b>WHCP-T</b>	Pyöräkiilat, väliaikainen kuljetusasennus, pakattuna mukaan auton tavaralaitikkoon		
<input type="checkbox"/> <b>TB-L80</b>	Työkälulaatikko, 800 mm vasen puoli		
<input type="checkbox"/> <b>TB-R80</b>	Työkälulaatikko, 800 mm oikea puoli		
<input type="checkbox"/> <b>SUP-BAS</b>	Sivualleajosuojat		
<input type="checkbox"/> <b>CHAIN-S</b>	Lumiketjut		
<input type="checkbox"/> <b>HOOK-SC</b>	Lumiketjujen säilytyskoukut rungossa		
<input checked="" type="checkbox"/> <b>TOWF-NO1</b>	Yksi hinaustappi edessä		
<input type="checkbox"/> <b>TOWF-NO2</b>	Hinauspisteet edessä, kaksi kpl		
<input type="checkbox"/> <b>TOWR-ONE</b>	Hinauskoukku takana		
<input type="checkbox"/> <b>TREL15</b>	Perävaunun sähköliitännät 15 napaa (ADR)		
<input checked="" type="checkbox"/> <b>TREL7-7</b>	Perävaunun sähköliitännät 2 * 7 napaa		
<input type="checkbox"/> <b>TBC-DUO</b>	Perävaunun Duomatic paineilmailiittimet.		
<input checked="" type="checkbox"/> <b>TBC-EC</b>	Perävaunun EU paineilmailiittimet.		
<input type="checkbox"/> <b>TRBR-HCF</b>	Perävaunun käsihallintaventtiili		
<input type="checkbox"/> <b>TRBR-HCR</b>	Perävaunun käsihallintaventtiili, alennettu paine.		
<input checked="" type="checkbox"/> <b>TRBR-STA</b>	Perävaunun jarrujen hallinta viiksestä (<4 km/h)		
<input type="checkbox"/> <b>TRB-STRE</b>	Automaattinen alhaisen nopeuden perävaunujarru (stretch brake). Auttaa ehkäisemään linkkuveitsi-ilmiötä sekä parantamaan yhdistelmän käsiteltävyyttä		
<input checked="" type="checkbox"/> <b>RFEND-B</b>	Takalokasuojia perusmalli.		
<input checked="" type="checkbox"/> <b>RFH-BAS</b>	Lokasuojien asennuskorkeus normaali (peruskorkeus). Normaali, optimaalinen asennuskorkeus – suositeltava versio. Täyttää lakivaatimukset ja ottaa huomioon rengaskoon, vetopöydän ja alustan korkeuden.		
<input type="checkbox"/> <b>RFH-HIG</b>	Lokasuojien asennuskorkeus korkea (esim. maansiirto)Lokasuojien asennuskorkeus korkea (esim. maansiirto)		
<input type="checkbox"/> <b>RFH-LOW</b>	Korkein asennuskorkeus. Sopiva esimerkiksi maansiirtoautoon ja muihin vaativiin olosuhteisiin. Lokasuojien asennuskorkeus matala (matalat autot)		
<input type="checkbox"/> <b>ATANK-AL</b>	Ilmasäiliöt alumiinia		
<input checked="" type="checkbox"/> <b>TL-LED</b>	Takavalot, LED		
<input checked="" type="checkbox"/> <b>BLIGHT-E</b>	Jarruvalot, hätäjarrutusvalot		
<b>Renkaat ja vanteet</b>			
<input type="checkbox"/> <b>RT-AL</b>	Alumiinivanne, harjattu, vakioirei'itys, (pitkät pultit)		
<input type="checkbox"/> <b>RT-ALDP</b>	Alumiinivanne, Dura-Bright, vakioirei'itys, (pitkät pultit)		
<input type="checkbox"/> <b>RT-ALDPD</b>	Alumiinivanne, Dura-Bright, kaksoisrei'itys, (lyhyet pultit)		
<input type="checkbox"/> <b>RT-ALDU</b>	Alumiinivanne, harjattu, kaksoisrei'itys, (lyhyet pultit)		
<input checked="" type="checkbox"/> <b>RT-STEEL</b>	Teräsvanteet kaikilla akseleilla		
<input type="checkbox"/> <b>WCAP</b>	Koristekapselit		
<input type="checkbox"/> <b>SPWT-D</b>	Varapyörä, vetorenkaan koko ja kuvio		
<input type="checkbox"/> <b>SPWT-F</b>	Varapyörä. Koko ja kuvio sama kuin etuakseleilla olevat pyörät.		
<input type="checkbox"/> <b>SWCP-LF</b>	Varapyörätelineen sijainti: vetoakselin etupuolella, vasen		
<input type="checkbox"/> <b>SWCP-T</b>	Varapyörätelineen sijainti: kuljetusasennus rungon päällä		
<input type="checkbox"/> <b>SWCP-TP</b>	Varapyörän kuljetusasennus rungon päällä		
<input type="checkbox"/> <b>JACK-12T</b>	Tunkki 12 tonnia		
<input type="checkbox"/> <b>JACK-15T</b>	Tunkki 15 tonnia		
<input type="checkbox"/> <b>JACK-20T</b>	Tunkki 20 tonnia		
<input checked="" type="checkbox"/> <b>TOOL-BAS</b>	Työkälsarja, perus		
<input type="checkbox"/> <b>TOOLKIT</b>	Työkälsarja, laaja		
<input type="checkbox"/> <b>INFLAHOS</b>	Renkaantäyttöletku		
<input type="checkbox"/> <b>GAUGE-TP</b>	Rengaspainemittari		
<b>Voimansiirron varusteet</b>			
<input type="checkbox"/> <b>TRAP-HD</b>	Vaihteisto, HD-versio		
<input checked="" type="checkbox"/> <b>DRM-BE</b>	Normaali + Economy ajotila (balanced + economy)		
<input type="checkbox"/> <b>DRM-E</b>	Economy ajotila		
<input type="checkbox"/> <b>PVT-MAP</b>	I-See ennakoiva maastontunteva vakionopeudensäädin, karttapohjainen ja GPS seuranta (5v sopimus)		
<input checked="" type="checkbox"/> <b>PVT-MTM</b>	I-See ennakoiva maaston ja liikennetilanteita huomioiva, karttapohjainen, GPS yhteys		
<input type="checkbox"/> <b>CRUIS-E5</b>	Vakionopeudensäädin, I-Torque (väännön optimointi, I-cruise, I-Roll, alamäkiavustin, +4 km/h)		
<input type="checkbox"/> <b>AMSO-AUT</b>	I-Shift -vaihteiston manuaalinen vaihtaminen käytettävissä automaattisessa tilassa, mkl. Kickdown-toiminto		
<input type="checkbox"/> <b>AVO-ENH</b>	I-shift ohjelmisto puun- ja maansiirtoajoon		
<input type="checkbox"/> <b>APF-ENH</b>	I-shift voimanotto, laajennettu ohjelmisto		
<input type="checkbox"/> <b>RET-TH</b>	Hidastin, vaihteistoon asennettu (retarder)		
<input type="checkbox"/> <b>TC-MAOH2</b>	Vaihteiston öljynjäähdytyn, suurin, HD2		
<input checked="" type="checkbox"/> <b>TC-MWO</b>	Vaihteiston öljynjäähdytyn, perus		
<input type="checkbox"/> <b>TC-MWOH2</b>	Vaihteiston öljynjäähdytyn, HD		
<input type="checkbox"/> <b>2COM1100</b>	Paineilmakompressori, 1100L/min		
<input checked="" type="checkbox"/> <b>2COMP870</b>	Paineilmakompressori, 870L/min		
<input type="checkbox"/> <b>2COMP900</b>	Paineilmakompressori, 900L/min		
<input type="checkbox"/> <b>CLU-AIRC</b>	Paineilmakompressori, irtikytkettävä		
<input type="checkbox"/> <b>AIRIN-FR</b>	Moottorinilmanotto, edestä maskin takaa		
<input checked="" type="checkbox"/> <b>AIRIN-HI</b>	Moottorinilmanotto, korkea		
<input type="checkbox"/> <b>AIRIN-LO</b>	Moottorinilmanotto, matala		
<input type="checkbox"/> <b>ACL1ST-S</b>	Moottorin ilmansuodatint, 2 suodatintpanosta		
<input checked="" type="checkbox"/> <b>24A150BL</b>	Laturi, 150 Ampeeria, LIN-ohjattu		
<input type="checkbox"/> <b>24A180BL</b>	Laturi, 180 Ampeeria, LIN-ohjattu		
<input type="checkbox"/> <b>24AL150B</b>	Laturi, 150 Ampeeria		
<input type="checkbox"/> <b>PRIM-EL</b>	Ilmauspumppu, sähköinen		

Vakio varuste

Valinnais varuste

Jos haluat tarkempaa tietoa Volvon voimansiirto linjasta katso erillistä esitettä.

Jos haluatte lisää tietoa ottakaa yhteyttä lähimpään Volvo jälleenmyyjään (VSS).

Tehdas ja maahantuojat varaa oikeuden muuttaa rakennetta ja varustelua ilman aikaisempaa ilmoitusta. varustelu on maakohtainen. The specification can vary from country to country.

## MALLISTO

## FH 6x4, Tractor, Lehtijousitus FH 64T 3L

■ PRIM-MAN	Ilmauspumppu, manuaalinen	□ HWSS-ACB	Automaattinen hätäjarrutus, törmäysvaroitusta ja ACC vakionopeudensäädin. Vaihtoehtoinen varuste, jossa automaattinen hätäjarrustustoiminto on täydennetty ACC-vakionopeudensäätimellä.
□ FUEQ-EH	Polttoaineletkujen lämmitys	■ HWSS-FCB	Automaattinen hätäjarrutus ja törmäysvaroitusta (Pakollinen 2- ja 3-akselisissa)
■ 220EBH15	Lohkolämmitin.	■ LSS-DW	Lane Support System -Kaistavahti ja liikennemerkitunnistus. Pakollinen 2- ja 3-akselisissa autoissa
□ PTER-100	Voimanotto, moottori. DIN100/ISO7646 laippa	□ LSS-DW3	Pilot Assist, aktiivinen kaistallapitoavustin, kaistavahti ja liikennemerkitunnistus
□ PTER-DIN	Moottorivoimanotto takana, suora pumppuasennus, DIN5462 (naaras).	□ LCS2	Kaistanvaihtoavustin törmäysvaroitimella, apukuljettajan puoli
□ PTER1400	Voimanotto, moottori. SAE1410/ISO7647 laippa	■ LCS4	Kaistanvaihtoavustin törmäysvaroitimella molemmin puolin
□ HPE-F101	F1-101 hydraulipumppu, moottorin takapäässä	■ DAS-W	Kuljettajan vireystilan valvonta.
□ HPE-F41	F1-41 hydraulipumppu, moottorin takapäässä	□ RSSENS-W	Sateentunnistin tuulilasille, säädettävä
□ HPE-F51	F1-51 hydraulipumppu, moottorin takapäässä	■ CU-ECC	Lämmityslaite ja ilmastointi automaattisella lämpötilan säädöllä ECC.
□ HPE-F61	F1-61 hydraulipumppu, moottorin takapäässä	□ CU-ECC2	Automaatti-ilmastointi ECC2, auringonvaloanturilla, kosteudentunnistimella, ilmanlaadun tunnistimella ja aktiivihiiisuodattimella
□ HPE-F81	F1-81 hydraulipumppu, moottorin takapäässä	■ IMMOBIL	Käynnistyksenesto, Immobilizer
□ HPE-T53	F2-53/53 hydraulipumppu, moottorin takapäässä	□ ALARM-E	Varashälytys, laajennettu, ohjaamo/kori/perävaunu
□ HPE-T70	F2-70/53 hydraulipumppu, moottorin takapäässä	□ AUD-EXT	Audiopaketti laajennettu
□ HPE-V45	VP1-45 hydraulipumppu, moottorin takapäässä	□ PHONE-PK	Puhelinvalmius
□ HPE-V75	VP1-75 hydraulipumppu, moottorin takapäässä	□ ISUNS-BS	Sivuhäikäisysuojat molemmilla puolin
□ PTR-D	Voimanotto hydrauliasennus, vaihteiston takana, hidas.	■ ISUNS-DS	Sivuhäikäisysuojat kuljettajan puolella
□ PTR-DH	Voimanotto hydraulinen suora-asennus, vaihteiston takana, nopea.	□ ISUNF-RE	Häikäisysuojat, sähköinen rullaverho
□ PTR-DM	Voimanotto hydraulinen suora-asennus, vaihteiston takana, keskinopea.	■ ISUNF-RM	Häikäisysuojat, manuaalinen rullaverho
□ PTR-F	Voimanotto, vaihteisto/laippa-asennus	■ CSPL-BXD	Säilytystila haikidassa, ulosvedettävä kiskoilla
□ PTR-FH	Voimanotto laipalla, vaihteiston takana, nopea.	□ ADFS	Kaksi extra DIN-paikkaa etuhyllyllä (push/pull tyyppinen)
□ PTR-FL	Voimanotto laipalla, vaihteiston takana, vakio hidas	□ RTOLL-PK	Tietullimaksun esiasennussarja (Saksa)
□ PTRD-D	Voimanulosotto. Kahdelle hydraulipumpulle suora asennus maksimiteho, ulommaisesta 90 kW, sisimmäisestä 100 kW, maksimi vääntömomentti yhteensä 550 Nm. 1000 Nm kun vain sisempi pumppu on kytketty.	□ REMC-MF	Work Remote langaton monitoimikaukosäädin. (Kaukosäätimen saatavilla myös kuormanilmaisintoiminto ilmajousitetuille akselille.)
□ PTRD-D1	Voimanotto yhdellä laipalla taaksepäin sekä yhdellä hydraulipumpulla asennus mahdollisuudella eteenpäin. Maksimiteho 90 kW. Maksimi vääntömomentti 550 Nm.	■ FIREXT3F	Palosammutin 3 kg, suomenkielinen ohje
□ PTRD-D2	Voimanulosotto kahdella laipalla taaksepäin sekä esivalmius yhdelle hydraulipumppuasennusta varten taaksepäin. Maksimiteho: eteenpäin ulompi 90 kW, taaksepäin ulompi 90 kW. Taaksepäin sisempi 100 kW maksimi vääntömomentti 550 Nm per voimanottoaikka.	□ WARNVEST	Turvaliivi
□ PTRD-F	Voimanulosotto. Kaksoismalli yhdellä laipalla maksimiteho 90 kW. Maksimi vääntömomentti 550 Nm.	■ AIDKIT	Ensiapulaukku. Sis. laastaria, pesulappuja, siteitä, painesiteitä, henkitysmaskin, hanskat ja sakset
□ HPG-F101	VOAC F1-101 hydraulipumppu	□ WARNLAMP	Varoituslamppu, kannettava
□ HPG-F41	VOAC F1-41 hydraulipumppu	□ LAMP-IN	Tarkastuslamppu
□ HPG-F51	VOAC F1-51 hydraulipumppu	□ BULBKIT	Lamppu- ja varokesarja
□ HPG-F61	VOAC F1-61 hydraulipumppu	■ WRITEPAD	Kirjoituslata.
□ HPG-F81	VOAC F1-81 hydraulipumppu	■ DST-CF5	Kuljettajan istuin, mukavuus, jousitettu, turvavyöt istuimessa, sähkölämmiteinen.
■ STWPOS-L	Ohjauspyörä vasemmalla	□ DST-CF6	Kuljettajan istuin, mukavuus malli, jousitettu, turvavyöt istuimessa, sähkölämmiteinen, tuuletettu.
■ STWPOS-R	Ohjauspyörä oikealla	□ DST-LUX1	Kuljettajan istuimessa on ilmajousitus, lämmitys, tuuletus ja turvavyöt selkänojassa
□ STWM-LE	Ohjauspyörä, nahkaa	□ DST-LUX2	Kuljettajan istuin. Luxus 2. Ilmajousitettu, sähkölämmitetty, sähkösäädöt, kolme muistipaikkaa ja turvavyöt istuimessa
□ STGW-AD2	Kolmeen suuntaan säädettävä ohjauspyörä (mkl. ohjauspylväs)	□ SBD-RED	Turvavyöt, punainen väri
■ STGW-ADJ	Säädettävä ohjauspyörä	□ SBPRE-DS	Kuljettajan turvavyökieristin
□ AIRBAG	Turvatyyny (SRS Airbag) kuljettajan paikalla.	□ PST-BAS1	Matkustajan istuin, perus 1
■ DRC-AMI	DPF hiukkassuodattimen regenerointi, 3-asentoinen katkaisin (auto/man/estetty)	□ PST-CF5	Matkustajan istuin, Comfort 5
□ DRC-AUTO	DPF hiukkassuodattimen automaattinen regenerointi - ei manuaalisia toimintoja	□ PST-RX1	Apukuljettajan istuin käännettävä ja taittuva
■ 1DAYDIG4	Ajopiirturi, digitaalinen GEN2 (DTCO4.1, pakollinen 21.8.2023 alkaen)	■ PST-STD2	Matkustajan istuin, perus 2
□ ARSL	Lisänopeudenrajoitin, katkaisin kojelaudassa	□ SBPRE-PS	Matkustajan turvavyön kiristys
■ ESP-BAS1	Ajovakaudenhallinta ESP1. Vetoautot ja tasakuorma-autot pieni omamassa, matala painopiste. Esim nuppi-autot tai matalan painopisteen autot, mkl säiliöautot. Autot jotka ovat tyhjänä kevyitä.	□ ARMRE-BB	Molemminpuoliset käsinojat, kuljettajan ja apukuljettajan istuimet
□ ESPC-RO	ESP katkaisija (rajoitus/poiskytkentä)	□ ARMRE-DB	Molemminpuoliset käsinojat, kuljettajan istuin

■ Vakio varuste

□ Valinnais varuste

Jos haluat tarkempaa tietoa Volvon voimansiirto linjasta katso erillistä esitettä.

Jos haluatte lisää tietoa ottakaa yhteyttä lähimpään Volvo jälleenmyyjään (VSS).

Tehdas ja maahantuojat varaa oikeuden muuttaa rakennetta ja varustelua ilman aikaisempaa ilmoitusta. varustelu on maakohtainen. The specification can vary from country to country.

## MALLISTO

## FH 6x4, Tractor, Lehtijousitus FH 64T 3L

<input type="checkbox"/> <b>ARMRE-PB</b>	Molemmipuoliset käsinojat, apukuljettajan istuin	<input type="checkbox"/> <b>EXTL-EN2</b>	Ohjaamon värillä=maski, puskur, askelmakotelo, lippa, peilit, oven kahva. Etuaskelmien reunus kromi
<input type="checkbox"/> <b>ARU-BAS</b>	Kyynnänoja, keinoahkaa		
<input type="checkbox"/> <b>ARU-LEA</b>	Kyynnänoja, nahkaa		
<input checked="" type="checkbox"/> <b>GRABHI-B</b>	Ohjaamon nousukahva, terästä	<input type="checkbox"/> <b>EXTL-ENH</b>	Ohjaamon askelmat = alumiinipintaiset askelmalevyt NEW malli: maalaamaton harmaa=puskuri, askelmakotelo, lippa, peilit, oven kahva. Ohjaamon värillä = maski
<input type="checkbox"/> <b>GRABHI-L</b>	Ohjaamon nousukahva, nahkaa		
<input checked="" type="checkbox"/> <b>FMAT-RUB</b>	Kumimatot		
<input type="checkbox"/> <b>FMAT-TX2</b>	Tekstiili- ja kumimatot		
<input checked="" type="checkbox"/> <b>LBK80F</b>	Alasänky 815mm	<input checked="" type="checkbox"/> <b>DGLAS-H</b>	Ovilasit, karkaistut ja sähkötoimiset
<input type="checkbox"/> <b>LBK80FRE</b>	Alasänky sähköisesti kallistettava 815mm, 55 asteen taitolla	<input type="checkbox"/> <b>DGLAS-L</b>	Ovilasit, laminoidut ja sähkötoimiset
<input type="checkbox"/> <b>LBK80FRM</b>	Alasänky kallistettava 815mm, 55 asteen taitolla	<input checked="" type="checkbox"/> <b>BUMP-B</b>	Etupuskuri, muovi
<input type="checkbox"/> <b>MATL-FI</b>	Alavuoteen joustinpatja, kierrejousi, suositus yli 100kg henkilölle	<input type="checkbox"/> <b>BUMP-B2</b>	Etupuskuri, teräs
<input type="checkbox"/> <b>MATL-FI4</b>	Alavuoteen vaahtomuovipatja, suositus yli 100 kg	<input type="checkbox"/> <b>BUMP-HD</b>	Vahvistettu etuosa - HD puskur
<input checked="" type="checkbox"/> <b>MATL-SF</b>	Alavuoteen joustinpatja premium malli, puolijäykät kierrejouset, suositus maks 100kg henkilölle	<input type="checkbox"/> <b>BUMP-SP</b>	Puskurin ilmapirranohjain
<input type="checkbox"/> <b>OLMAT-BA</b>	Petauspatja vakio malli 20mm	<input type="checkbox"/> <b>GUARD-EH</b>	Öljypohjan suoja, Heavy Duty
<input type="checkbox"/> <b>OLMAT-PR</b>	Petauspatja, premium malli 30mm	<input checked="" type="checkbox"/> <b>BUGNET</b>	Hyönteisverkko maskin ja jäädyttäjän välissä.
<input type="checkbox"/> <b>TBK60AD</b>	Korkeussäädettävä 600mm leveä yläsänky. Taitettavissa 52 astetta (vähemmän, jos yläsäilytysila)	<input type="checkbox"/> <b>CTILT-P-E</b>	Ohjaamon kippaus, sähköinen
<input type="checkbox"/> <b>TBK60F</b>	Kiinteä 600mm leveä yläsänky. Taitettavissa 52 astetta (vähemmän, jos yläsäilytysila)	<input checked="" type="checkbox"/> <b>CTILT-P-M</b>	Ohjaamon kippaus, manuaalinen
<input type="checkbox"/> <b>TBK70AD</b>	Korkeussäädettävä 700mm leveä yläsänky. Taitettavissa 52 astetta (vähemmän, jos yläsäilytysila)	<input type="checkbox"/> <b>FCABS-A</b>	Ilmajousitteinen ohjaamon etujousitus
<input type="checkbox"/> <b>TBK70F</b>	Kiinteä 700mm leveä yläsänky. Taitettavissa 52 astetta (vähemmän, jos yläsäilytysila)	<input checked="" type="checkbox"/> <b>FCABS-M</b>	Mekaaninen ohjaamon etujousitus
<input type="checkbox"/> <b>PH-ENGCA</b>	Moottorin ja ohjaamon pysäköintilämmitin (Webasto).	<input type="checkbox"/> <b>RCABS-A</b>	Ilmajousitteinen ohjaamon takajousitus
<input checked="" type="checkbox"/> <b>SLCP-BAS</b>	Makuutilan hallintapaneeli, perus (sisävalot, pysäköintilämmitin, kattoluukku ja ovien lukitus)	<input checked="" type="checkbox"/> <b>RCABS-M</b>	Mekaaninen ohjaamon takajousitus
<input type="checkbox"/> <b>SLCP-LUX</b>	Hallintapaneeli sisällä ohjaamon takaseinässä	<input type="checkbox"/> <b>MIRCFPCS</b>	Sähkölämmitteiset sähkösäätöiset taustapeilit ja lähietäisyyspeilit + kamera matkustajan puolella. Kameran laajakulmakuva näkyy SID näytössä.
<input type="checkbox"/> <b>SAFE</b>	Safety box, turvasäiliö sängyn päädystä.	<input type="checkbox"/> <b>MIRCMCP</b>	CMS peilikamerajärjestelmä kulmakameralla, infrapunaa pimeänäkö, valvontajärjestelmä (HCT kelpoisuus)
<input type="checkbox"/> <b>RUS-BAS</b>	Säilytystila takana, 154 litraa (h=300mm)	<input type="checkbox"/> <b>SUNV-H</b>	Aurinkolippa, savunharmaa
<input type="checkbox"/> <b>RUS-HIG</b>	Säilytystila takana, 245 litraa (h=440mm)	<input type="checkbox"/> <b>AD-ROOF</b>	Ilmanohjain katolla
<input type="checkbox"/> <b>TABLE</b>	Pöytä, taittuva ja korkeussäädettävä sängyn reunaan	<input type="checkbox"/> <b>AD-SIDEL</b>	Ilmanohjain ohjaamon sivulla, pitkä
<input type="checkbox"/> <b>REFR-RUS</b>	Jääkaappi, 28 litrainen jääkaappi yläsäilytystilassa	<input type="checkbox"/> <b>AD-SIDES</b>	Ilmanohjain ohjaamon sivulla, lyhyt
<input type="checkbox"/> <b>REFRIG</b>	Jääkaappi, 33 litrainen jääkaappi pakastelokerolla sängyn alla	<input checked="" type="checkbox"/> <b>HL-LED</b>	LED ajovalot
<input type="checkbox"/> <b>MICRO-PK</b>	Mikroaaltouunivalmuis	<input type="checkbox"/> <b>HL-LED3</b>	Pitkillä valoilla sammutetaan yksittäisiä LED osioita kun toinen ajoneuvo havaitaan.
<input type="checkbox"/> <b>BOTH-D</b>	Pullonpidin kojelaudassa keskellä	<input checked="" type="checkbox"/> <b>HL-CLEAN</b>	Ajovalonpesin
<input type="checkbox"/> <b>BOTH-DL</b>	Pullonpidin, kaksi pullonpidintä, kojelaudassa ja sängyn alla	<input type="checkbox"/> <b>HLP-ST</b>	Ajovalonsuojat, teräkset poikkitangot
<input type="checkbox"/> <b>BOTH-L</b>	Pullonpidin, yksi pullonpidin sängyn alla	<input type="checkbox"/> <b>DRIVL2</b>	Lisäkaukovalot valokotelossa, täysi valoteho
<input type="checkbox"/> <b>COFMA-PK</b>	Kahvinkeitinvalmuis	<input checked="" type="checkbox"/> <b>UDRIVL</b>	Ilman lisäkaukovaloja
<input checked="" type="checkbox"/> <b>INLI-BAS</b>	Ohjaamon valaistus, perus	<input checked="" type="checkbox"/> <b>FOGL-WC</b>	Etusumvalot, valkoiset
<input type="checkbox"/> <b>INLI-NL</b>	Ohjaamon valaistus perus+yövalot	<input type="checkbox"/> <b>CL-STAT</b>	Risteysvalo
<input type="checkbox"/> <b>INLI-NLD</b>	Sisävalaistuksen ohjauksyksikkö himmentimellä	<input type="checkbox"/> <b>ASL-RF2</b>	Lisäkaukovalot kattokotelossa Hella H11 70W (Globekotelossa) Referenssi 12,5/kpl
<input type="checkbox"/> <b>ARL-FLEX</b>	Lukulamppu, kaksi taipuisaa lukulamppua (käärme)	<input type="checkbox"/> <b>IDLAMP-A</b>	Tunnistevalot (rekkavalot) 3 x oranssia valoa
<input checked="" type="checkbox"/> <b>RH-EE</b>	Kattoikkuna sävylasia	<input type="checkbox"/> <b>IDLAMP-W</b>	Tunnistevalot (rekkavalot) 3 x valkoista valoa (ei Suomen tieliikenteeseen)
<input type="checkbox"/> <b>RH-ER</b>	Vahvistettu kattoluukku, sähkökäyttöinen terästä.	<input type="checkbox"/> <b>IDLMPSW</b>	Tunnistinvalokatkaisija(rekkavalot)
<input type="checkbox"/> <b>RH-ETR</b>	Kattoluukku, sähkökäyttöinen sävylasia. Aukeava takareuna.	<input type="checkbox"/> <b>BEACOA2F</b>	Varoitusvilkut, 2 kappaletta katolla edessä.
<input type="checkbox"/> <b>RH-MTR</b>	Kattoluukku, käsikäyttöinen sävylasia. Aukeava takareuna.		
<input checked="" type="checkbox"/> <b>GLAS-TIN</b>	Sävylasit	<input type="checkbox"/> <b>BEACOA2R</b>	Pyörivät majakat, edessä 2 kpl kattotelineessä (jos tilattu), muutoin suoraan katossa kattoluukun molemmin puolin. Varoitusvilkut, 2 kappaletta katolla takana.
<input type="checkbox"/> <b>SWIND-BS</b>	Sivuikkunat molemmilla puolilla ohjaamoa		
<input checked="" type="checkbox"/> <b>VANMIR</b>	Meikkipeili		
<input type="checkbox"/> <b>AS-FUS</b>	Extrahyilly etuyläsäilytystilassa		
<input type="checkbox"/> <b>INFOT-PK</b>	Taulutelevision asennussarja ohjaamoon		
<b>Ohjaamon ulkoinen varustus</b>			
<input checked="" type="checkbox"/> <b>EXTL-BAS</b>	Ulkopuolen viimeistelytaso, maalattomat muoviosat ja harjatut listat etumaskissa.		
	FH: Harmaa puskur, askelmat, peilin kotelot ja aurinkolippa. FH16: Harmaa puskur, askelmat, peilin kotelot, aurinkolippa, etumaski ja kirkaat ajovaloumpion taustat (ilman sivulasia)		
<input checked="" type="checkbox"/> Vakio varuste	<input type="checkbox"/> Valinnais varuste		

Jos haluat tarkempaa tietoa Volvon voimansiirto linjasta katso erillistä esitettä.

Jos haluatte lisää tietoa ottakaa yhteyttä lähimpään Volvo jälleenmyyjään (VSS).

Tehdas ja maahantuojat varaa oikeuden muuttaa rakennetta ja varustelua ilman aikaisempaa ilmoitusta. varustelu on maakohtainen.  
The specification can vary from country to country.

## MALLISTO

## FH 6x4, Tractor, Lehtijousitus FH 64T 3L

<ul style="list-style-type: none"> <li><input type="checkbox"/> CABPT-R1</li> <li><input checked="" type="checkbox"/> CABPT-R2</li> <li><input type="checkbox"/> SPOTP-F</li> <li><input type="checkbox"/> SPOTP-R</li> <li><input type="checkbox"/> SPOTP-RF</li> <li><input type="checkbox"/> ROS-IL2</li> <li><input type="checkbox"/> ROS-ILP</li> <li><input type="checkbox"/> CSGN-GTR</li> <li><input type="checkbox"/> HORN-F1S</li> <li><input type="checkbox"/> HORN-R2S</li> <li><input type="checkbox"/> ANT-CBR</li> <li><input type="checkbox"/> ACCBR-AP</li> <li><input type="checkbox"/> ACCBR-F</li> <li><input type="checkbox"/> ACCBR-FM</li> <li><input type="checkbox"/> ACCBR-FR</li> <li><input type="checkbox"/> ACCBR-M</li> <li><input type="checkbox"/> ACCBR-R</li> <li><input type="checkbox"/> ACCBR-RM</li> <li><input type="checkbox"/> STUC-B</li> <li><input type="checkbox"/> STUC-L</li> <li><input type="checkbox"/> STUC-R</li> <li><input type="checkbox"/> RFCAR-BC</li> <li><input type="checkbox"/> LADDER</li> <li><input type="checkbox"/> REFS-TW</li> <li><input type="checkbox"/> REFS-TY</li> </ul>	<p>Makuuohjaamo: Pyörivät majakat, edessä 2 kpl kattotelineessä (jos tilattu) ja kaksi takana kattotelineessä (takateline pakollinen valinta).</p> <p>Korkea ohjaamo: LED majakat, edessä 2 kpl kattotelineessä (etuteline pakollinen valinta) ja kaksi takana kattotelineessä (takateline pakollinen valinta).</p> <p>Sähkökaapelin läpivienti katossa (1 kpl).</p> <p>Sähkökaapelin läpivienti katossa (2 kpl).</p> <p>Lisäkaukovalomius edessä</p> <p>Apukaukovalomius katolla</p> <p>Kaukovalomius katolla ja ohjaamon edessä, max 2x280W</p> <p>Globekyltin valaistuksen valmius (katkaisija irrallaan)</p> <p>Kattokilven valaistuksen valmius</p> <p>GLOBETROTTER teksti ohjaamokilvessä</p> <p>Äänimerkki, yksi eteen asennettu yksiaäninen paineilmatovri, Jericho</p> <p>Alppitorvet 2kpl katolle asennettuna.</p> <p>La-radioantenni.</p> <p>Katon etu- keski- ja takaosaan asennetut lisävarustelinet</p> <p>Katon etureunaan asennettu lisävarustelinet</p> <p>Katon etu- ja keskiosaan asennetut lisävarustelinet</p> <p>Katon etu- ja takaosaan asennetut lisävarustelinet</p> <p>Katon keskiosaan asennettu lisävarustelinet</p> <p>Katon takaosaan asennettu lisävarustelinet</p> <p>Katon taka- ja keskiosaan asennetut lisävarustelinet</p> <p>Säilytystila ohjaamon alla vasen ja oikea</p> <p>Säilytystila ohjaamon alla, vasen</p> <p>Säilytystila ohjaamon alla, oikea</p> <p>Lokasuojan pidike, ohjaamon takaseinä</p> <p>Tikapuut ohjaamon takaseinässä.</p> <p>Heijastavat merkinnät (ohjaamon, valkoinen) mukaanpakattuna ohjaamoon</p> <p>Heijastavat merkinnät (ohjaamon, keltainen) mukaanpakattuna ohjaamoon</p>	<ul style="list-style-type: none"> <li><input type="checkbox"/> SWL-PK</li> <li><input type="checkbox"/> WL-TA1A</li> <li><input type="checkbox"/> WL-TA1W</li> <li><input type="checkbox"/> WLC-H2A</li> <li><input type="checkbox"/> WLC-H2W</li> <li><input type="checkbox"/> WLC-PKH</li> <li><input type="checkbox"/> WLC-PLK</li> <li><input type="checkbox"/> WLC-PLKH</li> <li><input type="checkbox"/> ECBB-BAS</li> <li><input checked="" type="checkbox"/> ECBB-HIG</li> <li><input type="checkbox"/> ECBB-MED</li> <li><input type="checkbox"/> BBCHAS1</li> <li><input type="checkbox"/> BBCHAS3</li> <li><input type="checkbox"/> BEPR-T2</li> <li><input type="checkbox"/> EXSTER</li> <li><input checked="" type="checkbox"/> TD-LED</li> <li><input type="checkbox"/> AUXL-SPK</li> <li><input type="checkbox"/> TAILPRE2</li> <li><input type="checkbox"/> TAILPREP</li> <li><input checked="" type="checkbox"/> AESW2</li> <li><input type="checkbox"/> AESW2PK</li> <li><input checked="" type="checkbox"/> AUXSW-4</li> </ul> <p>Johtosarjavalomius sivu työvaloille alustassa ja kaksi asentoinen katkaisia maks 180 W</p> <p>Vetopöydän valo, keltainen</p> <p>Vetopöydän valo, valkoinen</p> <p>Ohjaamon työvalot, kaksi kappaletta Led oransseja valoja ohjaamoon korkealle asennettu</p> <p>Ohjaamon työvalot Led, kaksi kappaletta valkoisia valoja ohjaamoon korkealle asennettu</p> <p>Työvalomius ohjaamon takaseinään ylösasennetuille työvaloille (kaapelit, katkaisin ja läpivienti takaseinässä)</p> <p>Työvalomius ohjaamon takaseinään alasasennetuille työvaloille (kaapelit, katkaisin ja läpivienti takaseinässä)</p> <p>Työvalomius ohjaamon takaseinään ylös- ja alasasennetuille työvaloille (kaapelit, katkaisin ja läpivienti takaseinässä)</p> <p>Päällirakentajan sähkökeskus, ei päällirakennemuodulia</p> <p>Päällirakentajan sähkökeskus mkl. laaja päällirakennemuoduli (18kpl lähtöä)</p> <p>Päällirakentajan sähkökeskus mkl. keskitason päällirakennemuoduli (11kpl lähtöä)</p> <p>Päällirakentajan sähköliitäntä, yksi kappale 7-napaisia liitäntöjä</p> <p>Päällirakentajan sähköliitäntä, kolme kappaletta 7-napaisia liitäntöjä</p> <p>Kippiauton sähkövalomius WRC-kaukosäätimellä</p> <p>Etäohjaus BBM moduulin kautta</p> <p>LED valoja tukeva perävaunun tunnistus</p> <p>Auravalomius</p> <p>Takalaitanostimen Work Remote valmius. Mahdollistaa takalaitanostimen sähköisten lähtöjen hallinnan WRC kaukosäätimellä.</p> <p>Takalaitanostimen valmiussarja</p> <p>Päällirakentajan katkaisimet, kaksi kaksiasentoista katkaisinta (AUX1 ja AUX2)</p> <p>Päällirakentajan katkaisimet, kaksi katkaisinta (AUX1 ja AUX2) ja valmius neljälle lisäkatkaisijalle tyhjän peitelevyn takana</p> <p>Päällirakentajan katkaisimet, valmius neljälle extra-katkaisimelle (johdotus)</p>
<p><b>Päällirakennevalmius</b></p> <ul style="list-style-type: none"> <li><input type="checkbox"/> 5WM-ISHD</li> <li><input type="checkbox"/> 5WM-ISOH</li> <li><input checked="" type="checkbox"/> 5WM-ISOM</li> <li><input type="checkbox"/> 5WM-MASM</li> <li><input type="checkbox"/> 5WH150</li> <li><input type="checkbox"/> 5WH185</li> <li><input type="checkbox"/> 5WH190</li> <li><input type="checkbox"/> 5WH290</li> <li><input type="checkbox"/> 5WT-JO11</li> <li><input type="checkbox"/> 5WT-JO8</li> <li><input type="checkbox"/> 5WT-JO9</li> <li><input type="checkbox"/> 5WT-JOHD</li> <li><input type="checkbox"/> 5WT-SH</li> <li><input type="checkbox"/> 5WT-SH2</li> <li><input type="checkbox"/> 5WL-S1</li> <li><input type="checkbox"/> TCIND</li> <li><input checked="" type="checkbox"/> RDECK</li> <li><input type="checkbox"/> RDECK-M</li> <li><input type="checkbox"/> SRWL-PK</li> <li><input type="checkbox"/> SWL-2RA</li> <li><input type="checkbox"/> SWL-2RW</li> </ul>		
<p><b>Luovutustoimenpiteet</b></p> <ul style="list-style-type: none"> <li><input checked="" type="checkbox"/> TGW-4GWL</li> <li><input type="checkbox"/> FMS-PK</li> <li><input type="checkbox"/> DRUT1</li> <li><input type="checkbox"/> DRUT2</li> <li><input type="checkbox"/> DRUT3</li> <li><input type="checkbox"/> DRUT4</li> <li><input type="checkbox"/> DRUT5</li> </ul>		

Vakio varuste

Valinnais varuste

Jos haluat tarkempaa tietoa Volvon voimansiirto linjasta katso erillistä esitettä.

Jos haluatte lisää tietoa ottakaa yhteyttä lähimpään Volvo jälleenmyyjään (VSS).

Tehdas ja maahantuojat varaa oikeuden muuttaa rakennetta ja varustelua ilman aikaisempaa ilmoitusta. varustelu on maakohtainen. The specification can vary from country to country.

# MALLISTO

FH 6x4, Tractor, Lehtijousitus FH 64T 3L

---

Volvo Trucks. Driving Progress