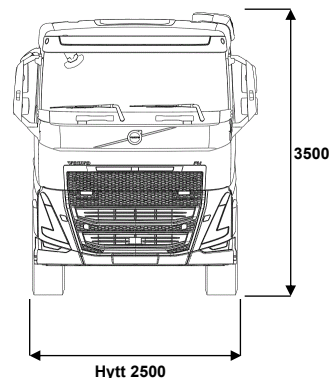
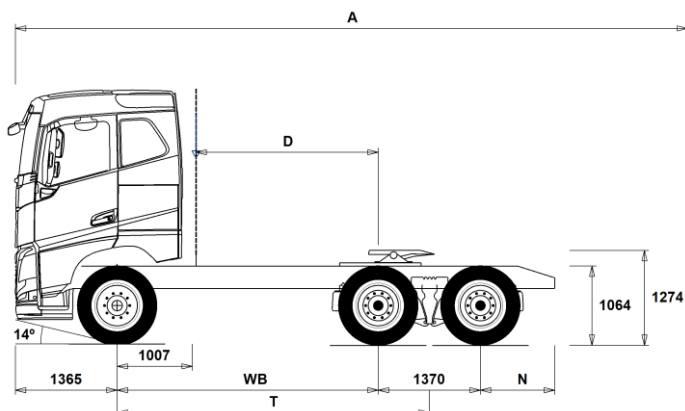


MODELLUTBUD

FH 6x4 semidragare luftfjädrad FH 64T 3A



Chassidimensioner [mm]

WB Hjulbas	3000	3200	3400	3600	3900
A Totallängd	9012	9012	9012	9012	9012
D Centrum bakaxel till bakkant hytt	1943	2143	2343	2543	2843
N Bakre överhäng (Min.)	805	805	805	805	805
N Bakre överhäng (Max.)	995	995	995	995	995
T Teoretisk hjulbas	3685	3885	4085	4285	4585

Chassivikter [kg]

Framaxel	4990	5005	5035	5050	5070
Bakre boggin	3695	3695	3695	3695	3700
Tjänstevikt	8685	8700	8730	8745	8770

Vändcirkel [mm]

Vändcirkel mellan trottoarkanter	13300	13900	14500	15100	16100
Vändcirkel mellan väggar	14700	15300	15900	16500	17400

Tillåtna vikter [kg]

	Tillåtet	Teknisk
Bruttovikt	24000	28100
Bruttovikt, kombination	44000	44000
Framaxel	7100	7100
Bakre boggin	19000	21000

Viktiga noteringar

Chassidimensioner

Hytthöjd: +305 mm för CAB-HSLP, -285 mm för CAB-LSLP, +450 mm för CAB-XHES, +450 mm för CAB-XHSL.

Centrum framaxel till bakkant hytt: +74 mm för CAB-LSLP, +289 mm för CAB-XHES.

D-mått inkluderar ett främre spelrum på 50 mm och för jämnlastbilar också en hjälpram på 100 mm.

Höjden kan variera ± 20 mm för blad och ± 10 mm för luftfjädring.

Alla mått gäller för olastat chassi och eventuella löpaxlar nere. Chassihöjd som använts: CHH-HIGH.

Höjdändring med chassihöjd CHH-MED,FRAME300: 0 mm.

Vikter och dimensioner är baserade på följande däck:

Däck på framaxeln: 315/80R22.5

Däck på drivaxeln: 315/80R22.5

Chassivikter inkluderar olja, vatten, AdBlue, 0 liter bränsle och utan förare. Tjänstevikt kan variera ± 3%.

Vändcirkelarna är teoretiskt beräknade.

Lagliga vikter kan variera från land till land.

För mer detaljerad information, inklusive vikt för tillvalsutrustning, be din Volvoåterförsäljare att lägga in din specifikation i Volvos viktinformationsprogram (WIS).

Använd inte denna ritning i samband med påbyggnad. Använd Volvos påbyggnadsinstruktioner och chassiritning FH64T3A.

MODELLUTBUD

FH 6x4 semidragare luftfjädrad FH 64T 3A

Användningsområde

- RC-ROUGH** OP-klass 2. Körning på vägar med blandat underlag
- RC-SMOOTH** OP-klass 1. Bra vägar

Huvudkomponenter

- CHH-HIGH** Chassihöjd hög
- CHH-XHIGH** Chassihöjd extra hög
- RADD-G2** Luftfjädrad tandemboggi
- RADD-GR** Luftfjädrad tandemboggi 8 bälgar
- FH-AHSLP** Hög sovhytt FH
- FH-ALSLP** Låg sovhytt FH AERO
- FH-ASLP** Sovhytt FH
- FH-AXHES** FH AERO XXL Förlängd sovhytt med större sovdel
- FH-AXHSL** Extra hög sovhytt FH
- FH-HSLP6** Hög sovhytt FH
- FH-LSLP6** Låg sovhytt FH
- FH-SLP6** Sovhytt FH
- FH-XHES6** FH XXL Förlängd sovhytt med större sovdel
- FH-XHSL6** Extra hög sovhytt FH
- EU5EEV** EEV motor Euro 5
- EU6HT** Euro 6 emissionsnivå med SCR partikel filter och EGR
- EU6SCR** Euro 6 emissionsnivå med SCR partikelfilter och EGR
- D13S420A** 420 Hk med 2100 Nm
- D13S460A** 460 Hk med 2300 Nm
- D13S500A** 500 Hk med 2500 Nm
- D13S540A** 540 Hk med 2600 Nm
- D13T420A** Turbo-TC, 420 Hk med 2400 Nm
- D13T460A** Turbo-TC, 460 Hk med 2600 Nm
- D13T480A**
- D13T500A** Turbo-TC, 500 Hk med 2800 Nm
- D13K420** D13K420, 13 liters dieselmotor, 420 Hk
- D13K460** D13K460, 13 liters dieselmotor, 460 Hk
- D13K500** D13K500, 13 liters dieselmotor, 500 Hk
- D13K540** D13K540, 13 liters dieselmotor, 540 Hk
- DIESEL** Diesel
- DIESEL-B** Biodiesel/RME
- EBR-EPG** Avgasttrycksregulator
- EBR-EPGC** EBR-EPGC Kompressionsbroms
- EBR-VEB+** VEB+; motor och kompressionsbroms med avgasttrycksregulator inklusive Exhaust Pressure Governor (EPG) Effekt beroende på motortyp
- AT2612** Växellåda I-SHIFT AT2612 12-växlad, 2600 Nm
- AT2812** Växellåda I-SHIFT AT2812 12-växlad, 2800 Nm
- ATO2612** Växellåda I-SHIFT ATO2612 12-växlad, 2600 Nm (Överväxlad)
- ATO3112** Växellåda I-SHIFT ATO3112 12-växlad, 3100 Nm (Överväxlad)
- SPO2812** Växellåda SPO2812 I-Shift DC 12-växlad 2800 Nm (Överväxlad)
- ASO-C** Krypväxel
- ASO-ULC** Ultralåg krypväxel
- TAAXLIFT** Tandem axellyft
- RTH2610B** 4-planets bakaxel, tandemdrift, enkelväxlar med navreduktion, diff.spärrar för hjul och axlar, 100 ton tågvt
- RTH2610F** Bakaxel RTH2610F, Navreduktion 26 axeltryck med 100 tons tågvt
- RTS2310A** Bakaxel RTS2310A, Enkelväxel 23 tons axeltryck och 100 tons tågvt
- RTS2370A** Bakaxel RTS2370A, tandemdrift med enkelväxlar och differentialspärrar för hjul och axlar, 60-tons totalvikt

Paketval

- NCAP2024** Utökad aktivt säkerhetspaket (Testat av Euro NCAP 2024)
- WEIGHTO**
- FP-D13** Bränslepaket för D13
- AIRFLOW** Luftriktarpaket inkl.tak, sido och chassikjolar
- DRIV-EXT** Förarpaket utökad
- DRIV-SEL** Förarpaket

- Standardutrustning
- Tillvalsutrustning

För mer detaljerad information om hytt- och drivlinekomponenter, se separata datablad.

För all möjlig tillvalsutrustning och utrustningskombinatorik, kontakta din Volvoåterförsäljare som kan skapa en specifikation som tillgodoser dina krav med hjälp av Volvos säljstödprogram (VSS).

Fabriken förbehåller sig rätten att modifiera konstruktionen och ändra utrustning utan förvarning. Specifikationen kan variera från land till land.

- 1LIVIN++** Vil- och sovpaket++ FH, enkel
- 1LIVING** Vil- och sovpaket FH, enkel
- 1LIVING+** Vil- och sovpaket+ FH, enkel
- 2LIVIN++** Vil- och sovpaket++ FH, dubbel
- 2LIVING** Vil- och sovpaket FH, dubbel
- 2LIVING+** Vil- och sovpaket+ FH, dubbel

- INFOHIGH** Infotainment paket
- SAFE-EXT** Utökad Förarassistanspaket
- SAFE-SEL** Förarassistanspaket

Chassi Layout

- FST-AIR** Luftfjädring fram med nivåreglering
- FST-PAR** Parabelfjädring fram
- FST-PAR3** Framfjädrar 3-bladig parabel, styv
- FST-PL1**
- FSL5-BAS** Basnivå för reglering av luftfjädring fram
- FSL5-HI** Nivåreglering hög
- FAL10.0** Framaxeltryck 100 ton OBS Endast till kran o plogbilar med extremt framaxeltryck
- FAL6.5** Framaxeltryck 6.5 ton
- FAL7.1** Framaxeltryck 7.1 ton
- FAL7.5** Framaxeltryck 7.5 ton
- FAL8.0** Framaxeltryck 8.0 ton
- FAL8.5** Framaxeltryck 8.5 ton
- FAL9.0** Framaxeltryck 9.0 ton
- FSM-LUB** Smorda framfjäderfästen
- FSTAB** Krängningshämmare främre
- FSTAB2** Krängningshämmare främre medium styv
- FSTAB3** Krängningshämmare främre styv
- RAL19** Boggityck 19 ton
- RAL21** Boggityck 21 ton
- RAL23** Boggityck 23 ton
- RAL26** Boggityck 26 ton
- RSTAB1** Krängningshämmare bakre
- RSTAB3** Krängningshämmare styv bakre
- RALIM115** Bakaxeltrycksbegränsare max. 11.5 ton. Hastighetsreglerad
- RALIM15** Bakaxeltrycksbegränsare max 15 ton
- ASF-DL1** Ett körläge för luftfjädring
- ASF-DL3** Tre körlägen för luftfjädring
- ACTST-TO** Dynamisk styrervo (VDS)
- ASFE-PO** VDS med Personliga inställningar och Styrassistans
- PSP-FIX** Servostyrning fast flöde
- PSP-VAR** Servostyrning variabelt flöde
- PSP-VAR2** Servostyrningspump (variabelt flöde, elektroniskt kontrollerat)
- EBS-MED** EBS medium paket med "brake blending" (om tillstatsbroms finns), strömställare för hjälp vid start i backe, varning för hög bromstemperatur samt dålig bromsprestanda Automatisk diffspärr
- AUXPARK** Extra parkeringsbroms 2 st extra bromsklockor
- RST-AIR** Luftfjädring bak med kontrollbox för nivåreglering, placerad i
- RST-AIR6** Luftfjädring med reducerat lufftryck
- FRAME300** Ramhöjd (300 mm)
- FST7070** Ramprofil godstjocklek 7 mm
- FST8080** Ramprofil godstjocklek 8 mm
- FIL-EEEB** Innerline från motorns bakkant till bogglisut
- FIL-TXEB** Innerline från växellåds tvärbalk till bak boogie
- BBOX-EF** Batterilåda i bakre överhäng
- BBOX-L** Batterilåda på vänster ramsida
- BATS-D** Batterisystem dubbelt
- BATS-S** Batterisystem singel
- 2BAT210B** Gelbatterier 2x210 Ah
- 2BAT210C** AGM batterier 2x210 Ah

MODELLUTBUD

FH 6x4 semidragare luftfjädrad FH 64T 3A

<input checked="" type="checkbox"/> BATTAMP	Volt och amperemätare	<input type="checkbox"/> RFH-HIG	Högsta möjliga bakskärmstopp
<input type="checkbox"/> BATTIND	Batteriindikator för laddnivå	<input type="checkbox"/> RFH-LOW	Lägsta möjliga bakskärmstopp
<input type="checkbox"/> ADR2	ADR utrustning med 2 st huvudströmbrytare varav en monterad i hytt och en monterad utvändigt på hyttrygg höger sida	<input type="checkbox"/> ATANK-AL	Lufttankar i aluminium
<input type="checkbox"/> MSWI-A	Huvudströmbrytare för ADR	<input checked="" type="checkbox"/> ATANK-ST	Lufttankar i stål
<input checked="" type="checkbox"/> MSWI-R	Huvudströmbrytare fjärrmanövrerat	<input checked="" type="checkbox"/> TL-LED	Bakljus, LED
<input checked="" type="checkbox"/> R330A71	Bränsletank, aluminium, 330 Liter, höger Minvolym 150l Maxvolym 810l	<input checked="" type="checkbox"/> BLIGHT-E	Bromsljus blinkande utförande
<input checked="" type="checkbox"/> UL-FUEL	Utan bränsletank på vänster sida Minvolym 160l Maxvolym 730l	Fälgar och däck	
<input type="checkbox"/> ADTP-BC	AdBlue tank delvis under hytt	<input type="checkbox"/> RT-AL	Aluminiumfälgar standardhåll
<input type="checkbox"/> ADTP-L	AdBlue tank vänster sida	<input type="checkbox"/> RT-AL1	
<input checked="" type="checkbox"/> ADTP-R	AdBlue tank höger sida	<input type="checkbox"/> RT-AL1DU	
<input type="checkbox"/> ADB048	48 liters AdBlue tank	<input type="checkbox"/> RT-ALDP	Aluminiumfälgar Dura Bright standardhåll
<input checked="" type="checkbox"/> ADB064	64 liters AdBlue tank	<input type="checkbox"/> RT-ALDPP	Aluminiumfälgar Dura Bright kompatibla hål
<input type="checkbox"/> ADB065	AdBlue-tank 65 Liter, Delvis under hytt	<input type="checkbox"/> RT-ALDU	Aluminiumfälgar kompatibla hål
<input type="checkbox"/> ADB068	68 liters AdBlue tank	<input checked="" type="checkbox"/> RT-STEEL	Stålfälgar
<input type="checkbox"/> ADB083	AD-BLUE tank 83 L	<input type="checkbox"/> WCAP	Navkapslar i polamidplast
<input type="checkbox"/> ADB090	90 liters AdBlue tank	<input type="checkbox"/> SPWT-D	Komplett reservhjul lika drivaxel
<input type="checkbox"/> ADB099	AD-BLUE tank 99 L	<input type="checkbox"/> SPWT-F	Komplett reservhjul lika framaxel
<input type="checkbox"/> ADB100	AdBlue-tank 100 Liter	<input type="checkbox"/> SWCP-LF	Reservhjulshållare vänster sida framför drivaxel
<input type="checkbox"/> ADB112	AD-BLUE tank 112 L	<input type="checkbox"/> SWCP-T	Reservhjulshållare, transportmontering
<input type="checkbox"/> ADTC-BF	Täckplåt för AdBlue tank	<input type="checkbox"/> SWCP-TP	Reservhjulshållare + däck, transportmontering
<input checked="" type="checkbox"/> FCAP-L	Bränsletanklock, låsbart	<input type="checkbox"/> JACK-12T	12 tons domkraft
<input checked="" type="checkbox"/> FUFF-AS	Bränslepåfyllningssystem med anti spillsystem	<input type="checkbox"/> JACK-15T	15 tons domkraft
<input type="checkbox"/> FUFF-ATS	Bränslepåfyllningssystem med antispill och antistöldsystem	<input type="checkbox"/> JACK-20T	20 tons domkraft
<input type="checkbox"/> ESH-LEFT	Ljuddämpare horisontellt monterad med vänsterriktat utblås	<input checked="" type="checkbox"/> TOOLKIT	Verktygssats
<input checked="" type="checkbox"/> ESH-REAR	Ljuddämpare horisontellt monterad med bakåtriktat utblås	<input type="checkbox"/> INFLAHOS	Luftpåfyllnings slang för däck 10 - 20 m
<input type="checkbox"/> ESH-RIGH	Ljuddämpare horisontellt monterad med högerriktat utblås	<input type="checkbox"/> GAUGE-TP	Lufttrycksmätare däck
<input type="checkbox"/> ESH-VERT	Ljuddämpare horisontellt monterad med uppåtriktat avgasrör	Utrustning Drivlina	
<input type="checkbox"/> EXST-SSP	Värmskydd ljuddämpare i högglossigt rostfritt	<input checked="" type="checkbox"/> TRAP-HD	Förstärkt växellåda
<input type="checkbox"/> EXST-ST	Värmskydd ljuddämpare i stål	<input checked="" type="checkbox"/> DRM-BE	Körlägen för drivlinan. Standard och ekonomiskt
<input type="checkbox"/> WHC-FIX2	Stoppklossar, 2 st.	<input type="checkbox"/> DRM-E	Körläge, Ekonomiskt
<input type="checkbox"/> WHC-FOL2	Stoppklossar, 2 st. vikbara	<input type="checkbox"/> PVT-MAP	I-See med Information om topografi via karta, GPS och centralt sparad data
<input type="checkbox"/> WHCP-F	Stoppklossar monterad bakom hytt	<input checked="" type="checkbox"/> PVT-MTM	I-See med Information om topografi via karta, GPS och centralt sparad data och trafikmeddelanden
<input type="checkbox"/> WHCP-M	Stoppklossar mitt på chassiramen	<input checked="" type="checkbox"/> CRUIS-E	Farthållare med ECO roll och I-cruise
<input type="checkbox"/> WHCP-T	Stoppklossar transportmonterade	<input type="checkbox"/> AMSO-AUT	I-shift med "kick-down", funktion ger även möjlighet att justera växelvalet med växelspakens knappar under start och körning i automatläge
<input type="checkbox"/> TB-L80	Verktygslåda i svart plast vänster sida, låsbar, 800 mm bred, maxlast 130 kg	<input type="checkbox"/> AVO-ENH	Välj detta alternativ för att få bättre startförmåga och körbarhet vid körning på dåliga vägar: – Förbättrad funktionalitet i P-mode (P+); färre växlingar och växlingar vid högre motorvarvtal – Kräver inte lika mycket körning i manuell läge • Förbättrat manuell läge, kan ligga kvar längre på valda växlar • Bättre start/igångkörande när fordonet har fastnat – Gunga loss funktion tack vare snabbare i och urkoppling av växlar – Extra moment vid start (1:ans växel)
<input type="checkbox"/> TB-R80	Verktygslåda i svart plast monterad höger sida, låsbar, 800 mm bred Maxlast 130 kg	<input type="checkbox"/> APF-ENH	Utökade kraftuttagsfunktioner för I-shift
<input type="checkbox"/> SUP-BAS	Underkörningsskydd, sidomonterat	<input type="checkbox"/> RET-TH	Retarder, växellådsmonterad hydraulisk kompaktretarder
<input type="checkbox"/> CHAIN-S	Snökedjor	<input type="checkbox"/> TC-MAOH2	Oljekylare för växellåda, luft/vatten/olja med extra hög prestanda Växellådsmonterad
<input type="checkbox"/> HOOK-SC	Krok för snökedjor	<input type="checkbox"/> TC-MWO	Oljekylare för växellåda. Normal prestanda, vatten/olja. Rammonterad
<input type="checkbox"/> TOWF-NO1	1 dragsprint i front	<input type="checkbox"/> TC-MWOH2	Oljekylare vatten/olja för växellåda med extra hög prestanda Växellådsmonterad
<input checked="" type="checkbox"/> TOWF-NO2	2 dragsprintar i front	<input type="checkbox"/> 2COM1100	Luftkompressor 2 cylindrig, max kapacitet 1100 l/min
<input type="checkbox"/> TOWR-ONE	Bogserbygel, bakre	<input checked="" type="checkbox"/> 2COMP870	Luftkompressor 2 cylindrig, max kapacitet 870 l/min
<input type="checkbox"/> TREL15	15 polig kabel för elektrisk släpvagnskoppling	<input type="checkbox"/> 2COMP900	Luftkompressor, 2 cylindrig med maxkapacitet 900 l/min
<input type="checkbox"/> TREL7	1 st. 7-polig elektrisk släpvagnskoppling (24N)	<input type="checkbox"/> CLU-AIRC	In- och urkopplingsbar luftkompressor
<input checked="" type="checkbox"/> TREL7-7	2 st. 7-poliga elektriska släpvagnskopplingar		
<input type="checkbox"/> TBC-DUO	Duomatic anslutning för släpvagnsbroms		
<input checked="" type="checkbox"/> TBC-EC	Bosch anslutning för släpvagnsbroms		
<input checked="" type="checkbox"/> TRBR-STA	Släpvagnsbroms		
<input type="checkbox"/> TRB-STRE	Släpvagnsbroms "Stretch" utökad bromsförmåga förhindrar "fallknivs" effekt		
<input checked="" type="checkbox"/> RFEND-B	Bakskärm, tredelad		
<input checked="" type="checkbox"/> RFH-BAS	Std. höjd på bakskärmstopp		

Standardutrustning

Tillvalsutrustning

För mer detaljerad information om hytt- och drivlinekomponenter, se separata datablad.

För all möjlig tillvalsutrustning och utrustningskombinatorik, kontakta din Volvoåterförsäljare som kan skapa en specifikation som tillgodoser dina krav med hjälp av Volvos säljstödprogram (VSS).

Fabriken förbehåller sig rätten att modifiera konstruktionen och ändra utrustning utan förvarning. Specifikationen kan variera från land till land.

MODELLUTBUD

FH 6x4 semidragare luftfjädrad FH 64T 3A

<input type="checkbox"/> AIRIN-FR	Luftintag för motor, front utförande insug vid grillen	<input type="checkbox"/> STGW-AD2	Övre rattjustering med "neck tilt"
<input checked="" type="checkbox"/> AIRIN-HI	Luftintag för motor, högt utförande	<input checked="" type="checkbox"/> STGW-ADJ	Rattjustering
<input type="checkbox"/> AIRIN-LO	Luftintag för motor, lågt utförande	<input type="checkbox"/> AIRBAG	Airbag på förarsidan (måste kombineras med påtaget säkerhetsbälte)
<input type="checkbox"/> ACL1ST-S	Luftrenare med två filter, primär och sekundärfilter	<input type="checkbox"/> DRC-AMII	Automatisk regenerering med möjlighet att avbryta processen
<input checked="" type="checkbox"/> 24A150BL	Generator 24v 150 Ampere	<input checked="" type="checkbox"/> DRC-AUTO	Automatisk regenerering i körning
<input type="checkbox"/> 24A180BL	Generator 24v 180 Ampere	<input checked="" type="checkbox"/> 1DAYDIG4	
<input type="checkbox"/> 24AL150B	Generator med 150 A kapacitet	<input type="checkbox"/> ARSL	Extra hastighetsbegränsare via strömställare i hytt
<input type="checkbox"/> PRIM-EL	Elektrisk pump för avluftning av bränslesystemet	<input checked="" type="checkbox"/> ESP-BAS1	ESP elektroniskt stabiliseringsystem
<input checked="" type="checkbox"/> PRIM-MAN	Manuell pump för avluftning av bränslesystemet	<input type="checkbox"/> ESPC-RO	ESP strömställare möjlighet att styra stabiliseringsprogram. På/Reducerat/Av Vid körning med avslaget ESP aktiveras system igen vid 40 km/h
<input type="checkbox"/> FUEQ-EH	Elektriskt uppvärmda bränsleledningar	<input type="checkbox"/> HWSS-ACB	Kollisionsvarningssystem inkl. ACC och nödbromssystem
<input type="checkbox"/> AF-E	Bränslefilter med bränslevärmare	<input checked="" type="checkbox"/> HWSS-FCB	Kollisionsvarningssystem inkl. nödbromssystem
<input type="checkbox"/> AF-R	Bränslefilter med bränslevärmare	<input checked="" type="checkbox"/> LSS-DW	Körfältsassistans, varningssystem som varnar när lastbilen kommer för nära väglinjer
<input checked="" type="checkbox"/> FUEFE2LW	Stort dubbelt bränslefilter med vattenseparering	<input type="checkbox"/> LSS-DW3	Körfältsassistans med aktiv styrhjälp (Pilot Assist)
<input checked="" type="checkbox"/> EST-AID	EL-startelement motor	<input type="checkbox"/> LCS2	Varningssystem sidokollision, båda sidor
<input checked="" type="checkbox"/> 220EBH15	Elektrisk motordoppvärmare 220 volt, 1,5 kW	<input checked="" type="checkbox"/> LCS4	Filbytesassistans, båda sidor
<input type="checkbox"/> PTER-100	PTER-100, Kraftuttag, motormonterad med fläns DIN 100/ISO7646	<input type="checkbox"/> LCS5	
<input type="checkbox"/> PTER-DIN	DIN koppling på motorkraftuttag DIN5462 för direktmonterad pump	<input checked="" type="checkbox"/> DAS-W	Uppmärksamhets hjälp (Driver Alert Support) varnar om föraren börjar bli trött
<input type="checkbox"/> PTER1400	Kraftuttag motormonterat med fläns SAE1410	<input type="checkbox"/> RSENS-W	Regnsensor, för vindrutetorkare med intervall inställning
<input type="checkbox"/> HPE-F101	F1-101 motormonterad Hydraulpump	<input checked="" type="checkbox"/> CU-ECC	Luftkonditionering med automatisk temperaturkontroll
<input type="checkbox"/> HPE-F41	Motormonterat kraftuttag med hydraulpump Parker F1-41	<input type="checkbox"/> CU-ECC2	Luftkonditionering med automatisk temperaturkontroll inkl solsensor, dimsensör luftkvalite sensor samt filter
<input type="checkbox"/> HPE-F51	F1-51 motormonterad hydraulpump	<input checked="" type="checkbox"/> IGT-BUT	Tändningstyp, knapp
<input type="checkbox"/> HPE-F61	F1-61 motormonterad hydraulpump	<input type="checkbox"/> ALARM-E	Stöldlarm för hytt, påbyggnad och trailer
<input type="checkbox"/> HPE-F81	F1-81 motormonterad hydraulpump	<input type="checkbox"/> AUD-EXT	Uttökat ljudpaket
<input type="checkbox"/> HPE-T53	F2 53/53 motor monterad hydraulpump	<input type="checkbox"/> PHONE-PK	Förberedd för telefonmontage. GSM-Antenn, kablage,
<input type="checkbox"/> HPE-T70	F2 70/35 motor monterad hydraulpump	<input type="checkbox"/> ISUNS-BS	Invändigt solskydd båda sidor
<input type="checkbox"/> HPE-V45	VP1-45 Motormonterad variabel hydraulisk pump	<input checked="" type="checkbox"/> ISUNS-DS	Invändigt solskydd förarsida
<input type="checkbox"/> HPE-V75	VP1-75 Motormont variabel hydraulisk pump	<input type="checkbox"/> ISUNF-RE	Elektrisk manövrerad solskyddsskärm i textil intrigerad i övre radiohylla
<input type="checkbox"/> PTR-D	Bakre lågvarvigt kraftuttag för direktmontering av hydraulpump Max effektuttag 65 kW, max 600 Nm totalt	<input checked="" type="checkbox"/> ISUNF-RM	Manuellt manövrerad solskyddsskärm i textil intrigerad i övre radiohylla
<input type="checkbox"/> PTR-DH	Bakre högvarvigt kraftuttag för direktmontering av hydraulpump Max effektuttag 65 kW, max 400 Nm totalt	<input checked="" type="checkbox"/> CSPL-BXD	Draglåda i "hajgap"
<input type="checkbox"/> PTR-DM	Bakre medelvarvigt kraftuttag för direktmontering av hydraulpump Max tillåtet effektuttag totalt 65 kW, max 400 Nm totalt	<input type="checkbox"/> ADFS	Två DIN fack
<input type="checkbox"/> PTR-F	Bakmont. lågvarvigt kraftuttaget, 1 bak SAE Fläns anslutning för (max. 1000 Nm)	<input type="checkbox"/> BUPALARM	Akustiskt backvarning
<input type="checkbox"/> PTR-FH	Bakmonterat högvarvigt kraftuttag Max tillåtet effektuttag 65 kW Max 400 Nm totalt	<input type="checkbox"/> RTOLL-PK	Förberedelse för vägtullsdebitering Tyskland, så kallad Mauten Mauten box ingår inte i prepareringen
<input type="checkbox"/> PTR-FL	Bakmonterat lågvarvigt kraftuttag Max tillåtet effektuttag 65 kW Max 400 Nm totalt	<input type="checkbox"/> LOADIND	Lastindikator
<input type="checkbox"/> PTRD-D	Bakre kraftuttag för direktmontering av dubbla hydraulpumpar Max tillåtet effektuttag totalt: Framre yttre; 75 kW (90) Bakre inre; 75 kW (100) Max 550 Nm totalt på respektive då båda är inkopplade, eller max 1000 Nm endast bakre inre inkopplat	<input type="checkbox"/> REMC-MF	Multifunktionell fjärrkontroll
<input type="checkbox"/> PTRD-D1	Bakre kraftuttag med en medbringare samt för direktmontering av hydraulpump Max tillåtet effektuttag 75 kW (90), max 870 Nm totalt	<input checked="" type="checkbox"/> FIREXT3S	Brandsläckare 3 kg placerad i hytt
<input type="checkbox"/> PTRD-D2	Bakre kraftuttag med 2 medbringare samt förberedd för direktmontering av hydraulpump Max tillåtet effektuttag Framre yttre; 75 kW (90) Bakre yttre; 75 kW (90) Bakre inre; 75 kW (100) Max 550 Nm totalt på respektive	<input checked="" type="checkbox"/> WARNVEST	Varningsväst
<input type="checkbox"/> PTRD-F	Dubbelt bakre kraftuttag med en medbringare riktat bakåt Max tillåtet effektuttag 75 kW (90) Max 870 Nm totalt	<input checked="" type="checkbox"/> AIDKIT	Första hjälpen-sats
<input type="checkbox"/> HPG-F101	Hydraulpump F1-101 för växellådsmonterade kraftuttag	<input type="checkbox"/> WARNLAMP	Portabel batteridriven varningslampa (blytjus)
<input type="checkbox"/> HPG-F41	Hydraulpump F1-41 för växellådsmonterade kraftuttag	<input type="checkbox"/> LAMP-IN	Inspektionslampa
<input type="checkbox"/> HPG-F51	Hydraulpump F1-51 för växellådsmonterade kraftuttag	<input type="checkbox"/> BULBKIT	Lamp- och säkringskit
<input type="checkbox"/> HPG-F61	Hydraulpump F1-61 för växellådsmonterade kraftuttag	<input checked="" type="checkbox"/> WRITEPAD	Skrivplatta
<input type="checkbox"/> HPG-F81	Hydraulpump F1-81 för växellådsmonterade kraftuttag	<input checked="" type="checkbox"/> DST-CF5	Förarstol, komfort, luftfjädrad samt el. uppvärmd. Säkerhetsbälte inbyggt i stol. Klädsel på stolar beroende på val av interiör
		<input type="checkbox"/> DST-CF6	Förarstol, komfort, luftfjädrad samt el. uppvärmd. Ventilrad sittdyna. Säkerhetsbälte inbyggt i stol. Klädsel på stolar beroende på val av interiör

Hytt invändigt förarmiljö

- STWPOS-L** Vänsterstyrd
- STWM-LE** Läderratt
- Standardutrustning
- Tillvalsutrustning

För mer detaljerad information om hytt- och drivlinekomponenter, se separata datablad.

För all möjlig tillvalsutrustning och utrustningskombinatorik, kontakta din Volvoåterförsäljare som kan skapa en specifikation som tillgodoser dina krav med hjälp av Volvos säljstödprogram (VSS).

Fabriken förbehåller sig rätten att modifiera konstruktionen och ändra utrustning utan förvarning. Specifikationen kan variera från land till land.

MODELLUTBUD

FH 6x4 semidragare luftfjädrad FH 64T 3A

- DST-LUX1** Förarstol, lyx, luftfjädrad samt el. uppvärmd. Ventilradad sittdyna, säkerhetsbälte inbyggt i stol. Minnesfunktion.
- DST-LUX2** Klädsel på stolar beroende på val av interiör Förarstol, lyx, luftfjädrad samt el. uppvärmd. Säkerhetsbälte inbyggt i stol. Minnesfunktion. Klädsel på stolar beroende på val av interiör
- SBD-RED** Säkerhetsbälte Rött, Förare och passagerare
- SBPRE-DS** Förspännare för säkerhetsbälte, förarstol
- PST-CF5** Passagerar stol, komfort, luftfjädrad och eluppvärmd Säkerhetsbälte inbyggt i stol
- PST-RX1** Vilstol, sväng- och fällbar
- PST-STD2** Passagerarstol, Standard
- SBPRE-PS** Förspännare för säkerhetsbälte, passagerarstol
- ARMRE-BB** Armstöd båda sidor förar- och passagerarstol
- ARMRE-DB** Armstöd på båda sidor av förarstol
- ARMRE-PB** Armstöd båda sidor passagerarstol av passagerarstol
- ARU-BAS** Armstöd i vinyl
- ARU-LEA** Armstöd i läder
- GRABHI-B** Instegshandtag i stål
- GRABHI-L** Instegshandtag läderbeklätt
- FMAT-RUB** Gummimattor
- FMAT-TX2** Gummi och textilmattor (Textilmattor bipackade)
- LBK80F** Nedre säng 815 mm
- LBK80FRE** Nedre säng 815 mm bred elektrisk vikbar huvudända, fällbar 55 grader
- LBK80FRM** Nedre säng 815 mm bred vikbar huvudända, fällbar 55 grader
- MATL-FI** Resårmatrass med spiralfjädrar och jämn hårdhet över 100 kg
- MATL-FI4** Matrass nedre säng, upp till 100 kg, skum, 2000x700x130 mm
- MATL-SF** Resårmatrass med spiralfjädrar hårdare mellansektion för bättre sittkomfort upp till 100 kg
- OLMAT-BA** Bäddmatrass
- OLMAT-PR** Bäddmatrass Premium
- TBK60AD** Översäng 600 mm bredd, justerbar i höjdlid
- TBK60F** Översäng 600 mm bredd, vikbar huvudända
- TBK70AD** Översäng 700 mm bredd, justerbar i höjdlid
- TBK70F** Översäng 700 mm bredd, vikbar huvudbräda
- PH-CAB2** Parkeringsvärmare hytt diesel driven
- PH-ENGCA** Parkeringsvärmare motor och hytt, diesel driven
- CPC-ADV** Avancerad elektronisk hyttkylare (för parkering)
- SLCP-BAS** Kontrollpanel i sovhytt för interiör belysning, parkeringsvärmare, taklucka, centrallås
- SLCP-LUX** Kontrollpanel i sovhytt för kontroll av interiör belysning, parkeringsvärmare/kylare, taklucka, centrallås, ljudanläggning, fönsterhissar
- SAFE** Låsbart säkerhetsskåp i metall, placerad under säng i förvaringsfacket
- RUS-BAS** Förvaringsfack bakre övre (154 L, 300mm hög)
- RUS-HIG** Förvaringsutrymme bakre övre (245 L, 440mm hög)
- TABLE** Bord
- REFR-RUS** Kylskåp i bakre övre förvaringsfack 28 l
- REFRIG** 33 liters kylbox med frysdel under säng
- MICRO-PK** Kablage för microugn
- BOTH-D** Flaskhållare, under instrumentbrädans mittsektion
- BOTH-DL** Två flaskhållare, monterad vid draglåda under säng samt under mittsektion av inst.bräda
- BOTH-L** Flaskhållare, monterad vid draglåda under säng
- COFMA-PK** Elkablage för kaffebyggare draget till hytt
- SOL12S**
- INLI-BAS** Interiörljus standard
- INLI-NL** Interiörljus, nattbelysning
- INLI-NLD** Interiörljus, nattbelysning med dimmerfunktion
- ARL-FLEX** Flexibla läslampor
- RH-EE** Takfönster i tonat glas
- RH-ETR** Taklucka i tonat glas, elektrisk öppning
- RH-MTR** Taklucka, tonat glas, manuell öppning
- GLAS-TIN** Färgade glasrutor runt om
- SWIND-BS** Sidofönster V-H sida
- VANMIR** "Rakspegel" i radiohylla
- AS-FUS** Extra övre förvaringshylla
- INFOT-PK** TV-prep ovan vänster dörr

Hytt Utvändigt

- EXTL-BAS** Yttre utformning basnivå (EXTL-BAS)
- EXTL-EN2** Yttre utformning exklusiv nivå (EXTL-EN2)
- EXTL-ENH** Utökad målning av hytt detaljer
- DGLAS-H** Härdat fönsterglas i dörrar
- DGLAS-L** Laminerat fönsterglas i dörrar
- BUMP-B** Stötfångare av plast
- BUMP-B2** Stötfångare av stål
- BUMP-HD** Anläggningsstötfångare i stål
- BUMP-SP** Spoiler monterad under stötfångare
- AUXFS** Extra fotsteg
- GUARD-EH** Skydd för oljesump motor
- BUGNET** Kylarskydd mot insekter
- CTILT-P-E** Elektrisk hyttipp
- CTILT-P-M** Manuell hyttipp
- FCABS-A** Luftfjädrad främre hyttfjädring
- FCABS-M** Mekanisk främre hyttfjädring
- RCABS-A** Luftfjädrad bakre hyttfjädring
- RCABS-M** Mekanisk bakre hyttfjädring
- HCC-EXT** Utan läsbar frontlucka
- HCC-INEX** Läsbar frontlucka
- MIRCFPCS** Eluppvärmda backspeglar med vidvinkelspeglar inkl. närsiktsspegel och hörnkamera på passagerarsidan
- MIRCMCP** Spegelsystem, kamerabaserat med hörnkamera
- MIRCMS** Spegelsystem, kamerabaserat utan hörnkamera
- MIRCOMF** El-styrda och eluppvärmda backspeglar med vidvinkelspeglar v-h sida inklusive närsiktsspegel på passagerarsidan
- AMIR-F20** Utvändigt främre närsiktsspegel med ökat siktfält framför hytt
- SUNV-H** Yttre solskydd
- AD-ROOF** Takluftriktare
- AD-SIDEL** Breda sidoluftriktare på bakkant hytt. För semidragare
- AD-SIDES** Smala sidoluftriktare på bakkant hytt för jämnlast chassin
- AD-CHASX** Chassikjolar mellan fram och bakhjul
- ADCF-F** Extra aerodynamiska detaljer
- HL-LED** LED Huvudstrålkastare
- HL-LED3** LED Huvudstrålkastare och helljus med automatisk avbländning
- HL-CLEAN** Strålkastar rengörare typ högtrycksspölning
- HLP-ST** Strålkastarskydd i stål
- DRIVL2** Fjärrljus vitt
- UDRIVL** Utan fjärrljus
- FOGL-WC** Dimljus vitt
- CL-STAT** Statisk yttre korsningsljus, aktiveras via blinkersspaken
- ASL-RF2** 2 st extra fjärrljus i tak
- BEACOA2F** 2 st roterande varningsljus mont framkant tak
- BEACOA2R** 2 st roterande varningsljus mont bakkant tak
- BEACON-P** Förberedd kabeldragning för varningsljus på tak

Standardutrustning

Tillvalsutrustning

För mer detaljerad information om hytt- och drivlinekomponenter, se separata datablad.

För all möjlig tillvalsutrustning och utrustningskombinatorik, kontakta din Volvoåterförsäljare som kan skapa en specifikation som tillgodoser dina krav med hjälp av Volvos säljstödprogram (VSS).

Fabriken förbehåller sig rätten att modifiera konstruktionen och ändra utrustning utan förvarning. Specifikationen kan variera från land till land.

MODELLUTBUD

FH 6x4 semidragare luftfjädrad FH 64T 3A

- BEACONA4** Fyra stycken roterande varningsljus
- CABPT-R1** Kabelgenomföring i hyttak
- CABPT-R2** Två st kabelgenomföringar i tak
- SPOTP-F** Förberedd för fjärrljus i fronten
- SPOTP-R** Förberedd kabeldragning för fjärrljus på hyttak
- SPOTP-RF** Förberedd för fjärrljus i front och hyttak max 2x280 W
- ROS-IL** Belysning i ljusskylt
- ROS-IL2** Belysning i ljusskylt med bipackad strömbrytare
- ROS-ILP** Förberedd för ljusskylt
- CSGN-GTR** Dekal "Globetrotter" i ljusskylt
- HORN-F1S** Signalhorn innanför grill
- HORN-R2S** Två tryckluftshorn monterat på vardera sidan av taket
- ANT-CBR** Antenn för kommunikationsradio 25 mhz
- ACCB-R-AP** Främre, mittre och bakre takbåge, för montering av diverse utrustning
- ACCB-R-F** Främre takbåge, för montering av diverse utrustning
- ACCB-R-FM** Fram och mittmonterad takbåge, för montering av diverse utrustning
- ACCB-R-FR** Främre och bakre takbåge, för montering av diverse utrustning
- ACCB-R-M** Mittre takbåge, för montering av diverse utrustning
- ACCB-R-R** Bakre takbåge, för montering av diverse utrustning
- ACCB-R-RM** Bakre och mittre takbåge, för montering av diverse utrustning
- STUC-B** Förvaringsfack, vänster och höger sida under hytt
- STUC-L** Förvaringsfack, vänster sida under hytt
- STUC-R** Förvaringsfack, höger sida under hytt
- RFCAR-BC** Hållare för bakskärm monterad bak hyttvägg
- LADDER** Stege monterad på hyttens bakvägg
- REFS-TW** Vita reflexstripes för hyttsida bipackade
- REFS-TY** Orange reflexstripes för hyttsida bipackade

Påbyggnad

- 5WM-ISHD** L-profiler 90 mm höga HEAVY DUTY med monteringsplatta 16 mm
U-värde 36 ton och D-värde 269 kN
- 5WM-ISOM** 50 mm L-profiler
- 5WM-MASM** Manuellt flyttbart vändskiverede för 50 mm L-profiler
- 5WH150** Vändskivehöjd över profil- och monteringsplatta, 150 mm
- 5WH185** Vändskivehöjd över profil- och monteringsplatta, 185 mm
- 5WH190** Vändskivehöjd över profil, 190 mm
- 5WH290** Vändskivehöjd, 290 mm
- 5WT-JO11** Jost JSK 38G, Tungdragarskiva
- 5WT-JO8** Jost JSK 37 gjuten
- 5WT-JO9** Jost JSK 42 gjuten
- 5WT-JOHD** Vändskiva JOST typ 38-C heavy duty. 3.5" kingpin
- 5WT-SH** SAF-Holland/+GF+ SK-S 36.20 V gjuten skiva
- 5WT-SH2** SAF-Holland/+GF+ SK-HD 38.36 gjuten skiva
- 5WL-S1** Smörjning vändskiva + låsning
- TCIND** Trailerkoppling indikation
- RDECK** Gångbord mellan ramsida 510 mm
- RDECK-M** Tredelat gångbord, två bord över ram och ett bord över batterilåda/tank
- SRWL-PK** Förberedelsepaket för chassimonterad arbetsbelysning och en 3-läges strömställare (På/Av/Back)
- SWL-2RW** Två vita arbetslampor monterade bak på chassit (vänster/höger sida) och en 2-läges strömställare (På/Av)
- SWL-PK** Kabel fördragning för lastljus på sidan ram
Max 280 W, 2-läges strömställare
- WL-TA1W** Vändskive/arbets belysning med vittljus
- WLC-H2W** 2 st vita LED arbetsljus monterade bakkant hyttak
- WLC-PKH** Förberedelsepaketet för högt monterade arbetslampor
- WLC-PKL** Förberedelsepaketet för lågt monterade arbetslampor på hyttrygg
- WLC-PKLH** Förberedelsepaketet för lågt och högt monterade

Standardutrustning

Tillvalsutrustning

För mer detaljerad information om hytt- och drivlinekomponenter, se separata datablad.

För all möjlig tillvalsutrustning och utrustningskombinatorik, kontakta din Volvoåterförsäljare som kan skapa en specifikation som tillgodoser dina krav med hjälp av Volvos säljstödprogram (VSS).

Fabriken förbehåller sig rätten att modifiera konstruktionen och ändra utrustning utan förvarning. Specifikationen kan variera från land till land.

- arbetslampor
- ECBB-HIG** Elcentral för påbyggare samt påbyggare modul
- ECBB-MED** Elcentral för påbyggare, medium (ej för plog!)
- BBCHAS3** 3 st. 7-poliga eluttag för påbyggare
- BEPR-T2** El prep chassi för tipp för fjärrkontroll
- EXSTER** VDS med Fjärrstyrning
- TD-LED** Elstyrenhet för LED-ljus på släp
- AUXL-SPK** Prep för snöplog
- TAILPRE2** Prep. för baggavelift, manövrering via fjärrkontroll
- TAILPREP** Förberedelse för baggavelift
- AESW2** 2 st extra bistabila strömställare
- AESW2PK** 2 st extra bistabila digitala strömställare och kablage för 4 strömställare
- AUXSW-4** Förberedd kabeldragning för 4 strömställare

Leveransservice

- FMS-PK** Förberedd för trafiklednings system
- DRUT1** "My Truck" appen, 1 år förbetalt
- DRUT2** "My Truck" appen, 2 år förbetalt
- DRUT3** "My Truck" appen, 3 år förbetalt
- DRUT4** "My Truck" appen, 4 år förbetalt
- DRUT5** "My Truck" appen, 5 år förbetalt
- TSRS** Trafikskyltsavläsning

MODELLUTBUD

FH 6x4 semidragare luftfjädrad FH 64T 3A

Volvo Trucks. Driving Progress