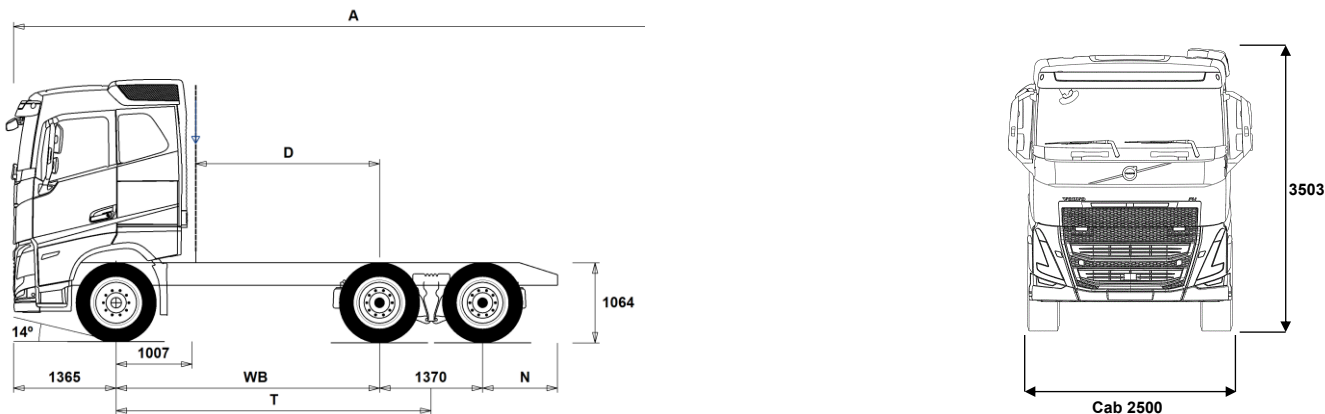


# MODELLSERIE:

Ny FH 6x4 trekkvogn luftfjæring FH 64T 3A



## Chassisdimensjoner [mm]

WB Akselavstand	3000	3200	3400	3600	3900
A Total chassislengde	9012	9012	9012	9012	9012
D Senter av bakaksel til bakkant av førerhus	1943	2143	2343	2543	2843
N Bakre overheng (Min.)	805	805	805	805	805
N Bakre overheng (Max.)	995	995	995	995	995
T Teoretisk akselavstand	3685	3885	4085	4285	4585

## Chassisvekter [kg]

Foraksel	4905	4925	4960	4980	5010
Boggi bak	3695	3695	3700	3700	3705
Egenvekt	8600	8620	8660	8680	8715

## Svingdiameter [mm]

Svingdiameter mellom fortauskanter	13300	13900	14500	15100	16100
Svingdiameter mellom vegger	14700	15300	15900	16500	17400

## Tillatte vekter [kg]

	Tillatt	Teknisk
Tillatt totalvekt	26000	28100
Tillatt vogntogvekt	44000	44000
Foraksel	7100	7100
Boggi bak	19000	21000

## Viktige merknader

### Chassisdimensjoner

Førerhushøyde: +305 mm for CAB-HSLP, -285 mm for CAB-LSLP, +450 mm for CAB-XHES, +450 mm for CAB-XHSL.

Senter av foraksel til bakkant av førerhus +74 mm for CAB-LSLP, +607 mm for CAB-XHES.

D-målet inkluderer frigang foran på 50 mm og for jevnlastbiler også en hjelperamme på 100 mm.

Høyder kan variere  $\pm 20$  mm med bladfjærer og  $\pm 10$  mm med luftfjæring.

Alle dimensjoner er ved ubelastet chassis og eventuelle løpeaksler nede.

Anvendt chassishøyde: CHH-HIGH.

Høydeendring med chassishøyde CHH-MED,FRAME300: 0 mm.

Vekt og dimensjoner er basert på følgende dekk:

Dekk på forakselen: 315/80R22.5

Dekk på drivakselen: 315/80R22.5

**Chassisvekter inkluderer olje, vann, AdBlue, 0 liter drivstoff, men ikke sjåfør. Egenvekt kan variere  $\pm 3\%$ .**

Svingdiameter er teoretisk beregnet

Lovlige vekter kan variere fra land til land

For mer informasjon om vekter, inkludert vekten på tilleggsutstyr, kontakt din lokale Volvo-forhandler.

Bruk IKKE denne tegningen i forbindelse med påbygging. Bruk Volvos påbyggingsinstruksjoner og henvis til chassistetning FH64T3A.

# MODELLSERIE:

Ny FH 6x4 trekkvogn luftfjæring FH 64T 3A

## Bruksområde

- RC-ROUGH** Belastningsklasse for dårlig vegstandard
- RC-SMOOTH** Belastningsklasse for normal vegstandard
- Belastningsklasse 1 for høy vegstandard

## Hovedkomponenter

- CHH-HIGH** Høy (normal) chassishøyde
- CHH-XHIG** Ekstra høy chassishøyde
- RADD-G2** 2 drivende bakaksler, luftfjæring
- RADD-GR** 2 drivende bakaksler, luftfjæring
- FH-AHSLP** Høyt førerhus FH
- FH-ALSPL** FH Aero Lavt langt førerhus
- FH-ASLP** Langt førerhus FH
- FH-AXHES** FH Aero Globetrotter XXL-Førerhus
- FH-AXHSL** Ekstra høyt førerhus FH
- FH-HSLP6** Høyt førerhus FH
- FH-LSLP6** Lavt langt førerhus FH
- FH-SLP6** Langt førerhus FH
- FH-XHES6** Globetrotter XXL-Førerhus
- FH-XHSL6** Ekstra høyt førerhus FH
- EU6HT** Emisjonsnivå Euro 6 med SCR-katalysator, partikkelfilter, EGR og Turbo Compound
- EU6SCR** Emisjonsnivå Euro 6
- D13S420A**
- D13S460A**
- D13S500A**
- D13S540A**
- D13T420A**
- D13T460A**
- D13T480A**
- D13T500A**
- D13K420** 13-liters Euro 6 dieselmotor 420 hk (309 kW), SCR, EGR og dieselpartikkelfilter
- D13K460** 13-liters dieselmotor D13K460, 460 hk (338 kW) ved 1400-1800 o/min, 2300 Nm ved 1000-1400 o/min, økonomiturtall 1000-1400 o/min.
- D13K500** 13-liters Euro 6 dieselmotor 500 hk (368 kW), SCR, EGR og dieselpartikkelfilter
- D13K540** 13-liters Euro 6 dieselmotor 540 hk (397 kW), SCR, EGR og dieselpartikkelfilter
- DIESEL** For ordinær diesel EN590 og HVO EN15940
- DIESEL-B** For B100 biodiesel EN14214
- EBR-EPG** Standard motorbrems med termostatstyrt mottrykksregulator
- EBR-EPGC** Motorbrems med termostatstyrt mottrykksregulator for I-shift
- EBR-VEB+** Volvo Engine Brake, VEB+, kombinert kompresjonsbrems og termostatstyrt mottrykksregulator
- AT2612** I-Shift automatisert 12-trinns girkasse
- AT2812** I-Shift automatisert 12-trinns girkasse
- ATO2612** I-Shift automatisert 12-trinns girkasse med overdrive
- ATO3112** I-Shift automatisert 12-trinns girkasse med overdrive
- SPO2812** Semi powershift Dual Clutch 12-trinns girkasse med overdrive
- ASO-C** Krypgir
- ASO-ULC** Ekstra lavt krypgir
- TAAXLIFT** Tandem akselløft med utkobling av bakre drivaksel
- RTH2610B** Tandemaksel med navreduksjon, 4 planetgir og differensialspærre for maksimalt 26 tonns boggitrykk og 100 tonns vogntogvekt
- RTH2610F** Tandemaksel med navreduksjon og differensialspærre for maksimalt 26 tonns boggitrykk og 100 tonns vogntogvekt
- RTS2310A** Tandemaksel med enkelutveksling og differensialspærre
- RTS2370A** Tandemaksel med enkelutveksling og differensialspærre for maksimalt 23 tonns boggitrykk og 70 tonns vogntogvekt

## Pakker

- FP-D13** Drivstofføkonomipakke D13
- AIRFLOW** Spoiler-pakke med takspoiler, sidespoilere og sideskjørt
- DRIV-EXT** Kjørepakke - Extended
- DRIV-SEL** Kjørepakke

- Standardutstyr
- Tilvalgsutstyr

For mer detaljert informasjon om førerhus- og drivlinjeutstyr, se separate datablad.

For alle mulige tilvalg og utstyrskombinasjoner, kontakt din Volvo-forhandler, som kan lage en spesifikasjon som møter dine behov.

Fabrikken forbeholder seg retten til endringer i konstruksjon og utstyr uten forutgående varsel. Spesifikasjonene kan variere fra land til land.

- 1LIVIN++** Førerhuspakke Arctic med 1 køye
  - 1LIVING** Førerhuspakke med 1 køye
  - 1LIVING+** Førerhuspakke pluss med 1 køye
  - 2LIVIN++** Førerhuspakke Arctic med 2 køyer for FH
  - 2LIVING** Førerhuspakke med 2 køyer for FH
  - 2LIVING+** Førerhuspakke pluss med 2 køyer for FH
  - INFOHIGH** Informasjonssystem uten navigasjon/Dynafleet
  - SAFE-EXT** Sikkerhetspakke - Extended
  - SAFE-SEL** Sikkerhetspakke - Selected
  - COOLCM22** Energiopptimerings-pakke++
  - OFFROADS** Anleggspakke for lange førerhus (alle modeller)
- ## Chassis
- FST-AIR** Luftfjæring foran
  - FST-PAR** Parabelfjæring foran, normal stivhet
  - FST-PAR3** Parabelfjæring foran, stiv
  - FSLs-BAS** Standard vandring på luftfjæret foraksel (hev-senk)
  - FSLs-HI** Lang vandring på luftfjæret foraksel for containerbil (hev-senk)
  - FAL10.0** Tillatt last foraksel 10,0 tonn
  - FAL6.5** Tillatt last foraksel 6,5 tonn
  - FAL7.1** Tillatt last foraksel 7,1 tonn
  - FAL7.5** Tillatt last foraksel 7,5 tonn
  - FAL8.0** Tillatt last foraksel 8,0 tonn
  - FAL8.5** Tillatt last foraksel 8,5 tonn
  - FAL9.0** Tillatt last foraksel 9,0 tonn
  - FSTAB** Krenningsstabilisator foran, normal stivhet
  - FSTAB2** Krenningsstabilisator foran, medium stivhet
  - FSTAB3** Krenningsstabilisator foran, stiv
  - RAL19** Tillatt last akselkombinasjon 19 tonn, boggifordeling 11,5/7,5 tonn
  - RAL21** Tillatt last akselkombinasjon 21 tonn
  - RAL23** Tillatt last akselkombinasjon 23 tonn
  - RAL26** Tillatt last akselkombinasjon 26 tonn
  - RSTAB1** Krenningsstabilisator bak, normal stivhet
  - RSTAB3** Krenningsstabilisator bak, stiv
  - RALIM15** Akseltrykkbegrenser på første bakre drivaksel 15 tonn
  - ASF-DL1** Luftfjæring med 1 kjørehøyde
  - ASF-DL3** Luftfjæring med 3 kjørehøyder
  - ACTST-TO** Aktiv styring
  - ASFE-BAS** Volvo Dynamic Steering - standard
  - ASFE-OG** Volvo Dynamic Steering - med stabilitetsassistent
  - ASFE-PO** Volvo Dynamic Steering - med personlig innstilling og stabilitetsassistent
  - ASFE-PS** Volvo Dynamic Steering - med personlig innstilling
  - PSP-FIX** Pumpe til servostyring med fast mengde
  - PSP-VAR** Pumpe til servostyring med variabel mengde
  - PSP-VAR2** Pumpe til servostyring med elektr. kontrollert variabel mengde
  - EBS-MED** EBS medium versjon med bl.a. følgende funksjoner: Brake Blending, temperaturvarsling, momentkontroll, automatisk differensialspærre, bakkestarthjelp, varsel ved slitte bremseklosser, bremsehjelp, bremseovervåkning samt lagring av status og historikk
  - AUXPARK** 2 ekstra fjærbremseklokker
  - RST-AIR** Luftfjæring bak
  - RST-AIR6** Luftfjæring bak (belger for varmt klima)
  - FRAME300** Utvendig høyde på rammeprofil 300 mm
  - FST7070** Tykkelse på rammeprofil 7.0 mm liv og 7.0 mm flens
  - FST8080** Tykkelse på rammeprofil 8.0 mm liv og 8.0 mm flens
  - FIL-EEEE** Ramme med innerline fra motor til bak bakaksel/boggi
  - FIL-TXEB** Ramme med innerline fra girkasse til bak bakaksel/boggi
  - BBOX-EF** Batterikasse i rammeoverheng bak, kun egnet for ISO-trailere med 1600 mm overheng foran
  - BBOX-L** Batterikasse på venstre side

# MODELLSERIE:

Ny FH 6x4 trekkvogn luftfjæring FH 64T 3A

- BATS-D** Dobbelt batterisystem (4 batterier)
  - BATS-S** Enkelt batterisystem (2 batterier)
  - 2BAT210B** 2 GEL-batterier med kapasitet 210 Ah
  - 2BAT210C** 2 AGM-batterier med kapasitet 210 Ah
  - BATTAMP** Amperemeter
  - BATTIND** Indikator for batterilading
  - ADR1** ADR-tilpassing med 1 hovedstrømbryter
  - ADR2** ADR-tilpassing med 2 hovedstrømbrytere
  - MSWI-A** Hovedstrømbryter for ADR
  - MSWI-R** Hovedstrømbryter med fjernkontroll
  - R330A71** Aluminiumstank 330 liter høyre side, lengde 830 mm, diameter 710 mm, D-format  
Minimumsvolum 150l  
Maksimalt volum 810l
  - UL-FUEL** Uten tank på venstre side  
Minimumsvolum 160l  
Maksimalt volum 730l
  - ADTP-BC** AdBlue tank bak/under førerhus på høyre side
  - ADTP-L** AdBlue tank på venstre side
  - ADTP-R** AdBlue tank på høyre side
  - ADB048** AdBlue plasttank 48 liter, diameter 560 mm, D-format
  - ADB064** AdBlue plasttank 64 liter, diameter 710 mm, D-format
  - ADB065** AdBlue plasttank 65 liter under/bak førerhus høyre side
  - ADB068** AdBlue plasttank 68 liter, diameter 560 mm, D-format
  - ADB083**
  - ADB090** AdBlue plasttank 90 liter, diameter 710 mm, D-format
  - ADB099**
  - ADB100**
  - ADB112**
  - ADTC-BF** Blankt deksel over AdBlue tank
  - FCAP-L** Låsbart diesel- og AdBlue-tanklokk
  - FUFF-AS** Beskyttelse mot søl av drivstoff
  - FUFF-ATS** Beskyttelse mot tyveri og søl av drivstoff
  - ESH-LEFT** Horisontal lydtemper, utblåsing venstre side
  - ESH-REAR** Horisontal lydtemper, utblåsing bakover
  - ESH-RIGH** Horisontal lydtemper, utblåsing høyre side
  - ESH-VERT** Horisontal lydtemper, vertikal utblåsing over tak
  - EXST-SSP** Eksospipe i polert rustfritt stål
  - EXST-ST** Eksospiper i stål
  - WHC-FIX2** 2 faste stoppeklosser
  - WHC-FOL2** 2 sammenleggbare stoppeklosser
  - WHCP-F** Stoppeklosser plassert på fremre del av bilen
  - WHCP-M** Stoppeklosser plassert på midtre/bakre del av bilen
  - WHCP-T** Stoppeklosser bipakket
  - SUP-BAS** Sideunderkjøringshinder normal
  - CHAIN-S** Snøkjettinger fra fabrikk
  - HOOK-SC** Kjettingkroker
  - TOWF-NO1** Ett slepefeste foran
  - TOWF-NO2** To slepefester foran
  - TOWR-ONE** Ett slepefeste bak
  - TREL15** 15-polet ADR-godkjent el-kontakt for tilhenger
  - TREL7** 7-polet el-kontakt for tilhenger
  - TREL7-7** Dobbel 7-polet el-kontakt for tilhenger (UADR)
  - TBC-DUO** Duomatic bremsetilkobling for tilhenger
  - TBC-EC** EU bremsetilkobling for tilhenger
  - TRBR-HCF** Håndregulering av tilhengerbrems, fullt trykk
  - TRBR-STA** Stasjonær tilhengerbremskontroll
  - TRB-STRE** Automatisk aktivering av tilhengerbrems i lav hastighet for å unngå saksing
  - RFEND-B** Baksjjermer med avtagbar topp
  - RFH-BAS** Normal høyde på baksjjermer
  - RFH-HIG** Høyest mulig høyde på baksjjermer
  - RFH-LOW** Lavest mulig høyde på baksjjermer
  - ATANK-AL** Aluminium lufttank
  - ATANK-ST** Stål lufttank
  - TL-LED** LED baklys
  - BLIGHT-E** Nødbremselys
- ### Felger og dekk
- RT-AL** Børstede aluminiumfelger med standard hull på alle aksler
  - RT-ALDP** Dura Bright aluminiumfelger med standard hull på alle aksler
  - RT-ALDPD** Dura Bright aluminiumfelger med forsenkede hull på alle aksler (samme bolter som stålfelger)
  - RT-ALDU** Børstede aluminiumfelger med forsenkede hull på alle aksler (samme bolter som stålfelger)
  - RT-STEEL** Stålfelger på alle aksler
  - WCAP** Hjulskapsler
  - SPWT-D** Reservehjul lik drivhjul
  - SPWT-F** Reservehjul lik forhjul
  - SWCP-LF** Reservehjulholder på venstre side foran bakaksel
  - SWCP-T** Reservehjulholder transportmontert
  - SWCP-TP** Reservehjulholder transportmontert på toppen av rammen
  - JACK-12T** Jekk, 12 tonn
  - JACK-15T** Jekk, 15 tonn
  - JACK-20T** Jekk, 20 tonn
  - TOOLKIT** Komplett verktøysett
  - INFLAHOS** Løs luftfylleslange
  - GAUGE-TP** Dekktrykkmåler
- ### Utrustning drivlinje
- TRAP-HD** Girkasse med forsterket rangehus i stål
  - DRM-BE** Kjøremodus, økonomi og standard (balansert)
  - DRM-E** Kjøremodus, økonomi
  - PVT-MAP** I-See med optimering av drivstofforbruk via GPS-opplysninger
  - PVT-MTM** I-See (Optimering af brændstofforbrug via GPS oplysninger)
  - CRUIS-E** Konstantfartholder med Eco-roll, I-cruise og rattknapper
  - CRUIS-E5** I-Torque konstantfartholder med intelligent momentregulering (kun i E modus)
  - AMSO-AUT** Manuell giring i automat + kickdown for I-shift
  - AVO-ENH** I-shift programvare for anlegg/tømmerkjøring
  - APF-ENH** Utvidede kraftuttakfunksjoner for I-shift
  - RET-TH** Retarder for manuell girkasse og I-Shift
  - TC-MAOH2** Oljekjølere for mekanisk girkasse, ekstra høy ytelse, luft/olje
  - TC-MWO** Oljekjølere for mekanisk girkasse, normal ytelse, vann/olje
  - TC-MWOH2** Oljekjølere for mekanisk girkasse, ekstra høy ytelse, vann/olje
  - 2COM1100** 2-sylindret luftkompressor, kapasitet 1100 l/min.
  - 2COMP870**
  - 2COMP900** 2-sylindret luftkompressor, kapasitet 900 l/min.
  - CLU-AIRC** Luftkompressor med automatisk inn- og utkobling
  - AIRIN-FR** Luftinntak i front
  - AIRIN-HI** Høyt luftinntak
  - AIRIN-LO** Lavt luftinntak på bakvegg førerhus
  - ACL1ST-S** Luftinntak med primær- og sekundærfilter
  - 24A150BL** Generator, 150 Ampere med LIN kommunikasjon
  - 24A180BL** Generator, 180 Ampere med LIN kommunikasjon
  - 24AL150B** Generator 150 Ampere
  - PRIM-EL** Elektrisk pumpe for avlufting av drivstoffsystemet uten behov for å tippe førerhus
  - PRIM-MAN** Manuell pumpe for avlufting av drivstoffsystemet
  - FUEQ-EH** Elektrisk oppvarmet drivstoffsystem

Standardutstyr

Tilvalgsutstyr

For mer detaljert informasjon om førerhus- og drivlinjeutstyr, se separate datablad.

For alle mulige tilvalg og utstyrskombinasjoner, kontakt din Volvo-forhandler, som kan lage en spesifikasjon som møter dine behov.

Fabrikken forbeholder seg retten til endringer i konstruksjon og utstyr uten forutgående varsel. Spesifikasjonene kan variere fra land til land.

# MODELLSERIE:

## Ny FH 6x4 trekkvogn luftfjæring FH 64T 3A

■ <b>AF-R</b>	Dieselfilter oppvarmet via resirkulering av varm returdiesel	■ <b>LSS-DW</b>	Kjørefeltvarsler
■ <b>FUEFE2LW</b>	Motormontert dobbelt stort drivstoffilter med vannnavskiller	□ <b>LSS-DW3</b>	Kjørefeltvarsler med korrigerende av styring (active lane keeping assist)
■ <b>EST-AID</b>	Startelement	□ <b>LCS2</b>	Sideassistent - passagerside (VRU)
□ <b>220EBH15</b>	Elektrisk motorvarmer 220V, 1.5 kW	■ <b>LCS4</b>	Sideassistent - begge sider (VRU)
□ <b>PTER-100</b>	Bakmontert koblingsuavhengig motorkraftuttak med flens DIN 7646	■ <b>DAS-W</b>	Sjåførvarelassistent
□ <b>PTER-DIN</b>	Bakmontert koblingsuavhengig motorkraftuttak med hunnkobling DIN 5462	□ <b>RSNS-W</b>	Regnsensor
□ <b>PTER1400</b>	Bakmontert koblingsuavhengig motorkraftuttak med flens SAE 1410 / ISO 7647	■ <b>CU-ECC</b>	Aircondition med elektronisk temperaturkontroll
□ <b>HPE-F101</b>	Motormontert Parker F1-101 hydraulikkpumpe	□ <b>CU-ECC2</b>	Aircondition med elektronisk temperaturkontroll, sensor for luftkvalitet og karbonfilter
□ <b>HPE-F41</b>	Motormontert Parker F1-41 hydraulikkpumpe	■ <b>IMMOBIL</b>	Startspærre
□ <b>HPE-F51</b>	Motormontert Parker F1-51 hydraulikkpumpe	□ <b>ALARM-E</b>	Innbruddsalarm for førerhus og påbygg/trailer
□ <b>HPE-F61</b>	Motormontert Parker F1-61 hydraulikkpumpe	□ <b>AUD-EXT</b>	Audio - Extended
□ <b>HPE-F81</b>	Motormontert Parker F1-81 hydraulikkpumpe	□ <b>PHONE-PK</b>	Forberedt for GSM-telefon
□ <b>HPE-T53</b>	Motormontert Parker F2-53/53 dobbel hydraulikkpumpe	□ <b>ISUNS-BS</b>	Innvendig sidesolskjerm på fører- og passagerside
□ <b>HPE-T70</b>	Motormontert Parker F2-70/35 dobbel hydraulikkpumpe	■ <b>ISUNS-DS</b>	Innvendig sidesolskjerm på førerside
□ <b>HPE-V45</b>	Motormontert Parker VP1-45 variabel hydraulikkpumpe	□ <b>ISUNF-RE</b>	Elektrisk solgardin integrert i fronthylle
□ <b>HPE-V75</b>	Motormontert Parker VP1-75 variabel hydraulikkpumpe	■ <b>ISUNF-RM</b>	Manuell solgardin integrert i fronthylle
□ <b>PTR-D</b>	Girkassemontert kraftuttak for hydraulikkpumpe, lav utveksling, maks effekt 150 kW, maks moment 1000 Nm	■ <b>CSPL-BXD</b>	Skuff i nedre del av dashboard
□ <b>PTR-DH</b>	Girkassemontert kraftuttak for hydraulikkpumpe, høy utveksling, maks effekt 100 kW, maks moment 600 Nm	□ <b>ADFS</b>	2 ekstra DIN-utsparinger i fronthylle
□ <b>PTR-DM</b>	Girkassemontert kraftuttak for hydraulikkpumpe, medium utveksling, maks effekt 100 kW, maks moment 600 Nm	■ <b>BUPALARM</b>	Ryggevarsler
□ <b>PTR-F</b>	Girkassemontert kraftuttak med flens, lav utveksling, maks effekt 150 kW, maks moment 1000 Nm	□ <b>RTOLL-PK</b>	Forberedt for vegbetalingssystem
□ <b>PTR-FH</b>	Girkassemontert kraftuttak med flens, høy utveksling, maks effekt 100 kW, maks moment 600 Nm	□ <b>LOADIND</b>	Elektronisk lastindikator
□ <b>PTR-FL</b>	Girkassemontert kraftuttak med flens, lav utveksling, maks effekt 100 kW, maks moment 600 Nm	□ <b>REMC-MF</b>	Multifunksjons fjernkontroll for bruk utenfor førerhus
□ <b>PTRD-D</b>	Dobbelt girkassemontert kraftuttak for 2 hydraulikkpumper, høy utveksling, maks effekt 90 kW, maks moment 550 Nm	■ <b>FIREXT3N</b>	Brannsløkker 3 kg
□ <b>PTRD-D1</b>	Dobbelt girkassemontert kraftuttak med flens og for hydraulikkpumpe, høy utveksling, maks effekt 90 kW, maks moment 550 Nm	■ <b>WARNVEST</b>	Refleksvest
□ <b>PTRD-D2</b>	Dobbelt girkassemontert kraftuttak med 2 flenser og for hydraulikkpumpe, høy utveksling, maks effekt indre/ytre aksel 100/90 kW, maks moment 1000/550 Nm	■ <b>AIDKIT</b>	Førstehjelpkit med plaster, rensekluter, kompresser, elastiske bandasjer, pustemaske, hansker og saks
□ <b>PTRD-F</b>	Girkassemontert kraftuttak med flens, høy utveksling, maks effekt 90 kW, maks moment 550 Nm	□ <b>WARNLAMP</b>	Flyttbar varselampe med batterier
□ <b>HPG-F101</b>	Girkassemontert hydraulikkpumpe Parker F1-101	□ <b>LAMP-IN</b>	Lommelykt/inspeksjonslampe
□ <b>HPG-F41</b>	Girkassemontert hydraulikkpumpe Parker F1-41	□ <b>BULBKIT</b>	Lyspære- og sikringssats
□ <b>HPG-F51</b>	Girkassemontert hydraulikkpumpe Parker F1-51	■ <b>WRITEPAD</b>	Skriveplate.
□ <b>HPG-F61</b>	Girkassemontert hydraulikkpumpe Parker F1-61		
□ <b>HPG-F81</b>	Girkassemontert hydraulikkpumpe Parker F1-81		
<b>Førerhus innvendig og kjøreapplikasjoner</b>			
■ <b>STWPOS-L</b>	Venstrestyrt		
□ <b>STWPOS-R</b>	Høyrestyrt		
□ <b>STWM-LE</b>	Skinnratt		
■ <b>STGW-AD2</b>	Rattjustering med tilting		
□ <b>AIRBAG</b>	Kollisjonspute i rattet		
■ <b>DRC-AMII</b>	Automatisk og manuell regenerering av dieselpartikkelfilter		
□ <b>DRC-AUTO</b>	Helautomatisk regenerering av dieselpartikkelfilter		
■ <b>1DAYDIG4</b>	Fartskriver, digital (Siemens) versjon 4.1. (krav ved registrering fra 21/8-2023)		
□ <b>ARSL</b>	Ekstra hastighetsbegrenser aktivert via bryter på dashboard		
■ <b>ESP-BAS1</b>	Elektronisk stabilitetskontroll-pakke 1 (ESP) for kjøretøykombinasjoner med singel trailer, multi-trailere med ABS/EBS eller enkeltkjøretøy/kjøretøykombinasjoner med normal tyngdepunktshøyde i lastet versjon.		
■ <b>ESPC-RO</b>	Bryter for å styre ESP-funksjoner (standard/reduert/frakoblet)		
□ <b>HWSS-ACB</b>	Kollisjonsvarsling med adaptiv konstantfartholder og nødbremsing		
■ <b>HWSS-FCB</b>	Kollisjonsvarsling med ordinær konstantfartholder og nødbremsing		
■ Standardstyr		□ Tilvalgsutstyr	
For mer detaljert informasjon om førerhus- og drivlinjeutstyr, se separate datablad.			
For alle mulige tilvalg og utstyrskombinasjoner, kontakt din Volvo-forhandler, som kan lage en spesifikasjon som møter dine behov.			
Fabrikken forbeholder seg retten til endringer i konstruksjon og utstyr uten forutgående varsel. Spesifikasjonene kan variere fra land til land.			

### Førerhusfasiliteter

- **DST-CF5** Førerstol komfort med luftfjæring, oppvarming og integrert belte
- **DST-CF6** Førerstol komfort med luftfjæring, oppvarming, ventilasjon og integrert belte
- **DST-LUX1** Førerstol lux med luftfjæring, oppvarming, ventilasjon, integrert belte og elektrisk justering med minnefunksjon for 3 stolinnstillinger
- **DST-LUX2** Førerstol lux med luftfjæring, oppvarming, integrert belte og elektrisk justering med minnefunksjon for 3 stolinnstillinger
- **SBD-RED** Røde sikkerhetssele på fører og passagerside
- **SBPRE-DS** Sikkerhetsbelte med beltestrømmer for førerstol
- **PST-CF5** Passasjerstol komfort med luftfjæring, oppvarming og integrert belte
- **PST-RX1** Passasjer hvilestol med sving og tilt
- **PST-STD2** Passasjerstol i standardversjon
- **SBPRE-PS** Sikkerhetsbeltestrømmer for passasjerstol
- **ARMRE-BB** 2 armlener på begge stoler
- **ARMRE-DB** 2 armlener på førerstol
- **ARMRE-PB** 2 armlener på passasjerstol
- **ARU-BAS** Trekk på armlener i vinyl
- **ARU-LEA** Trekk på armlener i skinn
- **GRABHI-B** Gripehåndtak i stål for innsteg
- **GRABHI-L** Gripehåndtak i stål med skinntrekk for innsteg

# MODELLSERIE:

## Ny FH 6x4 trekkvogn luftfjæring FH 64T 3A

■ <b>FMAT-RUB</b>	Gummimatter	■ <b>DGLAS-H</b>	Herdet glass i dørvinduer
□ <b>FMAT-TX2</b>	Tekstilmatter og gummimatter	□ <b>DGLAS-L</b>	Laminert glass i dørvinduer
■ <b>LBK80F</b>	Oppfellbar nedre køye 815 mm bred	■ <b>BUMP-B</b>	Støtfanger foran i plast
□ <b>LBK80FRE</b>	Oppfellbar og elektrisk regulerbar nedre køye 815 mm bred	□ <b>BUMP-B2</b>	Støtfanger foran i stål
□ <b>LBK80FRM</b>	Oppfellbar og manuelt regulerbar nedre køye 815 mm bred	□ <b>BUMP-HD</b>	Støtfanger foran i heavy duty versjon
□ <b>MATL-FI</b>	Madras for sjåførvekt > 100 kg	■ <b>BUMP-SP</b>	Spoiler under støtfanger
□ <b>MATL-FI4</b>		□ <b>AUXFS</b>	Ekstra stigtrinn med fleksibelt oppheng
■ <b>MATL-SF</b>	Madras for sjåførvekt 85-100 kg	□ <b>GUARD-EH</b>	Beskyttelsesdeksel for kjølerør og bunnpanne
□ <b>OLMAT-BA</b>	Basis overmadras	■ <b>BUGNET</b>	Insektnett foran radiator
□ <b>OLMAT-PR</b>	Premium overmadras	□ <b>CTILT-P-E</b>	Elektrisk pumpe for førerhustipping
□ <b>TBK60AD</b>	Øvre køye, 600 mm bred, justerbar høyde	■ <b>CTILT-P-M</b>	Manuell pumpe for førerhustipping
□ <b>TBK60F</b>	Øvre køye, 600 mm bred, fellbar	□ <b>FCABS-A</b>	Luftfjæring foran på førerhus
□ <b>TBK70AD</b>	Øvre køye, 700 mm bred, justerbar høyde	■ <b>FCABS-M</b>	Mekanisk fjæring foran på førerhus
□ <b>TBK70F</b>	Øvre køye, 700 mm bred, fellbar	□ <b>RCABS-A</b>	Luftfjæring bak på førerhus
□ <b>PH-CAB2</b>	Parkeringsvarmer for førerhus	■ <b>RCABS-M</b>	Mekanisk fjæring bak på førerhus
□ <b>PH-ENGCA</b>	Parkeringsvarmer for motor og førerhus	□ <b>HCC-EXT</b>	Ikke låsbar frontluke
□ <b>CPC-ADV</b>	Avansert elektrisk parkeringskjøler for førerhus. - Integret med AC-systemet - Tre 24V elektriske kondensator-vifter - Bruker ikke drivstoff	■ <b>HCC-INEX</b>	Låsbar frontluke
■ <b>SLCP-BAS</b>	Basisutgave av kontrollpanel ved køye	□ <b>MIRCFPCS</b>	Sidespeil, el-varme, el-manøvrert med blindsonkamera på passasjerside
□ <b>SLCP-LUX</b>	Luksusutgave av kontrollpanel ved køye	□ <b>MIRCMCP</b>	Sidekamera (erstatte standard og vidvinkel sidespeil) og blindsonkamera i passasjerside
□ <b>SAFE</b>	Safe ved enden av køye	□ <b>MIRCMS</b>	Sidekamera (erstatte standard og vidvinkel sidespeil)
□ <b>RUS-BAS</b>	Øvre oppbevaringsrom bak i førerhus 154 liter (300 mm høyde)	■ <b>MIRCOMF</b>	Konvekse el-oppvarmede og el-manøvrerte speil med vidvinkel på begge sider og nærsiktspeil på passasjerside
□ <b>RUS-HIG</b>	Øvre oppbevaringsrom bak i førerhus 245 liter (440 mm høyde)	■ <b>AMIR-F20</b>	Nærsiktspeil foran, speilradius 200 mm
□ <b>TABLE</b>	Foldbart og høydejusterbart bord montert på skuff under køye	■ <b>SUNV-H</b>	Utvendig solskjerm
□ <b>REFR-RUS</b>	28 liters kjøleboks montert i skap på bakvegg	□ <b>AD-ROOF</b>	Takspoiler
□ <b>REFRIG</b>	33 liters kjøleboks montert under køye	□ <b>AD-SIDEL</b>	Sidespoilere i bakkant av førerhus
□ <b>MICRO-PK</b>	Forberedt for mikrobølgeovn	□ <b>AD-SIDES</b>	Korte sidespoilere i bakkant av førerhus
□ <b>BOTH-D</b>	Flaskeholder i midtseksjon av dashboard	□ <b>AD-CHASX</b>	Sideskjørt mellom aksler
□ <b>BOTH-DL</b>	Flaskeholdere i midtseksjon av dashboard og på skuff under køye	□ <b>ADCF-F</b>	Spoiler for chassis skjørt
□ <b>BOTH-L</b>	Flaskeholder på skuff under køye	■ <b>HL-LED</b>	LED Hovedlys
□ <b>COFMA-PK</b>	Forbedret for kaffetrakter	□ <b>HL-LED3</b>	LED Hovedlys med adaptive fjernlys
■ <b>INLI-BAS</b>	Hvit interiørbelysning med myk av/på-funksjon	■ <b>HL-CLEAN</b>	Høytrykkspylerer for hovedlys
□ <b>INLI-NL</b>	Hvit og rød interiørbelysning med myk av/på-funksjon	□ <b>HLP-ST</b>	Beskyttelse av hovedlys i stål
□ <b>INLI-NLD</b>	Hvit og rød interiørbelysning med myk av/på-funksjon samt dimmer	□ <b>DRIVL2</b>	2 ekstra fjernlys i hovedlykt
□ <b>ARL-FLEX</b>	2 fleksible leselamper	■ <b>UDRIVL</b>	Uten ekstra fjernlys
■ <b>RH-EE</b>	Uten takluke med takvindu i farget sikkerhetsglass som nødutgang for FH	■ <b>FOGL-WC</b>	Hvite tåkelys foran
□ <b>RH-ER</b>	Takluke forsterket i stål - nødutgang	□ <b>CL-STAT</b>	Svingelys
□ <b>RH-ETR</b>	Elektrisk betjent takluke i farget glass med åpning i bakkant for FH	□ <b>ASL-RF2</b>	2 Hella H11 70W ekstra fjernlys i skiltkasse
□ <b>RH-MTR</b>	Manuelt betjent takluke i farget glass med åpning i bakkant for FH	□ <b>IDLAMP-W</b>	3 stk. hvite identifikasjonslys på førerhustak
■ <b>GLAS-TIN</b>	Farget glass i rutene	□ <b>IDLMPSW</b>	Bryter for ID-lamper på tak
□ <b>SWIND-BS</b>	Ekstra sidevindu på begge sider	□ <b>BEACOA2F</b>	2 roterende orange varsellamper foran på førerhustak
■ <b>VANMIR</b>	Innvendig speil	□ <b>BEACOA2R</b>	2 roterende orange varsellamper bak på førerhustak
□ <b>AS-FUS</b>	2 ekstra hyller i fremre øvre sjalusiskap	□ <b>BEACON-P</b>	Forberedt for varsellamper på førerhustak med bryter
□ <b>INFOT-PK</b>	Forberedt for TV-montering inkludert antenne, uttak, brakett og kabler	□ <b>BEACONA4</b>	4 roterende orange varsellamper på førerhustak, 2 foran og 2 bak
<b>Førerhus utvendig</b>			
■ <b>EXTL-BAS</b>	Standard eksteriorfinish (grå innsteg, støtfanger, spoiler under støtfanger, speilhus og solskjerm)	□ <b>CABPT-R1</b>	1 kabelgjennomføring i førerhustak
□ <b>EXTL-EN2</b>	Utvendig styling (EN2) se faktablad for detaljert info for ulike modeller	■ <b>CABPT-R2</b>	2 kabelgjennomføringer i førerhustak
□ <b>EXTL-ENH</b>	Eksteriørdetaljer lakkert i førerhusfarge, se faktablad for detaljert info for ulike modeller	□ <b>SPOTP-F</b>	Forberedt for ekstralys i front, maks 280W
		□ <b>SPOTP-R</b>	Forberedt for ekstralys på førerhustak, maks 280W
		□ <b>SPOTP-RF</b>	Forberedt for ekstralys i front og på førerhustak, maks 2 x 280W
		□ <b>ROS-IL</b>	Belysning i skiltkasse
		□ <b>ROS-IL2</b>	
		□ <b>ROS-ILP</b>	Forberedt for belysning i skiltkasse
		□ <b>CSGN-GTR</b>	Dekal med GLOBETROTTER i skiltkasse

■ Standardutstyr

□ Tilvalgsutstyr

For mer detaljert informasjon om førerhus- og drivlinjeutstyr, se separate datablad.

For alle mulige tilvalg og utstyrskombinasjoner, kontakt din Volvo-forhandler, som kan lage en spesifikasjon som møter dine behov.

Fabrikken forbeholder seg retten til endringer i konstruksjon og utstyr uten forutgående varsel. Spesifikasjonene kan variere fra land til land.

# MODELLSERIE:

## Ny FH 6x4 trekkvogn luftfjæring FH 64T 3A

- **HORN-F1S** Ett en-tone trykklufthorn bak deksel i front
  - **HORN-R2S** To forkrommede en-tone trykklufthorn montert på tak
  - **ANT-CBR** Takmontert antenne for kommunikasjonsradio
  - **ACCBR-AP** Fremre, midtre og bakre takbrakett
  - **ACCBR-F** Fremre takbrakett
  - **ACCBR-FM** Fremre og midtre takbrakett
  - **ACCBR-FR** Fremre og bakre takbrakett
  - **ACCBR-M** Midtre takbrakett
  - **ACCBR-R** Bakre takbrakett
  - **ACCBR-RM** Midtre og bakre takbrakett
  - **STUC-B** Oppbevaringsrom på venstre og høyre side under førerhus
  - **STUC-L** Oppbevaringsrom på venstre side under førerhus
  - **STUC-R** Oppbevaringsrom på høyre side under førerhus
  - **RFCAR-BC** Stativ for bakskjermer på bakvegg førerhus
  - **LADDER** Stige i bakkant førerhus
  - **REFS-TW** Bipakket reflekterende hvit konturmerking for førerhus
  - **REFS-TY** Bipakket reflekterende gul konturmerking for førerhus
- Forberedelse påbygg**
- **5WM-ISHD** 16 mm ISO monteringsplate for heavy duty svingskive
  - **5WM-ISOM** 10 mm ISO monteringsplate for svingskive på medium L-profiler, tykkelse 8 mm, 50 mm over ramme
  - **5WM-MASM** Manuelt flyttbart understell for svingskive på medium L-profiler, tykkelse 8 mm, 50 mm over ramme
  - **5WH150** Høyde svingskivefot 150 mm
  - **5WH185** Høyde svingskivefot 185 mm
  - **5WH190** Høyde svingskivefot 190 mm
  - **5WH290** Høyde svingskivefot 290 mm
  - **5WT-JO11** Jost JSK 38G støpt fast heavy duty svingskive
  - **5WT-JO8** Jost JSK 37 støpt fast svingskive
  - **5WT-JO9** Jost JSK 42 støpt fast svingskive
  - **5WT-JOHD** Jost JSK 38C støpt fast heavy duty svingskive
  - **5WT-SH** SAF-Holland/+GF+ SK-S 36.20 V støpt fast svingskive
  - **5WT-SH2** SAF-Holland/+GF+ SK-HD 38.36 støpt fast heavy duty svingskive
  - **5WLM-B** Svingskive med normalt vedlikeholdsbehov
  - **5WL-S1** Sentralsmøring av svingskivelås og -topp
  - **TCIND** Indikator for tilhengerkobling
  - **RDECK** Basis gangbord, 1 del over ramme og 1 del over venstre batterikasse eller tank
  - **RDECK-M** Medium gangbord, 2 deler over ramme og 1 del over venstre batterikasse eller tank
  - **SRWL-PK** Forberedt for arbeidslys på chassis, bryter med 3 posisjoner (på/av/auto-revers)
  - **SWL-2RA** 2 gule H3 35W arbeidslys bak på chassis, bryter med 2 posisjoner (på/av)
  - **SWL-2RW** 2 hvite H3 70W arbeidslys bak på chassis, bryter med 2 posisjoner (på/av)
  - **SWL-PK** Forberedt for arbeidslys på chassis, bryter med 2 posisjoner (på/av)
  - **WL-TA1A** Ett H3 35W gult arbeidslys på trailerbue
  - **WL-TA1W** Ett H3 70W hvitt arbeidslys på trailerbue
  - **WLC-H2W** 2 hvite 70W høyt monterte arbeidslamper på bakvegg førerhus
  - **WLC-PKH** Forberedt for høyt monterte arbeidslamper på bakvegg førerhus
  - **WLC-PKL** Forberedt for lavt monterte arbeidslamper på bakvegg førerhus
  - **WLC-PKLH** Forberedt for lavt og høyt monterte arbeidslamper på bakvegg førerhus
  - **ECBB-BAS** El-sentral for påbygg uten påbyggmodul
  - **ECBB-HIG** El-sentral for påbygg med påbyggmodul
  - **ECBB-MED** El-sentral for påbygg med påbyggmodul (11 utganger)
  - **BBCHAS1** En 7-polet elektrisk påbyggerkontakt
  - **BBCHAS3** Tre 7-polede elektriske påbyggerkontakter
  - **BEPR-T2** Forberedt for tipp operert via Work Remote
  - **EXSTER** Ekstern styring via BBM

- **TD-LED** Tilhengergjenkjenning med LED-sensor for diodelyker. Lyktestyringsmodulen (LCM) på lastebilen gjenkjenner at tilhengeren har diodelyker og lyset på tilhengeren vil bli styrt korrekt uten feilmeldinger.
- **AUXL-SPK** Forberedt for brøytebelys og ekstra retningssignallys med bryter og kabel
- **TAILPRE2** Forberedt for bakløyter operert via Work Remote
- **TAILPREP** Forberedt for bakløyter
- **AESW2** 2 ekstra brytere for påbygg (merket AUX1 / AUX2)
- **AESW2PK** 2 ekstra brytere for påbygg (merket AUX1 / AUX2) + 4 umerkede brytere uten kabling
- **AUXSW-4** Ledningsopplegg fra el-sentral påbygg for 4 ekstra brytere i dashboard

### Leveringsservice

- **FMS-PK** Portal for Fleet Management System
- **DRUT1** My Truck abonnement - 2 år (App til bla. start av varmer og tilgang til bildata. Ikke for ADR)
- **DRUT2** My Truck abonnement - 3 år (App til bla. start av varmer og tilgang til bildata. Ikke for ADR)
- **DRUT4** My Truck abonnement - 4 år (App til bla. start av varmer og tilgang til bildata. Ikke for ADR)
- **DRUT5** My Truck abonnement - 5 år (App til bla. start av varmer og tilgang til bildata. Ikke for ADR)

■ Standardutstyr

□ Tilvalgsutstyr

For mer detaljert informasjon om førerhus- og drivlinjeutstyr, se separate datablad.

For alle mulige tilvalg og utstyrskombinasjoner, kontakt din Volvo-forhandler, som kan lage en spesifikasjon som møter dine behov.

Fabrikken forbeholder seg retten til endringer i konstruksjon og utstyr uten forutgående varsel. Spesifikasjonene kan variere fra land til land.

# MODELLSERIE:

Ny FH 6x4 trekkvogn luftfjæring FH 64T 3A

---

Volvo Trucks. Driving Progress