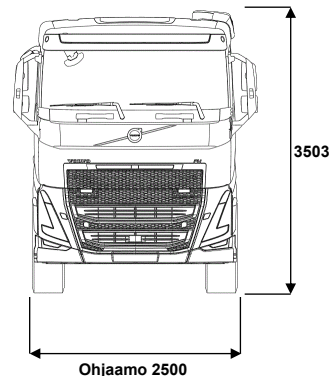
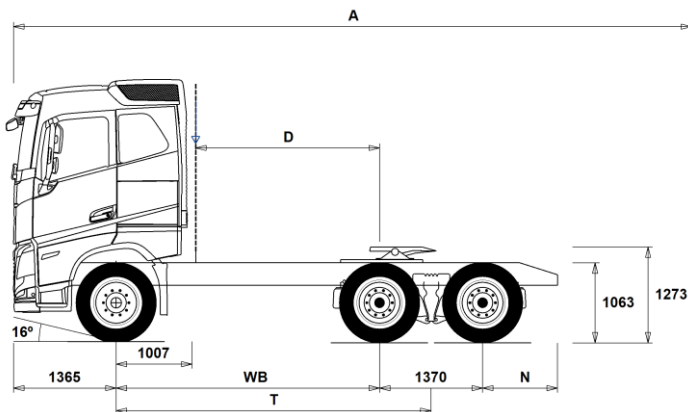


## MALLISTO

FH 6x4, Tractor, ilmajousitus FH 64T 3A



## Alustan mitat [mm]

WB Akseliväli	3000	3200	3400	3600	3900
A Alustan kokonaispituus	9012	9012	9012	9012	9012
D Etäisyys ilmanoton takareunasta taka-akselin keskipisteeseen	1943	2143	2343	2543	2843
N Takaylitys ROH (Min.)	805	805	805	805	805
N Takaylitys ROH (Max.)	995	995	995	995	995
T Teoreettinen akseliväli	3685	3885	4085	4285	4585

## Alustan massa [kg]

Etuakseli	4890	4910	4940	4965	4990
Taka teli	3855	3860	3865	3865	3870
Alustan paino	8745	8770	8805	8830	8860

## Kääntöympyrä [mm]

Kääntöympyrän halkaisia,renkaasta	13300	13900	14500	15100	16100
Kääntöympyrän halkaisia,puskurista	14700	15300	15900	16500	17400

## Sallitut massa [kg]

Ajoneuvon kokonaismassa	28100
Yhdistelmän kokonaismassa	44000
Etuakseli	7100
Taka teli	21000

## Tekninen

28100
44000
7100
21000

## Tärkeät huomautukset

## Alustan mitat

Ohjaamon korkeus: +305 mm lisää CAB-HSLP, -285 mm lisää CAB-LSLP, +450 mm lisää CAB-XHES, +450 mm lisää CAB-XHSL.  
Mitta etuakselista ohjaamon takaseinään: +74 mm lisää CAB-LSLP, +607 mm lisää CAB-XHES.  
D-mitta sisältäen etuvälin 50 mm ja tasakuorma-autolle lisää apurunko 100 mm.  
Korkeus voi vaihdella  $\pm 20$  mm lehtijousille ja  $\pm 10$  mm ilmajousitetulle.  
Kaikki mitat ovat kuormaamattomalle alustalle ja teliakselit alhaalla. Chassis height used: CHH-HIGH.  
Height change when chassis height CHH-MED,FRAME300: 0 mm.

Massat ja mitat perustuvat seuraaviin renkaisiin:  
Etuakselin renkaat: 315/80R22.5  
Vetoakselin renkaat: 315/80R22.5

Alustan massoihin sisältyy öljyt, vesi, AdBlue, polttoainemäärä 0 litroissa ja ilman kuljettajaa. Alustan paino voi vaihdella  $\pm 3\%$ .

Kääntösäteet on teoreettisesti laskettu.

Lakisääteiset massat voivat vaihdella maakohtaisesti.

Tarkempia painotietoja varten käytä WIS ohjelmaa lähimmän piirimyyjän luona.

Älä käytä tätä piirustusta kuormakorin mitoittamiseen, vaan Volvon korirakenteen ohjetta ja alustapiirustusta FH64T3A.

## MALLISTO

FH 6x4, Tractor, ilmajousitus FH 64T 3A

## Auton käyttö

- RC-ROUGH** Ajo-olosuhteet, maantie/maasto, <5% maastoajoa
- RC-SMOOTH** Ajo-olosuhteet, maantieajoa, >95% ajoajasta maanteilla

## Peruskomponentit

- CHH-HIGH** Alustan korkeus, korkea
- CHH-XHIGH** Alustan korkeus, X-korkea
- RADD-G2** Takailmajousitus - 2 akselia, joista 2 vetävää akselia, korkea maanvara
- RADD-GR** Takailmajousitus - 2 akselia, joista 2 vetävää akselia
- FH-AHSLP** Korkea makuuohjaamo FH
- FH-ALSPL** Aero madallettu makuuohjaamo FH
- FH-ASLP** Makuuohjaamo FH
- FH-AXHES** XXL-ohjaamo +250mm pidennetty XL Globe 1050mm leveällä alasängyllä. XXL ohjaamo toimitetaan aina ohjaamon sivuilmanohjaimilla AD-SIDEL.
- FH-AXHSL** Erikoiskorkea makuuohjaamo (XL) FH
- FH-HSLP6** Korkea makuuohjaamo FH
- FH-SLP6** Madallettu makuuohjaamo FH
- FH-SLP6** Makuuohjaamo FH
- FH-XHES6** XXL-ohjaamo +250mm pidennetty XL Globe 1050mm leveällä alasängyllä. XXL ohjaamo toimitetaan aina ohjaamon sivuilmanohjaimilla AD-SIDEL.
- FH-XHSL6** Erikoiskorkea makuuohjaamo (XL) FH
- EU6HT** Moottorin päästötaso, Euro 6, SCR+DPF+EGR
- EU6SCR** Moottorin päästötaso, Euro 6, SCR+DPF+EGR
- D13S420A** Moottori, 13-litraa, Turbo-S, 420hv EU6, 2100Nm Fuelface 2022
- D13S460A** Moottori, 13-litraa, Turbo-S, 460hv EU6, 2300Nm, Fuelface 2022
- D13S500A** Moottori, 13-litraa, Turbo-S, 500hv EU6, 2500Nm, Fuelface 2022
- D13S540A** Moottori, 13-litraa, Turbo-S, 540hv EU6, 2600Nm, Fuelface 2022
- D13T420A** Moottori, 13-litraa, Turbo-TC, 420hv EU6, 2400Nm, Fuelface 2022
- D13T460A** Moottori, 13-litraa, Turbo-TC, 460hv EU6, 2600Nm, Fuelface 2022
- D13T480A** Moottori Biodiesel, 13-litraa, Turbo-TC, 480hv EU6
- D13T500A** Moottori, 13-litraa, Turbo-TC, 500hv EU6, 2800Nm, Fuelface 2022
- D13K420** Moottori, 13-litraa, 420hp
- D13K460** Moottori, 13-litraa, 460hp
- D13K500** Moottori, 13-litraa, 500hp
- D13K540** Moottori, 13-litraa, 540hv EU6
- DIESEL** Käytettävä polttoaine: Diesel
- DIESEL-B** Käytettävä polttoaine: Biodiesel B100 (FAME/RME)
- EBR-EPG** Pakokaasun paineensäädin (pakokaasujarru).
- EBR-EPGC** Pakokaasun paineensäädin ja VCB
- EBR-VEB+** Moottorijarru VEB+ ja pakokaasun paineensäädin. Volvo Engine Brake+
- AT2412** I-Shift 12 vaihdetta, 2400 Nm, maks. GCW 44t
- AT2612** I-Shift 12 vaihdetta, 2600 Nm
- AT2812** I-Shift 12 vaihdetta, 2800 Nm
- ATO2612** I-Shift 12, ylivaihde, 12 vaihdetta, 2600 Nm
- ATO3112** I-Shift, ylivaihde, 12 vaihdetta, 3100 Nm
- SPO2812** Kaksoiskytkimellä varustettu automatisoitu vaihteisto, 12-vaihdetta, 2800Nm
- ASO-C** I-shift ryömintävaihde 1 kpl
- ASO-ULC** I-shift ryömintävaihteet 2 kpl (ryömintä C2/välitys 1:19+ultrahidas ryömintä C1/välitys 1:32)
- TAAXLIFT** Telivedon vedonkatkaisu ja nostotoiminto
- RTH2610B** Taka-akseli, 26t, teliveto, napavälitys, kokonaisuudessa 100000kg, neljällä planeettapyörällä
- RTH2610F** Taka-akseli, 26t, teliveto, napavälitys, kokonaisuudessa 100000kg
- RTS2310A** Taka-akseli, 23t, teliveto, akselivälitys GCW100t
- RTS2370A** Taka-akseli, 23t, teliveto, akselivälitys

■ Vakio varuste

□ Valinnais varuste

Jos haluat tarkempaa tietoa Volvon voimansiirto linjasta katso erillistä esitettä.

Jos haluatte lisää tietoa ottakaa yhteyttä lähimpään Volvo jälleenmyyjään (VSS).

Tehdas ja maahantuojat varaa oikeuden muuttaa rakennetta ja varustelua ilman aikaisempaa ilmoitusta. varustelu on maakohtainen. The specification can vary from country to country.

## Varustepaketit

- FP-D13** Ajoneuvon polttoainetaloudellisuuspaketti D13
- AIRFLOW** Ilmavirranohjainpaketti, sisältää ohjaamon katto- sivu- ja rungon helmat
- DRIV-EXT** Ajopaketti, laajennettu
- DRIV-SEL** Ajopaketti
- 1LIVIN++** 1 vuode, arctic -paketti
- 1LIVING** 1 vuode-paketti
- 1LIVING+** 1 vuode+ -paketti
- 2LIVIN++** 2 vuode, arctic -paketti
- 2LIVING** 2 vuode-paketti
- 2LIVING+** 2 vuode+ -paketti
- INFOHIGH** Mediapaketti, laaja valmius
- SAFE-EXT** Turvallisuuspaketti, laajennettu
- SAFE-SEL** Turvallisuuspaketti
- COOLCM22** Virranhallinnan optimointipaketti akkukurilla (BATS-D, I-Park Cool, geeliakut, 150Amp laturi)
- OFFROADS** Maansiirtopaketti FMX makuuohjaamo

## Alustan rakenne

- FST-AIR** Etujousitus, ilmajousi
- FST-PAR** Etujousitus, parabellijousi, normaali
- FST-PAR3** Etujousitus, parabellijousi, kolmelehtinen
- FSL5-BAS** Etujousituksen liikerata - perus
- FSL5-HI** Etujousituksen liikerata - pitkä liikerata
- FAL10.0** Etuakselimassa 10.0 tonnia
- FAL6.5** Etuakselimassa 6.5 tonnia
- FAL7.1** Etuakselimassa 7.1 tonnia
- FAL7.5** Etuakselimassa 7.5 tonnia
- FAL8.0** Etuakselimassa 8.0 tonnia.
- FAL8.5** Etuakselimassa 8.5 tonnia
- FAL9.0** Etuakselimassa 9.0 tonnia
- FSM-LUB** Rasvanipat etupään jousitusksessa
- FSTAB** Kallistuksenvakaaja edessä, normaali
- FSTAB2** Kallistuksenvakaaja edessä, keskijäykkä
- FSTAB3** Kallistuksenvakaaja edessä, jäykkä
- RAL19** Taka-akselistomassa, 19 tonnia (Esim 6x2 yp-teli)
- RAL21** Telimassa 21 tonnia.
- RAL23** Telimassa 23 tonnia
- RAL26** Telimassa 26 tonnia.
- RSTAB1** Kallistuksenvakaaja takana
- RSTAB3** Kallistuksenvakaaja takana, jäykkä
- RALIM15** Vetoakselin painorajoin 15 tonnia
- ASF-DL1** Ilmajousitus, yksi ajoasentotaso
- ASF-DL3** Ilmajousitus, kolme ajoasentotasoa
- ACTST-TO** Volvo Dynamic Steering (VDS) - Aktiivinen ja tarkempi ohjaus lisäpumpulla ja vääntömomentin säädöllä
- ASFE-OG** Ajonvakautusta edistävä VDS
- ASFE-PO** Omia asetuksia tukeva ja ajonvakautusta edistävä VDS
- ASFE-PS** Omia asetuksia tukeva VDS
- PSP-FIX** Ohjaustehostimen pumppu. Kiinteä tilavuus.
- PSP-VAR** Ohjaustehostimen pumppu. Säätötilavuus.
- PSP-VAR2** Ohjaustehostimen pumppu. Säätötilavuus, Fuelface 2022
- EBS-MED** EBS jarruohjelmisto, laajennettu ohjelma
- AUXPARK** Lisäseisontajarru, etuakseli (4\*2) tai 3./4. akseli (6\*4/8\*4)
- RST-AIR** Takajousitus, ilmajousi
- FRAME300** Runkopalkin korkeus 300mm
- FST7070** Runkopalkkien ainevahvuus, 7mm pysty/7mm vaaka
- FST8080** Runkopalkkien ainevahvuus, 8mm pysty/8mm vaaka
- FIL-EEEB** Sisärunko, moottorin takapäätä-telin takapäähän
- FIL-TXEB** Sisärunko, vaihteiston-telin kohdalla

## MALLISTO

## FH 6x4, Tractor, ilmajousitus FH 64T 3A

<input type="checkbox"/> <b>BBOX-EF</b>	Akkukotelo rungon takayliyksessä	<input type="checkbox"/> <b>TB-R80</b>	Työkälulaatikko, 800 mm oikea puoli
<input checked="" type="checkbox"/> <b>BBOX-L</b>	Akkukotelo vasemmalla puolella.	<input type="checkbox"/> <b>SUP-BAS</b>	Sivualleajosuojat
<input type="checkbox"/> <b>BATS-D</b>	Tuplattu energian varastointi (2 asumis- ja 2 käynnistysakkua)	<input type="checkbox"/> <b>CHAIN-S</b>	Lumiketjut
<input checked="" type="checkbox"/> <b>BATS-S</b>	Normaali energian varastointi (2 akkua)	<input type="checkbox"/> <b>HOOK-SC</b>	Lumiketjujen säilytyskoukutus rungossa
<input type="checkbox"/> <b>2BAT210B</b>	Geeliakut 2x210Ah	<input checked="" type="checkbox"/> <b>TOWF-NO1</b>	Yksi hinaustappi edessä
<input checked="" type="checkbox"/> <b>2BAT210C</b>	AGM akut 2x210Ah	<input type="checkbox"/> <b>TOWF-NO2</b>	Hinauspisteet edessä, kaksi kpl
<input checked="" type="checkbox"/> <b>BATTAMP</b>	Akun ampeerimittari (ei akkuanturia)	<input type="checkbox"/> <b>TOWR-ONE</b>	Hinauskoukku takana
<input type="checkbox"/> <b>BATTIND</b>	Akun virranhallinta (akkuanturi ja virranhallinta - suurelle virrankulutukselle)	<input checked="" type="checkbox"/> <b>TREL15</b>	Perävaunun sähköliitännät 15 napaa (ADR)
<input type="checkbox"/> <b>ADR2</b>	ADR varustettu alusta, 2 katkaisijaa	<input checked="" type="checkbox"/> <b>TREL7-7</b>	Perävaunun sähköliitännät 2 * 7 napaa
<input type="checkbox"/> <b>MSWI-A</b>	Pääkatkaisin, ADR	<input type="checkbox"/> <b>TBC-DUO</b>	Perävaunun Duomatic paineilmaliittimet.
<input checked="" type="checkbox"/> <b>MSWI-R</b>	Pääkatkaisin, kaukokäyttöinen. Hallinta avaimen kaukosäätimellä	<input checked="" type="checkbox"/> <b>TBC-EC</b>	Perävaunun EU paineilmaliittimet.
<input checked="" type="checkbox"/> <b>R330A71</b>	Pa-säiliö, alumiini 330L oikea, 710 mm, D-muotoinen. Min tilavuus 150l Max tilavuus 810l	<input type="checkbox"/> <b>TRBR-HCF</b>	Perävaunun käsihallintaventtiili
<input checked="" type="checkbox"/> <b>UL-FUEL</b>	Ilman Pa-säiliötä, vasen puoli Min tilavuus 160l Max tilavuus 730l	<input type="checkbox"/> <b>TRBR-HCR</b>	Perävaunun käsihallintaventtiili, alennettu paine.
<input type="checkbox"/> <b>ADTP-BC</b>	AdBlue-säiliön sijainti - oikea ohjaamon takana/alla	<input checked="" type="checkbox"/> <b>TRBR-STA</b>	Perävaunun jarrujen hallinta viiksestä (<4 km/h)
<input type="checkbox"/> <b>ADTP-L</b>	AdBlue-säiliön sijainti - vasen	<input type="checkbox"/> <b>TRB-STRE</b>	Automaattinen alhaisen nopeuden perävaunujarru (stretch brake). Auttaa ehkäisemään linkkuveitsi-ilmiötä sekä parantamaan yhdistelmän käsiteltävyyttä
<input checked="" type="checkbox"/> <b>ADTP-R</b>	AdBlue-säiliön sijainti - oikea	<input checked="" type="checkbox"/> <b>RFEND-B</b>	Takalokasuojat perusmalli.
<input type="checkbox"/> <b>ADB048</b>	AdBlue-säiliö, tilavuus 48 litraa	<input checked="" type="checkbox"/> <b>RFH-BAS</b>	Lokasuojien asennuskorkeus normaali (peruskorkeus). Normaali, optimaalinen asennuskorkeus – suositeltava versio. Täyttää lakivaatimukset ja ottaa huomioon rengaskoon, vetopöydän ja alustan korkeuden.
<input checked="" type="checkbox"/> <b>ADB064</b>	AdBlue-säiliö, tilavuus 64 litraa	<input type="checkbox"/> <b>RFH-HIG</b>	Lokasuojien asennuskorkeus korkea (esim. maansiirto)Lokasuojien asennuskorkeus korkea (esim. maansiirto)
<input type="checkbox"/> <b>ADB065</b>	AdBlue-säiliö, tilavuus 65 litraa - ohjaamon alla	<input type="checkbox"/> <b>RFH-LOW</b>	Korkein asennuskorkeus. Sopiva esimerkiksi maansiirtoautoon ja muihin vaativiin olosuhteisiin.
<input type="checkbox"/> <b>ADB068</b>	AdBlue-säiliö, tilavuus 68 litraa		Lokasuojien asennuskorkeus matala (matalat autot)
<input type="checkbox"/> <b>ADB083</b>	AdBlue-säiliö, tilavuus 83 litraa		Matala asennuskorkeus. Ainoastaan helppoihin olosuhteisiin. Matala asennus, mutta riksi lokasuojien hankaantumiseen.
<input type="checkbox"/> <b>ADB090</b>	AdBlue-säiliö, tilavuus 90 litraa	<input type="checkbox"/> <b>ATANK-AL</b>	Ilmasäiliöt alumiiniin
<input type="checkbox"/> <b>ADB099</b>	AdBlue-säiliö, tilavuus 99 litraa - ohjaamon alla	<input checked="" type="checkbox"/> <b>TL-LED</b>	Takavalot, LED
<input type="checkbox"/> <b>ADB100</b>	AdBlue-säiliö, tilavuus 100 litraa	<input checked="" type="checkbox"/> <b>BLIGHT-E</b>	Jarruvalot, hätäjarrutusvalot
<input type="checkbox"/> <b>ADB112</b>	AdBlue-säiliö, tilavuus 112 litraa		<b>Renkaat ja vanteet</b>
<input type="checkbox"/> <b>ADTC-BF</b>	AdBlue-säiliön suojalevy	<input type="checkbox"/> <b>RT-AL</b>	Alumiinivanne, harjattu, vakioirei'itys, (pitkät pultit)
<input checked="" type="checkbox"/> <b>FCAP-L</b>	Pa-säiliönkorkki, lukittava	<input type="checkbox"/> <b>RT-ALDP</b>	Alumiinivanne, Dura-Bright, vakioirei'itys, (pitkät pultit)
<input checked="" type="checkbox"/> <b>FUFF-AS</b>	Polttoaineentäytön loiskeenesto	<input type="checkbox"/> <b>RT-ALDPD</b>	Alumiinivanne, Dura-Bright, kaksoisrei'itys, (lyhyet pultit)
<input type="checkbox"/> <b>FUFF-ATS</b>	Polttoainesäiliön täyttöaukko, loiskeen- ja varkaudenesto	<input type="checkbox"/> <b>RT-ALDU</b>	Alumiinivanne, harjattu, kaksoisrei'itys, (lyhyet pultit)
<input checked="" type="checkbox"/> <b>ESH-LEFT</b>	Äänenvaimentaja vaakataso, pakoputken suuntaus vasen	<input checked="" type="checkbox"/> <b>RT-STEEL</b>	Teräsvanteet kaikilla akselilla
<input checked="" type="checkbox"/> <b>ESH-REAR</b>	Äänenvaimentaja vaakataso, pakoputken suuntaus taakse	<input type="checkbox"/> <b>WCAP</b>	Koristekapselit
<input type="checkbox"/> <b>ESH-RIGH</b>	Äänenvaimentaja vaakataso, pakoputken suuntaus oikea	<input type="checkbox"/> <b>SPWT-D</b>	Varapyörä, vetorenkaan koko ja kuvio
<input type="checkbox"/> <b>ESH-VERT</b>	Äänenvaimentaja vaakatasossa, pakoputken suuntaus ylös	<input type="checkbox"/> <b>SPWT-F</b>	Varapyörä. Koko ja kuvio sama kuin etuakselilla olevat pyörät.
<input type="checkbox"/> <b>EXST-SSP</b>	Pystypakoputken yläputki, kiillotetusta ruostumattomasta teräksestä	<input type="checkbox"/> <b>SWCP-LF</b>	Varapyörätelineen sijainti: vetoakselin etupuolella, vasen
<input type="checkbox"/> <b>EXST-ST</b>	Pystypakoputken yläputki, aluminoidusta teräksestä	<input type="checkbox"/> <b>SWCP-T</b>	Varapyörätelineen sijainti: kuljetusasennus rungon päällä
<input type="checkbox"/> <b>WHC-FIX2</b>	Pyöräkiila, kaksi kiinteää pyöräkiilaa	<input type="checkbox"/> <b>SWCP-TP</b>	Varapyörän kuljetusasennus rungon päällä
<input type="checkbox"/> <b>WHC-FOL2</b>	Pyöräkiila, kaksi taitettavaa pyöräkiilaa	<input type="checkbox"/> <b>JACK-12T</b>	Tunkki 12 tonnia
<input type="checkbox"/> <b>WHCP-F</b>	Pyöräkiilat, sijainti auton etuosassa - TRACTOR, BBOX-L, Fold, 1/2 w chocks = Top of left side battery box - TRACTOR, BBOX-EF, Fold, 1/2 w chocks = Top of lefts side fuel tank - TRACTOR, BBOX-EF, Fix, 2 w chocks = Left frame front of fuel tank - RIGID, 1 front axle, Fold, 1/2 w chocks = Top of left side battery box - RIGID, 2 front axles, Fold, Frame free space, 2 wc = Top of left side battery box - RIGID, 2 front axles, Fix, W/o frame free space, 2 wc = Left frame behind 1st front wheel	<input type="checkbox"/> <b>JACK-15T</b>	Tunkki 15 tonnia
<input type="checkbox"/> <b>WHCP-M</b>	Pyöräkiilat, sijainti auton keskiosassa - TRACTOR, BBOX-L, Fix, 1/2 w chocks = Left frame front of rear wheels - RIGID, 1 front axle, Fix, 1/2 w chocks = Left frame front of (or behind) rear wheels	<input type="checkbox"/> <b>JACK-20T</b>	Tunkki 20 tonnia
<input type="checkbox"/> <b>WHCP-T</b>	Pyöräkiilat, väliaikainen kuljetusasennus, pakattuna mukaan auton tavaralaitikkoon	<input checked="" type="checkbox"/> <b>TOOL-BAS</b>	Työkälusarja, perus
<input type="checkbox"/> <b>TB-L80</b>	Työkälulaatikko, 800 mm vasen puoli	<input type="checkbox"/> <b>TOOLKIT</b>	Työkälusarja, laaja
<input checked="" type="checkbox"/> Vakio varuste		<input type="checkbox"/> <b>INFLAHOS</b>	Renkaantäyttöletku
<input type="checkbox"/> Valinnais varuste		<input type="checkbox"/> <b>GAUGE-TP</b>	Rengaspainemittari
		<b>Voimansiirron varusteet</b>	
		<input type="checkbox"/> <b>TRAP-HD</b>	Vaihteisto, HD-versio
		<input checked="" type="checkbox"/> <b>DRM-BE</b>	Normaali + Economy ajotila (balanced + economy)
		<input type="checkbox"/> <b>DRM-E</b>	Economy ajotila
		<input type="checkbox"/> <b>PVT-MAP</b>	I-See ennakoiva maastontunteva vakionopeudensäädin, karttapohjainen ja GPS seuranta (5v sopimus)

Jos haluat tarkempaa tietoa Volvon voimansiirto linjasta katso erillistä esitettä.

Jos haluatte lisää tietoa ottakaa yhteyttä lähimpään Volvo jälleenmyyjään (VSS).

Tehdas ja maahantuojat varaa oikeuden muuttaa rakennetta ja varustelua ilman aikaisempaa ilmoitusta. varustelu on maakohtainen. The specification can vary from country to country.

## MALLISTO

## FH 6x4, Tractor, ilmajousitus FH 64T 3A

<input checked="" type="checkbox"/> <b>PVT-MTM</b>	I-See ennakoiva maaston ja liikennetilanteita huomioiva, karttapohjainen, GPS yhteys	<input type="checkbox"/> <b>PTRD-F</b>	Voimanulosotto. Kaksoismalli yhdellä laipalla maksimiteho 90 kW. Maksimi vääntömomentti 550 Nm.
<input type="checkbox"/> <b>CRUIS-E5</b>	Vakionopeudensäädin, I-Torque (väännön optimointi, I-cruise, I-Roll, alamäkiavustin, +4 km/h)	<input type="checkbox"/> <b>HPG-F101</b>	VOAC F1-101 hydraulipumppu
<input type="checkbox"/> <b>AMSO-AUT</b>	I-Shift -vaihteiston manuaalinen vaihtaminen käytettävissä automaattisessa tilassa, mkl. Kickdown-toiminto	<input type="checkbox"/> <b>HPG-F41</b>	VOAC F1-41 hydraulipumppu
<input type="checkbox"/> <b>AVO-ENH</b>	I-shift ohjelmisto puun- ja maansiirtoajoon	<input type="checkbox"/> <b>HPG-F51</b>	VOAC F1-51 hydraulipumppu
<input type="checkbox"/> <b>APF-ENH</b>	I-shift voimanotto, laajennettu ohjelmisto	<input type="checkbox"/> <b>HPG-F61</b>	VOAC F1-61 hydraulipumppu
<input type="checkbox"/> <b>RET-TH</b>	Hidastin, vaihteistoon asennettu (retarder)	<input type="checkbox"/> <b>HPG-F81</b>	VOAC F1-81 hydraulipumppu
<input type="checkbox"/> <b>TC-MAOH2</b>	Vaihteiston öljynjäähdytin, suurin, HD2	<input checked="" type="checkbox"/> <b>STWPOS-L</b>	Ohjauspyörä vasemmalla
<input checked="" type="checkbox"/> <b>TC-MWO</b>	Vaihteiston öljynjäähdytin, perus	<input type="checkbox"/> <b>STWPOS-R</b>	Ohjauspyörä oikealla
<input type="checkbox"/> <b>TC-MWOH2</b>	Vaihteiston öljynjäähdytin, HD	<input type="checkbox"/> <b>STWM-LE</b>	Ohjauspyörä, nahkaa
<input type="checkbox"/> <b>2COM1100</b>	Paineilmakompressori, 1100L/min	<input type="checkbox"/> <b>STGW-AD2</b>	Kolmeen suuntaan säädettävä ohjauspyörä (mkl. ohjauspylväs)
<input checked="" type="checkbox"/> <b>2COMP870</b>	Paineilmakompressori, 870L/min	<input checked="" type="checkbox"/> <b>STGW-ADJ</b>	Säädettävä ohjauspyörä
<input type="checkbox"/> <b>2COMP900</b>	Paineilmakompressori, 900L/min	<input type="checkbox"/> <b>AIRBAG</b>	Turvatyyny (SRS Airbag) kuljettajan paikalla.
<input type="checkbox"/> <b>CLU-AIRC</b>	Paineilmakompressori, irtikytkettävä	<input checked="" type="checkbox"/> <b>DRC-AMII</b>	DPF hiukkassuodattimen regenerointi, 3-asentoinen katkaisin (auto/man/estetty)
<input type="checkbox"/> <b>AIRIN-FR</b>	Moottorinilmanotto, edestä maskin takaa	<input type="checkbox"/> <b>DRC-AUTO</b>	DPF hiukkassuodattimen automaattinen regenerointi - ei manuaalisia toimintoja
<input checked="" type="checkbox"/> <b>AIRIN-HI</b>	Moottorinilmanotto, korkea	<input checked="" type="checkbox"/> <b>1DAYDIG4</b>	Ajopiirturi, digitaalinen GEN2 (DTCO4.1, pakollinen 21.8.2023 alkaen)
<input type="checkbox"/> <b>AIRIN-LO</b>	Moottorinilmanotto, matala	<input type="checkbox"/> <b>ARSL</b>	Lisänopeudenrajoitin, katkaisin kojelaudassa
<input type="checkbox"/> <b>ACL1ST-S</b>	Moottorin ilmansuodatin, 2 suodatinpanosta	<input checked="" type="checkbox"/> <b>ESP-BAS1</b>	Ajovakaudenhallinta ESP1. Vetoautot ja tasakuorma-autot pieni omamassa, matala painopiste. Esim nuppiautot tai matalan painopisteen autot, mkl säiliöautot. Autot jotka ovat tyhjänä kevyitä.
<input checked="" type="checkbox"/> <b>24A150BL</b>	Laturi, 150 Ampeeria, LIN-ohjattu	<input type="checkbox"/> <b>ESPC-RO</b>	ESP katkaisija (rajoitus/poiskytkentä)
<input type="checkbox"/> <b>24A180BL</b>	Laturi, 180 Ampeeria, LIN-ohjattu	<input type="checkbox"/> <b>HWSS-ACB</b>	Automaattinen hätäjarrutus, törmäysvaroitusta ja ACC vakionopeudensäädin. Vaihtoehtoinen varuste, jossa automaattinen hätäjarrutustoiminto on täydennetty ACC-vakionopeudensäätimellä.
<input type="checkbox"/> <b>24AL150B</b>	Laturi, 150 Ampeeria	<input type="checkbox"/> <b>HWSS-FCB</b>	Automaattinen hätäjarrutus ja törmäysvaroitusta (Pakollinen 2- ja 3-akselisissa)
<input type="checkbox"/> <b>PRIM-EL</b>	Ilmauspumppu, sähköinen	<input checked="" type="checkbox"/> <b>LSS-DW</b>	Lane Support System -kaistavahti ja liikennemerkitunnistus. Pakollinen 2- ja 3-akselisissa autoissa
<input checked="" type="checkbox"/> <b>PRIM-MAN</b>	Ilmauspumppu, manuaalinen	<input type="checkbox"/> <b>LSS-DW3</b>	Pilot Assist, aktiivinen kaistallapitoavustin, kaistavahti ja liikennemerkitunnistus
<input type="checkbox"/> <b>FUEQ-EH</b>	Polttoaineletkujen lämmitys	<input type="checkbox"/> <b>LCS2</b>	Kaistanvaihtoavustin törmäysvaroitimella, apukuljettajan puoli
<input checked="" type="checkbox"/> <b>220EBH15</b>	Lohkolämmitin.	<input checked="" type="checkbox"/> <b>LCS4</b>	Kaistanvaihtoavustin törmäysvaroitimella molemmin puolin
<input type="checkbox"/> <b>PTER-100</b>	Voimanotto, moottori. DIN100/ISO7646 laippa	<input checked="" type="checkbox"/> <b>DAS-W</b>	Kuljettajan vireystilan valvonta.
<input type="checkbox"/> <b>PTER-DIN</b>	Moottorivoimanotto takana, suora pumppuasennus, DIN5462 (naaras).	<input type="checkbox"/> <b>RSENS-W</b>	Sateentunnistin tuulilasille, säädettävä
<input type="checkbox"/> <b>PTER1400</b>	Voimanotto, moottori. SAE1410/ISO7647 laippa	<input checked="" type="checkbox"/> <b>CU-ECC</b>	Lämmityslaite ja ilmastointi automaattisella lämpötilan säädöllä ECC.
<input type="checkbox"/> <b>HPE-F101</b>	F1-101 hydraulipumppu, moottorin takapäässä	<input type="checkbox"/> <b>CU-ECC2</b>	Automaatti-ilmastointi ECC2, auringonvaloanturilla, kosteudentunnistimella, ilmanlaadun tunnistimella ja aktiivihiihtosuodattimella
<input type="checkbox"/> <b>HPE-F41</b>	F1-41 hydraulipumppu, moottorin takapäässä	<input checked="" type="checkbox"/> <b>IMMOBIL</b>	Käynnistyksenesto, Immobilizer
<input type="checkbox"/> <b>HPE-F51</b>	F1-51 hydraulipumppu, moottorin takapäässä	<input type="checkbox"/> <b>ALARM-E</b>	Varashälytys, laajennettu, ohjaamo/kori/perävaunu
<input type="checkbox"/> <b>HPE-F61</b>	F1-61 hydraulipumppu, moottorin takapäässä	<input type="checkbox"/> <b>AUD-EXT</b>	Audiopaketti laajennettu
<input type="checkbox"/> <b>HPE-F81</b>	F1-81 hydraulipumppu, moottorin takapäässä	<input type="checkbox"/> <b>PHONE-PK</b>	Puhelinvalmius
<input type="checkbox"/> <b>HPE-T53</b>	F2-53/53 hydraulipumppu, moottorin takapäässä	<input type="checkbox"/> <b>ISUNS-BS</b>	Sivuhäikäisysojot molemmilla puolilla
<input type="checkbox"/> <b>HPE-T70</b>	F2-70/53 hydraulipumppu, moottorin takapäässä	<input checked="" type="checkbox"/> <b>ISUNS-DS</b>	Sivuhäikäisysojot kuljettajan puolella
<input type="checkbox"/> <b>HPE-V45</b>	VP1-45 hydraulipumppu, moottorin takapäässä	<input type="checkbox"/> <b>ISUNF-RE</b>	Häikäisysojot, sähköinen rullaverho
<input type="checkbox"/> <b>HPE-V75</b>	VP1-75 hydraulipumppu, moottorin takapäässä	<input checked="" type="checkbox"/> <b>ISUNF-RM</b>	Häikäisysojot, manuaalinen rullaverho
<input type="checkbox"/> <b>PTR-D</b>	Voimanotto hydrauliasennus, vaihteiston takana, hidas.	<input checked="" type="checkbox"/> <b>CSPL-BXD</b>	Säilytystila haikidassa, ulosvedettävä kiskoilla
<input type="checkbox"/> <b>PTR-DH</b>	Voimanotto hydraulinen suora-asennus, vaihteiston takana, nopea.	<input type="checkbox"/> <b>ADFS</b>	Kaksi extra DIN-paikkaa etuhylyllä (push/pull tyyppinen)
<input type="checkbox"/> <b>PTR-DM</b>	Voimanotto hydraulinen suora-asennus, vaihteiston takana, keskinopea.	<input type="checkbox"/> <b>RTOLL-PK</b>	Tietullimaksun esiasennussarja (Saksa)
<input type="checkbox"/> <b>PTR-F</b>	Voimanotto, vaihteisto/laippa-asennus	<input type="checkbox"/> <b>LOADIND</b>	Kuormanilmaisin, kahden rautajousitetun etuakselin autoissa vain taka-akselilla
<input type="checkbox"/> <b>PTR-FH</b>	Voimanotto laipalla, vaihteiston takana, nopea.	<input type="checkbox"/> <b>REMC-MF</b>	Work Remote langaton monitoimikaukosäädin.
<input type="checkbox"/> <b>PTR-FL</b>	Voimanotto laipalla, vaihteiston takana, vakio hidas		
<input type="checkbox"/> <b>PTRD-D</b>	Voimanulosotto. Kahdelle hydraulipumpulle suora asennus maksimiteho, ulommaisesta 90 kW, sisimmäisestä 100 kW, maksimi vääntömomentti yhteensä 550 Nm. 1000 Nm kun vain sisempi pumppu on kytketty.		
<input type="checkbox"/> <b>PTRD-D1</b>	Voimanotto yhdellä laipalla taaksepäin sekä yhdellä hydraulipumppu asennus mahdollisuudella eteenpäin. Maksimiteho 90 kW. Maksimi vääntömomentti 550 Nm.		
<input type="checkbox"/> <b>PTRD-D2</b>	Voimanulosotto kahdella laipalla taaksepäin sekä esivalmius yhdelle hydraulipumppuasennusta varten taaksepäin. Maksimiteho: eteenpäin ulompi 90 kW, taaksepäin ulompi 90 kW. Taaksepäin sisempi 100 kW maksimi vääntömomentti 550 Nm per voimanottoaika.		

Vakio varuste

Valinnais varuste

Jos haluat tarkempaa tietoa Volvon voimansiirto linjasta katso erillistä esitettä.

Jos haluatte lisää tietoa ottakaa yhteyttä lähimpään Volvo jälleenmyyjään (VSS).

Tehdas ja maahantuojat varaa oikeuden muuttaa rakennetta ja varustelua ilman aikaisempaa ilmoitusta. varustelu on maakohtainen.  
The specification can vary from country to country.

## MALLISTO

## FH 6x4, Tractor, ilmajousitus FH 64T 3A

	(Kaukosäätimen saatavilla myös kuormanilmaisintoiminto ilmajousitetuille akseleille.)		
■ FIREXT3F	Palosammutin 3 kg, suomenkielinen ohje	□ TABLE	Pöytä, taittuva ja korkeussäädettävä sängyn reunaan
□ WARNVEST	Turvaliivi	□ REFR-RUS	Jääkaappi, 28 litrainen jääkaappi yläsäilytystilassa
■ AIDKIT	Ensiapulaukku. Sis. laastaria, pesulappuja, siteitä, painesiteitä, henkitysmaskin, hanskat ja sakset	□ REFRIG	Jääkaappi, 33 litrainen jääkaappi pakastelokerolla sängyn alla
□ WARNLAMP	Varoituslamppu, kannettava	□ MICRO-PK	Mikroaaltouunivalmuis
□ LAMP-IN	Tarkastuslamppu	□ BOTH-D	Pullonpidin kojelaudassa keskellä
□ BULBKIT	Lamppu- ja varokesarja	□ BOTH-DL	Pullonpidin, kaksi pullonpidintä, kojelaudassa ja sängyn alla
■ WRITEPAD	Kirjoituslusta.	□ BOTH-L	Pullonpidin, yksi pullonpidin sängyn alla
■ DST-CF5	Kuljettajan istuin, mukavuus, jousitettu, turvavyöt istuimessa, sähkölämmiteinen.	□ COFMA-PK	Kahvinkeitinvalmuis
□ DST-CF6	Kuljettajan istuin, mukavuus malli, jousitettu, turvavyöt istuimessa, sähkölämmiteinen, tuuletettu.	■ INLI-BAS	Ohjaamon valaistus, perus
□ DST-LUX1	Kuljettajan istuimessa on ilmajousitus, lämmitys, tuuletus ja turvavyö selkänojoissa	□ INLI-NL	Ohjaamon valaistus perus+yövalot
□ DST-LUX2	Kuljettajan istuin. Luxus 2. Ilmajousitettu, sähkölämmitetty, sähkösäädöt, kolme muistipaikkaa ja turvavyö istuimessa	□ INLI-NLD	Sisävalaistuksen ohjausyksikkö himmentimellä
□ SBD-RED	Turvavyöt, punainen väri	□ ARL-FLEX	Lukulamppu, kaksi taipuisaa lukulamppua (käärme)
□ SBPRE-DS	Kuljettajan turvavyökiristin	■ RH-EE	Kattoikkuna sävylasia
□ PST-BAS1	Matkustajan istuin, perus 1	□ RH-ER	Vahvistettu kattoluukku, sähkökäyttöinen terästä.
□ PST-CF5	Matkustajan istuin, Comfort 5	□ RH-ETR	Kattoluukku, sähkökäyttöinen sävylasia. Aukeava takareuna.
□ PST-RX1	Apukuljettajan istuin käännettävä ja taittuva	□ RH-MTR	Kattoluukku, käsikäyttöinen sävylasia. Aukeava takareuna.
■ PST-STD2	Matkustajan istuin, perus 2	■ GLAS-TIN	Sävylasit
□ SBPRE-PS	Matkustajan turvavyön kiristys	□ SWIND-BS	Sivuikkunat molemmilla puolilla ohjaamoa
□ ARMRE-BB	Molemmipuoliset käsinojat, kuljettajan ja apukuljettajan istuimet	■ VANMIR	Meikkipeili
□ ARMRE-DB	Molemmipuoliset käsinojat, kuljettajan istuin	□ AS-FUS	Extrahyly etuyläsäilytystilassa
□ ARMRE-PB	Molemmipuoliset käsinojat, apukuljettajan istuin	□ INFOT-PK	Taulutelevision asennussarja ohjaamoon
□ ARU-BAS	Kyynärnoja, keinoahkaa		
□ ARU-LEA	Kyynärnoja, nahkaa		
■ GRABHI-B	Ohjaamon nousukahva, terästä		
□ GRABHI-L	Ohjaamon nousukahva, nahkaa		
■ FMAT-RUB	Kumimatot		
□ FMAT-TX2	Tekstiili- ja kumimatot		
■ LBK80F	Alasänky 815mm		
□ LBK80FRE	Alasänky sähköisesti kallistettava 815mm, 55 asteen taitolla		
□ LBK80FRM	Alasänky kallistettava 815mm, 55 asteen taitolla		
□ MATL-FI	Alavuoteen joustinpatja, kierrejousi, suositus yli 100kg henkilölle		
□ MATL-FI4	Alavuoteen vaahtomuovipatja, suositus yli 100 kg		
■ MATL-SF	Alavuoteen joustinpatja premium malli, puolijäykät kierrejouset, suositus maks 100kg henkilölle		
□ OLMAT-BA	Petauspatja vakio malli 20mm		
□ OLMAT-PR	Petauspatja, premium malli 30mm		
□ TBK60AD	Korkeussäädettävä 600mm leveä yläsänky. Taittavissa 52 astetta (vähemmän, jos yläsäilytysila)		
□ TBK60F	Kiinteä 600mm leveä yläsänky. Taittavissa 52 astetta (vähemmän, jos yläsäilytysila)		
□ TBK70AD	Korkeussäädettävä 700mm leveä yläsänky. Taittavissa 52 astetta (vähemmän, jos yläsäilytysila)		
□ TBK70F	Kiinteä 700mm leveä yläsänky. Taittavissa 52 astetta (vähemmän, jos yläsäilytysila)		
□ PH-ENGCA	Moottorin ja ohjaamon pysäköintilämmitin (Webasto).		
□ CPC-ADV	Ohjaamon pysäköinti-ilmastointi 120V DC sähkökompressorilla		
■ SLCP-BAS	Makuutilan hallintapaneeli, perus (sisävalot, pysäköintilämmitin, kattoluukku ja ovien lukitus)		
□ SLCP-LUX	Hallintapaneeli sisällä ohjaamon takaseinässä		
□ SAFE	Safety box, turvasäiliö sängyn päädysssä.		
□ RUS-BAS	Säilytystila takana, 154 litraa (h=300mm)		
□ RUS-HIG	Säilytystila takana, 245 litraa (h=440mm)		

■ Vakio varuste

□ Valinnais varuste

Jos haluat tarkempaa tietoa Volvon voimansiirto linjasta katso erillistä esitettä.

Jos haluatte lisää tietoa ottakaa yhteyttä lähimpään Volvo jälleenmyyjään (VSS).

Tehdas ja maahantuojat varaa oikeuden muuttaa rakennetta ja varustelua ilman aikaisempaa ilmoitusta. varustelu on maakohtainen. The specification can vary from country to country.

## MALLISTO

## FH 6x4, Tractor, ilmajousitus FH 64T 3A

<input type="checkbox"/> <b>AD-ROOF</b>	Ilmanohjain katolla	<input type="checkbox"/> <b>LADDER</b>	Tikapuut ohjaamon takaseinässä.
<input type="checkbox"/> <b>AD-SIDEL</b>	Ilmanohjain ohjaamon sivulla, pitkä	<input type="checkbox"/> <b>REFS-TW</b>	Heijastavat merkinät (ohjaamon, valkoinen) mukaanpakattuna ohjaamoon
<input type="checkbox"/> <b>AD-SIDES</b>	Ilmanohjain ohjaamon sivulla, lyhyt	<input type="checkbox"/> <b>REFS-TY</b>	Heijastavat merkinät (ohjaamon, keltainen) mukaanpakattuna ohjaamoon
<input type="checkbox"/> <b>AD-CHASX</b>	Sivuhelmat, alusta		
<input type="checkbox"/> <b>ADCF-F</b>	Lisäilmavirranohjaimet alustan helmoissa (läpät)		
<input checked="" type="checkbox"/> <b>HL-LED</b>	LED ajovalot		
<input type="checkbox"/> <b>HL-LED3</b>	Pitkillä valoilla sammutetaan yksittäisiä LED osioita kun toinen ajoneuvo havaitaan.		
<input checked="" type="checkbox"/> <b>HL-CLEAN</b>	Ajovalonpesin		
<input type="checkbox"/> <b>HLP-ST</b>	Ajovalonsuojat, teräkset poikkitaat		
<input type="checkbox"/> <b>DRIVL2</b>	Lisäkaukovalot valokotelossa, täysi valoteho		
<input checked="" type="checkbox"/> <b>UDRIVL</b>	Ilman lisäkaukovaloja		
<input checked="" type="checkbox"/> <b>FOGL-WC</b>	Etusumivalot, valkoiset		
<input type="checkbox"/> <b>CL-STAT</b>	Risteysvalo		
<input type="checkbox"/> <b>ASL-RF2</b>	Lisäkaukovalot kattokotelossa Hella H11 70W (Globekotelossa) Referenssi 12,5/kpl		
<input type="checkbox"/> <b>IDLAMP-A</b>	Tunnistevalot (rekkavalot) 3 x oranssia valoa		
<input type="checkbox"/> <b>IDLAMP-W</b>	Tunnistevalot (rekkavalot) 3 x valkoista valoa (ei Suomen tieliikenteeseen)		
<input type="checkbox"/> <b>IDLMPSW</b>	Tunnistinvalokatkaisija(rekkavalot)		
<input type="checkbox"/> <b>BEACOA2F</b>	Varoitusvilkut, 2 kappaletta katolla edessä.  Pyörivät majakat, edessä 2 kpl kattotelineessä (jos tilattu), muutoin suoraan katossa kattoluukun molemmin puolin.		
<input type="checkbox"/> <b>BEACOA2R</b>	Varoitusvilkut, 2 kappaletta katolla takana.  Pyörivät majakat, takana 2 kpl kattotelineessä. Makuuohjaamossa pyörivät majakat. Korkeassa ohjaamossa LED-majakat		
<input type="checkbox"/> <b>BEACON-P</b>	Varoitusvalot, valmius.(majakka)		
<input type="checkbox"/> <b>BEACONA4</b>	Varoitusvilkut, 4 kappaletta katolla 2 edessä/2 takana.  Makuuohjaamo: Pyörivät majakat, edessä 2 kpl kattotelineessä (jos tilattu) ja kaksi takana kattotelineessä (takateline pakollinen valinta).		
<input type="checkbox"/> <b>CABPT-R1</b>	Sähkökaapelin läpivienti katossa (1 kpl).		
<input checked="" type="checkbox"/> <b>CABPT-R2</b>	Sähkökaapelin läpivienti katossa (2 kpl).		
<input type="checkbox"/> <b>SPOTP-F</b>	Lisäkaukovalovalmius edessä		
<input type="checkbox"/> <b>SPOTP-R</b>	Apukaukovalovalmius katolla		
<input type="checkbox"/> <b>SPOTP-RF</b>	Kaukovalovalmius katolla ja ohjaamon edessä, max 2x280W		
<input type="checkbox"/> <b>ROS-IL2</b>	Globekyltin valaistuksen valmius (katkaisija irrallaan)		
<input type="checkbox"/> <b>ROS-ILP</b>	Kattokilven valaistuksen valmius		
<input type="checkbox"/> <b>CSGN-GTR</b>	GLOBETROTTER teksti ohjaamokilvessä		
<input type="checkbox"/> <b>HORN-F1S</b>	Äänimerkki, yksi eteen asennettu yksiääninen paineilmatorvi, Jericho		
<input type="checkbox"/> <b>HORN-R2S</b>	Alppitorvet 2kpl katolle asennettuna.		
<input type="checkbox"/> <b>ANT-CBR</b>	La-radioantenni.		
<input type="checkbox"/> <b>ACCBR-AP</b>	Katon etu- keski- ja takaosaan asennetut lisävarustelinelin		
<input type="checkbox"/> <b>ACCBR-F</b>	Katon etureunaan asennettu lisävarustelinelin		
<input type="checkbox"/> <b>ACCBR-FM</b>	Katon etu- ja keskiosaan asennetut lisävarustelinelin		
<input type="checkbox"/> <b>ACCBR-FR</b>	Katon etu- ja takaosaan asennetut lisävarustelinelin		
<input type="checkbox"/> <b>ACCBR-M</b>	Katon keskiosaan asennettu lisävarustelinelin		
<input type="checkbox"/> <b>ACCBR-R</b>	Katon takaosaan asennettu lisävarustelinelin		
<input type="checkbox"/> <b>ACCBR-RM</b>	Katon taka- ja keskiosaan asennetut lisävarustelinelin		
<input type="checkbox"/> <b>STUC-B</b>	Säilytystila ohjaamon alla vasen ja oikea		
<input type="checkbox"/> <b>STUC-L</b>	Säilytystila ohjaamon alla, vasen		
<input type="checkbox"/> <b>STUC-R</b>	Säilytystila ohjaamon alla, oikea		
<input type="checkbox"/> <b>RFCAR-BC</b>	Lokasuojan pidike, ohjaamon takaseinä		
		<input type="checkbox"/> <b>5WM-ISHD</b>	Raskaiden kuljetusten vetopöydän ISO-asennus. Raskaskuljetuksiin, esim. Lavetti ym. tehtäviin
		<input checked="" type="checkbox"/> <b>5WM-ISOM</b>	Vetopöydän asennus: 50 mm korkeat L-profiilit.
		<input type="checkbox"/> <b>5WM-MASM</b>	Pituussuunnassa sääd. vetopöydän jalusta
		<input type="checkbox"/> <b>5WH150</b>	Vetopöydän korkeus 150 mm.
		<input type="checkbox"/> <b>5WH185</b>	Vetopöydän korkeus 185 mm.
		<input type="checkbox"/> <b>5WH190</b>	Vetopöydän korkeus 190 mm.
		<input type="checkbox"/> <b>5WH290</b>	Vetopöydän jalan korkeus 290mm
		<input type="checkbox"/> <b>5WT-JO11</b>	Vetopöytä, Jost JSK 38G valettu raskaskuljetusten vetopöytä
		<input type="checkbox"/> <b>5WT-JO8</b>	Vetopöytä, Jost JSK 37 valettu vetopöytä
		<input type="checkbox"/> <b>5WT-JO9</b>	Vetopöytä, Jost JSK 42 valettu vetopöytä
		<input type="checkbox"/> <b>5WT-JOHD</b>	Vetopöytä, Jost JSK 38G valettu raskaskuljetusten vetopöytä ilman kardaaniilaakeria
		<input type="checkbox"/> <b>5WT-SH</b>	Vetopöytä, SAF-Holland/+GF+ SK-S 36.20V valettu vetopöytä
		<input type="checkbox"/> <b>5WT-SH2</b>	Vetopöytä, SAF-Holland/+GF+ SK-HD 38.36 valettu raskaiden kuljetusten vetopöytä
		<input type="checkbox"/> <b>5WL-S1</b>	Vetopöydän voitelu, lukitusmekanismi ja pöytälevy
		<input type="checkbox"/> <b>TCIND</b>	Perävaunun kytkennän indikaattori
		<input checked="" type="checkbox"/> <b>RDECK</b>	Kävelytaso, 510 mm
		<input type="checkbox"/> <b>RDECK-M</b>	Kävelytaso, 760 mm
		<input type="checkbox"/> <b>SRWL-PK</b>	Johtosarjavalmius sivu- takatyövaloille alustassa ja kolmiasentoinen katkaisija, maks 280 w
			Wiring prep for side&rear working lamps on chassis + a three-position switch, max 280 w
		<input type="checkbox"/> <b>SWL-2RA</b>	Työvalot, 2 kpl oranssi, alustan takaosaan. 2-asentoa (on/off) (LED W1911)
		<input type="checkbox"/> <b>SWL-2RW</b>	Työvalot, 2 kpl valk Led alustan takaosaan. 2-asentoa (on/off)
		<input type="checkbox"/> <b>SWL-PK</b>	Johtosarjavalmius sivu työvaloille alustassa ja kaksi asentoinen katkaisia maks 180 W
		<input type="checkbox"/> <b>WL-TA1A</b>	Vetopöydän valo, keltainen
		<input type="checkbox"/> <b>WL-TA1W</b>	Vetopöydän valo, valkoinen
		<input type="checkbox"/> <b>WLC-H2A</b>	Ohjaamon työvalot, kaksi kappaletta Led oransseja valoja ohjaamoon korkealle asennetu
		<input type="checkbox"/> <b>WLC-H2W</b>	Ohjaamon työvalot Led, kaksi kappaletta valkoisia valoja ohjaamoon korkealle asennetu
		<input type="checkbox"/> <b>WLC-PKH</b>	Työvalovalmius ohjaamon takaseinään ylösasennetuille työvaloille (kaapelit, katkaisin ja läpivienti takaseinässä)
		<input type="checkbox"/> <b>WLC-PKL</b>	Työvalovalmius ohjaamon takaseinään alasasennetuille työvaloille (kaapelit, katkaisin ja läpivienti takaseinässä)
		<input type="checkbox"/> <b>WLC-PKLH</b>	Työvalovalmius ohjaamon takaseinään ylös- ja alasasennetuille työvaloille (kaapelit, katkaisin ja läpivienti takaseinässä)
		<input type="checkbox"/> <b>ECBB-BAS</b>	Päällirakentajan sähkökeskus, ei päällirakennemoduulia
		<input checked="" type="checkbox"/> <b>ECBB-HIG</b>	Päällirakentajan sähkökeskus mkl. Iaja päällirakennemoduuli (18kpl lähtöä)
		<input type="checkbox"/> <b>ECBB-MED</b>	Päällirakentajan sähkökeskus mkl. keskitason päällirakennemoduuli (11kpl lähtöä)
		<input type="checkbox"/> <b>BBCHAS1</b>	Päällirakentajan sähköliitäntä, yksi kappale 7-napaisia liitäntöjä
		<input type="checkbox"/> <b>BBCHAS3</b>	Päällirakentajan sähköliitäntä, kolme kappaletta 7-napaisia liitäntöjä
		<input type="checkbox"/> <b>BEPR-T2</b>	Kippiauton sähkövalmius WRC-kaukosäätimellä
		<input type="checkbox"/> <b>EXSTER</b>	Etäohjaus BBM moduulin kautta
		<input checked="" type="checkbox"/> <b>TD-LED</b>	LED valoja tukeva perävaunun tunnistus
		<input type="checkbox"/> <b>AUXL-SPK</b>	Auravalovalmius
		<input type="checkbox"/> <b>TAILPRE2</b>	Takalaitanostimen Work Remote valmius. Mahdollistaa takalaitanostimen sähköisten lähtöjen hallinnan WRC kaukosäätimellä.
		<input type="checkbox"/> <b>TAILPREP</b>	Takalaitanostimen valmiussarja

Vakio varuste

Valinnais varuste

Jos haluat tarkempaa tietoa Volvon voimansiirto linjasta katso erillistä esitettä.

Jos haluatte lisää tietoa ottakaa yhteyttä lähimpään Volvo jälleenmyyjään (VSS).

Tehdas ja maahantuojat varaa oikeuden muuttaa rakennetta ja varustelua ilman aikaisempaa ilmoitusta. varustelu on maakohtainen. The specification can vary from country to country.

# MALLISTO

FH 6x4, Tractor, ilmajousitus FH 64T 3A

---

- **AESW2** Päällirakentajan katkaisimet, kaksi kaksiasentoista katkaisinta (AUX1 ja AUX2)
- **AESW2PK** Päällirakentajan katkaisimet, kaksi katkaisinta (AUX1 ja AUX2) ja valmius neljälle lisäkatkasijalle tyhjän peitelevyn takana
- **AUXSW-4** Päällirakentajan katkaisimet, valmius neljälle extra-katkaisimelle (johdotus)

## Luovutustoimenpiteet

- **TGW-4GWL** Telematiikkayksikkö GSM/GPRS/4G modeemilla ja WLAN-valmiudella (langaton verkko)
- **FMS-PK** FMS tiedonsiirtojärjestelmä
- **DRUT1** My Truck sovellus (1v sopimus)
- **DRUT2** My Truck sovellus (2v sopimus)
- **DRUT3** My Truck sovellus (3v sopimus)
- **DRUT4** My Truck sovellus (4v sopimus)
- **DRUT5** My Truck sovellus (5v sopimus)

Volvo Trucks. Driving Progress