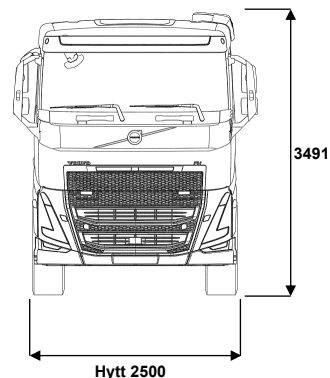
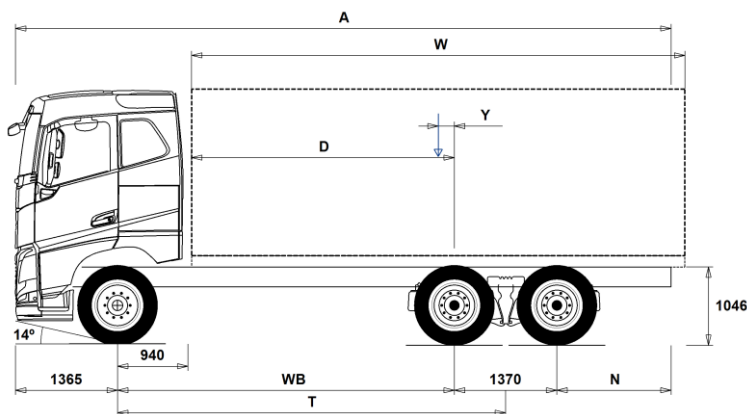


# MODELLUTBUD

FH 6x4 jämnlastare luftfjädrad (GAS POWERED) FH 64R LA2



## Chassidimensioner [mm]

WB Hjulbas	4300	4600	4900	5200
A Totallängd	9410	9860	10310	10810
D Centrum bakaxel till framkant påbyggnad	3310	3610	3910	4210
N Bakre överhäng (Min.)	1225	1225	1225	1225
N Bakre överhäng (Max.)	2375	2525	2675	2875
T Teoretisk hjulbas	4985	5285	5585	5885
Y Lastens tyngdpunkt (Min.)	-172	-154	-130	-106
Y Lastens tyngdpunkt (Max.)	-172	-154	-130	-106
W Påbyggnadslängd (Min.)	6965	7466	7946	8426
W Påbyggnadslängd (Max.)	6965	7466	7946	8426

## Chassivikter [kg]

Framaxel	5360	5410	5430	5450
Bakre boggin	3800	3840	3835	3835
Tjänstevikt	9160	9250	9265	9285
Last (inkl. påbyggnad, förare, bränsle, etc.)	16940	16850	16835	16815

## Vändcirkel [mm]

Vändcirkel mellan trottoarkanter	18100	19000	20000	21000
Vändcirkel mellan väggar	19400	20300	21300	22300

## Tillåtna vikter [kg]

	Tillåtet	Teknisk
Bruttovikt	26100	28100
Bruttovikt, kombination	28000	44000
Framaxel	7100	7100
Bakre boggin	19000	21000

## Viktiga noteringar

### Chassidimensioner

Hytthöjd: +305 mm för CAB-HSLP, -285 mm för CAB-LSLP, +450 mm för CAB-XHSL.

Centrum framaxel till bakkant hytt: +141 mm för CAB-LSLP.

D-mått inkluderar ett främre spelrum på 50 mm och för jämnlastbilar också en hjälpram på 100 mm.

Höjden kan variera  $\pm 20$  mm för blad och  $\pm 10$  mm för luftfjädring.

Alla mått gäller för olastat chassi och eventuella löpaxlar nere. Chassihöjd som använts: CHH-MED.

Bakre överhäng använt för fordonsviktberäkning är det maximala överhänget (N Max.) för given hjulbas.

Höjdändring med chassihöjd CHH-HIGH,FRAME300: +17 mm.

Vikter och dimensioner är baserade på följande däck:

Däck på framaxeln: 315/80R22.5

Däck på drivaxeln: 315/80R22.5

**Chassivikter inkluderar olja, vatten, AdBlue, 0 liter bränsle och utan förare. Tjänstevikt kan variera  $\pm 3\%$ .**

Vändcirkelarna är teoretiskt beräknade.

Lagliga vikter kan variera från land till land.

För mer detaljerad information, inklusive vikt för tillvalsutrustning, be din Volvoåterförsäljare att lägga in din specifikation i Volvos viktinformationsprogram (WIS).

Använd inte denna ritning i samband med påbyggnad. Använd Volvos påbyggnadsinstruktioner och chassiritning FH64RLA2.

# MODELLUTBUD

## FH 6x4 jämnlastare luftfjädrad (GAS POWERED) FH 64R LA2

### Huvudkomponenter

- CHH-HIGH** Chassihöjd hög
- CHH-MED** Chassihöjd medium
- FH-AHSLP** Hög sovhytt FH
- FH-ALSPL** Låg sovhytt FH AERO
- FH-ASLP** Sovhytt FH
- FH-AXHSL** Extra hög sovhytt FH
- FH-HSLP6** Hög sovhytt FH
- FH-LSLP6** Låg sovhytt FH
- FH-SLP6** Sovhytt FH
- FH-XHSL6** Extra hög sovhytt FH
- G13S420A**
- G13S460A**
- G13S500A**
- EBR-EPGC** EBR-EPGC Kompressionbroms
- EBR-VEB+** VEB+; motor och kompressionsbroms med avgasttrycksregulator inklusive Exhaust Pressure Governor (EPG) Effekt beroende på motortyp
- AT2412** Växellåda I-SHIFT AT2412 12-växlad, 2400 Nm
- AT2612** Växellåda I-SHIFT AT2612 12-växlad, 2600 Nm
- AT2812** Växellåda I-SHIFT AT2812 12-växlad, 2800 Nm
- ATO2612** Växellåda I-SHIFT ATO2612 12-växlad, 2600 Nm (Överväxlad)
- TAAXLIFT** Tandem axellyft
- RTH2610B** 4-planets bakaxel, tandemdrift, enkelväxlar med navreduktion, diff.spärrar för hjul och axlar, 100 ton tågvikt
- RTH2610F** Bakaxel RTH2610F, Navreduktion 26 axeltryck med 100 tons tågvikt
- RTS2310A** Bakaxel RTS2310A, Enkelväxel 23 tons axeltryck och 100 tons tågvikt
- RTS2370A** Bakaxel RTS2370A, tandemdrift med enkelväxlar och differentialspärrar för hjul och axlar, 60-tons totalvikt
- RSTAB3** Krängningshämmare styv bakre
- RALIM105** Bakaxeltrycksbegränsare max 10.5 ton
- RALIM115** Bakaxeltrycksbegränsare max 11.5 ton. Hastighetsreglerad
- RALIM13** Bakaxeltrycksbegränsare max 13 ton första drivaxeln
- RALIM15** Bakaxeltrycksbegränsare max 15 ton
- RALIM95** Bakaxeltrycksbegränsare max 9.5 ton
- ACTST-TO** Dynamisk styrservo (VDS)
- ASFE-BAS** VDS med basfunktion
- ASFE-OG** VDS med Styrassistans
- ASFE-PO** VDS med Personliga inställningar och Styrassistans
- ASFE-PS** VDS med Personliga inställningar
- PSP-VAR** Servostyrning variabelt flöde
- EBS-MED** EBS medium paket med "brake blending" (om tillstatsbroms finns), strömställare för hjälp vid start i backe, varning för hög bromstemperatur samt dålig bromsprestanda Automatisk diffspärr
- AUXPARK** Extra parkeringsbroms 2 st extra bromsklockor
- RST-AIR** Luftfjädring bak med kontrollbox för nivåreglering, placerad i
- RST-AIR6** Luftfjädring med reducerat lufttryck
- FRAME266** Ramhöjd (266 mm)
- FRAME300** Ramhöjd (300 mm)
- FST7070** Ramprofil godstjocklek 7 mm
- FST8080** Ramprofil godstjocklek 8 mm
- FIL-EEEB** Innerline från motorns bakkant till bogglut
- FIL-EEEF** Innerline från motor till ramslut
- FIL-FBEB** Innerline över boggie
- FIL-FBEF** Innerline från framkant boggi till bakre ramslut
- FIL-TXEB** Innerline från växellåds tvärbalk till bak boggie
- FIL-TXEF** Innerline från växellåds tvärbalk till ramslut
- BBOX-L** Batterilåda på vänster ramsida
- 2BAT210C** AGM batterier 2x210 Ah
- 2BATT170** Batterier 2x170Ah med 24 V spänning
- 2BATT225** Batterier 2x225Ah med 24 V spänning
- BATTAMP** Volt och amperemätare
- BATTIND** Batteriindikator för laddnivå
- ADR1** ADR utrustning med 1 st huvudströmbrytare monterad i hytt
- ADR2** ADR utrustning med 2 st huvudströmbrytare varav en monterad i hytt och en monterad utvändigt på hyttrygg höger sida
- MSWI-A** Huvudströmbrytare för ADR
- MSWI-R** Huvudströmbrytare fjärmanövrerat
- ADTP-R** AdBlue tank höger sida
- ADB064** 64 liters AdBlue tank
- ADB112** AD-BLUE tank 112 L
- FCAP-L** Bränsletanklock, läsbar
- FUFF-AS** Bränslepåfyllningsystem med anti spillsystem
- FUFF-ATS** Bränslepåfyllningsystem med antispill och antistöldsystem
- LGAS155** Vänstermonterad gastank, 155 kg gasvikt
- LGAS205** Vänstermonterad 205 kilogram gastank
- ESH-LEFT** Ljuddämpare horisontellt monterad med vänsterriktat utblås
- ESH-REAR** Ljuddämpare horisontellt monterad med bakåtriktat utblås
- ESH-RIGH** Ljuddämpare horisontellt monterad med högerriktat utblås
- HS-NAR** Värmeskydd smalt
- WHC-FIX2** Stoppklossar, 2 st.
- WHC-FOL2** Stoppklossar, 2 st. vikbara
- WHCP-F** Stoppklossar monterad bakom hytt
- WHCP-R** Stoppklossar monterad i bakkant på chassiramen
- WHCP-T** Stoppklossar transportmonterade
- TB-R80** Verktygslåda i svart plast monterad höger sida, läsbar, 800 mm bred Maxlast 130 kg

Standardutrustning

Tillvalsutrustning

För mer detaljerad information om hytt- och drivlinekomponenter, se separata datablad.

För all möjlig tillvalsutrustning och utrustningskombinatorik, kontakta din Volvoåterförsäljare som kan skapa en specifikation som tillgodoser dina krav med hjälp av Volvos säljstödprogram (VSS).

Fabriken förbehåller sig rätten att modifiera konstruktionen och ändra utrustning utan förvarning. Specifikationen kan variera från land till land.

# MODELLUTBUD

## FH 6x4 jämnlastare luftfjädrad (GAS POWERED) FH 64R LA2

<input type="checkbox"/> <b>CHAIN-S</b>	Snökedjor	<input checked="" type="checkbox"/> <b>TOOLKIT</b>	Verktygssats
<input type="checkbox"/> <b>HOOK-SC</b>	Krok för snökedjor	<input type="checkbox"/> <b>INFLAHOS</b>	Luftpåfyllnings slang för däck 10 - 20 m
<input type="checkbox"/> <b>TOWF-NO1</b>	1 dragsprint i front	<input type="checkbox"/> <b>GAUGE-TP</b>	Lufttrycksmätare däck
<input checked="" type="checkbox"/> <b>TOWF-NO2</b>	2 dragsprintar i front		
<input type="checkbox"/> <b>TOWMBRH</b>	Dragbalk, centralmonterad Prestanda efter W409 Max:D=190 kN Dc=141 kN V=63 kN	<b>Utrustning Drivlina</b>	
<input type="checkbox"/> <b>TOWMBRL1</b>	Dragbalk, låg monterad Prestanda efter W409 Max:D=190 kN Dc=141 kN V=63 kN	<input type="checkbox"/> <b>TRAP-HD</b>	Förstärkt växellåda
<input type="checkbox"/> <b>TOWMBRL2</b>	Dragbalk, låg monterad främre position(Vertikal/Horizontal) Prestanda Max:D=190 kN Dc=141 kN V=63 kN	<input checked="" type="checkbox"/> <b>DRM-BE</b>	Körlägen för drivlinan. Standard och ekonomiskt
<input type="checkbox"/> <b>TOWMBRL3</b>	Dragbalk, framflyttad och låg placerad Prestanda Max:D=190 kN Dc=141 kN V=63 kN	<input type="checkbox"/> <b>DRM-E</b>	Körläge, Ekonomiskt
<input type="checkbox"/> <b>TOWMBRM</b>	Dragbalk, halvt undermonterad Prestanda Max:D=190 kN Dc=141 kN V=63 kN	<input type="checkbox"/> <b>PVT-MAP</b>	I-See med Information om topografi via karta, GPS och centralt sparad data
<input type="checkbox"/> <b>RFEC-L</b>	Ramavslut för under mont.drag	<input checked="" type="checkbox"/> <b>PVT-MTM</b>	I-See med Information om topografi via karta, GPS och centralt sparad data och trafikmeddelanden
<input checked="" type="checkbox"/> <b>RFEC-S</b>	Rakt ramavslut	<input checked="" type="checkbox"/> <b>CRUIS-E</b>	Farthållare med ECO roll och I-cruise
<input type="checkbox"/> <b>RFEC-U</b>	Ramavslut för tippvagnar utan	<input checked="" type="checkbox"/> <b>AMSO-AUT</b>	I-shift med "kick-down", funktion ger även möjlighet att justera växelvalet med växelspakens knappar under start och körning i automatläge
<input type="checkbox"/> <b>C-RI4040</b>	Dragkrok Ringfeder typ 4040 G-150	<input type="checkbox"/> <b>AVO-ENH</b>	Välj detta alternativ för att få bättre startförmåga och körbarhet vid körning på dåliga vägar: – Förbättrad funktionalitet i P-mode (P+); färre växlingar och växlingar vid högre motorvarvtal – Kräver inte lika mycket körning i manuell läge • Förbättrat manuellt läge, kan ligga kvar längre på valda växlar • Bättre start/igångkörande när fordonet har fastnat – Gunga loss funktion tack vare snabbare i och urkoppling av växlar – Extra moment vid start (1:ans växel)
<input type="checkbox"/> <b>C-RI4045</b>	Dragkrok Ringfeder typ 4045 G-150	<input type="checkbox"/> <b>APF-ENH</b>	Utökade kraftuttagsfunktioner för I-shift
<input type="checkbox"/> <b>C-RI5050</b>	Dragkrok Ringfeder, typ 5050 G-150	<input type="checkbox"/> <b>RET-TH</b>	Retarder, växellådsmonterad hydraulisk kompakretarder
<input type="checkbox"/> <b>C-RO400G</b>	Dragkrok Rockinger typ 400 G-150	<input type="checkbox"/> <b>TC-MAO</b>	Oljekylare för växellåda (luft/olja)
<input type="checkbox"/> <b>C-VBG520</b>	Dragkrok VBG, typ VBG5200D	<input type="checkbox"/> <b>TC-MAOH2</b>	Oljekylare för växellåda, luft/vatten/olja med extra hög prestanda Växellådsmonterad
<input type="checkbox"/> <b>C-VBG795</b>	Dragkrok VBG795V (för luftservostyrning, begär fritext CA)	<input checked="" type="checkbox"/> <b>2COM1100</b>	Luftkompressor 2 cylindrig, max kapacitet 1100 l/min
<input type="checkbox"/> <b>TOWR-ONE</b>	Bogserbygel, bakre	<input type="checkbox"/> <b>2COMP900</b>	Luftkompressor, 2 cylindrig med maxkapacitet 900 l/min
<input type="checkbox"/> <b>TREL-PK</b>	Förberedd för el till släp	<input type="checkbox"/> <b>CLU-AIRC</b>	In- och urkopplingsbar luftkompressor
<input type="checkbox"/> <b>TREL14</b>	14-polig VBG elektrisk släpvagnskoppling	<input type="checkbox"/> <b>AIRIN-FR</b>	Luftintag för motor, front utförande insug vid grillen
<input type="checkbox"/> <b>TREL15</b>	15 polig kabel för elektrisk släpvagnskoppling	<input checked="" type="checkbox"/> <b>AIRIN-HI</b>	Luftintag för motor, högt utförande
<input type="checkbox"/> <b>TREL7</b>	1 st. 7-polig elektrisk släpvagnskoppling (24N)	<input checked="" type="checkbox"/> <b>AIRIN-LO</b>	Luftintag för motor, lågt utförande
<input checked="" type="checkbox"/> <b>TREL7-7</b>	2 st. 7-poliga elektriska släpvagnskopplingar	<input type="checkbox"/> <b>ACL1ST-S</b>	Luftrenare med två filter, primär och sekundärfilter
<input type="checkbox"/> <b>TBC-DUO</b>	Duomatic anslutning för släpvagnsbroms	<input checked="" type="checkbox"/> <b>24A110BL</b>	Generator 24v 110 Ampere
<input type="checkbox"/> <b>TBC-EC</b>	Bosch anslutning för släpvagnsbroms	<input type="checkbox"/> <b>24A150BL</b>	Generator 24v 150 Ampere
<input type="checkbox"/> <b>TRBR-STA</b>	Släpvagnsbroms	<input type="checkbox"/> <b>24A180BL</b>	Generator 24v 180 Ampere
<input type="checkbox"/> <b>TRB-STRE</b>	Släpvagnsbroms "Stretch" utökad bromsförmåga förhindrar "fällknivs" effekt	<input type="checkbox"/> <b>24AL150B</b>	Generator med 150 A kapacitet
<input type="checkbox"/> <b>RUP-FOLD</b>	Fällbart underkörningsskydd bak i aluminium	<input checked="" type="checkbox"/> <b>FUEFE2LW</b>	Stort dubbelt bränslefilter med vattenseparering
<input type="checkbox"/> <b>RFEND-B</b>	Bakskärm, tredelad	<input checked="" type="checkbox"/> <b>EST-AID</b>	EL-startelement motor
<input type="checkbox"/> <b>RFEND-T</b>	Transportmonterad bakskärmar	<input checked="" type="checkbox"/> <b>220EBH15</b>	Elektrisk motordoppvärmare 220 volt, 1,5 kW
<input type="checkbox"/> <b>RFH-BAS</b>	Std. höjd på bakskärmstopp	<input type="checkbox"/> <b>PTER-DIN</b>	DIN koppling på motorkraftuttag DIN5462 för direktmonterad pump
<input type="checkbox"/> <b>RFH-HIG</b>	Högsta möjliga bakskärmstopp	<input type="checkbox"/> <b>PTR-D</b>	Bakre lågvarvigt kraftuttag för direktmontering av hydraulpump Max effektuttag 65 kW, max 600 Nm totalt
<input type="checkbox"/> <b>RFH-LOW</b>	Lägsta möjliga bakskärmstopp	<input type="checkbox"/> <b>PTR-DH</b>	Bakre högvarvigt kraftuttag för direktmontering av hydraulpump Max effektuttag 65 kW, max 400 Nm totalt
<input type="checkbox"/> <b>AUXATNK</b>	Extra lufttank	<input type="checkbox"/> <b>PTR-DM</b>	Bakre medelvarvigt kraftuttag för direktmontering av hydraulpump Max tillåtet effektuttag totalt 65 kW, max 400 Nm totalt
<input type="checkbox"/> <b>ATANK-AL</b>	Lufttankar i aluminium	<input type="checkbox"/> <b>PTR-F</b>	Bakmont. lågvarvigt kraftuttaget, 1 bak SAE Fläns anslutning för (max. 1000 Nm)
<input checked="" type="checkbox"/> <b>ATANK-ST</b>	Lufttankar i stål	<input type="checkbox"/> <b>PTR-FH</b>	Bakmonterat högvarvigt kraftuttag Max tillåtet effektuttag 65 kW Max 400 Nm totalt
<input type="checkbox"/> <b>REST-RUP</b>	Röd kontursmärkning på bakre underkörningsskydd	<input type="checkbox"/> <b>PTR-FL</b>	Bakmonterat lågvarvigt kraftuttag Max tillåtet effektuttag 65 kW Max 400 Nm totalt
<input checked="" type="checkbox"/> <b>TL-LED</b>	Bakljus, LED	<input type="checkbox"/> <b>PTRD-D</b>	Bakre kraftuttag för direktmontering av dubbla hydraulpumpar Max tillåtet effektuttag totalt: Främre yttre; 75 kW (90)
<input checked="" type="checkbox"/> <b>BLIGHT-E</b>	Bromsljus blinkande utförande		
<b>Fälgar och däck</b>			
<input type="checkbox"/> <b>RT-AL</b>	Aluminiumfälgar standardhåll		
<input type="checkbox"/> <b>RT-AL1</b>			
<input type="checkbox"/> <b>RT-AL1DU</b>			
<input type="checkbox"/> <b>RT-ALDP</b>	Aluminiumfälgar Dura Bright standardhåll		
<input type="checkbox"/> <b>RT-ALDPD</b>	Aluminiumfälgar Dura Bright kompatibla håll		
<input type="checkbox"/> <b>RT-ALDU</b>	Aluminiumfälgar kompatibla håll		
<input checked="" type="checkbox"/> <b>RT-STEEL</b>	Stålfälgar		
<input type="checkbox"/> <b>WCAP</b>	Navkapslar i polamidplast		
<input type="checkbox"/> <b>SPWT-F</b>	Komplett reservhjul lika drivaxel		
<input type="checkbox"/> <b>SPWT-F</b>	Komplett reservhjul lika framaxel		
<input type="checkbox"/> <b>SWCP-R</b>	Reservhjulshållare bakre vänster ramsida bakom bak-/löpaxel		
<input type="checkbox"/> <b>SWCP-T</b>	Reservhjulshållare, transportmontering		
<input type="checkbox"/> <b>SWCP-TP</b>	Reservhjulshållare + däck, transportmontering		
<input type="checkbox"/> <b>JACK-12T</b>	12 tons domkraft		
<input type="checkbox"/> <b>JACK-15T</b>	15 tons domkraft		
<input type="checkbox"/> <b>JACK-20T</b>	20 tons domkraft		

Standardutrustning

Tillvalsutrustning

För mer detaljerad information om hytt- och drivlinekomponenter, se separata datablad.

För all möjlig tillvalsutrustning och utrustningskombinatorik, kontakta din Volvoåterförsäljare som kan skapa en specifikation som tillgodoser dina krav med hjälp av Volvos säljstödprogram (VSS).

Fabriken förbehåller sig rätten att modifiera konstruktionen och ändra utrustning utan förvarning. Specifikationen kan variera från land till land.

# MODELLUTBUD

## FH 6x4 jämnlastare luftfjädrad (GAS POWERED) FH 64R LA2

<input type="checkbox"/> PTRD-D1	Bakre inre; 75 kW (100) Max 550 Nm totalt på respektive då båda är inkopplade, eller max 1000 Nm endast bakre inre inkopplat Bakre kraftuttag med en medbringare samt för direktmontering av hydraulpump Max tillåtet effektuttag 75 kW (90), max 870 Nm totalt	<input type="checkbox"/> ISUNS-DS	Invändigt solskydd förarsida
<input type="checkbox"/> PTRD-D2	Bakre kraftuttag med 2 medbringare samt förberedd för direktmontering av hydraulpump Max tillåtet effektuttag Främre yttre; 75 kW (90) Bakre yttre; 75 kW (90) Bakre inre; 75 kW (100) Max 550 Nm totalt på respektive Dubbelt bakre kraftuttag med en medbringare riktat bakåt Max tillåtet effektuttag 75 kW (90) Max 870 Nm totalt	<input type="checkbox"/> ISUNF-RE	Elektrisk manövrerad solskyddsskärm i textil intrigerad i övre radiohylla
<input type="checkbox"/> PTRD-F		<input type="checkbox"/> ISUNF-RM	Manuellt manövrerad solskyddsskärm i textil intrigerad i övre radiohylla
<input type="checkbox"/> HPG-F101	Hydraulpump F1-101 för växellådsmonterade kraftuttag	<input type="checkbox"/> CSPL-BXD	Draglåda i "hajgap"
<input type="checkbox"/> HPG-F41	Hydraulpump F1-41 för växellådsmonterade kraftuttag	<input type="checkbox"/> ADFS	Två DIN fack
<input type="checkbox"/> HPG-F51	Hydraulpump F1-51 för växellådsmonterade kraftuttag	<input type="checkbox"/> BUPALARM	Akustiskt backvarning
<input type="checkbox"/> HPG-F61	Hydraulpump F1-61 för växellådsmonterade kraftuttag	<input type="checkbox"/> RTOLL-PK	Förberedelse för vägtullsdebitering Tyskland, så kallad Mauten Mauten box ingår inte i prepareringen
<input type="checkbox"/> HPG-F81	Hydraulpump F1-81 för växellådsmonterade kraftuttag	<input type="checkbox"/> LOADIND	Lastindikator
<b>Hytt invändigt förarmiljö</b>		<input type="checkbox"/> REMC-MF	Multifunktionell fjärrkontroll
<input type="checkbox"/> STWPOS-L	Vänsterstyr	<input type="checkbox"/> FIREXT3S	Brandsläckare 3 kg placerad i hytt
<input type="checkbox"/> STWM-LE	Läderratt	<input type="checkbox"/> WARNVEST	Varningsväst
<input type="checkbox"/> STGW-AD2	Övre rattjustering med "neck tilt"	<input type="checkbox"/> AIDKIT	Första hjälpen-sats
<input type="checkbox"/> STGW-ADJ	Rattjustering	<input type="checkbox"/> AIDKIT1B	
<input type="checkbox"/> AIRBAG	Airbag på förarsidan (måste kombineras med påtaget säkerhetsbälte)	<input type="checkbox"/> WARNLAMP	Portabel batteridriven varningslampa ( blyttljus )
<input type="checkbox"/> DRC-AMI	Automatisk regenerering med möjlighet att avbryta processen	<input type="checkbox"/> LAMP-IN	Inspektionslampa
<input type="checkbox"/> DRC-AUTO	Automatisk regenerering i körning	<input type="checkbox"/> BULBKIT	Lamp- och säkringskit
<input type="checkbox"/> 1DAYDIG4		<input type="checkbox"/> WRITEPAD	Skrivplatta
<input type="checkbox"/> ARSL	Extra hastighetsbegränsare via strömställare i hytt	<input type="checkbox"/> DST-CF5	Förarstol, komfort, luftfjädrad samt el. uppvärmd. Säkerhetsbälte inbyggt i stol. Klädsel på stolar beroende på val av interiör
<input type="checkbox"/> ESP-BAS1	ESP elektroniskt stabiliseringsprogram	<input type="checkbox"/> DST-CF6	Förarstol, komfort, luftfjädrad samt el. uppvärmd. Ventilrad siddyna. Säkerhetsbälte inbyggt i stol. Klädsel på stolar beroende på val av interiör
<input type="checkbox"/> ESPC-RO	ESP strömställare möjlighet att styra stabiliseringsprogram. På/Reducerat/Av Vid körning med avslaget ESP aktiveras system igen vid 40 km/h	<input type="checkbox"/> DST-LUX1	Förarstol, lyx, luftfjädrad samt el. uppvärmd. Ventilerad siddyna, säkerhetsbälte inbyggt i stol. Minnesfunktion. Klädsel på stolar beroende på val av interiör
<input type="checkbox"/> HWSS-ACB	Kollisionsvarningssystem inkl. ACC och nödbromssystem	<input type="checkbox"/> DST-LUX2	Förarstol, lyx, luftfjädrad samt el. uppvärmd. Säkerhetsbälte inbyggt i stol. Minnesfunktion. Klädsel på stolar beroende på val av interiör
<input type="checkbox"/> HWSS-FCB	Kollisionsvarningssystem inkl. nödbromssystem	<input type="checkbox"/> SBD-RED	Säkerhetsbälte Rött, Förare och passagerare
<input type="checkbox"/> LSS-DW	Körfältsassistans, varningssystem som varnar när lastbilen kommer för nära väglinjer	<input type="checkbox"/> SBPRE-DS	Förspännare för säkerhetsbälte, förarstol
<input type="checkbox"/> LSS-DW3	Körfältsassistans med aktiv styrhjälp (Pilot Assist)	<input type="checkbox"/> PST-CF5	Passagerar stol, komfort, luftfjädrad och eluppvärmd Säkerhetsbälte inbyggt i stol
<input type="checkbox"/> LCS4	Varningssystem sidokollision, båda sidor	<input type="checkbox"/> PST-RX1	Vilstol, sväng- och fällbar
<input type="checkbox"/> LCS5	Filbytesassistans, båda sidor	<input type="checkbox"/> PST-STD2	Passagerarstol, Standard
<input type="checkbox"/> DAS-W	Uppmärksamhets hjälp (Driver Alert Support) varnar om föraren börjar bli trött	<input type="checkbox"/> SBPRE-PS	Förspännare för säkerhetsbälte, passagerarstol
<input type="checkbox"/> RSENS-W	Regnsensor, för vindrutetorkare med intervall inställning	<input type="checkbox"/> ARMRE-BB	Armstöd båda sidor förar- och passagerarstol
<input type="checkbox"/> CU-ECC	Luftkonditionering med automatisk temperaturkontroll	<input type="checkbox"/> ARMRE-DB	Armstöd på båda sidor av förarstol
<input type="checkbox"/> CU-ECC2	Luftkonditionering med automatisk temperaturkontroll inkl solsenor, dimsensor luftkvalite sensor samt filter	<input type="checkbox"/> ARMRE-PB	Armstöd båda sidor passagerarstol av passagerarstol
<input type="checkbox"/> IGT-BUT	Tändningstyp, knapp	<input type="checkbox"/> ARU-BAS	Armstöd i vinyl
<input type="checkbox"/> IMMOBIL	Elektronisk startspärr (immobilizer)	<input type="checkbox"/> ARU-LEA	Armstöd i läder
<input type="checkbox"/> ALARM-B	Volvos lastbilsalarm, bevakar dörrar, frontlucka och bagageluckor Larmar även om hytten tippas samt om någon rör sig i hytten eller om batterierna kopplas ifrån Sirén larmar (100dB A) i 28 sekunder, är tyst i 5 sekunder och sedan repeterar i 5 minuter Strömställare i hytten för att avaktivera rörelsensor i hytt Godkänd av TNO och Tatcham för högsta klass Stöldlarm för hytt, påbyggnad och trailer	<input type="checkbox"/> GRABHI-B	Instegshandtag i stål
<input type="checkbox"/> ALARM-E		<input type="checkbox"/> GRABHI-L	Instegshandtag läderbeklädd
<input type="checkbox"/> AUD-EXT	Uttökat ljudpaket	<input type="checkbox"/> FMAT-RUB	Gummimattor
<input type="checkbox"/> PHONE-PK	Förberedd för telefonmontage. GSM-Antenn, kablage,	<input type="checkbox"/> FMAT-TX2	Gummi och textilmattor (Textilmattor bipackade)
<input type="checkbox"/> ISUNS-BS	Invändigt solskydd båda sidor	<input type="checkbox"/> LBK80F	Nedre säng 815 mm
		<input type="checkbox"/> LBK80FRE	Nedre säng 815 mm bred elektrisk vikbar huvudända, fällbar 55 grader
		<input type="checkbox"/> LBK80FRM	Nedre säng 815 mm bred vikbar huvudända, fällbar 55 grader
		<input type="checkbox"/> MATL-FI	Resårmatrass med spiralfjädrar och jämn hårdhet över 100 kg
		<input type="checkbox"/> MATL-FI4	Matrass nedre säng, upp till 100 kg, skum, 2000x700x130 mm
		<input type="checkbox"/> MATL-SF	Resårmatrass med spiralfjädrar hårdare mellansektion för bättre sittkomfort upp till 100 kg
		<input type="checkbox"/> MATL-SO	Resårmatrass med spiralfjädrar hårdare mellansektion för bättre sittkomfort upp till 85 kg
		<input type="checkbox"/> OLMAT-BA	Bäddmatrass
<input type="checkbox"/> Standardutrustning	<input type="checkbox"/> Tillvalsutrustning		

För mer detaljerad information om hytt- och drivlinekomponenter, se separata datablad.

För all möjlig tillvalsutrustning och utrustningskombinatorik, kontakta din Volvoåterförsäljare som kan skapa en specifikation som tillgodoser dina krav med hjälp av Volvos säljstödprogram (VSS).

Fabriken förbehåller sig rätten att modifiera konstruktionen och ändra utrustning utan förvarning. Specifikationen kan variera från land till land.

# MODELLUTBUD

## FH 6x4 jämnlastare luftfjädrad (GAS POWERED) FH 64R LA2

<input type="checkbox"/> <b>OLMAT-PR</b>	Bäddmadrass Premium	<input type="checkbox"/> <b>HCC-EXT</b>	Utan låsbar frontlucka
<input type="checkbox"/> <b>TBK60AD</b>	Översäng 600 mm bredd, justerbar i höjdd	<input checked="" type="checkbox"/> <b>HCC-INEX</b>	Låsbar frontlucka
<input type="checkbox"/> <b>TBK60F</b>	Översäng 600 mm bredd, vikbar huvudända	<input type="checkbox"/> <b>MIRCFPCS</b>	Eluppvärmda backspeglar med vidvinkelspeglar inkl. närsiktsspegel och hörnkamera på passagerarsidan
<input type="checkbox"/> <b>TBK70AD</b>	Översäng 700 mm bredd, justerbar i höjdd	<input type="checkbox"/> <b>MIRCMCP</b>	Spegelsystem, kamerabaserat med hörnkamera
<input type="checkbox"/> <b>TBK70F</b>	Översäng 700 mm bredd, vikbar huvudbräda	<input type="checkbox"/> <b>MIRCMS</b>	Spegelsystem, kamerabaserat utan hörnkamera
<input type="checkbox"/> <b>PH-CAB2</b>	Parkeringsvärmare hytt diesel driven	<input checked="" type="checkbox"/> <b>MIRCOMF</b>	El-styrda och eluppvärmda backspeglar med vidvinkelspeglar v-h sida inklusive närsiktsspegel på passagerarsidan
<input type="checkbox"/> <b>PH-ENGCA</b>	Parkeringsvärmare motor och hytt, diesel driven	<input checked="" type="checkbox"/> <b>AMIR-F20</b>	Utvändigt främre närsiktsspegel med ökat sikt fält framför hytt
<input type="checkbox"/> <b>CPC-ADV</b>	Avancerad elektronisk hyttkylare (för parkering)	<input type="checkbox"/> <b>SUNV-H</b>	Yttre solskydd
<input checked="" type="checkbox"/> <b>SLCP-BAS</b>	Kontrollpanel i sovhytt för interiör belysning, parkeringsvärmare, taklucka, centrallås	<input type="checkbox"/> <b>AD-ROOF</b>	Takluftriktare
<input type="checkbox"/> <b>SLCP-LUX</b>	Kontrollpanel i sovhytt för kontroll av interiör belysning, parkeringsvärmare/kylare, taklucka, centrallås, ljudanläggning, fönsterhissar	<input type="checkbox"/> <b>AD-SIDES</b>	Smala sidoluftriktare på bakkant hytt för jämnlast chassin
<input type="checkbox"/> <b>SAFE</b>	Låsbart säkerhetsskåp i metall, placerad under säng i förvaringsfacket	<input type="checkbox"/> <b>HL-BHID</b>	
<input type="checkbox"/> <b>RUS-BAS</b>	Förvaringsfack bakre övre (154 L, 300mm hög)	<input type="checkbox"/> <b>HL-DBL</b>	LED Huvudstrålkastare
<input type="checkbox"/> <b>RUS-HIG</b>	Förvaringsutrymme bakre övre (245 L, 440mm hög)	<input checked="" type="checkbox"/> <b>HL-LED</b>	LED Huvudstrålkastare och helljus med automatisk avbländning
<input type="checkbox"/> <b>TABLE</b>	Bord	<input type="checkbox"/> <b>HL-LED3</b>	
<input type="checkbox"/> <b>REFR-RUS</b>	Kylskåp i bakre övre förvaringsfack 28 l	<input checked="" type="checkbox"/> <b>HL-CLEAN</b>	Strålkastar rengörare typ högtrycksspöling
<input type="checkbox"/> <b>REFRIG</b>	33 liters kylbox med frysdel under säng	<input type="checkbox"/> <b>HLP-ST</b>	Strålkastarskydd i stål
<input type="checkbox"/> <b>MICRO-PK</b>	Kablage för microugn	<input type="checkbox"/> <b>DRIVL2</b>	Fjärrljus vitt
<input type="checkbox"/> <b>BOTH-D</b>	Flaskhållare, under instrumentbrädans mittsektion	<input checked="" type="checkbox"/> <b>UDRIVL</b>	Utan fjärrljus
<input type="checkbox"/> <b>BOTH-DL</b>	Två flaskhållare, monterad vid draglåda under säng samt under mittsektion av inst.bräda	<input checked="" type="checkbox"/> <b>FOGL-WC</b>	Dimljus vitt
<input type="checkbox"/> <b>BOTH-L</b>	Flaskhållare, monterad vid draglåda under säng	<input type="checkbox"/> <b>CL-STAT</b>	Statisk yttre korsningsljus, aktiveras via blinkersspaken
<input type="checkbox"/> <b>COFMA-PK</b>	Elkablage för kaffebryggare draget till hytt	<input type="checkbox"/> <b>ASL-RF2</b>	2 st extra fjärrljus i tak
<input type="checkbox"/> <b>SOL12S</b>		<input type="checkbox"/> <b>BEACOA2F</b>	2 st roterande varningsljus mont framkant tak
<input checked="" type="checkbox"/> <b>INLI-BAS</b>	Interiörljus standard	<input type="checkbox"/> <b>BEACOA2R</b>	2 st roterande varningsljus mont bakkant tak
<input type="checkbox"/> <b>INLI-NL</b>	Interiörljus, nattbelysning	<input type="checkbox"/> <b>BEACON-P</b>	Förberedd kabeldragning för varningsljus på tak
<input type="checkbox"/> <b>INLI-NLD</b>	Interiörljus, nattbelysning med dimmerfunktion	<input type="checkbox"/> <b>BEACONA4</b>	Fyra stycken roterande varningsljus
<input type="checkbox"/> <b>ARL-FLEX</b>	Flexibla läslampor	<input type="checkbox"/> <b>CABPT-R1</b>	Kabelgenomföring i hyttak
<input checked="" type="checkbox"/> <b>RH-EE</b>	Takfönster i tonat glas	<input checked="" type="checkbox"/> <b>CABPT-R2</b>	Två st kabelgenomföringar i tak
<input type="checkbox"/> <b>RH-ETR</b>	Taklucka i tonat glas, elektrisk öppning	<input type="checkbox"/> <b>SPOTP-F</b>	Förberedd för fjärrljus i fronten
<input type="checkbox"/> <b>RH-MTR</b>	Taklucka, tonat glas, manuell öppning	<input type="checkbox"/> <b>SPOTP-R</b>	Förberedd kabeldragning för fjärrljus på hyttak
<input checked="" type="checkbox"/> <b>GLAS-TIN</b>	Färgade glasrutor runt om	<input type="checkbox"/> <b>SPOTP-RF</b>	Förberedd för fjärrljus i front och hyttak max 2x280 W
<input type="checkbox"/> <b>SWIND-BS</b>	Sidfönster V-H sida	<input type="checkbox"/> <b>ROS-IL</b>	Belysning i ljusskylt
<input checked="" type="checkbox"/> <b>VANMIR</b>	"Rakspegel" i radiohylla	<input type="checkbox"/> <b>ROS-IL2</b>	Belysning i ljusskylt med bipackad strömbrytare
<input type="checkbox"/> <b>AS-FUS</b>	Extra övre förvaringshylla	<input type="checkbox"/> <b>ROS-ILP</b>	Förberedd för ljusskylt
<input type="checkbox"/> <b>INFOT-PK</b>	TV-prep ovan vänster dörr	<input type="checkbox"/> <b>CSGN-GTR</b>	Dekal "Globetrotter" i ljusskylt
<b>Hytt Utvändigt</b>			
<input checked="" type="checkbox"/> <b>EXTL-BAS</b>	Yttre utformning basnivå (EXTL-BAS)	<input checked="" type="checkbox"/> <b>HORN-F1S</b>	Signalhorn innanför grill
<input type="checkbox"/> <b>EXTL-EN2</b>	Yttre utformning exklusiv nivå (EXTL-EN2)	<input checked="" type="checkbox"/> <b>HORN-R2S</b>	Två tryckluftshorn monterat på vardera sidan av taket
<input type="checkbox"/> <b>EXTL-ENH</b>	Utökad målning av hytt detaljer	<input type="checkbox"/> <b>ANT-CBR</b>	Antenn för kommunikationsradio 25 mhz
<input checked="" type="checkbox"/> <b>DGLAS-H</b>	Hårdat fönsterglas i dörrar	<input type="checkbox"/> <b>ACCBP-AP</b>	Främre, mitre och bakre takbåge, för montering av diverse utrustning
<input type="checkbox"/> <b>DGLAS-L</b>	Laminerat fönsterglas i dörrar	<input type="checkbox"/> <b>ACCBP-F</b>	Främre takbåge, för montering av diverse utrustning
<input checked="" type="checkbox"/> <b>BUMP-B</b>	Stötfångare av plast	<input type="checkbox"/> <b>ACCBP-FM</b>	Fram och mittmonterad takbåge, för montering av diverse utrustning
<input type="checkbox"/> <b>BUMP-B2</b>	Stötfångare av stål	<input type="checkbox"/> <b>ACCBP-FR</b>	Främre och bakre takbåge, för montering av diverse utrustning
<input type="checkbox"/> <b>BUMP-HD</b>	Anläggningsstötfångare i stål	<input type="checkbox"/> <b>ACCBP-M</b>	Mitre takbåge, för montering av diverse utrustning
<input checked="" type="checkbox"/> <b>BUMP-SP</b>	Spoiler monterad under stötfångare	<input type="checkbox"/> <b>ACCBP-R</b>	Bakre takbåge, för montering av diverse utrustning
<input type="checkbox"/> <b>GUARD-EH</b>	Skydd för oljesump motor	<input type="checkbox"/> <b>ACCBP-RM</b>	Bakre och mitre takbåge, för montering av diverse utrustning
<input checked="" type="checkbox"/> <b>BUGNET</b>	Kylarskydd mot insekter	<input type="checkbox"/> <b>STUC-B</b>	Förvaringsfack, vänster och höger sida under hytt
<input type="checkbox"/> <b>CTILT-P-E</b>	Elektrisk hyttipp	<input type="checkbox"/> <b>STUC-L</b>	Förvaringsfack, vänster sida under hytt
<input checked="" type="checkbox"/> <b>CTILT-P-M</b>	Manuell hyttipp	<input type="checkbox"/> <b>STUC-R</b>	Förvaringsfack, höger sida under hytt
<input type="checkbox"/> <b>FCABS-A</b>	Luftfjädrad främre hyttfjädring	<input type="checkbox"/> <b>REFS-TW</b>	Vita reflexstripes för hyttsida bipackade
<input checked="" type="checkbox"/> <b>FCABS-M</b>	Mekanisk främre hyttfjädring	<input type="checkbox"/> <b>REFS-TY</b>	Orange reflexstripes för hyttsida bipackade
<input type="checkbox"/> <b>RCABS-A</b>	Luftfjädrad bakre hyttfjädring	<b>Påbyggnad</b>	
<input checked="" type="checkbox"/> <b>RCABS-M</b>	Mekanisk bakre hyttfjädring	<input type="checkbox"/> <b>SRWL-PK</b>	Förberedelsepaket för chassin monterad arbetsbelysning och en 3-läges strömställare (På/Av/Back)
<input type="checkbox"/> <b>STAND-UTR</b> Standardutrustning			
<input type="checkbox"/> <b>TILLVALS-UTR</b> Tillvalsutrustning			

För mer detaljerad information om hytt- och drivlinekomponenter, se separata datablad.

För all möjlig tillvalsutrustning och utrustningskombinatorik, kontakta din Volvoåterförsäljare som kan skapa en specifikation som tillgodoser dina krav med hjälp av Volvos säljstödprogram (VSS).

Fabriken förbehåller sig rätten att modifiera konstruktionen och ändra utrustning utan förvarning. Specifikationen kan variera från land till land.

# MODELLUTBUD

FH 6x4 jämnlastare luftfjädrad (GAS POWERED) FH 64R LA2

- SWL-4W** (vänster/höger sida) och en 2-läges strömställare (På/Av)  
Fyra vita arbetslampor, fram (2) och bak (2) på chassit (vänster/höger sida) och en 2-läges strömställare (På/Av)
- SWL-PK** Kabel fördragning för lastljus på sidan ram  
Max 280 W, 2-läges strömställare
- WL-CHPK** Förberedelse för lastljus hyttvägg strömställare och kablage
- WLC-H2W** 2 st vita LED arbetsljus monterade bakkant hyttak
- WLC-PKCH** Bakaxel, tandemdrift, enkelväxlar med navreduktion, diff.spärrar för hjul och axlar, 100 ton tågvikt
- WLC-PKH** Förberedelsepaketet för högt monterade arbetslampor
- WLC-PKL** Förberedelsepaketet för lågt monterade arbetslampor på hyttrygg
- WLC-PKLH** Förberedelsepaketet för lågt och högt monterade arbetslampor
- ECBB-BAS** Elcentral för påbyggare
- ECBB-HIG** Elcentral för påbyggare samt påbyggar modul
- ECBB-MED** Elcentral för påbyggare, medium (ej för plog!)
- BBCHAS1** 7-poligt eluttag för påbyggare
- BBCHAS3** 3 st. 7-poliga eluttag för påbyggare
- BEPR-T2** El prep chassi för tipp för fjärrkontroll
- EXSTER** VDS med Fjärrstyrning
- TD-LED** Elstyrenhet för LED-ljus på släp
- FBA-BTF** Främre påbyggnadsfästen flexibla
- FBA-BTSF** Främre påbyggnadsfästen semi flexibla
- HBA-FSFB** Hål för påbyggarfästen flexibla/semi flexibla
- HBA-SB** Hål för påbyggarfästen styva
- RBA-T2** Bakre påbyggarfästen
- CRANEPK1** Kran prep med kranplåtar för upp till 10 ton/m kran
- CRANEPK2** Kran prep med kranplåtar för 9,5 till 20 ton/m kran
- CRANEPK4** Kran prep med kranplåtar för 18 till 40 ton/m kran
- AUXL-SPK** Prep för snöplog
- TAILPRE2** Prep. för bakgavelift, manövrering via fjärrkontroll
- TAILPREP** Förberedelse för bakgavelift
- AESW2** 2 st extra bistabila strömställare
- AESW2PK** 2 st extra bistabila digitala strömställare och kablage för 4 strömställare
- AUXSW-4** Förberedd kabeldragning för 4 strömställare

## Leveransservice

- FMS-PK** Förberedd för trafiklednings system
- DRUT1** "My Truck" appen, 1 år förbetalt
- DRUT2** "My Truck" appen, 2 år förbetalt
- DRUT3** "My Truck" appen, 3 år förbetalt
- DRUT4** "My Truck" appen, 4 år förbetalt
- DRUT5** "My Truck" appen, 5 år förbetalt
- TSRS** Trafikskyltsavläsning

Volvo Trucks. Driving Progress