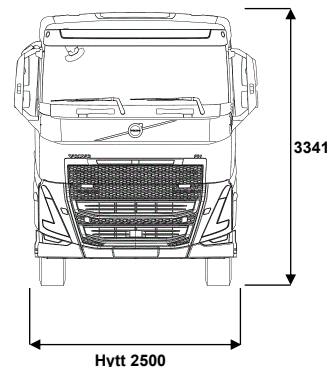
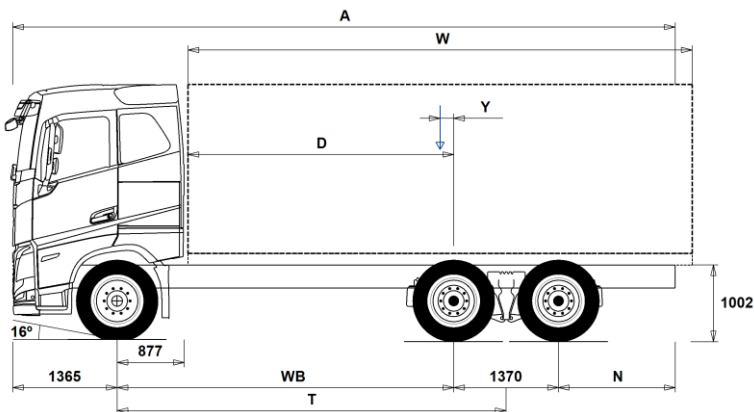


MODELLUTBUD

FH 6X4 Jämlast Elektrisk FH 64R E



Chassidimensioner [mm]

WB Hjulbas	4300	4600	4900	5200	5600
A Totallängd	9410	9860	10310	10810	11410
D Centrum bakaxel till framkant påbyggnad	3373	3673	3973	4273	4673
N Bakre överhäng (Min.)	825	825	1225	1225	1225
N Bakre överhäng (Max.)	2375	2525	2675	2875	3075
T Teoretisk hjulbas	4985	5285	5585	5885	6285
Y Lastens tyngdpunkt (Min.)	-427	-408	-387	-368	-350
Y Lastens tyngdpunkt (Max.)	-427	-408	-387	-368	-350
W Påbyggnadslängd (Min.)	7049	7529	8009	8489	9129
W Påbyggnadslängd (Max.)	7049	7529	8009	8489	9129

Chassivikter [kg]

Framaxel	7240	7230	7220	7215	7225
Bakre boggin	4865	4905	4945	4990	5050
Tjänstevikt	12105	12135	12165	12205	12275
Last (inkl. påbyggnad, förare, bränsle, etc.)	14895	14865	14835	14795	14725

Vändcirkel [mm]

Vändcirkel mellan trottoarkanter	18100	19000	20000	21000	22200
Vändcirkel mellan väggar	19400	20300	21300	22300	23600

Tillåtna vikter [kg]

	Tillåtet	Teknisk
Bruttovikt	27000	29000
Bruttovikt, kombination	28000	50000
Framaxel	8000	8000
Bakre boggin	19000	21000

Viktiga noteringar

Chassidimensioner

Hytthöjd: +375 mm för CAB-HSLP, -203 mm för CAB-LSLP, +517 mm för CAB-XHSL.

D-mått inkluderar ett främre spelrum på 50 mm och för jämlastbilar också en hjälpram på 100 mm.

Höjden kan variera ± 20 mm för blad och ± 10 mm för luftfjädring.

Alla mått gäller för olastat chassi och eventuella löpaxlar nere. Chassihöjd som använts: CHH-MED.

Höjddändring med chassihöjd CHH-HIGH: 0 mm.

Vikter och dimensioner är baserade på följande däck:

Däck på framaxeln: 315/80R22.5

Däck på drivaxeln: 315/80R22.5

Chassivikter inkluderar olja, vatten, AdBlue, 0 liter bränsle och utan förare. Tjänstevikt kan variera ± 3%.

Vändcirkelarna är teoretiskt beräknade.

Lagliga vikter kan variera från land till land.

För mer detaljerad information, inklusive vikt för tillvalsutrustning, be din Volvoåterförsäljare att lägga in din specifikation i Volvos viktinformationsprogram (WIS).

Använd inte denna ritning i samband med påbyggnad. Använd Volvos påbyggnadsinstruktioner och chassiritning FH64RE.

MODELLUTBUD

FH 6X4 Jämlast Elektrisk FH 64R E

Användningsområde

- **RC-SMOOT** OP-klass 1. Bra vägar
- **SWAPBODY** Växelflaks anpassning
- **TIPP-PRE** Tippvagns anpassning
- **UNIFORM** Standard chassi

Huvudkomponenter

- **CHH-HIGH** Chassihöjd hög
- **CHH-MED** Chassihöjd medium
- **RADD-GR** Luftfjädrad tandemboggi 8 bälgar
- **FHE-AHSL** Hög sovhytt FH
- **FHE-ALSL** Låg sovhytt FH
- **FHE-ASLP** Sovhytt FH
- **FHE-AXHS** Extra hög sovhytt FH
- **FHE-HSL6** Hög sovhytt FH
- **FHE-LSL6** Låg sovhytt FH
- **FHE-SLP6** Sovhytt FH
- **FHE-XHS6** Extra hög sovhytt FH
- **ESS450K** Batterikapacitet 450 Kwh
- **ESS540K** Batterikapacitet 540 Kwh
- **EPT2412** I-Shift växellåda för elektriskt fordon 2400 Nm 12 växlar
- **NEM2** 2 st elektriska motorer 330 kW
- **NEM3** 3 st elmotorer 490 kW
- **TAAXLIFT** Tandem axellyft
- **RTS2370A** Bakaxel RTS2370A, tandemdrift med enkelväxlar och differentialspärar för hjul och axlar, 60-tons totalvikt

Paketval

- **NCAP2024** Utökad aktivt säkerhetspaket (Testat av Euro NCAP 2024)
- **INFOHIGH** Hög nivå på infotainmentsystem
- **DRIV-EXT**
- **DRIV-SEL**
- **1LIV-E** Boendepaket för 1 säng
- **1LIV-E+** Boendepaket + för 1 säng
- **1LIV-E++** Boendepaket ++ för 1 säng
- **2LIV-E** Boendepaket för 2 sängar
- **2LIV-E+** Boendepaket + för 2 sängar
- **2LIV-E++** Boendepaket ++ för 2 sängar
- **SAFE-EXT**
- **SAFE-SEL**
- **RANGOP3** Paket med tjänster 3 år förbetalt
- **RANGOP4** Paket med tjänster 4 år förbetalt
- **RANGOP5** Paket med tjänster 5 år förbetalt

Chassi Layout

- **FST-AIR** Luftfjädring fram med nivåreglering
- **FSLs-BAS** Basnivå för reglering av luftfjädring fram
- **FSLs-HI** Utökad nivå för reglering av luftfjädring fram
- **FAL10.0** Framaxeltryck 100 ton OBS Endast till kran o plogbilar med extremt framaxeltryck
- **FAL8.0** Framaxeltryck 80 ton
- **FAL8.5** Framaxeltryck 8.5 ton
- **FAL9.0** Framaxeltryck 9.0 ton
- **FSTAB2** Krängningshämmare främre medium styv
- **FSTAB3** Krängningshämmare främre styv
- **RAL21** Boggitryck 21 ton
- **RAL23** Boggitryck 23 ton
- **RAL26** Boggitryck 26 ton
- **RSTAB1** Krängningshämmare bakre
- **RSTAB3** Krängningshämmare styv bakre
- **RALIM105** Bakaxeltrycksbegränsare max 10.5 ton
- **RALIM115** Bakaxeltrycksbegränsare max. 11.5 ton. Hastighetsreglerad
- **RALIM13** Bakaxeltrycksbegränsare max 13 ton första drivaxeln
- **RALIM15** Bakaxeltrycksbegränsare max 15 ton
- **RALIM95** Bakaxeltrycksbegränsare max 9.5 ton
- **ASF-DL1** Ett körläge för luftfjädring
- **ACTST-TO** Dynamisk styrervo (VDS)
- **ASFE-BAS** VDS med basfunktion
- **ASFE-OG** VDS med Styrassistans
- **ASFE-PO** VDS med Personliga inställningar och Styrassistans
- **ASFE-PS** VDS med Personliga inställningar
- **AUXPARK** Extra parkeringsbroms 2 st extra bromsklockor
- **RST-AIR** Luftfjädring bak med kontrollbox för nivåreglering, placerad i
- **RST-AIR6**
- **FRAME300** Ramhöjd (300 mm)
- **FST8080** Ramprofil godstjocklek 8 mm
- **FIL-EEEB** Innerline från motorns bakkant till bogglisut
- **FIL-EEEF** Innerline från motor till ramslut
- **FIL-FBEB** Innerline över boggie
- **FIL-FBEF** Innerline från framkant boggi till bakre ramslut
- **FIL-TXEB** Innerline från växellådas tvärbalk till bak boogie
- **FIL-TXEF** Innerline från växellådas tvärbalk till ramslut
- **BATTAMP** Ampere mätare för 24 voltsystemet
- **BATTIND** Batteriindikator för laddnivå 24 voltsystemet
- **WHC-FIX2** Stoppklossar, 2 st.
- **WHC-FOL1** En stoppkloss, vikbar
- **WHC-FOL2** Stoppklossar, 2 st. vikbara
- **WHCP-M** Stoppklossar mitt på chassiramen
- **WHCP-R** Stoppklossar monterad i bakkant på chassiramen
- **WHCP-T** Stoppklossar transportmonterade
- **SUP-BAS** Underkörningskydd, sidomonterat
- **CHAIN-S** Snökedjor
- **HOOK-SC** Krok för snökedjor
- **TOWF-NO1** 1 dragsprint i front
- **TOWF-NO2** 2 dragsprintar i front
- **TOWMBRH** Dragbalk, centralmonterad
- **TOWMBRL1** Prestanda efter W409 Max:D=190 kN Dc=141 kN V=63 kN
- **TOWMBRL2** Dragbalk, låg monterad
- **TOWMBRL3** Prestanda efter W409 Max:D=190 kN Dc=141 kN V=63 kN
- **TOWMBRM** Dragbalk, framflyttad och låg placerad
- **TOWMBRM** Prestanda Max:D=190 kN Dc=141 kN V=63 kN
- **RFEC-L** Ramavslut för under mont.drag
- **RFEC-S** Rakt ramavslut
- **RFEC-U** Ramavslut för tippvagnar utan
- **C-RI4040** Dragkrok Ringfeder typ 4040 G-150
- **C-RI4045** Dragkrok Ringfeder typ 4045 G-150
- **C-RI5050** Ringfeder 5050 G-150 dragkoppling
- **C-RO400G** Dragkrok Rockinger typ 400 G-150
- **C-VBG520** VBG5200D dragkoppling
- **C-VBG795** VBG795 V dragkoppling
- **TOWR-ONE** Bogserbygel, bakre
- **TREL-PK** Förberedd för el till släp
- **TREL14** 14-polig VBG elektrisk släpvagnskoppling
- **TREL15** 15 polig kabel för elektrisk släpvagnskoppling
- **TREL7-7** 2 st. 7-poliga elektriska släpvagnskopplingar
- **TBC-DUO** Duomatic anslutning för släpvagnsbroms
- **TBC-EC** Bosch anslutning för släpvagnsbroms
- **TRBR-HCF** Fullt handreglage för släpvagnsbroms (Ej ADR)
- **TRBR-STA** Släpvagnsbroms
- **TRB-STRE** Släpvagnsbroms "Stretch" utökad bromsförmåga förhindrar "fällknivs" effekt
- **RFEND-B** Bakskärm, tredelad
- **RFEND-T** Transportmonterad bakskärm

■ Standardutrustning

□ Tillvalsutrustning

För mer detaljerad information om hytt- och drivlinekomponenter, se separata datablad.

För all möjlig tillvalsutrustning och utrustningskombinatorik, kontakta din Volvoåterförsäljare som kan skapa en specifikation som tillgodoser dina krav med hjälp av Volvos säljstödprogram (VSS).

Fabriken förbehåller sig rätten att modifiera konstruktionen och ändra utrustning utan förvarning. Specifikationen kan variera från land till land.

MODELLUTBUD

FH 6X4 Jämlast Elektrisk FH 64R E

- RFH-BAS** Std. höjd på bakskärmstopp
- RFH-HIG** Högsta möjliga bakskärmstopp
- RFH-LOW** Lägsta möjliga bakskärmstopp
- AUXATNK** Extra lufttank
- RESTS-W** Vit konturmärkning på sidan av chassiram
- REST-RUP** Röd konturmärkning på bakre underkörningsskydd
- BLIGHT-E** Bromsljus blinkande utförande

Fälgar och däck

- RT-AL** Aluminiumfälgar standardhåll
- RT-AL1**
- RT-AL1DU**
- RT-ALDP** Aluminiumfälgar Dura Bright standardhåll
- RT-ALDPD** Aluminiumfälgar Dura Bright kompatibla hål
- RT-ALDU** Aluminiumfälgar kompatibla hål
- SPWT-D** Komplet reservhjul lika drivaxel
- SPWT-F** Komplet reservhjul lika framaxel
- SWCP-R** Reservhjulshållare bakre vänster ramsida bakom bak-/löpaxel
- SWCP-T** Reservhjulshållare, transportmontering
- SWCP-TP** Reservhjulshållare + däck, transportmontering
- JACK-12T** 12 tons domkraft
- JACK-15T** 15 tons domkraft
- JACK-20T** 20 tons domkraft
- TOOLKIT** Verktygssats
- INFLAHOS** Luftpåfyllningsslang för däck 10 - 20 m
- GAUGE-TP** Lufttrycksmätare däck

Utrustning Drivlina

- DRM-B**
- DRM-BE** Kör lägen för drivlinan. Standard och ekonomiskt
- PVT-MAP** I-See med Information om topografi via karta, GPS och centralt sparad data
- EP400A** Elektrisk anslutning mot huvudbatterier 400 Volt AC
- EPTC270** Elmekaniskt kraftuttag med 270 NM
- HPM-F101** Hydr.pump VOAC F1-101 på elmekaniskt PTO
- HPM-F41** Hydr.pump VOAC F1-41 på elmekaniskt PTO
- HPM-F51** Hydr.pump VOAC F1-51 på elmekaniskt PTO
- HPM-F61** Hydr.pump VOAC F1-61 på elmekaniskt PTO
- HPM-F81** Hydr.pump VOAC F1-81 på elmekaniskt PTO
- HPM-T42** Hydraulpump 42/42, tvåflödes
- HPM-T53** Hydraulpump 53/53, tvåflödes
- HPM-T55** Hydraulpump 55/28 tvåflödes
- HPM-T70** Hydraulpump 70/35 tvåflödes
- HPM-V130** Hydraulpump VP1-130 variabel pump på elmekaniskt PTO
- HPM-V45** Hydraulpump VP1-45 variabel pump på elmekaniskt PTO
- HPM-V75** Hydraulpump VP1-75 variabel pump på elmekaniskt PTO
- HPM-V95** Hydraulpump VP1-95 variabel pump på elmekaniskt PTO
- PTR-D** Bakre lågvarvigt kraftuttag för direktmontering av hydraulpump Max effektuttag 65 kW, max 600 Nm totalt
- PTR-DH** Bakre högvarvigt kraftuttag för direktmontering av hydraulpump Max effektuttag 65 kW, max 400 Nm totalt
- PTR-DM** Bakre medelvarvigt kraftuttag för direktmontering av hydraulpump Max tillåtet effektuttag totalt 65 kW, max 400 Nm totalt
- PTR-F** Bakmont. lågvarvit kraftuttaget, 1 bak SAE Fläns anslutning för (max. 1000 Nm)
- PTR-FH** Bakmonterat högvarvigt kraftuttag Max tillåtet effektuttag 65 kW Max 400 Nm totalt
- PTR-FL** Bakmonterat lågvarvigt kraftuttag Max tillåtet effektuttag 65 kW Max 400 Nm totalt
- PTRD-D** Bakre kraftuttag för direktmontering av dubbla hydraulpumpar Max tillåtet effektuttag totalt: Framre yttre; 75 kW (90) Bakre inre; 75 kW (100) Max 550 Nm totalt på respektive då båda är inkopplade, eller max 1000 Nm endast bakre inre inkopplat

Standardutrustning

Tillvalsutrustning

För mer detaljerad information om hytt- och drivlinekomponenter, se separata datablad.

För all möjlig tillvalsutrustning och utrustningskombinatorik, kontakta din Volvoåterförsäljare som kan skapa en specifikation som tillgodoser dina krav med hjälp av Volvos säljstödprogram (VSS).

Fabriken förbehåller sig rätten att modifiera konstruktionen och ändra utrustning utan förvarning. Specifikationen kan variera från land till land.

- PTRD-D1** Bakre kraftuttag med en medbringare samt för direktmontering av hydraulpump Max tillåtet effektuttag 75 kW (90), max 870 Nm totalt
- PTRD-D2** Bakre kraftuttag med 2 medbringare samt förberedd för direktmontering av hydraulpump Max tillåtet effektuttag Framre yttre; 75 kW (90) Bakre yttre; 75 kW (90) Bakre inre; 75 kW (100) Max 550 Nm totalt på respektive
- PTRD-F** Dubbelt bakre kraftuttag med en medbringare riktat bakåt Max tillåtet effektuttag 75 kW (90) Max 870 Nm totalt
- HPG-F101** Hydraulpump F1-101 för växellådsmonterade kraftuttag
- HPG-F41** Hydraulpump F1-41 för växellådsmonterade kraftuttag
- HPG-F51** Hydraulpump F1-51 för växellådsmonterade kraftuttag
- HPG-F61** Hydraulpump F1-61 för växellådsmonterade kraftuttag
- HPG-F81** Hydraulpump F1-81 för växellådsmonterade kraftuttag

Hytt invändigt förarmiljö

- CRUIS-E** Farthållare med ECO roll och I-cruise
- STWPOS-L** Vänsterstyrd
- STWM-LE** Läderratt
- STGW-AD2** Övre rattjustering med "neck tilt"
- STGW-ADJ** Rattjustering
- 1DAYDIG4** Andra generationens digitala endagsfärdskrivare, version 2
- TAC-PK2** Prepkit för färdskrivare
- ARSL** Extra hastighetsbegränsare via strömställare i hytt
- ESP-BAS1** ESP elektroniskt stabiliseringsystem
- ESPC-RO** ESP strömställare möjlighet att styra stabiliseringsprogram. På/Reducerat/Av Vid körning med avslaget ESP aktiveras system igen vid 40 km/h
- HWSS-ACB** Kollisionsvarningssystem inkl. ACC och nödbromssystem
- HWSS-FCB** Kollisionsvarningssystem inkl. nödbromssystem
- LSS-DW** Körfältsassistans, varningssystem som varnar när lastbilen kommer för nära väglinjer
- LSS-DW3** Körfältsassistans i kombination med VDS
- LCS4** Stöd för att undvika sidokollisioner, på passagerar- och förarsidan
- LCS5**
- DAS-W** Uppmärksamhets hjälp (Driver Alert Support) varnar om föraren börjar bli trött
- RSENS-W** Regnsensor, för vindrutetorkare med intervall inställning
- CU-ECC** Automatisk luftkonditionering
- CU-ECC2** Luftkonditionering med automatisk temperaturkontroll inkl solsenor, dimsensor luftkvalite sensor samt filter
- IMMOBIL** Elektronisk startspärr (immobilizer)
- ALARM-E** Stöldlarm för hytt, påbyggnad och trailer
- AUD-EXT** Uttökat ljudpaket
- ISUNS-BS** Invändigt solskydd båda sidor
- ISUNS-DS** Invändigt solskydd förarsida
- ISUNF-RE** Elektrisk manövrerad solskyddsskärm i textil intrigerad i övre radiohylla
- ISUNF-RM** Manuellt manövrerad solskyddsskärm i textil intrigerad i övre radiohylla
- CSPL-BXD** Draglåda i "hajgap"
- ADFS** Två DIN fack
- BUPALARM** Akustiskt backvarning
- RTOLL-PK** Förberedelse för vägtullsdebitering Tyskland, så kallad Mauten Mauten box ingår inte i prepareringen
- LOADIND** Lastindikator

MODELLUTBUD

FH 6X4 Jämlast Elektrisk FH 64R E

<input type="checkbox"/> REMC-MF	Multifunktionell fjärrkontroll	<input type="checkbox"/> RUS-HIG	Bakre övre förvaringsutrymme på 245 liter
<input type="checkbox"/> FIREXT3P		<input type="checkbox"/> TABLE	Bord
<input checked="" type="checkbox"/> FIREXT3S	Brandsläckare 3 kg placerad i hytt	<input type="checkbox"/> REFR-RUS	Kylskåp i bakre övre förvaringsfack 28 l
<input type="checkbox"/> WARNVEST	Varningsväst	<input type="checkbox"/> REFRIG	33 liters kylbox med frysdel under säng
<input checked="" type="checkbox"/> WARNTRI2	2 st. varningstrianglar	<input type="checkbox"/> MICRO-PK	Kablage för microugn
<input checked="" type="checkbox"/> AIDKIT	Första hjälpen-sats	<input checked="" type="checkbox"/> BOTH-D	Flaskhållare, under instrumentbrädans mittsektion
<input type="checkbox"/> AIDKIT1B	Första hjälpen-sats enligt Tysklands krav	<input type="checkbox"/> BOTH-DL	Två flaskhållare, monterad vid draglåda under säng samt under mittsektion av inst.bräda
<input type="checkbox"/> WARNLAMP	Portabel batteridriven varningslampa (blyttljus)	<input type="checkbox"/> BOTH-L	Flaskhållare, monterad vid draglåda under säng
<input type="checkbox"/> LAMP-IN	Inspektionslampa	<input type="checkbox"/> COFMA-PK	Elkablage för kaffebruggare draget till hytt
<input type="checkbox"/> BULBKIT	Lamp- och säkringskit	<input checked="" type="checkbox"/> INLI-BAS	Interiörljus standard
<input type="checkbox"/> WRITEPAD	Skrivplatta	<input type="checkbox"/> INLI-NL	Interiörljus, nattbelysning
<input type="checkbox"/> DST-CF5	Förarstol, komfort, luftfjädrad samt el. uppvärmd. Säkerhetsbälte inbyggt i stol.	<input type="checkbox"/> INLI-NLD	Interiörljus, nattbelysning med dimmerfunktion
<input type="checkbox"/> DST-CF6	Klädsel på stolar beroende på val av interiör Förarstol, komfort, luftfjädrad samt el. uppvärmd. Ventileraad sittdyna. Säkerhetsbälte inbyggt i stol.	<input type="checkbox"/> ARL-FLEX	Flexibla läslampor
<input type="checkbox"/> DST-LUX1	Klädsel på stolar beroende på val av interiör Förarstol, lyx, luftfjädrad samt el. uppvärmd. Ventileraad sittdyna, säkerhetsbälte inbyggt i stol. Minnesfunktion.	<input checked="" type="checkbox"/> RH-EE	Takfönster i tonat glas
<input type="checkbox"/> DST-LUX2	Klädsel på stolar beroende på val av interiör Förarstol, lyx, luftfjädrad samt el. uppvärmd. Säkerhetsbälte inbyggt i stol. Minnesfunktion. Klädsel på stolar beroende på val av interiör	<input type="checkbox"/> RH-ER	Taklucka, förstärkt, nödutgång
<input type="checkbox"/> SBD-RED	Säkerhetsbälte Rött, Förare och passagerare	<input type="checkbox"/> RH-ETR	Taklucka i tonat glas, elektrisk öppning
<input type="checkbox"/> PST-BAS1	Passagerarstol, Bas	<input type="checkbox"/> RH-MTR	Taklucka, tonat glas, manuell öppning
<input type="checkbox"/> PST-CF5	Passagerar stol, komfort, luftfjädrad och eluppvärmd Säkerhetsbälte inbyggt i stol	<input checked="" type="checkbox"/> GLAS-TIN	Färgade glasrutor runt om
<input type="checkbox"/> PST-RX1	Vilstol, sväng- och fällbar	<input type="checkbox"/> SWIND-BS	Sidfönster V-H sida
<input checked="" type="checkbox"/> PST-STD2	Passagerarstol, Standard	<input type="checkbox"/> AS-FUS	Extra övre förvaringshylla
<input type="checkbox"/> SBPRE-PS	Förspännare för säkerhetsbälte, passagerarstol	<input type="checkbox"/> INFOT-PK	TV-prep ovan vänster dörr
<input type="checkbox"/> ARMRE-BB	Armstöd båda sidor förar- och passagerarstol		
<input type="checkbox"/> ARMRE-DB	Armstöd på båda sidor av förarstol	Hytt Utvändigt	
<input type="checkbox"/> ARMRE-PB	Armstöd båda sidor passagerarstol av passagerarstol	<input checked="" type="checkbox"/> EXTL-BAS	Standard yttre utformning Version 1
<input type="checkbox"/> ARU-BAS	Armstöd i vinyl	<input checked="" type="checkbox"/> EXTL-EN2	Exklusiv yttre utformning Version 1
<input type="checkbox"/> ARU-LEA	Armstöd i läder	<input checked="" type="checkbox"/> BUMP-B	Stötfångare av plast
<input checked="" type="checkbox"/> GRABHI-B	Instegshandtag i stål	<input type="checkbox"/> BUMP-B2	Stötfångare av stål
<input type="checkbox"/> GRABHI-L	Instegshandtag läderbeklätt	<input checked="" type="checkbox"/> BUMP-SP	Spoiler monterad under stötfångare
<input checked="" type="checkbox"/> FMAT-RUB	Gummimattor	<input type="checkbox"/> CTILT-P-E	Elektrisk hyttipp
<input checked="" type="checkbox"/> FMAT-TX2	Gummi och textilmattor (Textilmattor bipackade)	<input checked="" type="checkbox"/> CTILT-P-M	Manuell hyttipp
<input checked="" type="checkbox"/> LBK80F	Nedre säng 815 mm	<input type="checkbox"/> FCABS-A	Luftfjädrad främre hyttfjädring
<input type="checkbox"/> LBK80FRE	Nedre säng 815 mm bred elektrisk vikbar huvudända, fällbar 55 grader	<input checked="" type="checkbox"/> FCABS-M	Mekanisk främre hyttfjädring
<input type="checkbox"/> LBK80FRM	Nedre säng 815 mm bred vikbar huvudända, fällbar 55 grader	<input type="checkbox"/> RCABS-A	Luftfjädrad bakre hyttfjädring
<input type="checkbox"/> MATL-FI	Resårmatrass med spiralfjädrar och jämn hårdhet över 100 kg	<input checked="" type="checkbox"/> RCABS-M	Mekanisk bakre hyttfjädring
<input type="checkbox"/> MATL-FI4		<input type="checkbox"/> HCC-EXT	Utan låsbar frontlucka
<input checked="" type="checkbox"/> MATL-SF	Resårmatrass med spiralfjädrar hårdare mellansektion för bättre sittkomfort upp till 100 kg	<input checked="" type="checkbox"/> HCC-INEX	Låsbar frontlucka
<input type="checkbox"/> OLMAT-BA	Bäddmatrass	<input type="checkbox"/> MIRCFPCS	Eluppvärmda backspeglar med vidvinkelspeglar inkl. närsiktsspegel och hörnkamera på passagerarsidan
<input type="checkbox"/> OLMAT-PR	Bäddmatrass Premium	<input type="checkbox"/> MIRCMP	
<input type="checkbox"/> TBK60AD	Översäng 600 mm bredd, justerbar i höjddel	<input type="checkbox"/> MIRCMS	
<input type="checkbox"/> TBK60F	Översäng 600 mm bredd, vikbar huvudända	<input checked="" type="checkbox"/> MIRCOMF	El-styrda och eluppvärmda backspeglar med vidvinkelspeglar v-h sida inklusive närsiktsspegel på passagerarsidan
<input type="checkbox"/> TBK70AD	Översäng 700 mm bredd, justerbar i höjddel	<input checked="" type="checkbox"/> AMIR-F20	Utvändigt främre närsiktsspegel med ökat siktffält framför hytt
<input type="checkbox"/> TBK70F	Översäng 700 mm bredd, vikbar huvudbräda	<input type="checkbox"/> SUNV-H	Yttre solskydd
<input checked="" type="checkbox"/> SLCP-BAS	Kontrollpanel i sovhytt för interiör belysning, parkeringsvärmare, taklucka, centrallås	<input type="checkbox"/> AD-ROOF	Takluftriktare
<input type="checkbox"/> SLCP-LUX	Kontrollpanel i sovhytt för kontroll av interiör belysning, parkeringsvärmare/kylare, taklucka, centrallås, ljudanläggning, fönsterhissar	<input type="checkbox"/> AD-SIDES	Smala sidoluftriktare på bakkant hytt för jämnlast chassin
<input type="checkbox"/> SAFE	Låsbart säkerhetsskåp i metall, placerad under säng i förvaringsfacket	<input type="checkbox"/> AD-CHASX	Chassikjolar mellan fram och bakhjul
<input type="checkbox"/> RUS-BAS	Förvaringsfack bakre övre	<input type="checkbox"/> ADCF-F	Extra aerodynamiska detaljer
		<input checked="" type="checkbox"/> HL-LED	LED Huvudstrålkastare
		<input type="checkbox"/> HL-LED3	LED Huvudstrålkastare och helljus med automatisk avbländning
		<input type="checkbox"/> HLP-ST	Strålkastarskydd i stål
		<input checked="" type="checkbox"/> DRL-LED	Varselljus LED lampor
		<input type="checkbox"/> DRIVL2	Fjärrljus vitt
		<input checked="" type="checkbox"/> UDRIVL	Utan fjärrljus
		<input checked="" type="checkbox"/> FOGL-WC	Dimljus vitt

Standardutrustning

Tillvalsutrustning

För mer detaljerad information om hytt- och drivlinekomponenter, se separata datablad.

För all möjlig tillvalsutrustning och utrustningskombinatorik, kontakta din Volvoåterförsäljare som kan skapa en specifikation som tillgodoser dina krav med hjälp av Volvos säljstödprogram (VSS).

Fabriken förbehåller sig rätten att modifiera konstruktionen och ändra utrustning utan förvarning. Specifikationen kan variera från land till land.

MODELLUTBUD

FH 6X4 Jämlast Elektrisk FH 64R E

<input type="checkbox"/> CL-STAT	Statisk yttre korsningsljus, aktiveras via blinkersspaken	<input type="checkbox"/> WLC-PKL	Förberedelsepaketet för lågt monterade arbetslampor på hyttrygg
<input type="checkbox"/> ASL-RF2	2 st extra fjärrljus i tak	<input type="checkbox"/> WLC-PKLH	Förberedelsepaketet för lågt och högt monterade arbetslampor
<input type="checkbox"/> IDLMPSW	Strömställare för ID-ljus	<input checked="" type="checkbox"/> ECBB-BAS	Elcentral för påbyggare
<input type="checkbox"/> BEACOA2F	2 st roterande varningsljus mont framkant tak	<input type="checkbox"/> ECBB-HIG	Elcentral för påbyggare samt påbyggare modul
<input type="checkbox"/> BEACOA2R	2 st roterande varningsljus mont bakkant tak	<input type="checkbox"/> BBCHAS1	7-poligt eluttag för påbyggare
<input type="checkbox"/> BEACON-P	Förberedd kabeldragning för varningsljus på tak	<input type="checkbox"/> BBCHAS3	3 st. 7-poliga eluttag för påbyggare
<input type="checkbox"/> BEACONA4	Fyra stycken roterande varningsljus	<input type="checkbox"/> BEPR-T2	El prep chassi för tipp för fjärrkontroll
<input type="checkbox"/> CABPT-R1	Kabelgenomföring i hyttak	<input type="checkbox"/> EXSTER	VDS med Fjärrstyrning
<input checked="" type="checkbox"/> CABPT-R2	Två st kabelgenomföringar i tak	<input checked="" type="checkbox"/> TD-LED	Elstyrenhet för LED-ljus på släp
<input type="checkbox"/> SPOTP-F	Förberedd för fjärrljus i fronten	<input type="checkbox"/> FBA-BTF	Främre påbyggnadsfästen flexibla
<input type="checkbox"/> SPOTP-R	Förberedd kabeldragning för fjärrljus på hyttak	<input type="checkbox"/> FBA-BTSF	Främre påbyggnadsfästen semi flexibla
<input type="checkbox"/> SPOTP-RF	Förberedd för fjärrljus i front och hyttak max 2x280 W	<input checked="" type="checkbox"/> HBA-FSFB	Hål för påbyggarfästen flexibla/semi flexibla
<input type="checkbox"/> ROS-IL	Belysning i ljusskylt	<input type="checkbox"/> HBA-SB	Hål för påbyggarfästen styva
<input type="checkbox"/> ROS-IL2	Belysning i ljusskylt med bipackad strömbrytare	<input type="checkbox"/> RBA-T2	Bakre påbyggarfästen
<input type="checkbox"/> ROS-ILP	Förberedd för ljusskylt	<input type="checkbox"/> CRANEPK1	Kran prep med kranplåtar för upp till 10 ton/m kran
<input type="checkbox"/> CSGN-GTR	Dekal "Globetrotter" i ljusskylt	<input type="checkbox"/> CRANEPK2	Kran prep med kranplåtar för 9,5 till 20 ton/m kran
<input type="checkbox"/> HORN-F1S	Signalhorn innanför grill	<input type="checkbox"/> CRANEPK4	Kran prep med kranplåtar för 18 till 40 ton/m kran
<input type="checkbox"/> HORN-R2S	Två tryckluftshorn monterat på vardera sidan av taket på takbågen	<input type="checkbox"/> AUXL-SPK	Prep för snöplog
<input type="checkbox"/> ANT-CBR	Antenn för kommunikationsradio 25 mhz	<input type="checkbox"/> TAILPRE2	Prep. för baggavelift, manövrering via fjärrkontroll
<input type="checkbox"/> ACCB-R-AP	Främre, mittre och bakre takbåge, för montering av diverse utrustning	<input type="checkbox"/> TAILPREP	Förberedelse för baggavelift
<input type="checkbox"/> ACCB-R-F	Främre takbåge, för montering av diverse utrustning	<input type="checkbox"/> AESW2	2 st extra bistabila strömställare
<input type="checkbox"/> ACCB-R-FM	Fram och mittmonterad takbåge, för montering av diverse utrustning	<input type="checkbox"/> AESW2PK	2 st extra bistabila digitala strömställare och kablage för 4 strömställare
<input type="checkbox"/> ACCB-R-FR	Främre och bakre takbåge, för montering av diverse utrustning	<input type="checkbox"/> AUXSW-4	Förberedd kabeldragning för 4 strömställare
<input type="checkbox"/> ACCB-R-M	Mittre takbåge, för montering av diverse utrustning		
<input type="checkbox"/> ACCB-R-R	Bakre takbåge, för montering av diverse utrustning		
<input type="checkbox"/> ACCB-R-RM	Bakre och mittre takbåge, för montering av diverse utrustning		
<input type="checkbox"/> STUC-B	Förvaringsfack, vänster och höger sida under hytt		
<input type="checkbox"/> STUC-L	Förvaringsfack, vänster sida under hytt		
<input type="checkbox"/> STUC-R	Förvaringsfack, höger sida under hytt		
<input type="checkbox"/> REFS-CW	Vita reflexstripes på hyttsida		
<input type="checkbox"/> REFS-TW	Vita reflexstripes för hyttsida bipackade		
<input type="checkbox"/> REFS-TY	Orange reflexstripes för hyttsida bipackade		

Påbyggnad

<input type="checkbox"/> SW745-EE	Växelflaksrede, 715/745 Höjd 130 mm, ej framstam
<input type="checkbox"/> SW745-GE	Växelflaksrede 715/745 Höjd 190 mm, ej framstam, för hjulbas 4600
<input type="checkbox"/> SW782-ME	Växelflaksrede 715/745/782 Höjd 130 mm, ej framstam, för hjulbas 4900
<input type="checkbox"/> SW782-OE	Växelflaksrede 715/745/782 Höjd 190 mm, ej framstam, för hjulbas 4900
<input type="checkbox"/> CROSSRE	Kryssförstärkning chassi växelflak
<input type="checkbox"/> SRWL-2RW	Två vita arbetslampor monterade bak på chassit (vänster/höger sida) och en 3-läges strömställare (På/Av/Back)
<input type="checkbox"/> SRWL-PK	Förberedelsepaketet för chassimonterad arbetsbelysning och en 3-läges strömställare (På/Av/Back)
<input type="checkbox"/> SWL-2FW	Två vita arbetslampor monterade fram på chassit (vänster/höger sida) och en 2-läges strömställare (På/Av)
<input type="checkbox"/> SWL-2RW	Två vita arbetslampor monterade bak på chassit (vänster/höger sida) och en 2-läges strömställare (På/Av)
<input type="checkbox"/> SWL-4W	Fyra vita arbetslampor, fram (2) och bak (2) på chassit (vänster/höger sida) och en 2-läges strömställare (På/Av)
<input type="checkbox"/> SWL-PK	Kabel fördragning för lastljus på sidan ram Max 280 W, 2-läges strömställare
<input type="checkbox"/> WL-CHPK	Förberedelse för lastljus hyttvägg strömställare och kablage
<input type="checkbox"/> WLC-H2W	2 st vita LED arbetsljus monterade bakkant hyttak
<input type="checkbox"/> WLC-PKCH	Förberedelse för arbetsljus på chassi
<input type="checkbox"/> WLC-PKH	Förberedelsepaketet för högt monterade arbetslampor

Standardutrustning

Tillvalsutrustning

För mer detaljerad information om hytt- och drivlinekomponenter, se separata datablad.

För all möjlig tillvalsutrustning och utrustningskombinatorik, kontakta din Volvoåterförsäljare som kan skapa en specifikation som tillgodoser dina krav med hjälp av Volvos säljstödprogram (VSS).

Fabriken förbehåller sig rätten att modifiera konstruktionen och ändra utrustning utan förvarning. Specifikationen kan variera från land till land.

MODELLUTBUD

FH 6X4 Jämlast Elektrisk FH 64R E

Volvo Trucks. Driving Progress