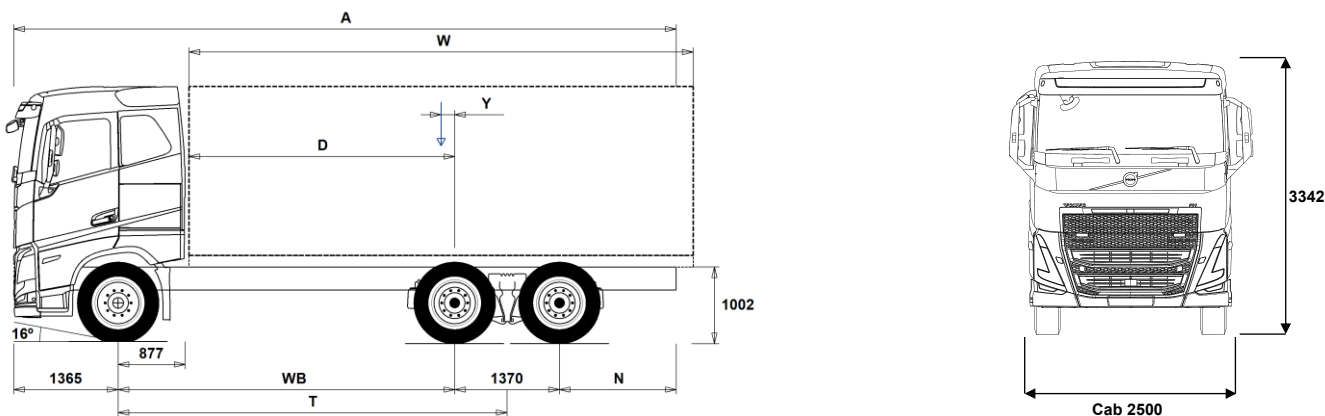


MODELLSERIE:

FH 64 RIGID ELECTRIC FH 64R E



Chassisdimensjoner [mm]

WB Akselavstand	4300	4600	4900	5200	5600
A Total chassislengde	9410	9860	10310	10810	11410
D Senter av bakaksel til forkant av påbygg	3373	3673	3973	4273	4673
N Bakre overheng (Min.)	825	825	1225	1225	1225
N Bakre overheng (Max.)	2375	2525	2675	2875	3075
T Teoretisk akselavstand	4985	5285	5585	5885	6285
Y Tyngdepunkt for last (Min.)	-745	-747	-747	-748	-759
Y Tyngdepunkt for last (Max.)	-386	-365	-342	-321	-301
W Lengde påbygg (Min.)	7526	8057	8567	9077	9463
W Lengde påbygg (Max.)	7547	8057	8567	9077	9463

Chassisvekter [kg]

Foraksel	7180	7175	7165	7160	7170
Boggi bak	4950	4990	5025	5070	5125
Egenvekt	12130	12165	12190	12230	12295
Nyttelast (inkludert påbygg, fører, drivstoff etc.)	13870	13835	13810	13770	13705

Svingdiameter [mm]

Svingdiameter mellom fortauskanter	18100	19000	20000	21000	22200
Svingdiameter mellom vegger	19400	20300	21300	22300	23600

Tillatte vekter [kg]

	Tillatt	Teknisk
Tillatt totalvekt	26000	29000
Tillatt vogntogvekt	0	44000
Foraksel	8000	8000
Boggi bak	19000	21000

Viktige merknader

Chassisdimensjoner

Førerhøyde: +375 mm for CAB-HSLP, -203 mm for CAB-LSLP, +517 mm for CAB-XHSL.

D-målet inkluderer frigang foran på 50 mm og for jevnlastbiler også en hjelperamme på 100 mm.

Høyder kan variere ± 20 mm med bladfrøer og ± 10 mm med luftfjæring. Alle dimensjoner er ved ubelastet chassis og eventuelle løpeaksler nede.

Anvendt chassishøyde: CHH-MED.

Høydeendring med chassishøyde CHH-HIGH: 0 mm.

Vekt og dimensjoner er basert på følgende dekk:

Dekk på forakselen: 315/80R22.5

Dekk på drivakselen: 315/80R22.5

Chassisvekter inkluderer olje, vann, AdBlue, 0 liter drivstoff, men ikke sjåfør. Egenvekt kan variere $\pm 3\%$.

Svingdiameter er teoretisk beregnet

Lovlige vekter kan variere fra land til land

For mer informasjon om vekter, inkludert vekten på tilleggsutstyr, kontakt din lokale Volvo-forhandler.

Bruk IKKE denne tegningen i forbindelse med påbygging. Bruk Volvos påbyggingsinstruksjoner og henvis til chassistegeting FH64RE.

MODELLSERIE:

FH 64 RIGID ELECTRIC FH 64R E

Bruksområde

- **RC-SMOOT** Belastningsklasse for normal vegstandard/Belastningsklasse 1 for høy vegstandard
- **SWAPBODY** Vekselflakchassis
- **TIPP-PRE** Tippbilchassis
- **UNIFORM** Jevnlastchassis

Hovedkomponenter

- **CHH-HIGH** Høy (normal) chassishøyde
- **CHH-MED** Medium chassishøyde
- **RADD-GR** 2 drivende bakaksler, luftfjæring
- **FHE-AHSL** Aero Globetrotter førerhus
- **FHE-ALSL** Aero lavt langt førerhus electric
- **FHE-ASLP** Aero langt førerhus Electric
- **FHE-AXHS** Aero Globetrotter XL førerhus Electric
- **FHE-HSL6** Høyt Førerhus FH Electric
- **FHE-LSL6** Lavt langt førerhus FH Electric
- **FHE-SLP6** Langt Førerhus FH Electric
- **FHE-XHS6** Globetrotter XL førerhus Electric
- **ESS450K** Batterikapasitet 450 kWh
- **ESS540K** Batterikapasitet 540 kWh
- **EPT2412** I-Shift - Gearkasse, AT2412, 12 frem/4 bak
- **NEM2** 2 stk. elmotorer
- **NEM3** 3 stk. elmotorer samlet effekt 490 kW (666 hk)
- **TAAXLIFT** Tandem akselløft med utkobling av bakre drivaksel
- **RTS2370A** Tandemaksel med enkelutveksling og differensialspærre for maksimalt 23 tonns boggitrykk og 70 tonns vogntogvekt

Pakker

- **INFOHIGH** Informasjonssystem uten navigasjon/Dynafleet
- **DRIV-EXT**
- **DRIV-SEL**
- **1LIV-E** Førerhuspakke med 1 køye for FH electric
- **1LIV-E+** Førerhuspakke pluss med 1 køye for FH
- **1LIV-E++** Førerhuspakke pluss pluss med 1 køye for FH
- **2LIV-E** Førerhuspakke med 2 køyer for FH electric
- **2LIV-E+** Førerhuspakke pluss med 2 køyer for FH electric
- **2LIV-E++** Førerhuspakke pluss pluss med 2 køyer for FH electric
- **SAFE-EXT**
- **SAFE-SEL**
- **RANGOP3** Rekkevidde optimeringspakke - 3 års abonnement
- **RANGOP4** Rekkevidde optimeringspakke - 4 års abonnement
- **RANGOP5** Rekkevidde optimeringspakke - 5 års abonnement

Chassis

- **FST-AIR** Luftfjæring foran
- **FSLs-BAS** Standard vandring på luftfjæret foraksel
- **FSLs-HI** Lang vandring på luftfjæret foraksel for containerbil (hev-senk)
- **FAL10.0** Tillatt last foraksel 10,0 tonn
- **FAL8.0** Tillatt last foraksel 8,0 tonn
- **FAL8.5** Tillatt last foraksel 8,5 tonn
- **FAL9.0** Tillatt last foraksel 9,0 tonn
- **FSTAB** Kreningsstabilisator foran, normal stivhet
- **FSTAB2** Kreningsstabilisator foran, medium stivhet
- **FSTAB3** Kreningsstabilisator foran, stiv
- **RAL21** Tillatt last akselkombinasjon 21 tonn
- **RAL23** Tillatt last akselkombinasjon 23 tonn
- **RAL26** Tillatt last akselkombinasjon 26 tonn
- **RSTAB1** Kreningsstabilisator bak, normal stivhet
- **RSTAB3** Kreningsstabilisator bak, stiv
- **RALIM105** Akseltrykkbegrensere på første bakre drivaksel 10,5 tonn
- **RALIM115** Akseltrykkbegrensere på første bakre drivaksel 11,5 tonn
- **RALIM13** Akseltrykkbegrensere på første bakre drivaksel 13 tonn
- **RALIM15** Akseltrykkbegrensere på første bakre drivaksel 15 tonn

■ Standardutstyr

□ Tilvalgsutstyr

For mer detaljert informasjon om førerhus- og drivlinjeutstyr, se separate datablad.

For alle mulige tilvalg og utstyrskombinasjoner, kontakt din Volvo-forhandler, som kan lage en spesifikasjon som møter dine behov.

Fabrikken forbeholder seg retten til endringer i konstruksjon og utstyr uten forutgående varsel. Spesifikasjonene kan variere fra land til land.

- **ASF-DL1** Luftfjæring med 1 kjørehøyde
- **ACTST-TO** Aktiv styring
- **ASF-BAS** Volvo Dynamic Steering - standard
- **ASFE-OG** Volvo Dynamic Steering - med stabilitetsassistent
- **ASFE-PO** Volvo Dynamic Steering - med personlig innstilling og stabilitetsassistent
- **ASFE-PS** Volvo Dynamic Steering - med personlig innstilling
- **AUXPARK** 2 ekstra fjærbremseklokker
- **RST-AIR** Luftfjæring bak
- **RST-AIR6**
- **FRAME300** Utvendig høyde på rammeprofil 300 mm
- **FST8080** Tykkelse på rammeprofil 8.0 mm liv og 8.0 mm flens
- **FIL-EEEB** Ramme med innerline fra motor til bak bakaksel/boggi
- **FIL-EEEF** Ramme med innerline fra motor til rammeslutt
- **FIL-FBEB** Ramme med innerline over boggi
- **FIL-FBEF** Ramme med innerline fra boggi til rammeslutt
- **FIL-TXEB** Ramme med innerline fra girkasse til bak bakaksel/boggi
- **FIL-TXEF** Ramme med innerline fra girkasse til rammeslutt
- **BATTAMP** Amperemeter
- **BATTIND** Indikator for batterilading
- **WHC-FIX2** 2 faste stoppeklokker
- **WHC-FOL1** 1 sammenleggbare stoppekloss
- **WHC-FOL2** 2 sammenleggbare stoppeklokker
- **WHCP-M** Stoppeklokker plassert på midtre/bakre del av bilen
- **WHCP-R** Stoppeklokker plassert på bakre del av bilen
- **WHCP-T** Stoppeklokker bipakket
- **SUP-BAS** Sideunderkjøringshinder normal
- **CHAIN-S** Snøkjettinger fra fabrikk
- **HOOK-SC** Kjettingkroker
- **TOWF-NO1** Ett slepefeste foran
- **TOWF-NO2** To slepefester foran
- **TOWMBRH** Høyt montert trekkbjelke i senter av ramme med D-verdi = 190 kN
- **TOWMBRL1** Lavt montert trekkbjelke
- **TOWMBRL2** Lavt undermontert trekkbjelke i framflyttet posisjon
- **TOWMBRL3** Lavt undermontert trekkbjelke i langt framflyttet posisjon
- **TOWMBRM** Medium montert trekkbjelke i høyde med nedre rammeffens
- **RFEC-L** Rammeavslutning kappet i underkant for kjerretilkobling
- **RFEC-S** Rett bakre rammeavslutning
- **RFEC-U** Rammeavslutning kappet i overkant for tippåbygg
- **C-RI4040** Tilhengerkobling Ringfeder RF4040A G-150, D-verdi = 137 kN, Dc = 92 kN, V = 40 kN, øye = 40 mm
- **C-RI4045** Tilhengerkobling Ringfeder RF4045A G-150, D-verdi = 137 kN, øye = 40 mm
- **C-RI5050**
- **C-RO400G** Tilhengerkobling Rockinger 400 G-150, D-verdi = 130 kN, Dc = 90 kN, V = 35 kN, øye = 40 mm
- **C-VBG520** Tilhengerkobling, VBG 5200D
- **C-VBG795** Tilhengerkobling, VBG 795V
- **TOWR-ONE** Ett slepefeste bak
- **TREL-PK** Forberedt for el-kontakt tilhenger
- **TREL14** 14-polet el-kontakt for tilhenger
- **TREL15** 15-polet ADR-godkjent el-kontakt for tilhenger
- **TREL7-7** Dobbel 7-polet el-kontakt for tilhenger (UADR)
- **TBC-DUO** Duomatic bremsetilkobling for tilhenger
- **TBC-EC** EU bremsetilkobling for tilhenger
- **TRBR-HCF** Håndregulering av tilhengerbrems, fullt trykk
- **TRBR-STA** Stasjonær tilhengerbremskontroll
- **TRB-STRE** Automatisk aktivering av tilhengerbrems i lav hastighet for å unngå saksing
- **RFEND-B** Baksjermmer med avtagbar topp
- **RFEND-T** Baksjermmer for transport av chassis

MODELLSERIE:

FH 64 RIGID ELECTRIC FH 64R E

- RFH-BAS** Normal høyde på baksjerner
- RFH-HIG** Høyest mulig høyde på baksjerner
- RFH-LOW** Lavest mulig høyde på baksjerner
- AUXATNK** Ekstra lufttank
- RESTS-W** Reflekterende hvit konturmerking på chassis-side
- REST-RUP** Reflekterende konturmerking på bakre underkjøringshinder
- BLIGHT-E** Nødbremselys

Felger og dekk

- RT-AL** Børstede aluminiumfelger med standard hull på alle aksler
- RT-ALDP** Dura Bright aluminiumfelger med standard hull på alle aksler
- RT-ALDPD** Dura Bright aluminiumfelger med forsenkede hull på alle aksler (samme bolter som stålfelger)
- RT-ALDU** Børstede aluminiumfelger med forsenkede hull på alle aksler (samme bolter som stålfelger)
- SPWT-D** Reservehjul lik drivhjul
- SPWT-F** Reservehjul lik forhjul
- SWCP-R** Reservehjulholder på høyre side bak bakaksel
- SWCP-T** Reservehjulholder transportmontert
- SWCP-TP** Reservehjulholder transportmontert på toppen av rammen
- JACK-12T** Jekk, 12 tonn
- JACK-15T**
- JACK-20T**
- TOOL-BAS** Basis verktøysett
- TOOLKIT** Komplett verktøysett
- INFLAHOS** Løs luftfylleslange
- GAUGE-TP** Dekktrykkmåler

Utrustning drivlinje

- DRM-B**
- DRM-BE** Kjøremodus, økonomi og standard (balansert)
- PVT-MAP** I-See med optimering av drivstofforbruk via GPS-opplysninger
- EP400A** Elektrisk kraftuttak 400V AC
- EPTC270** Elektromekanisk kraftuttak - 270 NM (DIN5462/ISO7653)
- HPM-F101** F1-101 hydraulikkpumpe montert på elektromekanisk kraftuttak
- HPM-F41** F1-41 hydraulikkpumpe montert på elektromekanisk kraftuttak
- HPM-F51** F1-51 hydraulikkpumpe montert på elektromekanisk kraftuttak
- HPM-F61** F1-61 hydraulikkpumpe montert på elektromekanisk kraftuttak
- HPM-F81** F1-81 hydraulikkpumpe montert på elektromekanisk kraftuttak
- HPM-T42** F2-42/42 dobbel hydraulikkpumpe montert på elektromekanisk kraftuttak
- HPM-T53** F2-53/53 dobbel hydraulikkpumpe montert på elektromekanisk kraftuttak
- HPM-T55** F2-55/28 dobbel hydraulikkpumpe montert på elektromekanisk kraftuttak
- HPM-T70** F2-70/35 dobbel hydraulikkpumpe montert på elektromekanisk kraftuttak
- HPM-V130** VP1-130 Variabel hydraulikkpumpe montert på elektromekanisk kraftuttak
- HPM-V45** VP1-45 Variabel hydraulikkpumpe montert på elektromekanisk kraftuttak
- HPM-V75** VP1-75 Variabel hydraulikkpumpe montert på elektromekanisk kraftuttak
- HPM-V95** VP1-95 Variabel hydraulikkpumpe montert på elektromekanisk kraftuttak
- PTR-D** Girkassemontert kraftuttak for hydraulikkpumpe, lav utveksling, maks effekt 150 kW, maks moment 1000 Nm
- PTR-DH** Girkassemontert kraftuttak for hydraulikkpumpe, høy utveksling, maks effekt 100 kW, maks moment 600 Nm
- PTR-DM** Girkassemontert kraftuttak for hydraulikkpumpe, medium utveksling, maks effekt 100 kW, maks moment 600 Nm
- PTR-F** Girkassemontert kraftuttak med flens, lav utveksling, maks effekt 150 kW, maks moment 1000 Nm
- PTR-FH** Girkassemontert kraftuttak med flens, høy utveksling, maks effekt 100 kW, maks moment 600 Nm
- PTR-FL** Girkassemontert kraftuttak med flens, lav utveksling, maks effekt 100 kW, maks moment 600 Nm

Standardutstyr

Tilvalgsutstyr

For mer detaljert informasjon om førerhus- og drivlinjeutstyr, se separate datablad.

For alle mulige tilvalg og utstyrskombinasjoner, kontakt din Volvo-forhandler, som kan lage en spesifikasjon som møter dine behov.

Fabrikken forbeholder seg retten til endringer i konstruksjon og utstyr uten forutgående varsel. Spesifikasjonene kan variere fra land til land.

- PTRD-D** Dobbelt girkassemontert kraftuttak for 2 hydraulikkpumper, høy utveksling, maks effekt 90 kW, maks moment 550 Nm
- PTRD-D1** Dobbelt girkassemontert kraftuttak med flens og for hydraulikkpumpe, høy utveksling, maks effekt 90 kW, maks moment 550 Nm
- PTRD-D2** Dobbelt girkassemontert kraftuttak med 2 flenser og for hydraulikkpumpe, maks effekt indre/ytre aksel 100/90 kW, maks moment 1000/550 Nm
- PTRD-F** Girkassemontert kraftuttak med flens, høy utveksling, maks effekt 90 kW, maks moment 550 Nm
- HPG-F101** Girkassemontert hydraulikkpumpe Parker F1-101
- HPG-F41** Girkassemontert hydraulikkpumpe Parker F1-41
- HPG-F51** Girkassemontert hydraulikkpumpe Parker F1-51
- HPG-F61** Girkassemontert hydraulikkpumpe Parker F1-61
- HPG-F81** Girkassemontert hydraulikkpumpe Parker F1-81

Førerhus innvendig og kjøreapplikasjoner

- CRUIS-E** Konstantfarholder med Eco-roll, I-cruise og rattknapper
- STWPOS-L** Venstrestyrt
- STWPOS-R** Høyrestyrt
- STWM-LE** Skinnratt
- STGW-AD2** Rattjusteiring med tilting
- STGW-ADJ** Rattjusteiring uten tilting
- 1DAYDIG4** Fartskriver, 1-dags basis
- TAC-PK2**
- ARSL** Ekstra hastighetsbegrenser aktivert via bryter på dashbord
- ESP-BAS1** Elektronisk stabilitetskontroll-pakke 1 (ESP) for kjøretøykombinasjoner med singel trailer, multi-trailere med ABS/EBS eller enkeltkjøretøy/kjøretøykombinasjoner med normal tyngdepunktshøyde i lastet versjon.
- ESPC-RO** Bryter for å styre ESP-funksjoner (standard/reduert/frakoblet)
- HWSS-AC** Kollisjonsvarsling med adaptiv konstantfarholder
- HWSS-ACB** Kollisjonsvarsling med adaptiv konstantfarholder og nødbremsing
- HWSS-FCB** Kollisjonsvarsling med ordinær konstantfarholder og nødbremsing
- LSS-DW** Kjorefeltvarsler
- LSS-DW3**
- LCS4** Feltskifteassistent - begge sider (VRU)
- DAS-W** Sjåførvarselassistent
- RSENS-W** Regnsensor
- CU-ECC** Aircondition med elektronisk temperaturkontroll
- CU-ECC2** Aircondition med elektronisk temperaturkontroll, sensor for luftkvalitet og karbonfilter
- IMMOBIL** Startsperr
- ALARM-E** Innbruddsalarm for førerhus og påbygg/trailer
- AUD-EXT**
- ISUNS-BS** Innvendig sidesolskjerm på fører- og passasjerside
- ISUNS-DS** Innvendig sidesolskjerm på førerside
- ISUNF-RE** Elektrisk solgardin integrert i fronthylle
- ISUNF-RM** Manuell solgardin integrert i fronthylle
- CSPL-BXD** Skuff i nedre del av dashbord
- ADFS** 2 ekstra DIN-utsparinger i fronthylle
- BUPALARM** Ryggevarsler
- RTOLL-PK** Forberedt for vegbetalingsystem
- LOADIND** Elektronisk lastindikator
- REMC-MF** Multifunksjons fjernkontroll for bruk utenfor førerhus
- FIREXT3N** Brannsløkker 3 kg
- WARNEST** Refleksvest

MODELLSERIE:

FH 64 RIGID ELECTRIC FH 64R E

<input checked="" type="checkbox"/> WARNTRI2	2 varselrekanter	<input type="checkbox"/> COFMA-PK	Forbedret for kaffetrakter
<input type="checkbox"/> AIDKIT	Førstehjelpkit med plaster, renskluter, kompresser, elastiske bandasjer, pustemaske, hansker og saks	<input checked="" type="checkbox"/> INLI-BAS	Hvit interiørbelysning med myk av/på-funksjon
<input type="checkbox"/> AIDKIT1B	Førstehjelpkit utvidet ifølge tyske krav	<input checked="" type="checkbox"/> INLI-NL	Hvit og rød interiørbelysning med myk av/på-funksjon
<input type="checkbox"/> WARNLAMP	Flyttbar varselampe med batterier	<input type="checkbox"/> INLI-NLD	Hvit og rød interiørbelysning med myk av/på-funksjon samt dimmer
<input type="checkbox"/> LAMP-IN	Lommelykt/inspeksjonslampe	<input type="checkbox"/> ARL-FLEX	2 fleksible leselamper
<input type="checkbox"/> BULBKIT	Lyspære- og sikringssats	<input checked="" type="checkbox"/> RH-EE	Uten takluke med takvindu i farget sikkerhetsglass som nødutgang for FH
<input type="checkbox"/> WRITEPAD	Skriveplate.	<input type="checkbox"/> RH-ER	Takluke forsterket i stål - nødutgang
Førerhusfasiliteter		<input type="checkbox"/> RH-ETR	Elektrisk betjent takluke i farget glass med åpning i bakkant for FH
<input type="checkbox"/> DST-CF5	Førerstol komfort med luftfjæring, oppvarming og integrert belte	<input type="checkbox"/> RH-MTR	Manuelt betjent takluke i farget glass med åpning i bakkant for FH
<input type="checkbox"/> DST-CF6	Førerstol komfort med luftfjæring, oppvarming, ventilasjon og integrert belte	<input checked="" type="checkbox"/> GLAS-TIN	Farget glass i rutene
<input type="checkbox"/> DST-LUX1	Førerstol lux med luftfjæring, oppvarming, ventilasjon, integrert belte og elektrisk justering med minnefunksjon for 3 stolinnstillinger	<input type="checkbox"/> SWIND-BS	Ekstra sidevindu på begge sider
<input type="checkbox"/> DST-LUX2	Førerstol lux med luftfjæring, oppvarming, integrert belte og elektrisk justering med minnefunksjon for 3 stolinnstillinger	<input type="checkbox"/> AS-FUS	2 ekstra hyller i fremre øvre sjalusiskap
<input type="checkbox"/> SBD-RED	Røde sikkerhetsseler på fører og passasjerside	<input type="checkbox"/> INFOT-PK	Forberedt for TV-montering inkludert antenne, uttak, brakett og kabler
<input type="checkbox"/> PST-BAS1	Passasjerstol i basisversjon uten fjæring	Førerhus utvendig	
<input type="checkbox"/> PST-CF5	Passasjerstol komfort med luftfjæring, oppvarming og integrert belte	<input checked="" type="checkbox"/> EXTL-EN2	Utvendig styling (EN2) se faktablad for detaljert info for ulike modeller
<input type="checkbox"/> PST-RX1	Passasjer hvilestol med sving og tilt	<input checked="" type="checkbox"/> BUMP-B	Støtfanger foran i plast
<input checked="" type="checkbox"/> PST-STD2	Passasjerstol i standardversjon	<input checked="" type="checkbox"/> BUMP-B2	Støtfanger foran i stål
<input type="checkbox"/> SBPRE-PS	Sikkerhetsbeltestrømmer for passasjerstol	<input checked="" type="checkbox"/> BUMP-SP	Spoiler under støtfanger
<input type="checkbox"/> ARMRE-BB	2 armlener på begge stoler	<input type="checkbox"/> CTILT-P-E	Elektrisk pumpe for førerhustipping
<input type="checkbox"/> ARMRE-DB	2 armlener på førerstol	<input checked="" type="checkbox"/> CTILT-P-M	Manuell pumpe for førerhustipping
<input type="checkbox"/> ARMRE-PB	2 armlener på passasjerstol	<input type="checkbox"/> FCABS-A	Luftfjæring foran på førerhus
<input type="checkbox"/> ARU-BAS	Trekk på armlener i vinyl	<input checked="" type="checkbox"/> FCABS-M	Mekanisk fjæring foran på førerhus
<input type="checkbox"/> ARU-LEA	Trekk på armlener i skinn	<input type="checkbox"/> RCABS-A	Luftfjæring bak på førerhus
<input checked="" type="checkbox"/> GRABHI-B	Gripehåndtak i stål for innsteg	<input checked="" type="checkbox"/> RCABS-M	Mekanisk fjæring bak på førerhus
<input type="checkbox"/> GRABHI-L	Gripehåndtak i stål med skinntrekk for innsteg	<input type="checkbox"/> HCC-EXT	Ikke låsbar frontluke
<input checked="" type="checkbox"/> FMAT-RUB	Gummimatter	<input checked="" type="checkbox"/> HCC-INEX	Låsbar frontluke
<input checked="" type="checkbox"/> FMAT-TX2	Tekstilmatter og gummimatter	<input type="checkbox"/> MIRCFPCS	Sidespeil, el-varme, el-manøvrert med blindsonkamera på passasjerside
<input checked="" type="checkbox"/> LBK80F	Oppfellbar nedre køye 815 mm bred	<input type="checkbox"/> MIRCMCP	
<input type="checkbox"/> LBK80FRE	Oppfellbar og elektrisk regulerbar nedre køye 815 mm bred	<input type="checkbox"/> MIRCMS	
<input type="checkbox"/> LBK80FRM	Oppfellbar og manuelt regulerbar nedre køye 815 mm bred	<input checked="" type="checkbox"/> MIRCOMF	Konvekse el-oppvarmede og el-manøvrerte speil med vidvinkel på begge sider og nærsiktspeil på passasjerside
<input type="checkbox"/> MATL-FI	Madrass for sjåførvækt > 100 kg	<input checked="" type="checkbox"/> AMIR-F20	Nærsiktspeil foran, speilradius 200 mm
<input type="checkbox"/> MATL-FI4		<input type="checkbox"/> SUNV-H	Utvendig solskjerm
<input checked="" type="checkbox"/> MATL-SF	Madrass for sjåførvækt 85-100 kg	<input type="checkbox"/> AD-ROOF	Takspoiler
<input type="checkbox"/> OLMAT-BA	Basis overmadrass	<input type="checkbox"/> AD-SIDES	Korte sidespoilere i bakkant av førerhus
<input type="checkbox"/> OLMAT-PR	Premium overmadrass	<input type="checkbox"/> AD-CHASX	Sideskjørt mellom aksler
<input type="checkbox"/> TBK60AD	Øvre køye, 600 mm bred, justerbar høyde	<input type="checkbox"/> ADCF-F	Spoiler for chassis skjørt
<input type="checkbox"/> TBK60F	Øvre køye, 600 mm bred, fellbar	<input checked="" type="checkbox"/> HL-LED	LED Hovedlys
<input type="checkbox"/> TBK70AD	Øvre køye, 700 mm bred, justerbar høyde	<input type="checkbox"/> HL-LED3	LED Hovedlys med adaptive fjernlys
<input type="checkbox"/> TBK70F	Øvre køye, 700 mm bred, fellbar	<input type="checkbox"/> HLP-ST	Beskyttelse av hovedlys i stål
<input checked="" type="checkbox"/> SLCP-BAS	Basisutgave av kontrollpanel ved køye	<input checked="" type="checkbox"/> DRL-LED	LED kjørellys i V-form ("V-light")
<input type="checkbox"/> SLCP-LUX	Luksusutgave av kontrollpanel ved køye	<input type="checkbox"/> DRIVL2	2 ekstra fjernlys i hovedlykt
<input type="checkbox"/> SAFE	Safe ved enden av køye	<input checked="" type="checkbox"/> UDRIVL	Uten ekstra fjernlys
<input type="checkbox"/> RUS-BAS	Øvre oppbevaringsrom bak i førerhus 154 liter (300 mm høyde)	<input checked="" type="checkbox"/> FOGL-WC	Hvite takelys foran
<input type="checkbox"/> RUS-HIG	Øvre oppbevaringsrom bak i førerhus 245 liter (440 mm høyde)	<input type="checkbox"/> CL-STAT	Svingelys
<input type="checkbox"/> TABLE	Foldbart og høydejusterbart bord montert på skuff under køye	<input type="checkbox"/> ASL-RF2	2 Hella H11 70W ekstra fjernlys i skiltkasse
<input type="checkbox"/> REFR-RUS	28 liters kjøleboks montert i skap på bakvegg	<input type="checkbox"/> IDLAMP-W	3 stk. hvite identifikasjonslys på førerhustak
<input type="checkbox"/> REFRIG	33 liters kjøleboks montert under køye	<input type="checkbox"/> IDLMPSW	Bryter for ID-lamper på tak
<input type="checkbox"/> MICRO-PK	Forberedt for mikrobølgeovn	<input type="checkbox"/> BEACOA2F	2 roterende orange varselamper foran på førerhustak
<input checked="" type="checkbox"/> BOTH-D	Flaskeholder i midtseksjon av dashboard	<input type="checkbox"/> BEACOA2R	2 roterende orange varselamper bak på førerhustak
<input type="checkbox"/> BOTH-DL	Flaskeholdere i midtseksjon av dashboard og på skuff under køye		
<input type="checkbox"/> BOTH-L	Flaskeholder på skuff under køye		

 Standardutstyr

 Tilvalgsutstyr

For mer detaljert informasjon om førerhus- og drivlinjeutstyr, se separate datablad.

For alle mulige tilvalg og utstyrskombinasjoner, kontakt din Volvo-forhandler, som kan lage en spesifikasjon som møter dine behov.

Fabrikken forbeholder seg retten til endringer i konstruksjon og utstyr uten forutgående varsel. Spesifikasjonene kan variere fra land til land.

MODELLSERIE:

FH 64 RIGID ELECTRIC FH 64R E

- BEACON-P** Forberedt for varsellamper på førerhustak med bryter
- BEACONA4** 4 roterende orange varsellamper på førerhustak, 2 foran og 2 bak
- CABPT-R1** 1 kabelgjennomføring i førerhustak
- CABPT-R2** 2 kabelgjennomføringer i førerhustak
- SPOTP-F** Forberedt for ekstralys i front, maks 280W
- SPOTP-R** Forberedt for ekstralys på førerhustak, maks 280W
- SPOTP-RF** Forberedt for ekstralys i front og på førerhustak, maks 2 x 280W
- ROS-IL** Belysning i skiltkasse
- ROS-IL2**
- ROS-ILP** Forberedt for belysning i skiltkasse
- CSGN-GTR** Dekal med GLOBETROTTER i skiltkasse
- HORN-F1S** Ett en-tone trykkluffhorn bak deksel i front
- HORN-R2S** To forkrommede en-tone trykkluffhorn montert på tak
- ANT-CBR** Takmontert antenne for kommunikasjonsradio
- ACCB-R-AP** Fremre, midtre og bakre takbrakett
- ACCB-R-F** Fremre takbrakett
- ACCB-R-FM** Fremre og midtre takbrakett
- ACCB-R-FR** Fremre og bakre takbrakett
- ACCB-R-M** Midtre takbrakett
- ACCB-R-R** Bakre takbrakett
- ACCB-RM** Midtre og bakre takbrakett
- STUC-B** Oppbevaringsrom på venstre og høyre side under førerhus
- STUC-L** Oppbevaringsrom på venstre side under førerhus
- STUC-R** Oppbevaringsrom på høyre side under førerhus
- REFS-CW** Reflekterende hvit konturmerking på førerhus
- REFS-TW** Bipakket reflekterende hvit konturmerking for førerhus
- REFS-TY** Bipakket reflekterende gul konturmerking for førerhus
- FBA-BTF** Lave fremre påbyggfester for vridningsfleksible jevnlastpåbygg
- FBA-BTFS** Lave fremre påbyggfester for semi-fleksible påbygg med hensyn til vridning
- HBA-FSFB** Hull for fleksible og semi-fleksible påbyggfester
- HBA-SB** Hull for stive påbyggfester
- RBA-T2** Nedre påbyggfester bak for hjelperamme
- CRANEPK1** Forberedt for kran opp til 10 tonnmeter
- CRANEPK2** Forberedt for kran opp til 20 tonnmeter
- CRANEPK4** Forberedt for kran opp til 40 tonnmeter
- AUXL-SPK** Forberedt for brøytebelysning og ekstra retningssignallys med bryter og kabel
- TAILPRE2** Forberedt for bakløfter operert via Work Remote
- TAILPREP** Forberedt for bakløfter
- AESW2** 2 ekstra brytere for påbygg (merket AUX1 / AUX2)
- AESW2PK** 2 ekstra brytere for påbygg (merket AUX1 / AUX2) + 4 umerkede brytere uten kabling
- AUXSW-4** Ledningsopplegg fra el-sentral påbygg for 4 ekstra brytere i dashboard

Leveringsservice

- DRUT1** My Truck App - 1 års abonnement forhåndsbetalt
- DRUT2** My Truck App - 2 års abonnement forhåndsbetalt
- DRUT3** My Truck App - 3 års abonnement forhåndsbetalt
- DRUT4** My Truck App - 4 års abonnement forhåndsbetalt
- DRUT5** My Truck App - 5 års abonnement forhåndsbetalt

Forberedelse påbygg

- SW745-EE** Vekselflakramme lengde 715/745 høyde 130 mm uten "framstam" WB4600
- SW745-GE** Vekselflakramme lengde 715/745 høyde 190 mm uten "framstam" WB4600
- SW782-ME** Vekselflakramme lengde 715/745/782 høyde 130 mm uten "framstam" WB4900
- SW782-OE** Vekselflakramme lengde 715/745/782 høyde 190 mm uten "framstam" WB4900
- CROSSRE** Kryssforsterkning av chassis for vekselflak
- SRWL-2RW** 2 hvite H3 70W arbeidslys bak på chassis, bryter med 3 posisjoner (på/av/auto-revers)
- SRWL-PK** Forberedt for arbeidslys på chassis, bryter med 3 posisjoner (på/av/auto-revers)
- SWL-2RW** 2 hvite H3 70W arbeidslys bak på chassis, bryter med 2 posisjoner (på/av)
- SWL-PK** Forberedt for arbeidslys på chassis, bryter med 2 posisjoner (på/av)
- WL-CHPK** Forberedt for arbeidslys på chassis med bryter og kabel
- WLC-H2W** 2 hvite 70W høyt monterte arbeidslamper på bakvegg førerhus
- WLC-PKCH** Forberedt for arbeidslamper montert på chassis
- WLC-PKH** Forberedt for høyt monterte arbeidslamper på bakvegg førerhus
- WLC-PKL** Forberedt for lavt monterte arbeidslamper på bakvegg førerhus
- WLC-PKLH** Forberedt for lavt og høyt monterte arbeidslamper på bakvegg førerhus
- ECBB-BAS** El-sentral for påbygg uten påbyggmodul
- ECBB-HIG** El-sentral for påbygg med påbyggmodul
- BBCHAS1** En 7-polet elektrisk påbyggerkontakt
- BBCHAS3** Tre 7-polede elektriske påbyggerkontakter
- BEPR-T2** Forberedt for tipp operert via Work Remote
- EXSTER** Ekstern styring via BBM
- TD-LED** Tilhengergjenkjenning med LED-sensor for diodelykter. Lyktestyringsmodulen (LCM) på lastebilen gjenkjenner at

■ Standardutstyr

Tilvalgsutstyr

For mer detaljert informasjon om førerhus- og drivlinjeutstyr, se separate datablad.

For alle mulige tilvalg og utstyrskombinasjoner, kontakt din Volvo-forhandler, som kan lage en spesifikasjon som møter dine behov.

Fabrikken forbeholder seg retten til endringer i konstruksjon og utstyr uten forutgående varsel. Spesifikasjonene kan variere fra land til land.

MODELLSERIE:

FH 64 RIGID ELECTRIC FH 64R E

Volvo Trucks. Driving Progress