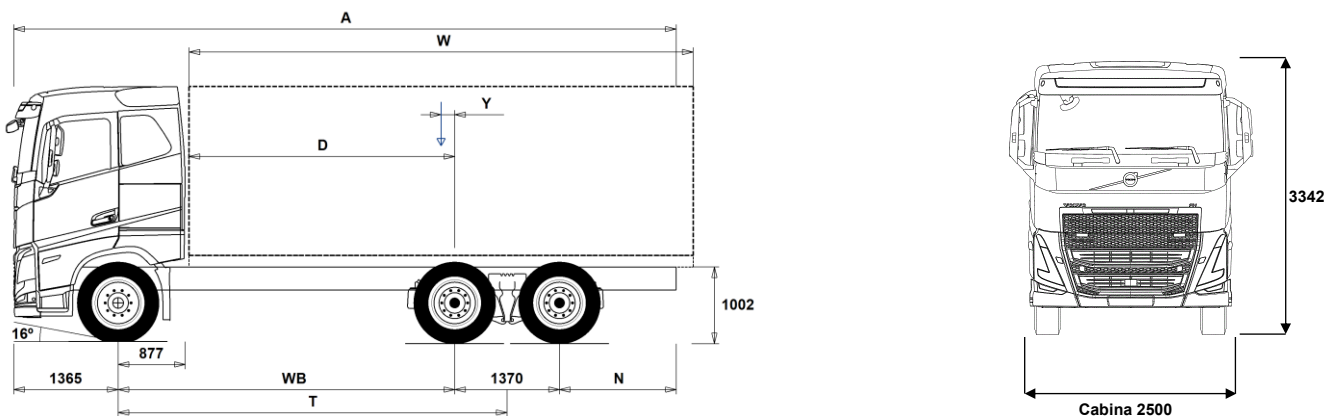


GAMMA MODELLI

FH 64 Carro Elettrico FH 64R E



Dimensioni autotelaio: [mm]

WB Passo	4300	4600	4900	5200	5600
A Lunghezza autotelaio	9410	9860	10310	10810	11410
D Dal centro asse posteriore a inizio allestimento	3373	3673	3973	4273	4673
N Sbalzo posteriore telaio (Min.)	825	825	1225	1225	1225
N Sbalzo posteriore telaio (Max.)	2375	2525	2675	2875	3075
T Passo teorico	4985	5285	5585	5885	6285
Y Posizione baricentro del carico utile (Min.)	-749	-751	-751	-752	-763
Y Posizione baricentro del carico utile (Max.)	-390	-370	-347	-326	-305
W Lunghezza allestimento (Min.)	7049	7529	8009	8489	9129
W Lunghezza allestimento (Max.)	7049	7529	8009	8489	9129

Tara autotelaio [kg]

Asse ant.	7180	7175	7165	7160	7170
Tandem assi posteriori	4935	4975	5010	5055	5110
Tara	12115	12150	12175	12215	12280
Carico Utile (compreso allestimento, autista, pieno gasolio, etc.)	13885	13850	13825	13785	13720

Diametro minimo di volta [mm]

Diametro di volta tra marciapiedi	18100	19000	20000	21000	22200
Diametro di volta tra muri	19400	20300	21300	22300	23600

Carichi ammissibili [kg]

	Legale	Tecnico
Mtt	26000	29000
Mtc	28000	44000
Asse ant.	8000	8000
Tandem assi posteriori	19000	21000

Note importanti

Dimensioni autotelaio:

Altezza cabina: +375 mm per CAB-HSLP, -203 mm per CAB-LSLP, +517 mm per CAB-XHSL.

D-per i carri la misura include uno spazio dietro cabina di 50 mm ed un'altezza di controtelaio di 100 mm.

Le altezze possono variare ± 20 mm per i veicoli con sospensioni meccaniche e ± 10 mm per veicoli con sospensioni pneumatiche.

Tutte le dimensioni si riferiscono a veicolo scarico e con tutti gli assi a terra.

Sezione longeroni telaio utilizzata: CHH-MED.

Cambiamento di altezza riferito al telaio CHH-HIGH: 0 mm.

Pesi e dimensioni compatibili con i seguenti pneumatici:

Pneumatici asse anteriore: 315/80R22.5

Pneumatici asse motore: 315/80R22.5

I pesi indicati si riferiscono al veicolo in ordine di marcia incluso tutti i fluidi operativi, AdBlue, 0 litri di gasolio e senza autista. Tara ha una tolleranza $\pm 3\%$.

Diametri di volta calcolati a livello teorico.

I pesi legali sono diversi da Paese a Paese.

Per ulteriori dettagli in merito ai pesi dei componenti contattare le persone di riferimento c/o l'importatore per poter entrare nel sistema di calcolo dei pesi (WIS).

Non utilizzare il disegno della presente scheda per progettare la sovrastruttura; per tale scopo consultare il disegno costruttivo FH64RE contenuto nel manuale specifico 'ISTRUZIONI PER LA SOVRASTRUTTURA'.

GAMMA MODELLI

FH 64 Carro Elettrico FH 64R E

Utilizzo Veicolo

- **RC-SMOOT** Strade in buone condizioni
- **SWAPBODY** Predisposizione trasporto casse mobili
- **TIPP-PRE** Predisposizione per ribaltabile
- **UNIFORM** Senza predisposizione trasporto

Componenti Principali

- **CHH-HIGH** Altezza telaio alta
- **CHH-MED** Altezza telaio media, circa 900mm
- **RADD-GR** Sospensioni pos.i pneumatiche 2 assali -2 di trazione
- **FHE-AHSL**
- **FHE-ALSL**
- **FHE-ASLP**
- **FHE-AXHS**
- **FHE-HSL6** Cabina Globetrotter FH
- **FHE-LSL6** Cabina Letto Ribassata FH
- **FHE-SLP6** Cabina Letto FH
- **FHE-XHS6** Cabina Globetrotter XL FH
- **ESS450K** Batterie di trazione con capacità totale 450 kWh
- **ESS540K** Batterie di trazione con capacità totale 540 kWh
- **EPT2412** Cambio I-Shift 12 marce 2400Nm
- **NEM2**
- **NEM3** 3 motori elettrici
- **TAAXLIFT** Sollevamento asse tandem
- **RTS2370A** Tandem post.23t senza riduzione ai mozzi

Pacchetti varianti

- **INFOHIGH**
- **DRIV-EXT**
- **DRIV-SEL**
- **1LIV-E** Pacchetto 1 Letto
- **1LIV-E+** Pacchetto 1 Letto+
- **1LIV-E++** Pacchetto 1 Letto++
- **2LIV-E** Pacchetto 2 Letti
- **2LIV-E+** Pacchetto 2 Letti+
- **2LIV-E++** Pacchetto 2 Letti++
- **SAFE-EXT**
- **SAFE-SEL**
- **RANGOP3** Pacchetto Range Optimization - 3 anni di abbonamento prepagato
- **RANGOP4** Pacchetto Range Optimization - 4 anni di abbonamento prepagato
- **RANGOP5** Pacchetto Range Optimization - 5 anni di abbonamento prepagato

Telaio

- **FST-AIR** Sospensione anteriore pneumatica
- **FSLs-BAS**
- **FSLs-HI**
- **FAL10.0** Sospensione anteriore da 10 ton EU/TRAS.SING
- **FAL8.5** Sospensione anteriore da 8.5 ton
- **FAL9.0** Sospensione anteriore da 9 ton
- **FSTAB** Barra stabilizzatrice anteriore normale
- **FSTAB2** Barra stabil. anter. rigidità media
- **FSTAB3** Barra stabilizzatrice anter. rinforzata
- **RAL21** Portata assi posteriori 21t
- **RAL23** Portata assi posteriori 23t
- **RAL26** Portata assi posteriori 26t
- **RSTAB1** Barra stabilizzatrice posteriore normale
- **RSTAB3** Barra stabilizzatrice posteriore ad alta rigidità
- **RALIM105** Limitatore di carico asse posteriore 10.5 t.
- **RALIM115** Limitatore di carico asse posteriore 11.5 t.
- **RALIM13** Limitatore di carico asse posteriore 13 ton
- **RALIM95** Limitatore di carico asse posteriore 9.5 t.

- **ASF-DL1** Valore dell'altezza della sospensione impostato in fabbrica
- **ACTST-TO** Sterzo dinamico Volvo - VDS
- **ASFE-BAS** Funzioni base controllo attivo delle sterzo
- **ASFE-OG** Controllo attivo del servosterzo
- **ASFE-PO** Controllo attivo dello sterzo - impostazioni personali e sovrasterzo
- **ASFE-PS** Controllo attivo dello sterzo - impostazioni personali
- **AUXPARK** Due camere per freni di stazionamento
- **RST-AIR** Sospensioni posteriori pneumatiche
- **RST-AIR6**
- **FRAME300** Sezione telaio 300mm
- **FST8080** Spessore telaio 8.0mm
- **FIL-EEEB** Rinforzo interno da fine motore a fine carrello
- **FIL-EEEF** Rinforzo interno da fine motore a fine telaio
- **FIL-FBEB** Rinforzo telaio da inizio carrello a fine telaio
- **FIL-TXEB** Rinforzo interno cambio/fine carrello
- **FIL-TXEF** Rinforzo interno cambio/fine telaio
- **BATTAMP** Indicatore Volt/Ampère
- **BATTIND** Indicatore stato di carica batteria
- **WHC-FIX2** 2 cunei di stazionamento rigidi
- **WHC-FOL1** 1 cuneo di stazionamento pieghevole
- **WHC-FOL2** 2 cunei di stazionamento pieghevoli
- **WHCP-M** Cuneo/i di stazionamento nella parte centrale del telaio
- **WHCP-R** Cuneo/i di stazionamento nella parte posteriore del telaio
- **WHCP-T** Soluzione per il trasporto. I cunei vengono stivati nel gavone esterno lato guida
- **SUP-BAS** Protezioni laterali
- **CHAIN-S** Catene neve
- **HOOK-SC** Gancio porta catene da neve
- **TOWF-NO1** Un gancio di traino anteriore
- **TOWF-NO2** Due ganci di traino anteriore
- **TOWMBRH** Traversa di traino montata posizione alta
- **TOWMBRL1** Traversa di traino posizione bassa
- **TOWMBRL2**
- **TOWMBRL3** Traversa di traino posizione bassa
- **TOWMBRM** Traversa di traino posizione media
- **RFEC-L** Taglio coda telaio lato inferiore
- **RFEC-S** Taglio coda telaio lato diritto
- **RFEC-U** Taglio coda telaio lato superiore
- **C-RI4040** Gancio di traino Ringfeder 4040 -G150
- **C-RI4045** Gancio di traino Ringfeder C-RI4045
- **C-RI5050**
- **C-RO400G** Gancio di traino Rockinger 400 G150
- **C-RO50** Gancio di traino Rockinger 50
- **C-VBG520**
- **C-VBG795**
- **TOWR-ONE** Dispositivo di traino posteriore
- **TREL-PK** Preparazione connettori 31 poli
- **TREL14** Connessioni elettriche a 14 poli
- **TREL15** Connessioni elettriche 15 poli per ADR
- **TREL7-7** Cavo elettrico ausiliario rimorchio
- **TBC-EC** Connessioni cavi freni rimorchio CEE
- **TRBR-STA** Controllo stazionario freni rimorchio
- **TRB-STRE** Controllo sui freni rimorchio - riallineamento
- **RFEND-B** Parafanghi poster. 3 pezzi con antispray
- **RFEND-T** Parafanghi poster.smontati per trasporto
- **RFH-BAS** Posizione Parafanghi Standard
- **RFH-HIG** Posizione Parafanghi Alta
- **RFH-LOW** Posizione Parafanghi Bassa
- **AUXATNK** Serbatoio aria ausiliario

■ Equipaggiamento standard □ Optional

Fare riferimento alle specifiche pubblicazioni per ulteriori informazioni sulla cabina e sulla catena cinematica.

Per qualsiasi possibilità di combinazione delle specifiche costruttive del veicolo fare riferimento al proprio responsabile del (VSS).

VOLVO si riserva il diritto di cambiamenti delle specifiche di costruzione senza obbligo di preavviso. Le specifiche costruttive possono variare da Paese a Paese.

GAMMA MODELLI

FH 64 Carro Elettrico FH 64R E

<input type="checkbox"/> RESTS-W	Strisce riflettenti bianche montate sui fianchi telaio	<input type="checkbox"/> STGW-AD2	Regolazione sterzo avanzata
<input type="checkbox"/> REST-RUP	Strisce riflettenti rosse montate su barra paraincastro post.	<input type="checkbox"/> STGW-ADJ	Regolazione sterzo standard
<input checked="" type="checkbox"/> BLIGHT-E	Con questa varinate, le luci di stop lampeggiano 4 volte al secondo nel caso in cui (a velocità superiori a 50km/h) si ricorra alla frenata di emergenza con rallentamento superiore ai 4 m/s ² . Le luci continuano a lampeggiare fino a che la decelerazione scende a 2.5m/s ²	<input checked="" type="checkbox"/> 1DAYDIG4	
<input type="checkbox"/> FRACLOS	Con traversa chiusura telaio	<input type="checkbox"/> TAC-PK2	
Cerchi e pneumatici			
<input checked="" type="checkbox"/> RT-AL	Cerchi in lega spazzolato	<input type="checkbox"/> ARSL	Secondo limite di velocità (interruttore in plancia)
<input type="checkbox"/> RT-ALDP	Cerchi in lega Dura-Bright	<input checked="" type="checkbox"/> ESP-BAS1	ESP - Sistema di controllo stabilità
<input type="checkbox"/> RT-ALDPD	Cerchi in lega Dura-Bright (foro bivalente)	<input type="checkbox"/> ESPC-RO	Controllo funzionalità ESP Ridotto/Disattivo
<input type="checkbox"/> RT-ALDU	Cerchi in lega spazzolato (foro bivalente)	<input type="checkbox"/> HWSS-AC	Sistema anticollisione che prevede l'emissione di un segnale di allerta al conducente in caso di riduzione rapida della distanza di sicurezza. La frenata spetta al conducente. Funziona sia con veicoli in movimento o statici
<input type="checkbox"/> SPWT-D	Ruota scorta con pneumatico asse motore	<input type="checkbox"/> HWSS-ACB	Sistema anticollisione che prevede l'emissione di un segnale di allerta al conducente in caso di riduzione rapida della distanza di sicurezza. La frenata di emergenza viene comandata automaticamente. Funziona sia con veicoli in movimento o statici
<input type="checkbox"/> SPWT-F	Ruota scorta con pneumatico anteriore	<input checked="" type="checkbox"/> HWSS-FCB	Avviso di collisione frontale con frenata di emergenza
<input type="checkbox"/> SWCP-R	Supporto ruota scorta dietro asse post.	<input checked="" type="checkbox"/> LSS-DW	Controllo corsia di marcia (Lane Keeping Support)
<input type="checkbox"/> SWCP-T	Supp.ruota scorta provvisorio(trasporto)	<input type="checkbox"/> LSS-DW3	
<input type="checkbox"/> SWCP-TP	Supporto ruota di scorta su telaio	<input checked="" type="checkbox"/> LCS4	
<input type="checkbox"/> JACK-12T	Crick 12t	<input checked="" type="checkbox"/> DAS-W	Avviso al conducente (Driver Alert Support)
<input type="checkbox"/> JACK-15T	Crick 15t	<input type="checkbox"/> RSENS-W	Sensore pioggia
<input type="checkbox"/> JACK-20T	Crick 20t	<input checked="" type="checkbox"/> CU-ECC	Climatizzatore aria a controllo elettronico
<input checked="" type="checkbox"/> TOOL-BAS	Kit attrezzi tipo base	<input type="checkbox"/> CU-ECC2	Quetsa è la versione più completa con sensore nebbia e di irraggiamento solare e filtro a carboni attivi
<input type="checkbox"/> TOOLKIT	Kit attrezzi completo	<input checked="" type="checkbox"/> IMMOBIL	Antifurto
<input type="checkbox"/> INFLAHOS	Tubo gonfiaggio pneumatici	<input type="checkbox"/> ALARM-E	Antifurto per cabina e allestimento
<input type="checkbox"/> GAUGE-TP	Manometro pressione pneumatici	<input type="checkbox"/> AUD-EXT	
Catena Cinematica			
<input type="checkbox"/> DRM-B		<input type="checkbox"/> ISUNS-BS	Tendina parasole avvolgibile su finestrini entrambi i lati
<input checked="" type="checkbox"/> DRM-BE		<input checked="" type="checkbox"/> ISUNS-DS	Aletta parasole sopra la porta, lato guida
<input checked="" type="checkbox"/> PVT-MAP	I-See con servizio mappe	<input type="checkbox"/> ISUNF-RE	Tendina parasole avvolgibile sul parabrezza - elettrica
<input type="checkbox"/> EP400A		<input checked="" type="checkbox"/> ISUNF-RM	Tendina parasole avvolgibile sul parabrezza - manuale
<input type="checkbox"/> EPTC270	Presa di Forza Elettromeccanica da 270Nm	<input checked="" type="checkbox"/> CSPL-BXD	Cassetto centrale sottopancia
<input type="checkbox"/> HPM-F101		<input type="checkbox"/> ADFS	Due vani DIN extra sopra il parabrezza
<input type="checkbox"/> HPM-F41		<input checked="" type="checkbox"/> BUPALARM	Cicalino retromarcia
<input type="checkbox"/> HPM-F51		<input type="checkbox"/> RTOLL-PK	Predisposizione sistema di pedaggio Germania
<input type="checkbox"/> HPM-F61		<input checked="" type="checkbox"/> LOADIND	Indicatore di carico sugli assi
<input type="checkbox"/> HPM-F81		<input type="checkbox"/> REMC-MF	Remote Control
<input type="checkbox"/> HPM-T42		<input checked="" type="checkbox"/> FIREXT3S	Estintore 3kg, decalcomanie svedesi/inglesi
<input type="checkbox"/> HPM-T53		<input type="checkbox"/> WARNVEST	Giacca di avviso pericolo
<input type="checkbox"/> HPM-T55		<input checked="" type="checkbox"/> WARNTRI2	Triangolo d'emergenza
<input type="checkbox"/> HPM-T70		<input type="checkbox"/> AIDKIT	Kit medico primo soccorso
<input type="checkbox"/> HPM-V130		<input type="checkbox"/> AIDKIT1B	Kit medico primo soccorso (norme tedesche)
<input type="checkbox"/> HPM-V45		<input type="checkbox"/> WARNLAMP	Lampada di emergenza portabile
<input type="checkbox"/> HPM-V75		<input type="checkbox"/> LAMP-IN	Lampada di ispezione
<input type="checkbox"/> HPM-V95		<input type="checkbox"/> BULBKIT	Kit lampadine e fusibili di scorta
<input type="checkbox"/> PTR-D	Presa forza post.trasmis.,conn.pompa DIN	<input type="checkbox"/> WRITEPAD	Lavagnetta scrittoio
<input type="checkbox"/> PTR-DH	Presa forza post.trasmis.,conn.pompa DIN	<input checked="" type="checkbox"/> DST-CF4	Sedile guida confort pneu. con cinture
<input type="checkbox"/> PTR-DM	Presa forza post.trasmis.,conn.pompa DIN	<input type="checkbox"/> DST-CF5	Sedile guida confort pneu. cinture, riscald.
<input type="checkbox"/> PTR-F	Presa di forza post. attacco flangia	<input type="checkbox"/> DST-CF6	Sedile guida conf, pneu, cinture, risc,vent.
<input type="checkbox"/> PTR-FH	Presa forza post.trasmis.,flangiata,alta	<input type="checkbox"/> DST-LUX1	Sedile guida lux, pneu, cinture, risc,vent.
<input type="checkbox"/> PTR-FL	Presa forza post.trasmis.,flangiata,bassa	<input type="checkbox"/> DST-LUX2	Sedile guida lux, pneu, cinture, riscaldato
<input type="checkbox"/> PTRD-D	Presa forza post.trasmis.,doppia,2 DIN	<input type="checkbox"/> SBD-RED	Cint. di sicurezza rosse, conducente/passeggero
<input type="checkbox"/> PTRD-D1	Presa forza post.trasmis.,doppia,1 DIN	<input type="checkbox"/> PST-BAS1	Sedile passeggero base
<input type="checkbox"/> PTRD-D2	Presa forza post.trasmis.,doppia,1 DIN	<input type="checkbox"/> PST-CF4	Sedile pass.comfort a sosp.pneu. con cinture
<input type="checkbox"/> PTRD-F	Presa forza post.trasm.,doppia,1 flangia	<input type="checkbox"/> PST-CF5	Sedile pass.lusso, con cinture, riscaldato
<input type="checkbox"/> HPG-F101	Pompa idraulica trasm. VOAC F1-101	<input type="checkbox"/> PST-RX1	Sedile Passeggero Relax rotante
<input type="checkbox"/> HPG-F41	Pompa idraulica trasmissione VOAC F1-41		
<input type="checkbox"/> HPG-F51	Pompa idraulica trasmissione VOAC F1-51		
<input type="checkbox"/> HPG-F61	Pompa idraulica trasmissione VOAC F1-61		
<input type="checkbox"/> HPG-F81	Pompa idraulica trasmissione VOAC F1-81		
<input checked="" type="checkbox"/> CRUIS-E	Eco Cruise Control (con Eco Roll e I-Crusie)		
<input checked="" type="checkbox"/> STWPOS-L	Guida lato sinistro		
<input type="checkbox"/> STWPOS-R	Guida lato destro		
<input type="checkbox"/> STWM-LE	Volante con rivestimento in pelle		

Equipaggiamento standard Optional

Fare riferimento alle specifiche pubblicazioni per ulteriori informazioni sulla cabina e sulla catena cinematica.

Per qualsiasi possibilità di combinazione delle specifiche costruttive del veicolo fare riferimento al proprio responsabile del (VSS).

VOLVO si riserva il diritto di cambiamenti delle specifiche di costruzione senza obbligo di preavviso. Le specifiche costruttive possono variare da Paese a Paese.

GAMMA MODELLI

FH 64 Carro Elettrico FH 64R E

<input checked="" type="checkbox"/> PST-STD2	Sedile guida standard	<input checked="" type="checkbox"/> BUMP-SP	Con spoiler paraurti
<input type="checkbox"/> PST-STD4	Sedile pass.sosp.pneumatica con bracciolo	<input type="checkbox"/> CTILT-P-E	Ribaltamento elettrico cabina
<input type="checkbox"/> SBPRE-PS	Pretensionatore cinture passeggero	<input checked="" type="checkbox"/> CTILT-P-M	Ribaltamento manuale cabina
<input type="checkbox"/> ARMRE-BB	Braccioli per sedile guida e passeggero	<input checked="" type="checkbox"/> FCABS-A	Sospensioni anteriori cabina pneumatiche
<input type="checkbox"/> ARMRE-DB	Braccioli per sedile guida	<input checked="" type="checkbox"/> FCABS-M	Sospensioni anteriori cabina meccaniche
<input type="checkbox"/> ARMRE-PB	Braccioli per sedile passeggero	<input type="checkbox"/> RCABS-A	Sospensioni cabina posteriori pneumatiche
<input type="checkbox"/> ARU-BAS	Bracciolo con rivestimento in vinilico	<input checked="" type="checkbox"/> RCABS-M	Sospensioni cabina posteriori meccaniche
<input type="checkbox"/> ARU-LEA	Rivestimento braccioli in pelle	<input type="checkbox"/> HCC-EXT	Sgancio apertura griglia anteriore
<input checked="" type="checkbox"/> GRABHI-B	Corrimano di accesso cabina in acciaio	<input checked="" type="checkbox"/> HCC-INEX	Controllo chiusura sportello anteriore
<input type="checkbox"/> GRABHI-L	Corrimano di accesso cabina in acciaio rivestito in pelle	<input type="checkbox"/> MIRFCFCS	
<input checked="" type="checkbox"/> FMAT-RUB	Tappetini in gomma	<input checked="" type="checkbox"/> MIRCMCP	
<input type="checkbox"/> FMAT-TX2	Due Set di tappetini in gomma e tessuto	<input type="checkbox"/> MIRCMS	
<input checked="" type="checkbox"/> LBK80F	Letto inferiore fisso	<input checked="" type="checkbox"/> MIRCOMF	Retrov. riscald/ele.grandangolo,accostamento lato passeggero
<input type="checkbox"/> LBK80FRE	Letto inferiore reclinabile elettricamente	<input checked="" type="checkbox"/> AMIR-F20	Specchio frontale di accostamento-200mm
<input type="checkbox"/> LBK80FRM	Letto inferiore reclinabile manualmente	<input type="checkbox"/> SUNV-H	Aletta parasole esterna
<input type="checkbox"/> MATL-FI	Materasso letto inferiore -rigido molle insacchettate	<input type="checkbox"/> AD-ROOF	Spoiler tetto
<input type="checkbox"/> MATL-FI4		<input type="checkbox"/> AD-SIDES	Spoiler laterali cabina - tipo stretto.
<input checked="" type="checkbox"/> MATL-SF	Materasso letto inferiore -semirigido molle standard	<input type="checkbox"/> AD-CHASX	Minigonne
<input type="checkbox"/> OLMAT-BA	Coprimaterasso-base	<input type="checkbox"/> ADCF-F	Profilo aerodinamico aggiunto su minigonne
<input type="checkbox"/> OLMAT-PR	Coprimaterasso-premium	<input checked="" type="checkbox"/> HL-LED	Luci a LED
<input type="checkbox"/> TBK60AD	Letto superiore, 60x190 cm, regolabile in altezza	<input checked="" type="checkbox"/> HL-LED3	Proiettori a LED con abbaglianti adattivi
<input type="checkbox"/> TBK60F	Letto superiore, 60x190 cm	<input type="checkbox"/> HLP-ST	Rete di protezione fari
<input type="checkbox"/> TBK70AD	Letto superiore, 70x190 cm, regolabile in altezza	<input checked="" type="checkbox"/> DRL-LED	Luce diurna a LED
<input type="checkbox"/> TBK70F	Letto superiore, 70x190 cm	<input type="checkbox"/> DRIVL2	2 Proiettori ausiliari anteriori
<input checked="" type="checkbox"/> SLCP-BAS	Pannello controllo nella zona notte (base)	<input checked="" type="checkbox"/> UDRIVL	Senza 2 Proiettori ausiliari anteriori
<input type="checkbox"/> SLCP-LUX	Controllo luci dalla zona notte	<input checked="" type="checkbox"/> FOGL-WC	Fari fendinebbia inseriti nella sezione angolare del paraurti
<input type="checkbox"/> SAFE	Cassetta sicurezza sotto il letto	<input type="checkbox"/> CL-STAT	Luci di svolta
<input type="checkbox"/> RUS-BAS	Vani portaoggetti nella parete posteriore capacità 154 litri	<input type="checkbox"/> ASL-RF2	Due fari supplementari Hella H11 da 70W nell'insegna GT
<input type="checkbox"/> RUS-HIG	Vani portaoggetti nella parete posteriore capacità 245 litri	<input type="checkbox"/> BEACOA2F	2 lampeggianti arancioni rotanti frontali
<input type="checkbox"/> TABLE	Tavolino	<input type="checkbox"/> BEACOA2R	2 lampeggianti arancioni rotanti posteriori
<input type="checkbox"/> REFR-RUS	Frigorifero con capacità di 28 litri nei vani sulla parete posteriore	<input type="checkbox"/> BEACON-P	Predisposizione lampeggianti sul tetto
<input type="checkbox"/> REFRIG	Frigorifero con capacità di 33 litri sotto il letto inferiore	<input type="checkbox"/> BEACONA4	4 lampeggianti (2 anteriori + 2 posteriori)
<input type="checkbox"/> MICRO-PK	Predisposizione per microonde	<input type="checkbox"/> CABPT-R1	1 foro a sx tetto cabina per cabl.eletr.
<input checked="" type="checkbox"/> BOTH-D	Un portabottiglia nella sezione centrale della plancia	<input checked="" type="checkbox"/> CABPT-R2	2 fori tetto cabina per cablaggi elettr.
<input type="checkbox"/> BOTH-DL	Due portabottiglie, uno in plancia uno nella zona notte	<input type="checkbox"/> SPOTP-F	Kit cablaggi luci supplementari anteriori su tetto cabina max 280W
<input type="checkbox"/> BOTH-L	Un portabottiglia nella zona notte	<input type="checkbox"/> SPOTP-R	Kit cablaggi per luci supplementari posteriori su tetto cabina max 280W
<input type="checkbox"/> COFMA-PK	Predisposizione macchina caffè	<input type="checkbox"/> SPOTP-RF	Kit cablaggio luci supplementari su tetto e frontali
<input checked="" type="checkbox"/> INLI-BAS	Luci interne tipo base	<input type="checkbox"/> ROS-IL2	Preparazione per illuminazione insegna tetto
<input type="checkbox"/> INLI-NL	Illuminazione interna con luci notturne	<input type="checkbox"/> ROS-ILP	Illuminazione insegna con kit elettrico
<input type="checkbox"/> INLI-NLD	Modulo controllo luci	<input type="checkbox"/> CSGN-GTR	Insegna cabina Globetrotter
<input type="checkbox"/> ARL-FLEX	Luci di lettura flessibili	<input type="checkbox"/> HORN-F1S	Una tromba Jerico supplementare
<input checked="" type="checkbox"/> RH-EE	Tettuccio panoramico in vetro fumé/uscita di emergenza dal tetto.	<input type="checkbox"/> HORN-R2S	Due trombe ad aria cromate supplementari montate sul tetto
<input type="checkbox"/> RH-ER	Tettuccio elettrico in acciaio con maniglia per uscita di emergenza.	<input type="checkbox"/> ANT-CBR	Antenna montata
<input type="checkbox"/> RH-ETR	Tettuccio ad azionamento elettrico in vetro fumé. Possibilità di aprire facilmente fino a 50 mm. L'interruttore di controllo si trova nel vano anteriore sopra il parabrezza.	<input type="checkbox"/> ACCBP-AP	Barra porta accessori anteriore, centrale e posteriore
<input type="checkbox"/> RH-MTR	Tettuccio ad azionamento manuale in vetro fumé. Possibilità di aprire il tettuccio di 50mm sul retro.	<input type="checkbox"/> ACCBP-F	Barra porta accessori sul tetto in posizione avanzata
<input checked="" type="checkbox"/> GLAS-TIN	Vetri atermici	<input type="checkbox"/> ACCBP-FM	Barra porta accessori frontale e centrale
<input type="checkbox"/> SWIND-BS	Finestrino supplementare su parete laterale, entrambi i lati	<input type="checkbox"/> ACCBP-FR	Barra porta accessori frontale e posteriore
<input type="checkbox"/> AS-FUS	Ripiani supplementari nel vano sopra parabrezza	<input type="checkbox"/> ACCBP-M	Barra porta accessori centrale
<input type="checkbox"/> INFOT-PK	Predisposizione montaggio TV	<input type="checkbox"/> ACCBP-R	Barra porta accessori posteriore
		<input type="checkbox"/> ACCBP-RM	Barra accessori centrale e posteriore
		<input type="checkbox"/> STUC-B	Vani esterni sotto cabina sul entrambi i lati
		<input type="checkbox"/> STUC-L	Vani esterni sotto cabina sul lato sinistro
		<input type="checkbox"/> STUC-R	Vani esterni sotto cabina sul lato destro
		<input type="checkbox"/> REFS-CW	Strisce riflettenti bianche sui lati cabina montate
		<input type="checkbox"/> REFS-TW	Strisce riflettenti bianche sui lati cabina non montate
		<input type="checkbox"/> REFS-TY	Strisce riflettenti gialle sui lati cabina non montate

Equipaggiamento standard Optional

Fare riferimento alle specifiche pubblicazioni per ulteriori informazioni sulla cabina e sulla catena cinematica.

Per qualsiasi possibilità di combinazione delle specifiche costruttive del veicolo fare riferimento al proprio responsabile del (VSS).

VOLVO si riserva il diritto di cambiamenti delle specifiche di costruzione senza obbligo di preavviso. Le specifiche costruttive possono variare da Paese a Paese.

GAMMA MODELLI

FH 64 Carro Elettrico FH 64R E

Sovrastruttura

- SW745-EE** Allest.scarrabile 715/745-H130 perWB4600
- SW745-GE** Allest.scarrabile 715/745-H190 perWB4600
- SW782-ME** Scarrabile 715/745/782 -H130 per WB4900
- SW782-OE** Scarrabile 715/745/782 -H190 per WB4900
- CROSSRE** Crocera di rinforzo per Casse mobili
- SRWL-2RW** Due luci di lavoro bianche posteriori da 70W (anche in retromarcia)
- SRWL-PK** Predisposizione cablaggio per luci di lavoro posteriori (anche retro)
- SWL-2RW** Due luci di lavoro bianche posteriori da 70W
- SWL-PK** Preparazione cablaggio per luci di lavoro posteriori
- WL-CHPK** Predisposizione luci di lavoro sul telaio
- WLC-H2A** Due luci di lavoro gialle da 70W retrocabina
- WLC-H2W** Due luci di lavoro bianche da 70W retrocabina
- WLC-PKCH** Luci di lavoro (cabina), preparazione sul tetto
- WLC-PKH** Cablaggio e interruttore per luci di lavoro (montato alto)
- WLC-PKL** Cablaggio e interruttore per luci di lavoro (montato basso)
- WLC-PKLH** Cablaggio e interruttore per luci di lavoro (montato alto e basso)
- **ECBB-BAS** Centralina elettrica allestitore base senza unità BBM.
- ECBB-HIG** Centralina elettrica allestitore con unità BBM (14+4 uscite digitali)
- BBCHAS1** Un connettore 7 poli per interfaccia allestitore
- BBCHAS3** Tre connettori 7 poli per interfaccia allestitore
- BEPR-T2** Predisposizioni elettrica per ribaltabile con Work Remote
- EXSTER** Interfaccia con sistemi di guida da remoto
- TD-BAS** Rivelatore per rimorchi senza luci LED
- TD-LED** Rivelatore per rimorchi con luci LED
- FBA-BTF** Attacchi allestimento anteriori di tipo flessibile
- FBA-BTSF** Attacchi allestimento anteriori di tipo semiflessibile
- HBA-FSFB** Foratura per attacchi allestimento, flessibile e semiflessibile
- HBA-SB** Foratura per attacchi allestimento, rigido
- RBA-T2** Attacchi allestimento posteriori
- CRANEPK1** Preparazione per gru con portata fino a 10tm
- CRANEPK2** Preparazione per gru con portata fino a 20tm
- CRANEPK4** Preparazione per gru con portata fino a 40tm
- AUXL-SPK** Preparazione per fari ausiliari con spartineve
- TAILPRE2** Predisposizione elettrica per sponda ribaltabile tramite Work Remote
- TAILPREP** Predisposizione sponda posteriore
- AESW2** Due interruttori per allestitore (marcati AUX)
- AESW2PK** Due interruttori per allestitore (marcati AUX) e 4 cablaggi per interruttore
- AUXSW-4** Cablaggio per 4 interruttori

Servizi di consegna

- DRUT1** App My Truck - 1 anno di abbonamento prepagato
- DRUT2** App My Truck - 2 anni di abbonamento prepagato
- DRUT3** App My Truck - 3 anni di abbonamento prepagato
- DRUT4** App My Truck - 4 anni di abbonamento prepagato
- DRUT5** App My Truck - 5 anni di abbonamento prepagato

Volvo Trucks. Driving Progress