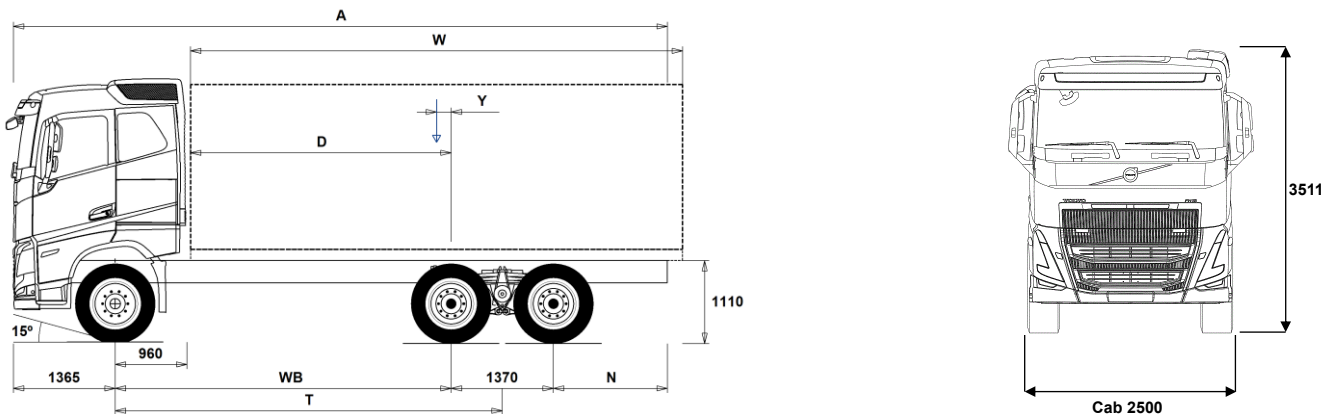


MODELLSERIE:

Ny FH16 6x4 jevnlast blad fjæring B-ride FH 64R 6L



Chassisdimensjoner [mm]

WB Akselavstand	3200	3400	3700	3900	4300	4600	4900	5200	5600
A Total chassislengde	7710	8010	8460	8760	9410	9860	10310	10810	11410
D Senter av bakaksel til forkant av påbygg	2190	2390	2690	2890	3290	3590	3890	4190	4590
N Bakre overheng (Min.)	825	825	825	825	825	825	1225	1225	1225
N Bakre overheng (Max.)	1775	1875	2025	2125	2375	2525	2675	2875	3075
T Teoretisk akselavstand	3885	4085	4385	4585	4985	5285	5585	5885	6285
Y Tyngdepunkt for last (Min.)	-306	-291	-267	-250	-218	-200	-176	-151	-125
Y Tyngdepunkt for last (Max.)	-283	-267	-241	-223	-188	-168	-142	-116	-87
W Lengde påbygg (Min.)	4946	5314	5861	6227	6957	7517	8065	8612	9354
W Lengde påbygg (Max.)	4992	5362	5913	6281	7016	7580	8132	8683	9380

Chassisvekter [kg]

Foraksel	5340	5365	5390	5400	5430	5470	5485	5495	5530
Boggi bak	3665	3690	3730	3740	3800	3865	3885	3910	3960
Egenvekt	9005	9055	9120	9140	9230	9335	9370	9405	9490
Nyttelast (inkludert påbygg, fører, drivstoff etc.)	16995	16945	16880	16860	16770	16665	16630	16595	16510

Svingdiameter [mm]

Svingdiameter mellom fortauskanter	13900	14500	15500	16100	17300	18200	19100	20000	21300
Svingdiameter mellom vegger	15300	15900	16800	17400	18700	19600	20500	21400	22600

Tillatte vekter [kg]

	Tillatt	Teknisk
Tillatt totalvekt	26000	28100
Tillatt vogntogvekt	0	44000
Foraksel	7100	7100
Boggi bak	19000	21000

Viktige merknader

Chassisdimensjoner

Førerhushøyde: +305 mm for CAB-HSLP, -285 mm for CAB-LSLP, +450 mm for CAB-XHSL.

Senter av foraksel til bakkant av førerhus +121 mm for CAB-LSLP.

D-målet inkluderer frigang foran på 50 mm og for jevnlastbiler også en hjelperamme på 100 mm.

Høyder kan variere ± 20 mm med blad fjæring og ± 10 mm med luft fjæring.

Alle dimensjoner er ved ubelastet chassis og eventuelle løpeaksler nede.

Ved vektberregning er det anvendt maksimalt bakre overheng (N Max.) for den valgte akselavstanden.

Vekt og dimensjoner er basert på følgende dekk:

Dekk på forakselen: 315/80R22.5

Dekk på drivakselen: 315/80R22.5

Chassisvekter inkluderer olje, vann, AdBlue, 0 liter drivstoff, men ikke sjåfør. Egenvekt kan variere $\pm 3\%$.

Svingdiameter er teoretisk beregnet

Lovlige vekter kan variere fra land til land

For mer informasjon om vekter, inkludert vekten på tilleggsutstyr, kontakt din lokale Volvo-forhandler.

Bruk IKKE denne tegningen i forbindelse med påbygging. Bruk Volvos påbyggingsinstruksjoner og henvis til chassisteening FH64R6L.

MODELLSERIE:

Ny FH16 6x4 jevnlast bladfjæring B-ride FH 64R 6L

Bruksområde

- TIPP-PRE** Tippbilchassis
- UNIFORM** Jevnlastchassis

Hovedkomponenter

- RADD-BR** 2 drivende bakaksler, bladfjæring (B-Ride)
- RADD-TR1** 2 drivende bakaksler, bladfjæring (T-ride 1, 75 mm fjærbredde)
- RADD-TR2** 2 drivende bakaksler, bladfjæring (T-Ride 2, 90 mm fjærbredde)
- RADD-TR3** 2 drivende bakaksler, bladfjæring (T-Ride 3, 90 mm fjærbredde) Ekstra forsterket
- FH16HSL6** Høyt førerhus FH16
- FH16LSL6** Lavt langt førerhus FH16
- FH16SLP6** Langt førerhus FH16
- FH16XHS6** Ekstra høyt førerhus FH16

- EU6DS** Emisjonsnivå Euro 6 med SCR-katalysator, partikkelfilter, EGR og Dual Stage Turbo

- D16K550** 16-liters Euro 6 dieselmotor 550 hk (404 kW), 2900 Nm (2800 man.), SCR, EGR og dieselpartikkelfilter

- D16K650** 16-liters Euro 6 dieselmotor 650 hk (478 kW), 3150 Nm, SCR, EGR og dieselpartikkelfilter

- D16K750** 16-liters Euro 6 dieselmotor 750 hk (551 kW), 3550 Nm, SCR, EGR og dieselpartikkelfilter

- DIESEL** For ordinær diesel EN590 og HVO EN15940

- EBR-EPG** Standard motorbrems med termostatstyrt mottrykksregulator
- EBR-VEB+** Volvo Engine Brake, VEB+, kombinert kompresjonsbrems og termostatstyrt mottrykksregulator

- AT2812** I-Shift automatisert 12-trinns girkasse
- ATO3112** I-Shift automatisert 12-trinns girkasse med overdrive
- ATO3512** I-Shift automatisert 12-trinns girkasse med overdrive

- ASO-C** Krypger
- ASO-ULC** Ekstra lavt krypger

- RTH2610B** Tandemaksel med navreduksjon, 4 planetgir og differensialspærre

- RTH2610F** Tandemaksel med navreduksjon og differensialspærre for maksimalt 26 tonns boggitrykk og 100 tonns vogntogvekt

- RTH3210F** Tandemaksel med navreduksjon og differensialspærre for maksimalt 32 tonns boggitrykk og 100 tonns vogntogvekt

- RTH3212F** Tandemaksel med navreduksjon og differensialspærre for maksimalt 33 tonns boggitrykk og 120 tonns vogntogvekt

- RTH3815** Tandemaksel med enkelutveksling og differensialspærre
- RTS2310A** Tandemaksel med enkelutveksling og differensialspærre for maksimalt 23 tonns boggitrykk og 70 tonns vogntogvekt
- RTS2370A** Tandemaksel med enkelutveksling og differensialspærre for maksimalt 23 tonns boggitrykk og 70 tonns vogntogvekt

Pakker

- DRIV-EXT** Kjørepakke - Extended
- 1LIVIN++** Førerhuspakke Arctic med 1 køye
- 1LIVING** Førerhuspakke med 1 køye
- 1LIVING+** Førerhuspakke pluss med 1 køye
- 2LIVIN++** Førerhuspakke Arctic med 2 køyer for FH
- 2LIVING** Førerhuspakke med 2 køyer for FH
- 2LIVING+** Førerhuspakke pluss med 2 køyer for FH
- INFOHIGH** Informasjonssystem uten navigasjon/Dynafleet
- OFFROADS** Anleggspakke for lange førerhus (alle modeller)
- CHASPAC** Chassis-pakke for jevnlast

Chassis

- FST-PAR** Parabelfjæring foran, normal stivhet
- FST-PAR3** Parabelfjæring foran, stiv

- FAL10.0** Tillatt last foraksel 10,0 tonn
- FAL7.1** Tillatt last foraksel 7,1 tonn
- FAL7.5** Tillatt last foraksel 7,5 tonn
- FAL8.0** Tillatt last foraksel 8,0 tonn
- FAL8.5** Tillatt last foraksel 8,5 tonn
- FAL9.0** Tillatt last foraksel 9,0 tonn

- FSTAB** Krengningsstabilisator foran, normal stivhet
- FSTAB2** Krengningsstabilisator foran, medium stivhet
- FSTAB3** Krengningsstabilisator foran, stiv

- RAL21** Tillatt last akselkombinasjon 21 tonn
- RAL23** Tillatt last akselkombinasjon 23 tonn
- RAL26** Tillatt last akselkombinasjon 26 tonn
- RAL32** Tillatt last akselkombinasjon 32 tonn
- RAL38** Tillatt last akselkombinasjon 38 tonn

- RSTAB1** Krengningsstabilisator bak, normal stivhet

- RSAP2** Fjæring bak med forsterkninger for tung belastning

- ACTST-TO** Aktiv styring

- ASFE-BAS** Volvo Dynamic Steering - standard
- ASFE-PS** Volvo Dynamic Steering - med personlig innstilling

- PSP-FIX** Pumpe til servostyring med fast mengde
- PSP-VAR** Pumpe til servostyring med variabel mengde

- EBS-MED** EBS medium versjon med bl.a. følgende funksjoner: Brake Blending, temperaturvarsling, momentkontroll, automatisk differensialspærre, bakkestarthjelp, varsel ved slitte bremseklosser, bremsehjelp, bremseovervåking samt lagring av status og historikk

- AUXPARK** 2 ekstra fjærbremseklokker

- RST-MUL** Konvensjonell fjæring bak, flerblads, normal stivhet
- RST-PAR1** Parabelfjæring bak, normal stivhet
- RST-PAR5** Parabelfjæring bak, progressiv

- FST7070** Tykkelse på rammeprofil 7.0 mm liv og 7.0 mm flens
- FST8080** Tykkelse på rammeprofil 8.0 mm liv og 8.0 mm flens

- FIL-EEEB** Ramme med innerline fra motor til bak bakaksel/boggi
- FIL-EEEF** Ramme med innerline fra motor til rammeslutt
- FIL-FBEB** Ramme med innerline over boggi
- FIL-FBEF** Ramme med innerline fra boggi til rammeslutt
- FIL-TXEB** Ramme med innerline fra girkasse til bak bakaksel/boggi
- FIL-TXEF** Ramme med innerline fra girkasse til rammeslutt

- BATS-D** Dobbelt batterisystem (4 batterier)

- 2BAT210B** 2 GEL-batterier med kapasitet 210 Ah
- 2BAT210C** 2 AGM-batterier med kapasitet 210 Ah

- BATTAMP** Amperemeter
- BATTIND** Indikator for batterilading

- ADR1** ADR-tilpassing med 1 hovedstrømbryter
- ADR2** ADR-tilpassing med 2 hovedstrømbrytere

- MSWI-A** Hovedstrømbryter for ADR
- MSWI-R** Hovedstrømbryter med fjernkontroll

- R330A71** Aluminiumstank 330 liter høyre side, lengde 830 mm, diameter 710 mm, D-formet
Minimumsvolum 255l
Maksimalt volum 885l

- UL-FUEL** Uten tank på venstre side
Minimumsvolum 160l
Maksimalt volum 730l

- ADTP-L** AdBlue tank på venstre side
- ADTP-R** AdBlue tank på høyre side

- ADB048** AdBlue plasttank 48 liter, diameter 560 mm, D-formet
- ADB064** AdBlue plasttank 64 liter, diameter 710 mm, D-formet
- ADB068** AdBlue plasttank 68 liter, diameter 560 mm, D-formet
- ADB083** AdBlue plasttank 83 liter, diameter 710 mm, D-formet
- ADB090** AdBlue plasttank 90 liter, diameter 710 mm, D-formet
- ADB100** AdBlue tank 105 liter
- ADB112** AdBlue tank 112 liter

- FCAP-L** Låsbart diesel- og AdBlue-tankklokk

- FUFF-AS** Beskyttelse mot søl av drivstoff
- FUFF-ATS** Beskyttelse mot tyveri og søl av drivstoff

- ESH-LEFT** Horisontal lyddemper, utblåsing venstre side
- ESH-REAR** Horisontal lyddemper, utblåsing bakover

Standardutstyr

Tilvalgsutstyr

For mer detaljert informasjon om førerhus- og drivlinjeutstyr, se separate datablad.

For alle mulige tilvalg og utstyrskombinasjoner, kontakt din Volvo-forhandler, som kan lage en spesifikasjon som møter dine behov.

Fabrikken forbeholder seg retten til endringer i konstruksjon og utstyr uten forutgående varsel. Spesifikasjonene kan variere fra land til land.

MODELLSERIE:

Ny FH16 6x4 jevnlast bladføring B-ride FH 64R 6L

<input type="checkbox"/> ESH-RIGH	Horisontal lyddemper, utblåsing høyre side	<input type="checkbox"/> RT-ALDU	Børstede aluminiumfelger med forsenkede hull på alle aksler (samme bolter som ståfelger)
<input type="checkbox"/> ESH-VERT	Horisontal lyddemper, vertikal utblåsing over tak	■ RT-STEEL	Ståfelger på alle aksler
<input type="checkbox"/> EXST-SSP	Eksospise i polert rustfritt stål	<input type="checkbox"/> WCAP	Hjulcapsler
<input type="checkbox"/> EXST-ST	Eksospiser i stål	<input type="checkbox"/> SPWT-D	Reservehjul lik drivhjul
<input type="checkbox"/> HS-NAR	Smalt varmedeksel	<input type="checkbox"/> SPWT-F	Reservehjul lik forhjul
<input type="checkbox"/> WHC-FIX2	2 faste stoppeklosser	<input type="checkbox"/> SWCP-LF	Reservehjulholder på venstre side foran bakaksel
<input type="checkbox"/> WHC-FOL2	2 sammenleggbare stoppeklosser	<input type="checkbox"/> SWCP-R	Reservehjulholder på høyre side bak bakaksel
<input type="checkbox"/> WHCP-F	Stoppeklosser plassert på fremre del av bilen	<input type="checkbox"/> SWCP-T	Reservehjulholder transportmontert
<input type="checkbox"/> WHCP-M	Stoppeklosser plassert på midtre/bakre del av bilen	<input type="checkbox"/> SWCP-TP	Reservehjulholder transportmontert på toppen av rammen
<input type="checkbox"/> WHCP-R	Stoppeklosser plassert på bakre del av bilen	<input type="checkbox"/> JACK-12T	Jekk, 12 tonn
<input type="checkbox"/> WHCP-T	Stoppeklosser bipakket	<input type="checkbox"/> JACK-15T	Jekk, 15 tonn
<input type="checkbox"/> SUP-BAS	Sideunderkjøringshinder normal	<input type="checkbox"/> JACK-20T	Jekk, 20 tonn
<input type="checkbox"/> CHAIN-S	Snøkettinger fra fabrikk	■ TOOLKIT	Komplett verktøysett
<input type="checkbox"/> HOOK-SC	Kjettingkroker	<input type="checkbox"/> INFLAHOS	Løs luftfyllslange
■ TOWF-NO1	Ett slepefeste foran	<input type="checkbox"/> GAUGE-TP	Dekktrykkmåler
<input type="checkbox"/> TOWF-NO2	To slepefester foran	Utrustning drivlinje	
<input type="checkbox"/> TOWMBRH	Høyt montert trekkbjelke i senter av ramme med D-verdi = 190 kN	■ TRAP-HD	Girkasse med forsterket rangehus i stål
<input type="checkbox"/> TOWMBRL1	Lavt montert trekkbjelke	■ DRM-BE	Kjørmodus, økonomi og standard (balansert)
<input type="checkbox"/> TOWMBRM	Medium montert trekkbjelke i høyde med nedre rammefflens	<input type="checkbox"/> PVT-MAP	I-See med optimering av drivstofforbruk via GPS-opplysninger
<input type="checkbox"/> RFEC-L	Rammeavslutning kappet i underkant for kjerretilkobling	■ PVT-MTM	I-See (Optimering af brændstofforbrug via GPS opplysninger)
■ RFEC-S	Rett bakre rammeavslutning	<input type="checkbox"/> CRUIS-E	Konstantfartholder med Eco-roll, I-cruise og rattknapper
<input type="checkbox"/> RFEC-U	Rammeavslutning kappet i overkant for tippåbygg	■ CRUIS-E5	I-Torque konstantfartholder med intelligent momentregulering (kun i E modus)
<input type="checkbox"/> C-RI4040	Tilhengerkobling Ringfeder RF4040A G-150, D-verdi = 137 kN, Dc = 92 kN, V = 40 kN, øye = 40 mm	<input type="checkbox"/> AMSO-AUT	Manuell giring i automat + kickdown for I-shift
<input type="checkbox"/> C-RI4045	Tilhengerkobling Ringfeder RF4045A G-150, D-verdi = 137 kN, øye = 40 mm	<input type="checkbox"/> AVO-ENH	I-shift programvare for anlegg/tømmerkjøring
<input type="checkbox"/> C-RI5050		<input type="checkbox"/> APF-ENH	Utvidede kraftuttaksfunksjoner for I-shift
<input type="checkbox"/> C-RO400G	Tilhengerkobling Rockinger 400 G-150, D-verdi = 130 kN, Dc = 90 kN, V = 35 kN, øye = 40 mm	<input type="checkbox"/> RET-TH	Retarder for manuell girkasse og I-Shift
<input type="checkbox"/> C-VBG520		<input type="checkbox"/> TC-MAOH2	Oljekjøler for mekanisk girkasse, ekstra høy ytelse, luft/olje
<input type="checkbox"/> C-VBG795		<input type="checkbox"/> TC-MWO	Oljekjøler for mekanisk girkasse, normal ytelse, vann/olje
<input type="checkbox"/> TOWR-ONE	Ett slepefeste bak	<input type="checkbox"/> TC-MWOH2	Oljekjøler for mekanisk girkasse, ekstra høy ytelse, vann/olje
<input type="checkbox"/> TREL-PK	Forberedt for el-kontakt tilhenger	■ 2COM1100	2-sylindret luftkompressor, kapasitet 1100 l/min.
<input type="checkbox"/> TREL14	14-polet VBG el-kontakt for tilhenger	<input type="checkbox"/> CLU-AIRC	Luftkompressor med automatisk inn- og utkobling
<input type="checkbox"/> TREL15	15-polet ADR-godkjent el-kontakt for tilhenger	<input type="checkbox"/> AIRIN-FR	Luftinntak i front
<input type="checkbox"/> TREL7	7-polet el-kontakt for tilhenger	■ AIRIN-HI	Høyt luftinntak
■ TREL7-7	Dobbel 7-polet el-kontakt for tilhenger (UADR)	■ AIRIN-LO	Lavt luftinntak på bakvegg førerhus
<input type="checkbox"/> TBC-DUO	Duomatic bremsetilkobling for tilhenger	<input type="checkbox"/> ACL1ST-S	Luftinntak med primær- og sekundærfilter
<input type="checkbox"/> TBC-EC	EU bremsetilkobling for tilhenger	■ 24A150BL	Generator, 150 Ampere med LIN kommunikasjon
<input type="checkbox"/> TRBR-HCF	Håndregulering av tilhengerbrems, fullt trykk	<input type="checkbox"/> 24A180BL	Generator, 180 Ampere med LIN kommunikasjon
<input type="checkbox"/> TRBR-STA	Stasjonær tilhengerbremskontroll	<input type="checkbox"/> 24AL150B	Generator 150 Ampere
<input type="checkbox"/> TRB-STRE	Automatisk aktivering av tilhengerbrems i lav hastighet for å unngå saksing	■ PRIM-EL	Elektrisk pumpe for avlufting av drivstoffsystemet uten behov for å tippe førerhus
<input type="checkbox"/> RUP-FOLD	Innfelbar underkjøringsbeskyttelse bak i aluminium	■ AF-R	Dieselfilter oppvarmet via resirkulering av varm returdiesel
<input type="checkbox"/> RFEND-B	Bakskjermer med avtagbar topp	■ FUEFE2SW	Motormontert dobbelt lite drivstoffilter med vannavskiller
<input type="checkbox"/> RFEND-T	Bakskjermer for transport av chassis	■ EST-AID	Startelement
<input type="checkbox"/> RFH-BAS	Normal høyde på bakskjermer	<input type="checkbox"/> 220EBH15	Elektrisk motorvarmer 220V, 1.5 kW
<input type="checkbox"/> RFH-HIG	Høyest mulig høyde på bakskjermer	<input type="checkbox"/> PTER-100	Bakmontert koblingsuavhengig motorkraftuttak med flens DIN 7646
<input type="checkbox"/> RFH-LOW	Lavest mulig høyde på bakskjermer	<input type="checkbox"/> PTER-DIN	Bakmontert koblingsuavhengig motorkraftuttak med hunnkobling DIN 5462
<input type="checkbox"/> ATANK-AL	Aluminium lufttank	<input type="checkbox"/> PTER1400	Bakmontert koblingsuavhengig motorkraftuttak med flens SAE 1410 / ISO 7647
■ ATANK-ST	Stål lufttank	<input type="checkbox"/> HPE-F101	Motormontert Parker F1-101 hydraulikkpumpe
<input type="checkbox"/> REST-RUP	Reflekterende konturmerking på bakre underkjøringshinder	<input type="checkbox"/> HPE-F41	Motormontert Parker F1-41 hydraulikkpumpe
<input type="checkbox"/> TL-LED	LED baklys	<input type="checkbox"/> HPE-F51	Motormontert Parker F1-51 hydraulikkpumpe
■ BLIGHT-E	Nødbremselys	<input type="checkbox"/> HPE-F61	Motormontert Parker F1-61 hydraulikkpumpe
Felger og dekk		<input type="checkbox"/> HPE-F81	Motormontert Parker F1-81 hydraulikkpumpe
<input type="checkbox"/> RT-AL	Børstede aluminiumfelger med standard hull på alle aksler	<input type="checkbox"/> HPE-T53	Motormontert Parker F2-53/53 dobbel hydraulikkpumpe
<input type="checkbox"/> RT-ALDP	Dura Bright aluminiumfelger med standard hull på alle aksler	<input type="checkbox"/> HPE-T70	Motormontert Parker F2-70/35 dobbel hydraulikkpumpe
<input type="checkbox"/> RT-ALDPD	Dura Bright aluminiumfelger med forsenkede hull på alle aksler (samme bolter som ståfelger)		

■ Standardutstyr

□ Tilvalgsutstyr

For mer detaljert informasjon om førerhus- og drivlinjeutstyr, se separate datablad.

For alle mulige tilvalg og utstyrskombinasjoner, kontakt din Volvo-forhandler, som kan lage en spesifikasjon som møter dine behov.

Fabrikken forbeholder seg retten til endringer i konstruksjon og utstyr uten forutgående varsel. Spesifikasjonene kan variere fra land til land.

MODELLSERIE:

Ny FH16 6x4 jevnlast bladfjæring B-ride FH 64R 6L

<input type="checkbox"/> HPE-V45	Motormontert Parker VP1-45 variabel hydraulikkpumpe	<input type="checkbox"/> ISUNS-BS	Innvendig sidesolskjerm på fører- og passasjerside
<input type="checkbox"/> HPE-V75	Motormontert Parker VP1-75 variabel hydraulikkpumpe	<input checked="" type="checkbox"/> ISUNS-DS	Innvendig sidesolskjerm på førerside
<input type="checkbox"/> PTR-D	Girkassemontert kraftuttak for hydraulikkpumpe, lav utveksling, maks effekt 150 kW, maks moment 1000 Nm	<input type="checkbox"/> ISUNF-RE	Elektrisk solgardin integrert i fronthylle
<input type="checkbox"/> PTR-DH	Girkassemontert kraftuttak for hydraulikkpumpe, høy utveksling, maks effekt 100 kW, maks moment 600 Nm	<input checked="" type="checkbox"/> ISUNF-RM	Manuell solgardin integrert i fronthylle
<input type="checkbox"/> PTR-DM	Girkassemontert kraftuttak for hydraulikkpumpe, medium utveksling, maks effekt 100 kW, maks moment 600 Nm	<input checked="" type="checkbox"/> CSPL-BXD	Skuff i nedre del av dashboard
<input type="checkbox"/> PTR-F	Girkassemontert kraftuttak med flens, lav utveksling, maks effekt 150 kW, maks moment 1000 Nm	<input type="checkbox"/> ADFS	2 ekstra DIN-utspringer i fronthylle
<input type="checkbox"/> PTR-FH	Girkassemontert kraftuttak med flens, høy utveksling, maks effekt 100 kW, maks moment 600 Nm	<input checked="" type="checkbox"/> BUPALARM	Ryggevarsler
<input type="checkbox"/> PTR-FL	Girkassemontert kraftuttak med flens, lav utveksling, maks effekt 100 kW, maks moment 600 Nm	<input type="checkbox"/> RTOLL-PK	Forberedt for vegbetalingssystem
<input type="checkbox"/> PTRD-D	Dobbelt girkassemontert kraftuttak for 2 hydraulikkpumper, høy utveksling, maks effekt 90 kW, maks moment 550 Nm	<input type="checkbox"/> REMC-MF	Multifunksjons fjernkontroll for bruk utenfor førerhus
<input type="checkbox"/> PTRD-D1	Dobbelt girkassemontert kraftuttak med flens og for hydraulikkpumpe, høy utveksling, maks effekt 90 kW, maks moment 550 Nm	<input checked="" type="checkbox"/> FIREXT3N	Brannsløkker 3 kg
<input type="checkbox"/> PTRD-D2	Dobbelt girkassemontert kraftuttak med 2 flenser og for hydraulikkpumpe, høy utveksling, maks effekt 100/90 kW, maks moment 1000/550 Nm	<input checked="" type="checkbox"/> WARNVEST	Refleksvest
<input type="checkbox"/> PTRD-F	Girkassemontert kraftuttak med flens, høy utveksling, maks effekt 90 kW, maks moment 550 Nm	<input checked="" type="checkbox"/> AIDKIT	Førstehjelpkit med plaster, rensekluter, kompressor, elastiske bandasjer, pustemaske, hansker og saks
<input type="checkbox"/> HPG-F101	Girkassemontert hydraulikkpumpe Parker F1-101	<input type="checkbox"/> WARNLAMP	Flyttbar varselampe med batterier
<input type="checkbox"/> HPG-F41	Girkassemontert hydraulikkpumpe Parker F1-41	<input type="checkbox"/> LAMP-IN	Lommelykt/inspeksjonslampe
<input type="checkbox"/> HPG-F51	Girkassemontert hydraulikkpumpe Parker F1-51	<input type="checkbox"/> BULBKIT	Lyspære- og sikringssats
<input type="checkbox"/> HPG-F61	Girkassemontert hydraulikkpumpe Parker F1-61	<input checked="" type="checkbox"/> WRITEPAD	Skriveplate.
<input type="checkbox"/> HPG-F81	Girkassemontert hydraulikkpumpe Parker F1-81		
Førerhus innvendig og kjøreapplikasjoner			
<input checked="" type="checkbox"/> STWPOS-L	Venstrestyrt	Førerhusfasiliteter	
<input type="checkbox"/> STWPOS-R	Høyrestyrt	<input type="checkbox"/> DST-CF5	Førerstol komfort med luftfjæring, oppvarming og integrert belte
<input checked="" type="checkbox"/> STWM-LE	Skinnratt	<input type="checkbox"/> DST-CF6	Førerstol komfort med luftfjæring, oppvarming, ventilasjon og integrert belte
<input checked="" type="checkbox"/> STGW-AD2	Rattjusteiring med tilting	<input type="checkbox"/> DST-LUX1	Førerstol lux med luftfjæring, oppvarming, ventilasjon, integrert belte og elektrisk justering med minnefunksjon for 3 stolinnstillinger
<input type="checkbox"/> AIRBAG	Kollisjonspute i rattet	<input type="checkbox"/> DST-LUX2	Førerstol lux med luftfjæring, oppvarming, integrert belte og elektrisk justering med minnefunksjon for 3 stolinnstillinger
<input checked="" type="checkbox"/> DRC-AMI	Automatisk og manuell regenerering av dieselpartikkelfilter	<input type="checkbox"/> SBD-RED	Røde sikkerhetsseler på fører og passasjerside
<input type="checkbox"/> DRC-AUTO	Helautomatisk regenerering av dieselpartikkelfilter	<input type="checkbox"/> SBPRE-DS	Sikkerhetsbelte med beltestrammer for førerstol
<input checked="" type="checkbox"/> 1DAYDIG4	Fartskriver, digital (Siemens) versjon 4.1. (krav ved registrering fra 21/8-2023)	<input type="checkbox"/> PST-CF5	Passasjerstol komfort med luftfjæring, oppvarming og integrert belte
<input type="checkbox"/> ARSL	Ekstra hastighetsbegrenser aktivert via bryter på dashboard	<input type="checkbox"/> PST-RX1	Passasjer hvilestol med sving og tilt
<input checked="" type="checkbox"/> ESP-BAS1	Elektronisk stabilitetskontroll-pakke 1 (ESP) for kjøretøykombinasjoner med singel trailer, multi-trailere med ABS/EBS eller enkeltkjøretøy/kjøretøykombinasjoner med normal tyngdepunktshøyde i lastet versjon.	<input checked="" type="checkbox"/> PST-STD2	Passasjerstol i standardversjon
<input checked="" type="checkbox"/> ESPC-RO	Bryter for å styre ESP-funksjoner (standard/reduisert/frakoblet)	<input type="checkbox"/> SBPRE-PS	Sikkerhetsbeltestrammer for passasjerstol
<input type="checkbox"/> HWSS-ACB	Kollisjonsvarsling med adaptiv konstantfartholder og nødbremsing	<input checked="" type="checkbox"/> ARMRE-BB	2 armlener på begge stoler
<input checked="" type="checkbox"/> HWSS-FCB	Kollisjonsvarsling med ordinær konstantfartholder og nødbremsing	<input checked="" type="checkbox"/> ARU-LEA	Trekk på armlener i skinn
<input checked="" type="checkbox"/> LSS-DW	Kjørefeltvarsler	<input checked="" type="checkbox"/> GRABHI-L	Gripehåndtak i stål med skinntrekk for innsteg
<input type="checkbox"/> LSS-DW3	Kjørefeltvarsler med korrigerende av styring (active lane keeping assist)	<input type="checkbox"/> FMAT-RUB	Gummimatter
<input checked="" type="checkbox"/> LCS4	Sideassistent - begge sider (VRU)	<input checked="" type="checkbox"/> FMAT-TX2	Tekstilmatter og gummimatter
<input checked="" type="checkbox"/> DAS-W	Sjåførvarselasistent	<input checked="" type="checkbox"/> LBK80F	Oppfellbar nedre køye 815 mm bred
<input type="checkbox"/> RSENS-W	Regnsensor	<input type="checkbox"/> LBK80FRE	Oppfellbar og elektrisk regulerbar nedre køye 815 mm bred
<input checked="" type="checkbox"/> CU-ECC	Aircondition med elektronisk temperaturkontroll	<input type="checkbox"/> LBK80FRM	Oppfellbar og manuelt regulerbar nedre køye 815 mm bred
<input type="checkbox"/> CU-ECC2	Aircondition med elektronisk temperaturkontroll, sensor for luftkvalitet og karbonfilter	<input type="checkbox"/> MATL-FI	Madras for sjåførvekt > 100 kg
<input checked="" type="checkbox"/> IMMOBIL	Startsperre	<input type="checkbox"/> MATL-FI4	Madras for sjåførvekt 85-100 kg
<input type="checkbox"/> ALARM-E	Innbruddsalarm for førerhus og påbygg/trailer	<input checked="" type="checkbox"/> MATL-SF	Madras for sjåførvekt 85-100 kg
<input type="checkbox"/> AUD-EXT	Audio - Extended	<input type="checkbox"/> OLMAT-BA	Basis overmadras
<input type="checkbox"/> PHONE-PK	Forberedt for GSM-telefon	<input checked="" type="checkbox"/> OLMAT-PR	Premium overmadras
		<input type="checkbox"/> TBK60AD	Øvre køye, 600 mm bred, justerbar høyde
		<input type="checkbox"/> TBK60F	Øvre køye, 600 mm bred, fellbar
		<input type="checkbox"/> TBK70AD	Øvre køye, 700 mm bred, justerbar høyde
		<input type="checkbox"/> TBK70F	Øvre køye, 700 mm bred, fellbar
		<input type="checkbox"/> PH-CAB2	Parkeringsvarmer for førerhus
		<input type="checkbox"/> PH-ENGCA	Parkeringsvarmer for motor og førerhus
		<input checked="" type="checkbox"/> SLCP-BAS	Basisutgave av kontrollpanel ved køye
		<input type="checkbox"/> SLCP-LUX	Luksusutgave av kontrollpanel ved køye
		<input type="checkbox"/> SAFE	Safe ved enden av køye

Standardutstyr

Tilvalgsutstyr

For mer detaljert informasjon om førerhus- og drivlinjeutstyr, se separate datablad.

For alle mulige tilvalg og utstyrskombinasjoner, kontakt din Volvo-forhandler, som kan lage en spesifikasjon som møter dine behov.

Fabrikken forbeholder seg retten til endringer i konstruksjon og utstyr uten forutgående varsel. Spesifikasjonene kan variere fra land til land.

MODELLSERIE:

Ny FH16 6x4 jevnlast bladfjæring B-ride FH 64R 6L

<input type="checkbox"/> RUS-BAS	Øvre oppbevaringsrom bak i førerhus 154 liter (300 mm høyde)	<input type="checkbox"/> AD-ROOF	Takspoiler
<input type="checkbox"/> RUS-HIG	Øvre oppbevaringsrom bak i førerhus 245 liter (440 mm høyde)	<input type="checkbox"/> AD-SIDES	Korte sidespoilere i bakkant av førerhus
<input type="checkbox"/> TABLE	Foldbart og høydejusterbart bord montert på skuff under køye	<input checked="" type="checkbox"/> HL-LED	LED Hovedlys
<input type="checkbox"/> REFR-RUS	28 liters kjøleboks montert i skap på bakvegg	<input type="checkbox"/> HL-LED3	LED Hovedlys med adaptive fjernlys
<input type="checkbox"/> REFRIG	33 liters kjøleboks montert under køye	<input checked="" type="checkbox"/> HL-CLEAN	Høytrykkspylerer for hovedlys
<input type="checkbox"/> MICRO-PK	Forberedt for mikrobølgeovn	<input type="checkbox"/> HLP-ST	Beskyttelse av hovedlys i stål
<input type="checkbox"/> BOTH-D	Flaskeholder i midtseksjon av dashbord	<input type="checkbox"/> DRIVL2	2 ekstra fjernlys i hovedlykt
<input type="checkbox"/> BOTH-DL	Flaskeholdere i midtseksjon av dashbord og på skuff under køye	<input checked="" type="checkbox"/> UDRIVL	Uten ekstra fjernlys
<input type="checkbox"/> BOTH-L	Flaskeholder på skuff under køye	<input checked="" type="checkbox"/> FOGL-WC	Hvite tåkelys foran
<input type="checkbox"/> COFMA-PK	Forbedret for kaffetrakter	<input type="checkbox"/> CL-STAT	Svingelys
<input type="checkbox"/> INLI-BAS	Hvit interiørbelysning med myk av/på-funksjon	<input type="checkbox"/> ASL-RF2	2 Hella H11 70W ekstra fjernlys i skiltkasse
<input type="checkbox"/> INLI-NL	Hvit og rød interiørbelysning med myk av/på-funksjon	<input type="checkbox"/> IDLAMP-W	3 stk. hvite identifikasjonslys på førerhustak
<input checked="" type="checkbox"/> INLI-NLD	Hvit og rød interiørbelysning med myk av/på-funksjon samt dimmer	<input type="checkbox"/> IDLMPSW	Bryter for ID-lamper på tak
<input type="checkbox"/> ARL-FLEX	2 fleksible leselamper	<input type="checkbox"/> BEACOA2F	2 roterende orange varsellamper foran på førerhustak
<input checked="" type="checkbox"/> RH-EE	Uten takluke med takvindu i farget sikkerhetsglass som nødutgang for FH	<input type="checkbox"/> BEACOA2R	2 roterende orange varsellamper bak på førerhustak
<input type="checkbox"/> RH-ER	Takluke forsterket i stål - nødutgang	<input type="checkbox"/> BEACON-P	Forberedt for varsellamper på førerhustak med bryter
<input type="checkbox"/> RH-ETR	Elektrisk betjent takluke i farget glass med åpning i bakkant for FH	<input type="checkbox"/> BEACONA4	4 roterende orange varsellamper på førerhustak, 2 foran og 2 bak
<input type="checkbox"/> RH-MTR	Manuelt betjent takluke i farget glass med åpning i bakkant for FH	<input type="checkbox"/> CABPT-R1	1 kabelgjennomføring i førerhustak
<input checked="" type="checkbox"/> GLAS-TIN	Farget glass i rutene	<input checked="" type="checkbox"/> CABPT-R2	2 kabelgjennomføringer i førerhustak
<input type="checkbox"/> SWIND-BS	Ekstra sidevindu på begge sider	<input type="checkbox"/> SPOTP-F	Forberedt for ekstralys i front, maks 280W
<input checked="" type="checkbox"/> VANMIR	Innvendig speil	<input type="checkbox"/> SPOTP-R	Forberedt for ekstralys på førerhustak, maks 280W
<input type="checkbox"/> AS-FUS	2 ekstra hyller i fremre øvre sjalusiskap	<input type="checkbox"/> SPOTP-RF	Forberedt for ekstralys i front og på førerhustak, maks 2 x 280W
<input type="checkbox"/> INFOT-PK	Forberedt for TV-montering inkludert antenne, uttak, brakett og kabler	<input type="checkbox"/> ROS-IL	Belysning i skiltkasse

Førerhus utvendig

<input checked="" type="checkbox"/> EXTL-EN3	Utvendig styling (EN3) se faktablad for detaljert info for ulike modeller	<input type="checkbox"/> ROS-IL2	Belysning i skiltkasse
<input checked="" type="checkbox"/> DGLAS-H	Herdet glass i dørvinduer	<input type="checkbox"/> ROS-ILP	Forberedt for belysning i skiltkasse
<input type="checkbox"/> DGLAS-L	Laminert glass i dørvinduer	<input type="checkbox"/> CSGN-ENG	Dekal med førerhustype, modell og hk i skiltkasse
<input checked="" type="checkbox"/> BUMP-B	Støtfanger foran i plast	<input type="checkbox"/> CSGN-GTR	Dekal med GLOBETROTTER i skiltkasse
<input type="checkbox"/> BUMP-B2	Støtfanger foran i stål	<input checked="" type="checkbox"/> HORN-F1S	Ett en-tone trykkluftthorn bak deksel i front
<input type="checkbox"/> BUMP-HD	Støtfanger foran i heavy duty versjon	<input checked="" type="checkbox"/> HORN-R2S	To forkrommede en-tone trykkluftthorn montert på tak
<input checked="" type="checkbox"/> BUMP-SP	Spoiler under støtfanger	<input type="checkbox"/> ANT-CBR	Takmontert antenne for kommunikasjonsradio
<input type="checkbox"/> GUARD-EH	Beskyttelsesdeksel for kjølerør og bunnpanne	<input type="checkbox"/> ACCBR-AP	Fremre, midtre og bakre takbrakett
<input checked="" type="checkbox"/> BUGNET	Insektnett foran radiator	<input type="checkbox"/> ACCBR-F	Fremre takbrakett
<input type="checkbox"/> CTILTP-E	Elektrisk pumpe for førerhustipping	<input type="checkbox"/> ACCBR-FM	Fremre og midtre takbrakett
<input checked="" type="checkbox"/> CTILTP-M	Manuell pumpe for førerhustipping	<input type="checkbox"/> ACCBR-FR	Fremre og bakre takbrakett
<input type="checkbox"/> FCABS-A	Luftfjæring foran på førerhus	<input type="checkbox"/> ACCBR-M	Midtre takbrakett
<input checked="" type="checkbox"/> FCABS-M	Mekanisk fjæring foran på førerhus	<input type="checkbox"/> ACCBR-R	Bakre takbrakett
<input type="checkbox"/> RCABS-A	Luftfjæring bak på førerhus	<input type="checkbox"/> ACCBR-RM	Midtre og bakre takbrakett
<input checked="" type="checkbox"/> RCABS-M	Mekanisk fjæring bak på førerhus	<input type="checkbox"/> STUC-B	Oppbevaringsrom på venstre og høyre side under førerhus
<input type="checkbox"/> HCC-EXT	Ikke låsbar frontluke	<input type="checkbox"/> STUC-L	Oppbevaringsrom på venstre side under førerhus
<input checked="" type="checkbox"/> HCC-INEX	Låsbar frontluke	<input type="checkbox"/> STUC-R	Oppbevaringsrom på høyre side under førerhus
<input type="checkbox"/> MIRCFPCS	Sidespeil, el-varme, el-manøvrert med blindsonkamera på passasjerside	<input type="checkbox"/> REFS-TW	Bipakket reflekterende hvit konturmerking for førerhus
<input type="checkbox"/> MIRCMCP	Sidekamera (erstatte standard og vidvinkel sidespeil) og blindsonkamera i passasjerside	<input type="checkbox"/> REFS-TY	Bipakket reflekterende gul konturmerking for førerhus
<input type="checkbox"/> MIRCMS	Sidekamera (erstatte standard og vidvinkel sidespeil)	<input type="checkbox"/> SRWL-PK	Forberedt for arbeidslys på chassis, bryter med 3 posisjoner (på/av/auto-revers)
<input checked="" type="checkbox"/> MIRCOMF	Konvekse el-oppvarmede og el-manøvrerte speil med vidvinkel på begge sider og nærsiktspeil på passasjerside	<input type="checkbox"/> SWL-2FW	2 hvite H3 70W arbeidslys på chassis bak førerhus, bryter med 2 posisjoner (på/av)
<input checked="" type="checkbox"/> AMIR-F20	Nærsiktspeil foran, speilradius 200 mm	<input type="checkbox"/> SWL-2RW	2 hvite H3 70W arbeidslys bak på chassis, bryter med 2 posisjoner (på/av)
<input checked="" type="checkbox"/> SUNV-H	Utvendig solskjerm	<input type="checkbox"/> SWL-4W	4 hvite H3 70W arbeidslys bak førerhus + bak på chassis, bryter med 2 posisjoner (på/av)
		<input type="checkbox"/> SWL-PK	Forberedt for arbeidslys på chassis, bryter med 2 posisjoner (på/av)
		<input type="checkbox"/> WL-CHPK	Forberedt for arbeidslys på chassis med bryter og kabel
		<input type="checkbox"/> WLC-H2W	2 hvite 70W høyt monterte arbeidslamper på bakvegg førerhus
		<input type="checkbox"/> WLC-PKCH	Forberedt for arbeidslamper montert på chassis
		<input type="checkbox"/> WLC-PKH	Forberedt for høyt monterte arbeidslamper på bakvegg førerhus
		<input type="checkbox"/> WLC-PKL	Forberedt for lavt monterte arbeidslamper på bakvegg førerhus

Forberedelse påbygg

Standardutstyr

Tilvalgsutstyr

For mer detaljert informasjon om førerhus- og drivlinjeutstyr, se separate datablad.

For alle mulige tilvalg og utstyrskombinasjoner, kontakt din Volvo-forhandler, som kan lage en spesifikasjon som møter dine behov.

Fabrikken forbeholder seg retten til endringer i konstruksjon og utstyr uten forutgående varsel. Spesifikasjonene kan variere fra land til land.

MODELLSERIE:

Ny FH16 6x4 jevnlast bladføring B-ride FH 64R 6L

- WLC-PKLH** Forberedt for lavt og høyt monterte arbeidslamper på bakvegg førerhus
- ECBB-BAS** El-sentral for påbygg uten påbyggmodul
- ECBB-HIG** El-sentral for påbygg med påbyggmodul
- ECBB-MED** El-sentral for påbygg med påbyggmodul (11 utganger)
- BBCHAS1** En 7-polet elektrisk påbyggerkontakt
- BBCHAS3** Tre 7-polede elektriske påbyggerkontakter
- BEPR-T2** Forberedt for tipp operert via Work Remote
- EXSTER** Ekstern styring via BBM
- TD-LED** Tilhengergjenkjenning med LED-sensor for diodelykter. Lyktestyringsmodulen (LCM) på lastebilen gjenkjenner at tilhengeren har diodelykter og lyset på tilhengeren vil bli styrt korrekt uten feilmeldinger.
- FRFS-BS** Rene rammesider bak førerhus på begge sider, ca.500 mm med 1 foraksel, ca.600 mm med 2 foraksler
- FBA-BTF** Lave fremre påbyggfester for vridningsfleksible jevnlastpåbygg
- FBA-BTSP** Lave fremre påbyggfester for semi-fleksible påbygg med hensyn til vridning
- HBA-FSFB** Hull for fleksible og semi-fleksible påbyggfester
- HBA-SB** Hull for stive påbyggfester
- RBA-T2** Nedre påbyggfester bak for hjelperamme
- CRANEPK1** Forberedt for kran opp til 10 tonnmeter
- CRANEPK2** Forberedt for kran opp til 20 tonnmeter
- CRANEPK4** Forberedt for kran opp til 40 tonnmeter
- AUXL-SPK** Forberedt for brøytelys og ekstra retningssignallys med bryter og kabel
- TAILPRE2** Forberedt for bakløfter operert via Work Remote
- TAILPREP** Forberedt for bakløfter
- AESW2** 2 ekstra brytere for påbygg (merket AUX1 / AUX2)
- AESW2PK** 2 ekstra brytere for påbygg (merket AUX1 / AUX2) + 4 umerkede brytere uten kabling
- AUXSW-4** Ledningsopplegg fra el-sentral påbygg for 4 ekstra brytere i dashboard

Leveringsservice

- FMS-PK** Portal for Fleet Management System
- DRUT1**
- DRUT2** My Truck abonnement - 2 år (App til bla. start av varmer og tilgang til bildata. Ikke for ADR)
- DRUT3** My Truck abonnement - 3 år (App til bla. start av varmer og tilgang til bildata. Ikke for ADR)
- DRUT4** My Truck abonnement - 4 år (App til bla. start av varmer og tilgang til bildata. Ikke for ADR)
- DRUT5** My Truck abonnement - 5 år (App til bla. start av varmer og tilgang til bildata. Ikke for ADR)