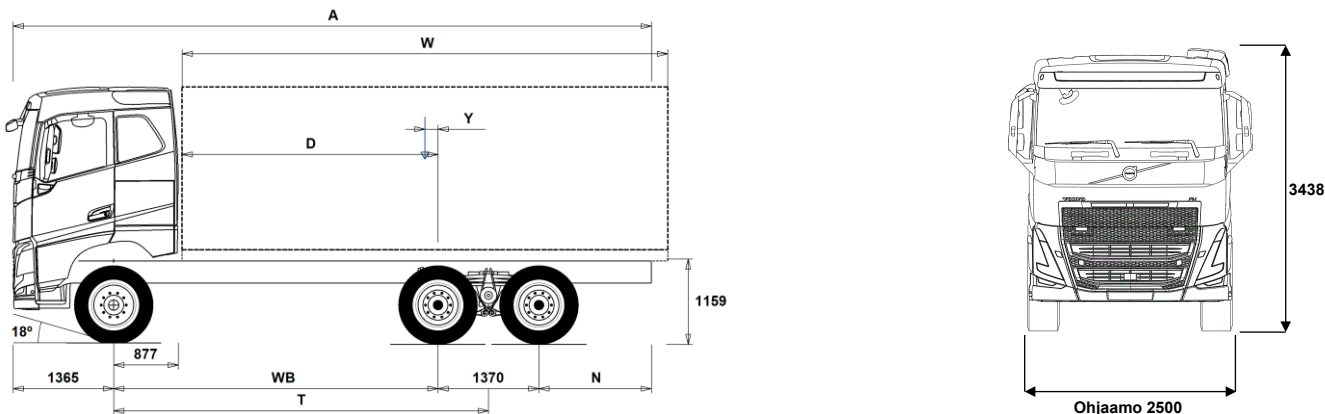


# MALLISTO

FH16 6x4, Rigid, Lehtijousitus FH 64R 6L



## Alustan mitat [mm]

WB Akseliväli	3200	3400	3700	3900	4300	4600	4900	5200	5600
A Alustan kokonaispituus	7710	8010	8460	8760	9410	9860	10310	10810	11410
D Taka-akselin keskeltä kuormakorin etureunaan	2273	2473	2773	2973	3373	3673	3973	4273	4673
N Takaylitys ROH (Min.)	825	825	825	825	825	825	1225	1225	1225
N Takaylitys ROH (Max.)	1775	1875	2025	2125	2375	2525	2675	2875	3075
T Teoreettinen akseliväli	3885	4085	4385	4585	4985	5285	5585	5885	6285
Y Kuorman painopiste (Min.)	-272	-254	-225	-206	-168	-143	-115	-86	-51
Y Kuorman painopiste (Max.)	-272	-254	-225	-206	-168	-143	-115	-86	-51
W Kuormakorin pituus (Min.)	5092	5456	5998	6360	7049	7529	8009	8489	9129
W Kuormakorin pituus (Max.)	5092	5456	5998	6360	7049	7529	8009	8489	9129

## Alustan massa [kg]

Etuakseli	5345	5370	5390	5400	5425	5465	5475	5485	5515
Taka teli	3635	3650	3675	3680	3720	3775	3780	3790	3825
Alustan paino	8980	9020	9065	9080	9145	9240	9255	9275	9340
Kantavuus (sisältää päällirakenteen, polttoaineen, kuljettajan jne)	25020	24980	24935	24920	24855	24760	24745	24725	24660

## Kääntöympyrä [mm]

Kääntöympyrän halkaisija,renkaasta	13900	14500	15500	16100	17300	18200	19100	20000	21300
Kääntöympyrän halkaisija,puskurista	15300	15900	16800	17400	18700	19600	20500	21400	22600

## Sallitut massa [kg]

Ajoneuvon kokonaismassa  
Yhdistelmän kokonaismassa  
Etuakseli  
Taka teli

## Tekninen

34000  
44000  
8000  
26000

## Tärkeät huomautukset

### Alustan mitat

Ohjaamon korkeus: +375 mm lisää CAB-HSLP, -203 mm lisää CAB-LSLP, +517 mm lisää CAB-XHSL.

D-mitta sisältäen etuväliin 50 mm ja tasakuorma-autolle lisää apurunko 100 mm.

Korkeus voi vaihdella ± 20 mm lehtijousille ja ± 10 mm ilmajousitetulle.

Kaikki mitat ovat kuormaamattomalle alustalle ja teliakselit alhaalla.

Takaylitys käytetään auton painolaskelmaan on maksimi takaylitys (N Max.) valitaan akseliväliin yhteydessä.

Massat ja mitat perustuvat seuraaviin renkaisiin:

Etuakselin renkaat: 315/80R22.5

Vetoakselin renkaat: 315/80R22.5

**Alustan massoihin sisältyy öljyt, vesi, AdBlue, polttoainemäärä 0 litroissa ja ilman kuljettajaa. Alustan paino voi vaihdella ± 3%.**

Kääntösäteet on teoreettisesti laskettu.

Lakisääteiset massat voivat vaihdella maakohtaisesti.

Tarkempia painotietoja varten käytetään WIS ohjelmaa lähimmän piirimyyjän luonna.

Älä käytä tätä piirustusta kuormakorin mitoitus, vaan Volvon korirakenteen ohjetta ja alustapiirustusta FH64R6L.

# MALLISTO

FH16 6x4, Rigid, Lehtijousitus FH 64R 6L

## Auton käyttö

- TIPP-PRE** Alustan valmius, kippiauto
- UNIFORM** Alustan valmius, vakio

## Peruskomponentit

- RADD-TR1** Takajousitus, T-teli rautajousi perus jousenlehti
- RADD-TR2** Takajousitus, T-teli rautajousi leveä jousenlehti
- RADD-TR3** Takajousitus, T-teli rautajousi leveä vahvistettu jousenlehti
- FH16AHSL** Aero korkea makuuohjaamo FH16 (Globetrotter)
- FH16ALSL** Aero madallettu makuuohjaamo FH16
- FH16ASLP** Aero makuuohjaamo FH16
- FH16AXHS** Aero erikoiskorkea makuuohjaamo FH16 (Globetrotter XL)
- FH16HSL6** Korkea makuuohjaamo FH16 (Globetrotter)
- FH16LSL6** Madallettu makuuohjaamo FH16
- FH16SLP6** Makuuohjaamo FH16
- FH16XHS6** Erikoiskorkea makuuohjaamo FH16 (Globetrotter XL)
- EU6SCR** Moottorin päästötasoa, Euro 6, SCR+DPF+EGR
- D17A600** Moottori, 17,3-litraa, 600hp EU6
- D17A700** Moottori, 17,3-litraa, 700hp EU6
- D17A780** Moottori, 17,3-litraa, 780hp EU6
- DIESEL** Käytettävä polttoaine: Diesel
- EBR-EPG** Pakokaasun paineensäädin (pakokaasujarru).
- EBR-VEB+** Moottorijarru VEB+ ja pakokaasun paineensäädin. Volvo Engine Brake+
- AT2812** I-Shift 12 vaihdetta, 2800 Nm
- ATO3112** I-Shift, ylivaihte, 12 vaihdetta, 3100 Nm
- ATO3512** I-Shift, ylivaihte, 12 vaihdetta, 3550 Nm
- ATO3812** I-Shift, ylivaihte, 12 vaihdetta, 3800Nm
- ASO-C** I-shift ryömintavaihte 1 kpl
- ASO-ULC** I-shift ryömintavaihteet 2 kpl (ryömintä C2/välitys 1:19+ultrahidas ryömintä C1/välitys 1:32)
- RTH2610B** Taka-akseli, 26t, teliveto, napavälitys, kokonaismassa 100000kg, neljällä planeettapyörällä
- RTH2610F** Taka-akseli, 26t, teliveto, napavälitys, kokonaismassa 100000kg
- RTH3210F** Taka-akseli, 32t, teliveto, napavälitys, kokonaismassa 100000kg
- RTH3212F** Taka-akseli, 32t, teliveto, napavälitys, GCW 120000kg
- RTH3312** Taka-akseli 33ton, teliveto, napavälitys. GCW 120ton
- RTH3815** Taka-akseli 38t, teliveto, napavälitys. GCW 150t
- RTS2310A** Taka-akseli, 23t, teliveto, akselivälitys GCW100t
- RTS2370A** Taka-akseli, 23t, teliveto, akselivälitys

## Varustepaketit

- DRIV-EXT** Kuljettajan ajopaketti, laajennettu
- 1LIVIN++** 1 vuode, arctic -paketti
- 1LIVING** 1 vuode-paketti
- 1LIVING+** 1 vuode+ -paketti
- 2LIVIN++** 2 vuode, arctic -paketti
- 2LIVING** 2 vuode-paketti
- 2LIVING+** 2 vuode+ -paketti
- INFOHIGH** Mediapaketti, laaja valmius
- OFFROADS** Maansiirtopaketti FMX makuuohjaamo
- CHASPAC** Alustapaketti, tasakuorma-autot (okasuojat, led takavalot, sivuallaajosuojat, kuormakorikiinnikkeet)

## Alustan rakenne

- FST-PAR** Etujousitus, parabelijousi, normaali
- FST-PAR3** Etujousitus, parabelijousi, kolmelehtinen
- FST-PAR5** Etujousitus, paraabelijousi, nelilehtinen erikoisjäykkä
- FAL10.0** Etuakselimassa 10.0 tonnia
- FAL7.1** Etuakselimassa 7.1 tonnia
- FAL7.5** Etuakselimassa 7.5 tonnia
- FAL8.0** Etuakselimassa 8.0 tonnia.
- FAL8.5** Etuakselimassa 8.5 tonnia
- FAL9.0** Etuakselimassa 9.0 tonnia
- FSM-LUB** Rasvanipat etupään jousitusksessa

Vakio varuste

Valinnais varuste

Jos haluat tarkempaa tietoa Volvon voimansiirto linjasta katso erillistä esitettä.

Jos haluatte lisää tietoa ottakaa yhteyttä lähimpään Volvo jälleenmyyjään (VSS).

Tehdas ja maahantuoja varaa oikeuden muuttaa rakennetta ja varustelua ilman aikaisempaa ilmoitusta. varustelu on maakohtainen. The specification can vary from country to country.

- FSTAB**
- FSTAB2**
- FSTAB3**

- RAL23** Telimassa 23 tonnia
- RAL26** Telimassa 26 tonnia.
- RAL32** Taka-akselistomassa, 32 tonnia
- RAL38** Taka-akselistomassa, 38 tonnia

- RSTAB1** Kallistuksenvakaaja takana

- RSAP2** Takajousituksen kaivosautovahvistus

- ACTST-TO** Volvo Dynamic Steering (VDS) - Aktiivinen ja tarkempi ohjaus lisäpumpulla ja vääntömomentin säädöllä

- ASFE-PS** Omia asetuksia tukeva VDS

- PSP-FIX** Ohjaustehostimen pumppu. Kiinteä tilavuus.
- PSP-VAR** Ohjaustehostimen pumppu. Säätötilavuus.
- PSP-VAR2** Ohjaustehostimen pumppu. Säätötilavuus, Fuelface 2022

- EBS-MED** EBS jarruohjelmisto, laajennettu ohjelma

- AUXPARK** Lisäseisontajarru, etuakseli (4\*2) tai 3./4. akseli (6\*4/8\*4)

- RST-MUL** Takajousitus, perinteinen lehtijousi
- RST-PAR1** Takajousitus, parabelijousi normaali
- RST-PAR5** Takalehtijousitus, progressiivinen parabelijousitus.

- FST7070** Runkopalkkien ainevahvuus, 7mm pysty/7mm vaaka
- FST8080** Runkopalkkien ainevahvuus, 8mm pysty/8mm vaaka

- FIL-EEEEB** Sisärunko, moottorin takapästä-telin takapäähän
- FIL-EEEF** Sisärunko, moottorin takapästä-rungon päähän
- FIL-FBEB** Sisärunko, telin kohdalla
- FIL-FBEF** Sisärunko, telin edestä rungon takapäähän.
- FIL-TXEB** Sisärunko, vaihteiston-telin kohdalla
- FIL-TXEF** Sisärunko, vaihteistosta rungon takapäähän

- BATS-D** Tuplattu energian varastointi (2 asumis- ja 2 käynnistysakkua)

- 2BAT210B** Geeliakut 2x210Ah
- 2BAT210C** AGM akut 2x210Ah

- BATTAMP** Akun ampeerimittari (ei akkuanturia )
- BATTIND** Akun virranhallinta (akkuanturi ja virranhallinta - suurelle virrankulutukselle)

- ADR2** ADR varustettu alusta, 2 katkaisijaa

- MSWI-A** Pääkatkaisin, ADR
- MSWI-R** Pääkatkaisin, kaukokäyttöinen. Hallinta avaimen kaukosäätimellä

- R330A71** Pa-säiliö, alumiini 330L oikea, 710 mm, D-muotoinen. Min tilavuus 255l Max tilavuus 810l

- UL-FUEL** Ilman Pa-säiliötä, vasen puoli Min tilavuus 160l Max tilavuus 730l

- ADTP-L** AdBlue-säiliön sijainti - vasen
- ADTP-R** AdBlue-säiliön sijainti - oikea

- ADB048** AdBlue-säiliö, tilavuus 48 litraa
- ADB064** AdBlue-säiliö, tilavuus 64 litraa
- ADB068** AdBlue-säiliö, tilavuus 68 litraa
- ADB083** AdBlue-säiliö, tilavuus 83 litraa
- ADB090** AdBlue-säiliö, tilavuus 90 litraa
- ADB100** AdBlue-säiliö, tilavuus 100 litraa
- ADB112** AdBlue-säiliö, tilavuus 112 litraa

- FCAP-L** Pa-säiliönkorkki, lukittava

- FUFF-AS** Polttoaineentäytön loiskeenesto
- FUFF-ATS** Polttoainesäiliön täyttöaukko, loiskeen- ja varkaudenesto

- ESH-LEFT** Äänenvaimentaja vaakataso, pakoputken suuntaus vasen
- ESH-REAR** Äänenvaimentaja vaakataso, pakoputken suuntaus taakse
- ESH-RIGH** Äänenvaimentaja vaakataso, pakoputken suuntaus oikea
- ESH-VERT** Äänenvaimentaja vaakatasossa, pakoputken suuntaus ylös

## MALLISTO

## FH16 6x4, Rigid, Lehtijousitus FH 64R 6L

<input type="checkbox"/> <b>EXST-SSP</b>	Pystypakoputken yläputki, kiillotetusta ruostumattomasta teräksestä	<input type="checkbox"/> <b>RFEND-T</b>	Takalokasuoja, kuljetusasennus pakollinen pelkälle alustalle Manner-Euroopassa jos autoa ei ole varustettu lokasuojilla (RFEND-B)
<input type="checkbox"/> <b>EXST-ST</b>	Pystypakoputken yläputki, aluminoidusta teräksestä	<input type="checkbox"/> <b>RFH-BAS</b>	Lokasuojien asennuskorkeus normaali (peruskorkeus). Normaali, optimaalinen asennuskorkeus – suositeltava versio. Täyttää lakivaatimukset ja ottaa huomioon rengaskoon, vetopöydän ja alustan korkeuden.
<input type="checkbox"/> <b>HS-NAR</b>	Pakoputken lämpösuoja, kapea. Esimerkiksi jalkalavakonttiautoja varten. Pakoputken äänenvaimentajan lämpösuojassa on viiste lisätilan aikaansaamiseksi.	<input type="checkbox"/> <b>RFH-HIG</b>	Lokasuojien asennuskorkeus korkea (esim. maansiirto) Lokasuojien asennuskorkeus korkea (esim. maansiirto)
<input type="checkbox"/> <b>WHC-FIX2</b>	Pyöräkiila, kaksi kiinteää pyöräkiilaa	<input type="checkbox"/> <b>RFH-LOW</b>	Korkein asennuskorkues. Sopiva esimerkiksi maansiirtoautoon ja muihin vaativiin olosuhteisiin. Lokasuojien asennuskorkeus matala (matalat autot)
<input type="checkbox"/> <b>WHC-FOL2</b>	Pyöräkiila, kaksi taitettavaa pyöräkiilaa	<input type="checkbox"/> <b>ATANK-AL</b>	Matala asennuskorkeus. Ainoastaan helppoihin olosuhteisiin. Matala asennus, mutta riksi lokasuojien hankaantumiseen.
<input type="checkbox"/> <b>WHCP-F</b>	Pyöräkiilat, sijainti auton etuosassa - TRACTOR, BBOX-L, Fold, 1/2 w chocks = Top of left side battery box - TRACTOR, BBOX-EF, Fold, 1/2 w chocks = Top of lefts side fuel tank - TRACTOR, BBOX-EF, Fix, 2 w chocks = Left frame front of fuel tank - RIGID, 1 front axle, Fold, 1/2 w chocks = Top of left side battery box - RIGID, 2 front axles, Fold, Frame free space, 2 wc = Top of left side battery box - RIGID, 2 front axles, Fix, W/o frame free space, 2 wc = Left frame behind 1st front wheel	<input type="checkbox"/> <b>REST-RUP</b>	Ilmasäiliöt alumiinia
<input type="checkbox"/> <b>WHCP-M</b>	Pyöräkiilat, sijainti auton keskiosassa - TRACTOR, BBOX-L, Fix, 1/2 w chocks = Left frame front of rear wheels - RIGID, 1 front axle, Fix, 1/2 w chocks = Left frame front of (or behind) rear wheels	<input type="checkbox"/> <b>TL-LED</b>	Heijastavat merkinnät (punainen) asennettuna taka-alleajosuojaan
<input type="checkbox"/> <b>WHCP-R</b>	Pyöräkiilat, sijainti auton takaosassa - RIGID, 1 front axle, Fix, 1/2 w chocks = Left frame rear (or front) of rear wheels	<input type="checkbox"/> <b>BLIGHT-E</b>	Jarruvalot, hätäjarrutusvalot
<input type="checkbox"/> <b>WHCP-T</b>	Pyöräkiilat, väliaikainen kuljetusasennus, pakattuna mukaan auton tavaralaatikkoon		
<input type="checkbox"/> <b>TB-L80</b>	Työkälualaattikko, 800 mm vasen puoli		
<input type="checkbox"/> <b>TB-R80</b>	Työkälualaattikko, 800 mm oikea puoli		
<input type="checkbox"/> <b>SUP-BAS</b>	Sivualleajosuojat		
<input type="checkbox"/> <b>CHAIN-S</b>	Lumiketjut		
<input type="checkbox"/> <b>HOOK-SC</b>	Lumiketjujen säilytyskoukut rungossa		
<input checked="" type="checkbox"/> <b>TOWF-NO1</b>	Yksi hinaustappi edessä		
<input type="checkbox"/> <b>TOWF-NO2</b>	Hinauspisteet edessä, kaksi kpl		
<input type="checkbox"/> <b>TOWMBRH</b>	Vetopalkki, korkea asennus		
<input type="checkbox"/> <b>TOWMBRL1</b>	Vetopalkki, matala asennus		
<input type="checkbox"/> <b>TOWMBRM</b>	Vetopalkki, keskikorkea asennus		
<input type="checkbox"/> <b>RFEC-L</b>	Rungon päädyn alapään viiste		
<input checked="" type="checkbox"/> <b>RFEC-S</b>	Rungon pääty suoraan katkaistu		
<input type="checkbox"/> <b>RFEC-U</b>	Rungon päädyn yläpuoli viistetty		
<input type="checkbox"/> <b>C-RI5050</b>	Vetokytkin Ringfelder 5050 G-150		
<input type="checkbox"/> <b>C-VBG520</b>	Vetokytkin, VBG 5200D, vetosilmukka 50mm, D=200kN (korvaa VBG8500)		
<input type="checkbox"/> <b>C-VBG795</b>	Vetokytkin, VBG 795V, vetosilmukka 57mm, D=290kN		
<input type="checkbox"/> <b>TOWR-ONE</b>	Hinauskoukku takana		
<input type="checkbox"/> <b>TREL-PK</b>	Perävaunuliitäntä, valmius pv-liitäntälle (ohjaamo/alusta johdotus)		
<input type="checkbox"/> <b>TREL14</b>	Perävaunun sähköliitäntät, 14 napaa		
<input type="checkbox"/> <b>TREL15</b>	Perävaunun sähköliitäntät 15 napaa (ADR)		
<input checked="" type="checkbox"/> <b>TREL7-7</b>	Perävaunun sähköliitäntät 2 * 7 napaa		
<input type="checkbox"/> <b>TBC-DUO</b>	Perävaunun Duomatic paineilma liittimet.		
<input type="checkbox"/> <b>TBC-EC</b>	Perävaunun EU paineilma liittimet.		
<input type="checkbox"/> <b>TRBR-HCF</b>	Perävaunun käsihallintaventtiili		
<input type="checkbox"/> <b>TRBR-HCR</b>	Perävaunun käsihallintaventtiili, alennettu paine.		
<input type="checkbox"/> <b>TRBR-STA</b>	Perävaunun jarrujen hallinta viiksestä (<4 km/h)		
<input type="checkbox"/> <b>TRB-STRE</b>	Automaattinen alhaisen nopeuden perävaunujarru (stretch brake). Auttaa ehkäisemään linkkuveitsi-ilmiötä sekä parantamaan yhdistelmän käsiteltävyyttä		
<input type="checkbox"/> <b>RUP-FOLD</b>	Alleajosuoja takana käännettävä, alumiinia		
<input type="checkbox"/> <b>RFEND-B</b>	Takalokasuoja perusmalli.		

■ Vakio varuste

□ Valinnais varuste

Jos haluat tarkempaa tietoa Volvon voimansiirto linjasta katso erillistä esitettä.

Jos haluatte lisää tietoa ottakaa yhteyttä lähimpään Volvo jälleenmyyjään (VSS).

Tehdas ja maahantuojat varaa oikeuden muuttaa rakennetta ja varustelua ilman aikaisempaa ilmoitusta. varustelu on maakohtainen. The specification can vary from country to country.

## MALLISTO

## FH16 6x4, Rigid, Lehtijousitus FH 64R 6L

- **2COM1100** Paineilmakompressori, 1100L/min
- **CLU-AIRC** Paineilmakompressori, irtikytkettävä
- **AIRIN-FR** Moottorinilmanotto, edestä maskin takaa
- **AIRIN-HI** Moottorinilmanotto, korkea
- **AIRIN-LO** Moottorinilmanotto, matala
- **ACL1ST-S** Moottorin ilmansuodatin, 2 suodatinpanosta
- **24A150BL** Laturi, 150 Ampeeria, LIN-ohjattu
- **24A180BL** Laturi, 180 Ampeeria, LIN-ohjattu
- **24AL150B** Laturi, 150 Ampeeria
- **PRIM-EL** Ilmauspumppu, sähköinen
- **FUEFE2SW** Polttoainesuodatin, kaksi kappaletta vedenerottimella
- **220EBH15** Lohkolämmitin.
- **PTER-100** Voimanotto, moottori. DIN100/ISO7646 laippa
- **PTER-DIN** Moottorivoimanotto takana, suora pumppuasennus, DIN5462 (naaras).
- **PTER1400** Voimanotto, moottori. SAE1410/ISO7647 laippa
- **HPE-F101** F1-101 hydraulipumppu, moottorin takapäässä
- **HPE-F41** F1-41 hydraulipumppu, moottorin takapäässä
- **HPE-F51** F1-51 hydraulipumppu, moottorin takapäässä
- **HPE-F61** F1-61 hydraulipumppu, moottorin takapäässä
- **HPE-F81** F1-81 hydraulipumppu, moottorin takapäässä
- **HPE-T53** F2-53/53 hydraulipumppu, moottorin takapäässä
- **HPE-T70** F2-70/53 hydraulipumppu, moottorin takapäätä
- **HPE-V45** VP1-45 hydraulipumppu, moottorin takapäässä
- **HPE-V75** VP1-75 hydraulipumppu, moottorin takapäässä
- **PTR-D** Voimanotto hydrauliasennus, vaihteiston takana, hidas.
- **PTR-DH** Voimanotto hydraulii suora-asennus, vaihteiston takana, nopea.
- **PTR-DM** Voimanotto hydraulii suora-asennus, vaihteiston takana, keskinopea.
- **PTR-F** Voimanotto, vaihteisto/laippa-asennus
- **PTR-FH** Voimanotto laipalla, vaihteiston takana, nopea.
- **PTR-FL** Voimanotto laipalla, vaihteiston takana, vakio hidas
- **PTRD-D** Voimanulosotto. Kahdelle hydraulipumpulle suora asennus maksimitheho, ulommaisesta 90 kW, sisimmäisestä 100 kW, maksimi vääntömomentti yhteensä 550 Nm. 1000 Nm kun vain sisempi pumppu on kytketty.
- **PTRD-D1** Voimanotto yhdellä laipalla taaksepäin sekä yhdellä hydraulipumppu asennus mahdollisuudella eteenpäin. Maksimitheho 90 kW. Maksimi vääntömomentti 550 Nm.
- **PTRD-D2** Voiman ulosotto kahdella laipalla taaksepäin sekä esivalmius yhdelle hydraulipumppuasennusta varten taaksepäin. Maksimitheho: eteenpäin ulompi 90 kW, taaksepäin ulompi 90 kW. Taaksepäin sisempi 100 kW maksimi vääntömomentti 550 Nm per voimanottoaikka.
- **PTRD-F** Voimanulosotto. Kaksoismalli yhdellä laipalla maksimitheho 90 kW. Maksimi vääntömomentti 550 Nm.
- **HPG-F101** VOAC F1-101 hydraulipumppu
- **HPG-F41** VOAC F1-41 hydraulipumppu
- **HPG-F51** VOAC F1-51 hydraulipumppu
- **HPG-F61** VOAC F1-61 hydraulipumppu
- **HPG-F81** VOAC F1-81 hydraulipumppu
- **STWPOS-L** Ohjauspyörä vasemmalla
- **STWPOS-R** Ohjauspyörä oikealla
- **STWM-LE** Ohjauspyörä, nahkaa
- **STGW-AD2** Kolmeen suuntaan säädettävä ohjauspyörä (mkl. ohjauspylväs)
- **STGW-ADJ** Säädettävä ohjauspyörä
- **AIRBAG** Turvatyyny (SRS Airbag) kuljettajan paikalla.
- **DRC-AMII** DPF hiukkassuodattimen regenerointi, 3-asentoinen katkaisin (auto/man/estetty)
- **DRC-AUTO** DPF hiukkassuodattimen automaattinen regenerointi - ei manuaalisia toimintoja
- **1DAYDIG4** Ajopiirturi, digitaalinen GEN2 (DTCO4.1, pakollinen 21.8.2023 alkaen)
- **ARSL** Lisänopeudenrajoitin, katkaisin kojelaudassa
- **ESP-BAS1** Ajovakaudenhallinta ESP1. Vetoautot ja tasakuorma-autot pieni omamassa, matala painopiste. Esim nuppiautot tai matalan painopisteen autot, mkl säiliöautot. Autot jotka ovat tyhjänä kevyitä.
- **ESPC-RO** ESP katkaisija (rajoitus/poiskytkentä)
- **HWSS-ACB** Automaattinen hätäjarrutus, törmäysvaroitusta ja ACC vakionopeudensäädin. Vaihtoehtoinen varuste, jossa automaattinen hätäjarrutustoiminto on täydennetty ACC-vakionopeudensäätimellä.
- **HWSS-FCB** Automaattinen hätäjarrutus ja törmäysvaroitusta (Pakollinen 2- ja 3- akselissa)
- **LSS-DW** Lane Support System -Kaistavahti ja liikennemerkitunnistus. Pakollinen 2- ja 3- akselissa autoissa
- **LSS-DW3** Pilot Assist, aktiivinen kaistallapitoavustin, kaistavahti ja liikennemerkitunnistus
- **LCS4** Kaistanvaihtoavustin törmäysvaroitimella molemmin puolin
- **LCS5** Kaistanvaihtoavustin törmäysvaroitimella molemmin puolin, hätäjarrutustoiminnolla
- **DAS-W** Kuljettajan vireystilan valvonta.
- **RSSENS-W** Sateentunnistin tuulilasille, säädettävä
- **CU-ECC** Lämmityslaite ja ilmastointi automaattisella lämpötilan säädöllä ECC.
- **CU-ECC2** Automaatti-ilmastointi ECC2, auringonvaloanturilla, kosteudentunnistimella, ilmanlaadun tunnistimella ja aktiivihiiisuodattimella
- **IGT-BUT** Avaimeton käynnistys, painokytkin
- **IMMOBIL** Käynnistyksenesto, Immobilizer
- **ALARM-E** Varashälytys, laajennettu, ohjaamo/kori/perävaunu
- **AUD-EXT** Audiopaketti laajennettu
- **PHONE-PK** Puhelinvalmius
- **ISUNS-BS** Sivuhäikäisysuojat molemilla puolin
- **ISUNS-DS** Sivuhäikäisysuoja kuljettajan puolella
- **ISUNF-RE** Häikäisysuojus, sähköinen rullaverho
- **ISUNF-RM** Häikäisysuojus, manuaalinen rullaverho
- **CSPL-BXD** Säilytystila haikidassa, ulosvedettävä kiskoilla
- **ADFS** Kaksi extra DIN-paikkaa etuhylyllä (push/pull tyyppinen)
- **RTOLL-PK** Tietullimaksun esiasennussarja (Saksa)
- **REMC-MF** Work Remote langaton monitoimikaukosäädin. (Kaukosäätimen saatavilla myös kuormanilmaisintoiminto ilmajousitetuille akselleille.)
- **FIREXT3F** Palosammutin 3 kg, suomenkielinen ohje
- **WARNVEST** Turvaliivi
- **AIDKIT** Ensiapulaukku. Sis. laastaria, pesulappuja, siteitä, painesiteitä, henkitysmaskin, hanskat ja sakset
- **WARNLAMP** Varoituslamppu, kannettava
- **LAMP-IN** Tarkastuslamppu
- **BULBKIT** Lamppu- ja varokesarja
- **WRITEPAD** Kirjoituslusta.
- **DST-CF5** Kuljettajan istuin, mukavuus, jousitettu, turvavyöt istuimessa, sähkölämmitteinen.
- **DST-CF6** Kuljettajan istuin , mukavuus malli, jousitettu, turvavyöt istuimessa, sähkölämmitteinen, tuuletettu.
- **DST-LUX1** Kuljettajan istuimessa on ilmajousitus, lämmitys, tuuletus ja turvavyö selkänojassa

■ Vakio varuste

□ Valinnais varuste

Jos haluat tarkempaa tietoa Volvon voimansiirto linjasta katso erillistä esitettä.

Jos haluatte lisää tietoa ottakaa yhteyttä lähimpään Volvo jälleenmyyjään (VSS).

Tehdas ja maahantuojat varaa oikeuden muuttaa rakennetta ja varustelua ilman aikaisempaa ilmoitusta. varustelu on maakohtainen. The specification can vary from country to country.

## MALLISTO

## FH16 6x4, Rigid, Lehtijousitus FH 64R 6L

<input type="checkbox"/> <b>DST-LUX2</b>	Kuljettajan istuin. Luxus 2. Ilmajousitettu, sähkölämmitetty, sähkösäädöt, kolme muistipaikkaa ja turvavyö istuimessa	<input checked="" type="checkbox"/> <b>VANMIR</b>	Meikkipeili
<input type="checkbox"/> <b>SBD-RED</b>	Turvavyöt, punainen väri	<input type="checkbox"/> <b>AS-FUS</b>	Extrahylylly etuyläsäilytystilassa
<input type="checkbox"/> <b>SBPRE-DS</b>	Kuljettajan turvavyökiristin	<input type="checkbox"/> <b>INFOT-PK</b>	Taulutelevision asennussarja ohjaamoon
<input type="checkbox"/> <b>PST-BAS1</b>	Matkustajan istuin, perus 1	<b>Ohjaamon ulkoinen varustus</b>	
<input type="checkbox"/> <b>PST-CF5</b>	Matkustajan istuin, Comfort 5	<input type="checkbox"/> <b>EXTL-BAS</b>	Ulkopuolen viimeistelytaso, maalamattomat muoviosat ja harjatut listat etumaskissa.
<input type="checkbox"/> <b>PST-RX1</b>	Apukuljettajan istuin käännettävä ja taittuva	FH: Harmaa puskuri, askelmat, peilin kotelot ja aurinkolippa. FH16: Harmaa puskuri, askelmat, peilin kotelot, aurinkolippa, etumaski ja kirikkaat ajovaloumpion taustat (ilman sivulasia) Hopea=maski, lippa, peilit. Maalattu askelmakotelo ja puskuri. Etuaskelmien reunus ja ovikahvat kromi	
<input checked="" type="checkbox"/> <b>PST-STD2</b>	Matkustajan istuin, perus 2	<input checked="" type="checkbox"/> <b>EXTL-EN3</b>	
<input type="checkbox"/> <b>SBPRE-PS</b>	Matkustajan turvavyön kiristys	Ohjaamon askelmat = alumiinipintaiset askelmalevyt	
<input checked="" type="checkbox"/> <b>ARMRE-BB</b>	Molemmipuoliset käsinojat, kuljettajan ja apukuljettajan istuimet	<input checked="" type="checkbox"/> <b>DGLAS-H</b>	Ovilasit, karkaistut ja sähkötoimiset
<input checked="" type="checkbox"/> <b>ARU-LEA</b>	Kyynärnoja, nahkaa	<input type="checkbox"/> <b>DGLAS-L</b>	Ovilasit, laminoidut ja sähkötoimiset
<input checked="" type="checkbox"/> <b>GRABHI-L</b>	Ohjaamon nousukahva, nahkaa	<input checked="" type="checkbox"/> <b>BUMP-B</b>	Etupuskuri, muovi
<input type="checkbox"/> <b>FMAT-RUB</b>	Kumimatot	<input checked="" type="checkbox"/> <b>BUMP-B2</b>	Etupuskuri, teräs
<input checked="" type="checkbox"/> <b>FMAT-TX2</b>	Tekstiili- ja kumimatot	<input type="checkbox"/> <b>BUMP-HD</b>	Vahvistettu etuosa - HD puskuri
<input checked="" type="checkbox"/> <b>LBK80F</b>	Alasänky 815mm	<input type="checkbox"/> <b>BUMP-SP</b>	Puskurin ilmajouhojain
<input type="checkbox"/> <b>LBK80FRE</b>	Alasänky sähköisesti kallistettava 815mm, 55 asteen taitolla	<input type="checkbox"/> <b>GUARD-EH</b>	Öljypohjan suoja, Heavy Duty
<input type="checkbox"/> <b>LBK80FRM</b>	Alasänky kallistettava 815mm, 55 asteen taitolla	<input checked="" type="checkbox"/> <b>BUGNET</b>	Hyönteisverkko maskin ja jäähdyttäjän välissä.
<input type="checkbox"/> <b>MATL-FI</b>	Alavuoteen joustinpatja, kierrejousi, suositus yli 100kg henkilölle	<input type="checkbox"/> <b>CTILT-P-E</b>	Ohjaamon kippaus, sähköinen
<input type="checkbox"/> <b>MATL-FI4</b>	Alavuoteen vaahtomuovipatja, suositus yli 100 kg	<input checked="" type="checkbox"/> <b>CTILT-P-M</b>	Ohjaamon kippaus, manuaalinen
<input checked="" type="checkbox"/> <b>MATL-SF</b>	Alavuoteen joustinpatja premium malli , puolijäykät kierrejouset, suositus maks 100kg henkilölle	<input type="checkbox"/> <b>FCABS-A</b>	Ilmajousitteinen ohjaamon etujousitus
<input type="checkbox"/> <b>OLMAT-BA</b>	Petauspatja vakio malli 20mm	<input checked="" type="checkbox"/> <b>FCABS-M</b>	Mekaaninen ohjaamon etujousitus
<input checked="" type="checkbox"/> <b>OLMAT-PR</b>	Petauspatja, premium malli 30mm	<input type="checkbox"/> <b>RCABS-A</b>	Ilmajousitteinen ohjaamon takajousitus
<input type="checkbox"/> <b>TBK60AD</b>	Korkeussäädettävä 600mm leveä yläsänky. Taittavissa 52 astetta (vähemmän, jos yläsäilytysila)	<input checked="" type="checkbox"/> <b>RCABS-M</b>	Mekaaninen ohjaamon takajousitus
<input type="checkbox"/> <b>TBK60F</b>	Kiinteä 600mm leveä yläsänky. Taittavissa 52 astetta (vähemmän, jos yläsäilytysila)	<input type="checkbox"/> <b>MIRCFPCS</b>	Sähkölämmitteiset sähkösäätöiset taustapeilit ja lähietäisyyspeilit + kamera matkustajan puolella. Kameran laajakulmakuva näkyy SID näytössä.
<input type="checkbox"/> <b>TBK70AD</b>	Korkeussäädettävä 700mm leveä yläsänky. Taittavissa 52 astetta (vähemmän, jos yläsäilytysila)	<input type="checkbox"/> <b>MIRCMCP</b>	CMS peilikamerajärjestelmä kulmakameralla, infrapuna pimeänäkö, valvontajärjestelmä (HCT kelpoisuus)
<input type="checkbox"/> <b>TBK70F</b>	Kiinteä 700mm leveä yläsänky. Taittavissa 52 astetta (vähemmän, jos yläsäilytysila)	<input type="checkbox"/> <b>SUNV-H</b>	Aurinkolippa, savunharmaa
<input type="checkbox"/> <b>PH-ENGCA</b>	Moottorin ja ohjaamon pysäköintilämmitin (Webasto).	<input type="checkbox"/> <b>AD-ROOF</b>	Ilmanohjain katolla
<input checked="" type="checkbox"/> <b>SLCP-BAS</b>	Makuutilan hallintapaneeli, perus (sisävalot, pysäköintilämmitin, kattoluukku ja ovien lukitus)	<input type="checkbox"/> <b>AD-SIDES</b>	Ilmanohjain ohjaamon sivulla, lyhyt
<input type="checkbox"/> <b>SLCP-LUX</b>	Hallintapaneeli sisällä ohjaamon takaseinässä	<input checked="" type="checkbox"/> <b>HL-LED</b>	LED ajovalot
<input type="checkbox"/> <b>SAFE</b>	Safety box, turvasäiliö sängyn päädysssä.	<input type="checkbox"/> <b>HL-LED3</b>	Pitkillä valoilla sammutetaan yksittäisiä LED osioita kun toinen ajoneuvo havaitaan.
<input type="checkbox"/> <b>RUS-BAS</b>	Säilytystila takana, 154 litraa (h=300mm)	<input checked="" type="checkbox"/> <b>HL-CLEAN</b>	Ajovalonpesin
<input type="checkbox"/> <b>RUS-HIG</b>	Säilytystila takana, 245 litraa (h=440mm)	<input type="checkbox"/> <b>HLP-ST</b>	Ajovalonsuojat, teräkset poikkitangot
<input type="checkbox"/> <b>TABLE</b>	Pöytä, taittuva ja korkeussäädettävä sängyn reunaan	<input type="checkbox"/> <b>DRIVL2</b>	Lisäkaukovalot valokotelossa, täysi valoteho
<input type="checkbox"/> <b>REFR-RUS</b>	Jääkaappi, 28 litrainen jääkaappi yläsäilytystilassa	<input checked="" type="checkbox"/> <b>UDRIVL</b>	Ilman lisäkaukovaloja
<input type="checkbox"/> <b>REFRIG</b>	Jääkaappi, 33 litrainen jääkaappi pakastelokerolla sängyn alla	<input checked="" type="checkbox"/> <b>FOGL-WC</b>	Etusumovalot, valkoiset
<input type="checkbox"/> <b>MICRO-PK</b>	Mikroaaltouunivalmuis, oikea etuhylylly	<input type="checkbox"/> <b>CL-STAT</b>	Risteysvalo
<input type="checkbox"/> <b>BOTH-D</b>	Pullonpidin kojelaudassa keskellä	<input type="checkbox"/> <b>ASL-RF2</b>	Lisäkaukovalot kattokotelossa LED w2421 alkaen. Tuotanto 2013-2024/20 Hella Halogen H11
<input type="checkbox"/> <b>BOTH-DL</b>	Pullonpidin, kaksi pullonpidintä, kojelaudassa ja sängyn alla	<input type="checkbox"/> <b>IDLAMP-A</b>	Tunnistevalot (rekkavalot) 3 x oranssia valoa
<input type="checkbox"/> <b>BOTH-L</b>	Pullonpidin, yksi pullonpidin sängyn alla	<input type="checkbox"/> <b>IDLAMP-W</b>	Tunnistevalot (rekkavalot) 3 x valkoista valoa (ei Suomen tieliikenteeseen)
<input type="checkbox"/> <b>COFMA-PK</b>	Kahvinkeitinvalmuis	<input type="checkbox"/> <b>IDLMPSW</b>	Tunnistinvalokatkaisija(rekkavalot)
<input type="checkbox"/> <b>SOL12S</b>	12V liitäntä makuutilassa	<input type="checkbox"/> <b>BEACOA2F</b>	Varoitusvilkut, 2 kappaletta katolla edessä.
<input type="checkbox"/> <b>INLI-BAS</b>	Ohjaamon valaistus, perus	Pyörivät majakat, edessä 2 kpl kattotelineessä (jos tilattu), muutoin suoraan katossa kattoluukun molemmin puolin.	
<input type="checkbox"/> <b>INLI-NL</b>	Ohjaamon valaistus perus+yövalot	<input type="checkbox"/> <b>BEACOA2R</b>	Varoitusvilkut, 2 kappaletta katolla takana.
<input checked="" type="checkbox"/> <b>INLI-NLD</b>	Sisävalaistuksen ohjausyksikkö himmentimellä	Pyörivät majakat, takana 2 kpl kattotelineessä. Makuuohjaamossa pyörivät majakat. Korkeassa ohjaamossa LED-majakat	
<input type="checkbox"/> <b>ARL-FLEX</b>	Lukulamppu, kaksi taipuisaa lukulamppua (käärme)	<input type="checkbox"/> <b>BEACON-P</b>	Varoitusvalot, valmuis. (majakka)
<input checked="" type="checkbox"/> <b>RH-EE</b>	Kattoikkuna sävylasia		
<input type="checkbox"/> <b>RH-ER</b>	Vahvistettu kattoluukku, sähkökäyttöinen terästä.		
<input type="checkbox"/> <b>RH-ETR</b>	Kattoluukku, sähkökäyttöinen sävylasia. Aukeava takareuna.		
<input type="checkbox"/> <b>RH-MTR</b>	Kattoluukku, käsikäyttöinen sävylasia. Aukeava takareuna.		
<input checked="" type="checkbox"/> <b>GLAS-TIN</b>	Sävylasit		
<input type="checkbox"/> <b>SWIND-BS</b>	Sivuikkunat molemmilla puolilla ohjaamoa		

Vakio varuste

Valinnais varuste

Jos haluat tarkempaa tietoa Volvon voimansiirto linjasta katso erillistä esitettä.

Jos haluatte lisää tietoa ottakaa yhteyttä lähimpään Volvo jälleenmyyjään (VSS).

Tehdas ja maahantuojat varaa oikeuden muuttaa rakennetta ja varustelua ilman aikaisempaa ilmoitusta. varustelu on maakohtainen.  
The specification can vary from country to country.

## MALLISTO

## FH16 6x4, Rigid, Lehtijousitus FH 64R 6L

- BEACONA4** Varoitusviikut, 4 kappaletta katolla 2 edessä/2 takana.  
  
Makuuohjaamo: Pyörivät majakat, edessä 2 kpl kattotelineessä (jos tilattu) ja kaksi takana kattotelineessä (takateline pakollinen valinta).  
  
Korkea ohjaamo: LED majakat, edessä 2 kpl kattotelineessä (etuteline pakollinen valinta) ja kaksi takana kattotelineessä (takateline pakollinen valinta).
  - CABPT-R1** Sähkökaapelin läpivienti katossa (1 kpl).
  - CABPT-R2** Sähkökaapelin läpivienti katossa (2 kpl).
  - SPOTP-F** Lisäkaukovalvovalmius edessä
  - SPOTP-R** Apukaukovalvovalmius katolla
  - SPOTP-FM** Kaukovalvovalmius katolla ja ohjaamon edessä, max 2x280W
  - ROS-IL2** Globekyltin valaistuksen valmius (katkaisija irrallaan)
  - ROS-ILP** Kattokilven valaistuksen valmius
  - CSGN-ENG** Moottorin- ja tehon kilpi GLOBE kotelossa. Vain FH16
  - CSGN-GTR** GLOBETROTTER teksti ohjaamokilvessä
  - HORN-F1S** Äänimerkki, yksi eteen asennettu yksiääninen paineilmatorvi, Jericho
  - HORN-R2S** Alppitorvet 2kpl katolle asennettuna.
  - ANT-CBR** LA-radioantenni
  - ACCB-R-AP** Katon etu- keski- ja takaosaan asennetut lisävarustetelineet
  - ACCB-R-F** Katon etureunaan asennettu lisävarusteteline
  - ACCB-R-FM** Katon etu- ja keskiosaan asennetut lisävarustetelineet
  - ACCB-R-FR** Katon etu- ja takaosaan asennetut lisävarustetelineet
  - ACCB-R-M** Katon keskiosaan asennettu lisävarusteteline
  - ACCB-R-R** Katon takaosaan asennettu lisävarusteteline
  - ACCB-R-RM** Katon taka- ja keskiosaan asennetut lisävarustetelineet
  - STUC-B** Säilytystila ohjaamon alla vasen ja oikea
  - STUC-L** Säilytystila ohjaamon alla, vasen
  - STUC-R** Säilytystila ohjaamon alla, oikea
  - REFS-TW** Heijastavat merkinnät (ohjaamon, valkoinen) mukaanpakattuna ohjaamoon
  - REFS-TY** Heijastavat merkinnät (ohjaamon, keltainen) mukaanpakattuna ohjaamoon
- Päällirakennevalmius**
- SRWL-PK** Johtosarjavalmius sivu- takatyövaloille alustassa ja kolmiasentoinen katkaisija, maks 280 w  
Wiring prep for side&rear working lamps on chassis + a three-position switch, max 280 w
  - SWL-2FW** Työvalot, 2 kpl valk Led alustan etuosaan. 2-asentoa (on/off)
  - SWL-2RW** Työvalot, 2 kpl valk Led alustan takaosaan. 2-asentoa (on/off)
  - SWL-4W** Työvalot, 4 kpl valk. Led alustassa. 2-asentoa (on/off)
  - SWL-PK** Johtosarjavalmius sivu työvaloille alustassa ja kaksi asentoinen katkaisija maks 180 W
  - WL-CHPK** Työvalot, alustassa, valmiussarja
  - WLC-H2A** Ohjaamon työvalot, kaksi kappaletta Led oransseja valoja ohjaamoon korkealle asennetu
  - WLC-H2W** Ohjaamon työvalot Led, kaksi kappaletta valkoisia valoja ohjaamoon korkealle asennetu
  - WLC-PKCH** Työvalovalmius alustaan asennettaville työvaloille (kaapelit ja katkaisin)
  - WLC-PKH** Työvalovalmius ohjaamon takaseinään ylösasennetuille työvaloille (kaapelit, katkaisin ja läpivienti takaseinässä)
  - WLC-PKL** Työvalovalmius ohjaamon takaseinään alasasennetuille työvaloille (kaapelit, katkaisin ja läpivienti takaseinässä)
  - WLC-PKLH** Työvalovalmius ohjaamon takaseinään ylös- ja alasasennetuille työvaloille (kaapelit, katkaisin ja läpivienti takaseinässä)
  - ECBB-BAS** Päällirakentajan sähkökeskus, ei päällirakennemoduulia
  - ECBB-HIG** Päällirakentajan sähkökeskus mkl. laaja päällirakennemoduuli (18kpl lähtöä)
  - ECBB-MED** Päällirakentajan sähkökeskus mkl. keskitason päällirakennemoduuli (11kpl lähtöä)
  - BBCHAS1** Päällirakentajan sähköliitäntä, yksi kappale 7-napaisia liitäntöjä
- BBCHAS3** Päällirakentajan sähköliitäntä, kolme kappaletta 7-napaisia liitäntöjä
  - BEPR-T2** Kippiauton sähkövalmius WRC-kaukosäätimellä
  - EXSTER** Etäohjaus BBM moduulin kautta
  - TD-LED** LED valoja tukeva perävaunun tunnistus
  - FRFS-BS** Rungon tyhjä tila molemmin puolin antaa lisätilaa esimerkiksi tukijaloille tai muille varusteille. Tyhjä tila etulokasuojan takana noin 500mm autoissa, joissa yksi etuakseli ja 600m autoissa joissa kaksi etuakselia. Makuuohjaamon kanssa tila on noin 350mm ohjaamon takaseinän takana (500mm etulokasuojan takana) Runkoon on saatavilla erikseen myös valmius 10Tm, 20Tm ja 40Tm nostureille runkokiinnikkeineen.
  - FBA-BTF** Kuormakorin etukiinnikkeet, joustavat kuormatilat, alaosat asennettuna
  - FBA-BTSP** Kuormakorin etukiinnikkeet, puolijoustavat kuormatilat, alaosat asennettuna
  - HBA-FSFB** Rei'itys päällirakennekiinnikkeille - joustava/puolijoustava päällirakenne
  - HBA-SB** Rei'itys päällirakennekiinnikkeille - jäykkä päällirakenne
  - RBA-T2** Kuormakorin takakiinnikkeet apurungolle
  - CRANEPK1** Nosturivalmius, valmius sivulevyille max 10Tm nostimelle. Runkoon saatavilla lisäksi tyhjä tila nosturin tukijalkoja varten.
  - CRANEPK2** Nosturivalmius, valmius sivulevyille max 20Tm nostimelle. Runkoon saatavilla lisäksi tyhjä tila nosturin tukijalkoja varten
  - CRANEPK4** Nosturivalmius, valmius sivulevyille max 40Tm nostimelle. Runkoon saatavilla lisäksi tyhjä tila nosturin tukijalkoja varten
  - AUXL-SPK** Auravalvovalmius
  - TAILPRE2** Takalaitanostimen Work Remote valmius. Mahdollistaa takalaitanostimen sähköisten lähtöjen hallinnan WRC kaukosäätimellä.
  - TAILPREP** Takalaitanostimen valmiussarja
  - AESW2** Päällirakentajan katkaisimet, kaksi kaksiasentoista katkaisinta (AUX1 ja AUX2)
  - AESW2PK** Päällirakentajan katkaisimet, kaksi katkaisinta (AUX1 ja AUX2) ja valmius neljälle lisäkatkaisijalle tyhjän peitelevyn takana
  - AUXSW-4** Päällirakentajan katkaisimet, valmius neljälle extra-katkaisimelle (johdotus)
- Luovutustoimenpiteet**
- TGW-4GWL** Telematiikkayksikkö GSM/GPRS/4G modeemilla ja WLAN-valmiudella (langaton verkko)
  - FMS-PK** FMS tiedonsiirtojärjestelmä
  - DRUT1** My Truck sovellus (1v sopimus)
  - DRUT2** My Truck sovellus (2v sopimus)
  - DRUT3** My Truck sovellus (3v sopimus)
  - DRUT4** My Truck sovellus (4v sopimus)
  - DRUT5** My Truck sovellus (5v sopimus)
  - TSRS**

■ Vakio varuste

□ Valinnais varuste

Jos haluat tarkempaa tietoa Volvon voimansiirto linjasta katso erillistä esitettä.

Jos haluatte lisää tietoa ottakaa yhteyttä lähimpään Volvo jälleenmyyjään (VSS).

Tehdas ja maahantuojat varaa oikeuden muuttaa rakennetta ja varustelua ilman aikaisempaa ilmoitusta. varustelu on maakohtainen. The specification can vary from country to country.

# MALLISTO

FH16 6x4, Rigid, Lehtijousitus FH 64R 6L

---

Volvo Trucks. Driving Progress