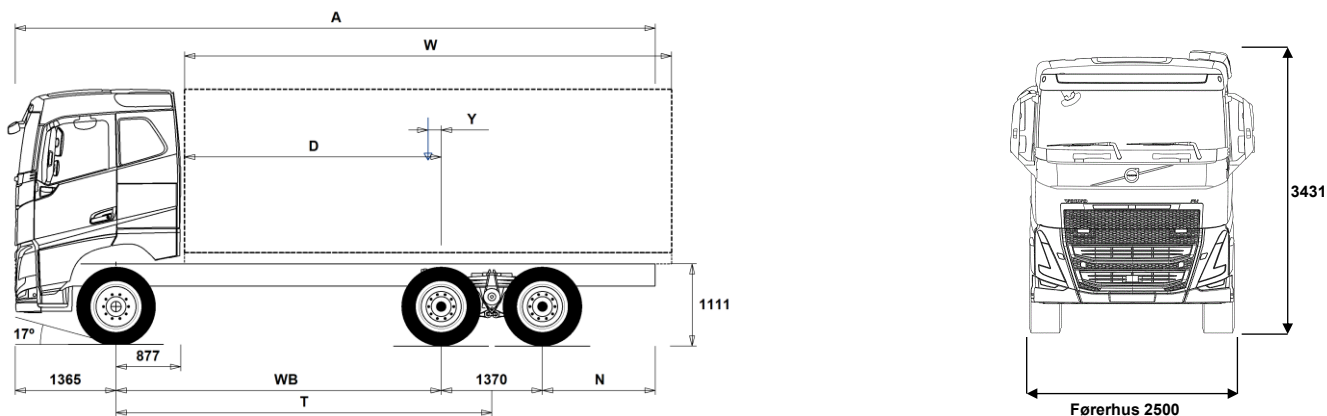


MODEL SERIE

Ny FH16 6x4, Tandem Langt chassis, Stålfjedre bag (6L 01) FH 64R 6L



Chassisdimensioner [mm]

WB Akselafstand	3200	3400	3700	3900	4300	4600	4900	5200	5600
A Total chassislængde	7710	8010	8460	8760	9410	9860	10310	10810	11410
D Centrum af bagaksel til forkant opbygning	2273	2473	2773	2973	3373	3673	3973	4273	4673
N Bagerste overhæng (Min.)	825	825	825	825	825	825	1225	1225	1225
N Bagerste overhæng (Maks.)	1775	1875	2025	2125	2375	2525	2675	2875	3075
T Teor. WB	3885	4085	4385	4585	4985	5285	5585	5885	6285
Y Tyngdepunkt for last (Min.)	-293	-278	-252	-235	-201	-181	-156	-130	-101
Y Tyngdepunkt for last (Maks.)	-270	-254	-226	-208	-171	-150	-123	-95	-64
W Opbygningens længde (Min.)	5087	5453	5998	6362	7089	7646	8191	8736	9443
W Opbygningens længde (Maks.)	5132	5501	6050	6416	7148	7708	8258	8783	9443

Chassisvægte [kg]

Foraksel	5265	5290	5310	5325	5350	5390	5400	5410	5440
Bogie	3565	3580	3605	3610	3650	3705	3710	3720	3755
Egenvægt	8830	8870	8915	8935	9000	9095	9110	9130	9195
Nyttelast (inkl. opbygning, fører, brændstof, etc.)	17170	17130	17085	17065	17000	16905	16890	16870	16805

Vendediameter [mm]

Vendediameter, målt ved vejbane	13900	14500	15500	16100	17300	18200	19100	20000	21300
Vendediameter, målt mellem to vægge	15300	15900	16800	17400	18700	19600	20500	21400	22600

Vægte [kg]

	Lovlige	Tekniske
Totalvægt lastvogn	26000	28100
Vogntogsvægt	44000	44000
Foraksel	7100	7100
Bogie	19000	21000

Noter

Chassisdimensioner

Førerhøjde: +375 mm for CAB-HSLP, -203 mm for CAB-LSLP, +517 mm for CAB-XHSL.

D-målet inkluderer frigang på 50 mm samt for lange chassis er en hjælperamme på 100 mm.

Højder kan variere ± 20 mm ved bladfjedre og ± 10 mm ved luftaffjedring.

Alle dimensioner er ved ubelastet chassis og evt. løbeaksel sænket.

Ved vægtberegningerne er der regnet med det maksimale chassisoverhæng bag (N Maks.) for den valgte akselafstand.

Vægte og dimensioner er baseret på følgende dæk:

Dæk, foraksel: 315/80R22.5
Dæk, drivaksel: 315/80R22.5

Chassisvægte inkluderer oile, vand, AdBlue, 0 liter brændstof og ingen chauffør. Egenvægt kan variere $\pm 3\%$.

Vendediameterne er teoretisk beregnede.

Lovlige vægte kan variere fra land til land.

For mere detaljeret vægtinformation samt vægt af evt. ekstraudstyr, kontakt din lokale Volvo forhandler.

Anvend IKKE denne tegning ved opbygning af chassiset. Der henvises til Volvos opbygningsinstruktioner samt til chassis-tegning FH64R6L.

MODEL SERIE

Ny FH16 6x4, Tandem Langt chassis, Stålfjedre bag (6L 01) FH 64R 6L

ANVENDELSE

- TIPP-PRE** Tipbilsforberedelse.
- UNIFORM** Standard chassis.

HOVEDKOMPONENTER

- RADD-BR** Tandembogie med parabelfjedre, B-Ride.
- RADD-TR1** Tandembogie med bladfjedre, T-Ride 1.
- RADD-TR2** Tandembogie med konventionelle bladfjedre, T-Ride 2.
- RADD-TR3** Bladfjedret tandembogie, T-Ride 3
- FH16AHSL** FH16 Aero Globetrotter-Førerhus
Indvendig højde 203 cm (196 cm over motortunnel)
- FH16ALSL** FH16 Aero Langt førerhus - lavt tag
Indvendig højde 147 cm (138 cm over motortunnel)
- FH16ASLP** FH16 Aero Langt førerhus
Indvendig højde 171 cm (162 cm over motortunnel)
- FH16AXHS** FH16 Aero Globetrotter XL-Førerhus
Indvendig højde 222 cm (211 cm over motortunnel)
- FH16HSL6** Globetrotter-Førerhus
Indvendig højde 203 cm (196 cm over motortunnel)
- FH16LSL6** Lav sovekabine
Indvendig højde 147 cm (138 cm over motortunnel)
- FH16SLP6** Sovekabine
Indvendig højde 171 cm (162 cm over motortunnel)
- FH16XHS6** Globetrotter XL-Førerhus
Indvendig højde 222 cm (211 cm over motortunnel)
- EU3** Emissionsniveau Euro 3. Euro 3 kan ikke nyindregistreres efter 1. oktober 2006.
- EU5EEV** Emissionsniveau EEV (Enhanced Environmentally friendly Vehicle), SCR
- EU5SCR-M** Emissionsniveau Euro 5, SCR.
- EU6SCR** Emissionsniveau Euro 6, med SCR (katalysator med AdBlue) og EGR (recirkulation af udstødningsgasserne). Partikelfilter og Slip katalysator
Diesel i henhold til EN590, maks. 10 ppm Svovl og Biodiesel maks. B10
- D17A600** Motor, 17,3 liter, 600 hk/441 kW, 3000 Nm - EGR, Partikelfilter, SCR, Slipcat
- D17A700** Motor, 17,3 liter, 700 hk/515 kW, 3400 Nm - EGR, Partikelfilter, SCR, Slipcat
- D17A780** Motor, 17,3 liter, 780 hk/574 kW, 3800 Nm - EGR, Partikelfilter, SCR, Slipcat
- DIESEL** Dieselolie i henhold til EN590 - alternativt XTL (HVO eller GTL) i henhold til EN15940 klasse A
- EBR-EPG** Termostatstyret modtryksregulator med motorbremsefunktion. Max. bremseeffekt 200 kW.
- EBR-VEB+** Motorbremse - Volvo Engine Brake Plus (VEB+). kompressionsmotorbremse (opfylder ADR retarder krav) Maks. bremseeffekt - se datablad
- AT2812** I-Shift - Gearkasse, AT2812, 12 frem/4 bak
- ATO3112** I-Shift - Gearkasse, Overdrive, ATO3112, 12 frem/4 bak
- ATO3512** I-Shift - Gearkasse, Overdrive, ATO3512, 12 frem/4 bak
- ATO3812** I-Shift - Gearkasse, Overdrive, ATO3812, 12 frem/4 bak
- ASO-C** Krybegear (1 stk)
Ekstra vægt ca. 48 kg og ekstra længde af gearkasse 120 mm.
Udveksling på gearkasser uden overdrive 19,38 (standard 14,94)
Udveksling på gearkasser med overdrive 17,54 (standard 11,73)
- ASO-ULC** Ultra lavt krybegear (2 stk.)
Ekstra vægt ca. 48 kg og ekstra længde af gearkasse 120 mm.
Udveksling C1 32,04 og C2 19,38
- RTH2610B** Tandem-bagaksel RTH2610B, med navreduktion og differentialespærre.
- RTH2610F** Tandem-bagaksel RTH2610F, med navreduktion og differentialespærre.
- RTH3210F** Tandem-bagaksel, RTH3210F, 32/100 T med navreduktion.
- RTH3212F** Tandem-bagaksel, RTH3212F, 32/120 T med navreduktion.
- RTH3312** Tandem-bagaksel, RTH3312, 33/120 T med navreduktion.
- RTH3815** Tandem-bagaksel, RTH3815, 38/150 tons med navreduktion.
- RTS2310A** Tandem-bagaksel, RTS2310A, 23/100 tons uden navreduktion.

Standardudstyr

Valgfrit udstyr

Førerhuse og drivlinjer beskrives mere detaljeret i separate datablade.

Kontakt din lokale Volvo forhandler for yderligere informationer om mulige varianter og kombinationer af disse.

Vi forbeholder os ret til ændringer i konstruktion og udstyr uden forudgående varsel. Specifikationerne kan variere fra land til land.

- RTS2370A** Tandem-bagaksel RTS2370A, enkeltgearet med differentialespærre.

PAKKER

- DRIV-EXT** Drive Pakke - Extended
- 1LIVIN++** Indretning 1, indretningspakke til 1 køje.
Indeholder:
Køje med elektrisk elevation (55 grader) med bred midtersektion 815 x 2000 mm
Overskab på førerhusets bagvæg,
Flaskeholder i instrumentpanel og ved køjen
Kontrolpanel på førerhusets bagvæg,
Interiørbelysning hvid og rød med lysdæmper
Luft kabinevarmer
2 køleskabe - 28 liter på bagvæg og 33 liter under køje
Forberedelse til fladskærmsfjernsyn over venstre dør
Ekstra hylde i opbevaringsrum over forrude
Drejbar passagerstol
- 1LIVING** Indretning 1, indretningspakke til 1 køje.
Indeholder:
760x2000 mm fast seng
Overskab på førerhusets bagvæg
Flaskeholder i instrumentpanel og ved køjen
Kontrolpanel på førerhusets bagvæg
Interiørbelysning med lysdæmper
Luft kabinevarmer
Køleskab, 33 liter under køjen
- 1LIVING+** Indretning 1+, indretningspakke til 1 køje.
Indeholder:
760x2000 mm elevationsseng med manuelt hævbart hovedgærde
Overskab på førerhusets bagvæg
Flaskeholder i instrumentpanel og ved køjen
Kontrolpanel på førerhusets bagvæg
Interiørbelysning med lysdæmper
Luft kabinevarmer
Køleskab, 33 liter under køjen
Ekstra hylde i opbevaringsrum over forrude
Indretning 2++ (2 køjer)
- 2LIVIN++** Indeholder:
Køje med elektrisk elevation (55 grader) med bred midtersektion 815 x 2000 mm
Overkøje 700 x 1900 mm med højdejustering
Overskab på førerhusets bagvæg,
Flaskeholder i instrumentpanel og ved køjen
Kontrolpanel på førerhusets bagvæg,
Interiørbelysning hvid og rød med lysdæmper
Luft kabinevarmer
2 køleskabe - 28 liter på bagvæg og 33 liter under køje
Forberedelse til fladskærmsfjernsyn over venstre dør
Ekstra hylde i opbevaringsrum over forrude
Indretning 2 (2 køjer)
- 2LIVING** Indeholder:
760x2000 mm fast seng
Overkøje 700 x 1900 mm med højdejustering
Overskab på førerhusets bagvæg
Flaskeholder i instrumentpanel og ved køjen
Kontrolpanel på førerhusets bagvæg
Interiørbelysning med natlys og lysdæmper
Luft kabinevarmer
Køleskab, 33 liter under køjen
Ekstra hylde i opbevaringsrum over forrude
Indretning 2+ (2 køjer)
- 2LIVING+** Indeholder:
760x2000 mm mekanisk elevationsseng
Overkøje 700 x 1900 mm med højdejustering
Overskab på førerhusets bagvæg
Flaskeholder i instrumentpanel og ved køjen
Kontrolpanel på førerhusets bagvæg
Interiørbelysning med natlys og lysdæmper
Luft kabinevarmer
Køleskab, 33 liter under køjen
Ekstra hylde i opbevaringsrum over forrude
- INFOHIGH** Informationspakke - høj

MODEL SERIE

Ny FH16 6x4, Tandem Langt chassis, Stålfjedre bag (6L 01) FH 64R 6L

<p>12" dynamisk hoveddisplay med 3 instrument views (Standard, Fokus og last) 9" touch sidedisplay Voicekontrol (Alexa - engelsk, tysk, fransk, italiensk og spansk) Mulighed for at håndtere op til 8 kameraer (kræver ekstra interface) Bluetooth interface - understøtter tilkobling af 2 telefon samtidig Internet forbindelse kan oprettes via tethering - Bluetooth, Wi-Fi eller USB Lydanlæg 4x25 watt med følgende media funktioner radio, USB og Bluetooth Multisprogsudgave med frit valg mellem 33 sprog.</p> <p><input type="checkbox"/> OFFROADS Anlægspakke - langt førerhus (sovekabine)</p> <p><input type="checkbox"/> CHASPAC Chassispakning til langt chassis Cyklistværn, bagskærme, forskærme (2. foraksel), beslag til fastgørelse af opbygning og LED baglygter,</p> <p>CHASSIS LAYOUT</p> <p><input checked="" type="checkbox"/> FST-PAR Forfjedre, parabel (standard) <input type="checkbox"/> FST-PAR3 Forfjedre, parabel/stiv <input type="checkbox"/> FST-PAR5 Forfjedre, parabel 4 lags.</p> <p><input checked="" type="checkbox"/> FAL10.0 Teknisk forakseltryk 10.000 kg. <input checked="" type="checkbox"/> FAL7.1 Teknisk forakseltryk 7.100 kg. <input type="checkbox"/> FAL7.5 Teknisk forakseltryk 7.500 kg. <input type="checkbox"/> FAL8.0 Teknisk forakseltryk 8.000 kg. <input type="checkbox"/> FAL8.5 Teknisk forakseltryk 8.500 kg. <input type="checkbox"/> FAL9.0 Teknisk forakseltryk 9.000 kg.</p> <p><input checked="" type="checkbox"/> FSTAB Krængningsstabilisator, standard/for. <input type="checkbox"/> FSTAB2 Krængningsstabilisator, medium kraftig/for. <input type="checkbox"/> FSTAB3 Krængningsstabilisator, ekstra kraftig/for.</p> <p><input checked="" type="checkbox"/> RAL21 Teknisk bagakseltryk 21.000 kg. <input type="checkbox"/> RAL23 Teknisk bagakseltryk 23.000 kg. <input type="checkbox"/> RAL26 Teknisk bagakseltryk 26.000 kg. <input type="checkbox"/> RAL32 Teknisk bagakseltryk 32.000 kg. <input type="checkbox"/> RAL38 Teknisk bagakseltryk 38.000 kg.</p> <p><input type="checkbox"/> RSTAB1 Krængningsstabilisator, trin 1, standard/bag.</p> <p><input type="checkbox"/> ACTST-TO Volvo Dynamic Steering (VDS) Med elektrisk motor monteret på styrehus som giver ekstra moment til reduktion af nødvendig kraft for drejning af rat. Giver mere direkte styring og reducerer styrekraften med op til 85 %.</p> <p><input type="checkbox"/> ASFE-BAS Volvo Dynamisk Styring - standard <input type="checkbox"/> ASFE-PS Volvo Dynamisk Styring - med personlig indstilling</p> <p><input type="checkbox"/> PSP-FIX Servostyringspumpe med fast volumen. <input type="checkbox"/> PSP-VAR Servostyringspumpe med variabel volumen. <input checked="" type="checkbox"/> PSP-VAR2 Servostyringspumpe med variabel volumen og elektronisk styring</p> <p><input checked="" type="checkbox"/> EBS-MED EBS medumpakke. Blokeringsfri bremses, bakkestarthjælp, brake assistant, traction control, styring af spærredifferentiale, overvågning af bremseslitage med advarsel m.m.</p> <p><input type="checkbox"/> AUXPARK Ekstra parkeringsbremse. 2 ekstra potter.</p> <p><input type="checkbox"/> RST-MUL Bagfjedre, konventionelle. <input checked="" type="checkbox"/> RST-PAR1 Bagfjedre, parabel/normal stivhed. <input type="checkbox"/> RST-PAR5 Bagfjedre, parabel/progressiv</p> <p><input type="checkbox"/> FST7070 Rammetykkelse - 7 mm i krop/7 mm i flange. Farve grå (Sea Wolf Blue 1042) <input checked="" type="checkbox"/> FST8080 Rammetykkelse - 8 mm i krop/8 mm i flange. Farve grå (Sea Wolf Blue 1042)</p> <p><input type="checkbox"/> FIL-EEEE Innerliner, fra bagenden af motoren til afslutning af bogie. <input type="checkbox"/> FIL-EEEF Innerliner, fra bagenden af motoren til rammeende. <input type="checkbox"/> FIL-FBEB Innerliner, fra start til slut over bogien. <input type="checkbox"/> FIL-FBEF Innerliner, fra bogiestart til rammeende <input type="checkbox"/> FIL-TXEB Innerliner, fra gearkassetværjbjelke til afslutning på bogie. <input type="checkbox"/> FIL-TXEF Innerliner, fra gearkassetværjbjelke til afslutning på chassisrammen.</p> <p><input type="checkbox"/> BATS-D Batterisystem - dobbelt kreds.</p>	<p><input type="checkbox"/> 2BAT210B 2 forbrugsbatterier og 2 startbatterier. Anbefales til biler med stort energiforbrug herunder biler med parkeringskøler.</p> <p><input checked="" type="checkbox"/> 2BAT210C 2 batterier, kapacitet 210 Ah. GEL type. 2 batterier, kapacitet 210 Ah. AGM.</p> <p><input checked="" type="checkbox"/> BATTAMP Batteriindikator standard (spænding og strøm). <input type="checkbox"/> BATTIND Batteriindikator med ekstra information om ladetilstand (bl. GEL batterier)</p> <p><input type="checkbox"/> ADR1 ADR udrustning. Hovedafbryder er placeret i batteriskab og kan betjenes via kontakt i instrumentpanel. (ADR godkendt fartsskriver, timerfunktion på oliefyrr er deaktiveret...)</p> <p><input type="checkbox"/> ADR2 ADR udrustning, Betjening af hovedafbryder i instrumentpanel og bag på førerhus. (ADR godkendt fartsskriver, timerfunktion på oliefyrr er deaktiveret...)</p> <p><input type="checkbox"/> MSWI-A Hovedafbryder, ADR. <input checked="" type="checkbox"/> MSWI-R Hovedafbryder, fjernbetjent. Standard fjernbetjening, Work Remote og My Truck</p> <p><input checked="" type="checkbox"/> R330A71 330 liters D-formet brændstoftank, alu, højre side, Ø710 mm. Min. tankvolumen 255l Max. tankvolumen 810l</p> <p><input checked="" type="checkbox"/> UL-FUEL Uden brændstoftank i venstre side. Min. tankvolumen 160l Max. tankvolumen 730l</p> <p><input type="checkbox"/> ADTP-L AdBlue-tank, venstre side. <input checked="" type="checkbox"/> ADTP-R AdBlue-tank, højre side.</p> <p><input type="checkbox"/> ADB048 AdBlue tank, 48 liter L=300 mm. Designet til D56 tanke. <input checked="" type="checkbox"/> ADB064 AdBlue tank, 64 liter L=300 mm. Designet til D71 tanke. <input type="checkbox"/> ADB068 AdBlue tank, 68 liter L=400 mm. Designet til D56 tanke. <input type="checkbox"/> ADB083 AdBlue tank, 83 liter L=500 mm. Designet til D56 tanke. <input type="checkbox"/> ADB090 AdBlue tank, 90 liter L= 400 mm. Designet til D71 tanke. <input type="checkbox"/> ADB100 AdBlue tank, 100 liter L=400 mm. Designet til D71 tanke. <input type="checkbox"/> ADB112 AdBlue tank, 112 liter L=500 mm. Designet til D71 tanke.</p> <p><input checked="" type="checkbox"/> FCAP-L Aflåseligt tankdæksel.</p> <p><input checked="" type="checkbox"/> FUFF-AS Brændstoftåfyldning uden tyverisikring <input type="checkbox"/> FUFF-ATS Brændstoftåfyldning med tyverisikring</p> <p><input type="checkbox"/> ESH-LEFT Vandret lyddæmper og udstødning til venstre <input checked="" type="checkbox"/> ESH-REAR Vandret lyddæmper og udstødning bagud/nedad <input type="checkbox"/> ESH-RIGH Vandret lyddæmper og udstødning til højre <input type="checkbox"/> ESH-VERT Vandret lyddæmper, lodret udstødning bag førerhus, højre side.</p> <p><input type="checkbox"/> EXST-SSP Afgangsrør, blankpoleret rusfrit stål <input type="checkbox"/> EXST-ST Afgangsrør, stål med Aluminiums overflade</p> <p><input type="checkbox"/> HS-NAR Varmeskjold lyddæmper - smal - bedre plads til opbygning</p> <p><input type="checkbox"/> WHC-FIX2 Stopklodser, 2 stk, standard. DIN76051-G53 <input type="checkbox"/> WHC-FOL2 Stopklodser, 2 stk, sammenklappelig. DIN76051-G53.</p> <p><input type="checkbox"/> WHCP-F Stopklodser, placeret foran på chassiset. <input type="checkbox"/> WHCP-M Stopklodser, placeret midt på chassiset. <input type="checkbox"/> WHCP-R Stopklodser, placeret bag på chassiset. <input type="checkbox"/> WHCP-T Stopklodser, transportmonterede.</p> <p><input type="checkbox"/> TB-L80 Låsbart skab i sort plast i venstre side, 800 mm bred. Maxlast 130 kg.</p> <p><input type="checkbox"/> TB-R80 Låsbart skab i sort plast i højre side, 800 mm bred. Maxlast 130 kg.</p> <p><input type="checkbox"/> SUP-BAS Cyklistværn i h. og v. side, foldbart med aluminiums sideprofiler. <input type="checkbox"/> SUP-LOW Lavt cyklistværn i h. og v. side, foldbart med aluminiums sideprofiler.</p> <p><input type="checkbox"/> CHAIN-S Snekæder til 1 aksel (ved 6x6 kæder til 2 aksler). <input type="checkbox"/> HOOK-SC Snekædekroge i overhæng bag. <input checked="" type="checkbox"/> TOWF-NO1 Bugseringsanordning i fronten.</p>
---	---

Standardudstyr

Valgfrit udstyr

Førerhuse og drivlinen beskrives mere detaljeret i separate datablade.

Kontakt din lokale Volvo forhandler for yderligere informationer om mulige varianter og kombinationer af disse.

Vi forbeholder os ret til ændringer i konstruktion og udstyr uden forudgående varsel.
Specifikationer kan variere fra land til land.

MODEL SERIE

Ny FH16 6x4, Tandem Langt chassis, Stålfjedre bag (6L 01) FH 64R 6L

<input type="checkbox"/> TOWF-NO2	2 bugseringsanordninger, front.	<input type="checkbox"/> SWCP-R	Reservehjulsholder monteret bag bagaksel.
<input type="checkbox"/> TOWMBRH	Trækbjælke centralmonteret.	<input type="checkbox"/> SWCP-T	Reservehjul transportmonteret.
<input type="checkbox"/> TOWMBRL1	Trækbjælke undermonteret (pos1) ved ramme afslutning.	<input type="checkbox"/> SWCP-TP	Transportmont. reservehjulsholder + dæk
<input type="checkbox"/> TOWMBRM	Trækbjælke halvt undermonteret ved ramme afslutning.	<input type="checkbox"/> JACK-12T	Donkraft, kapacitet 12 tons.
<input type="checkbox"/> RFEC-L	Rammeafslutning, afskåret underflange.	<input type="checkbox"/> JACK-15T	Donkraft, kapacitet 15 tons.
<input checked="" type="checkbox"/> RFEC-S	Rammeafslutning, lige afskåret.	<input type="checkbox"/> JACK-20T	Donkraft, kapacitet 20 tons.
<input type="checkbox"/> RFEC-U	Rammeafslutning, afskåret øverste flange.	<input checked="" type="checkbox"/> TOOLKIT	Værktøjssæt.
<input type="checkbox"/> C-RI4040	Trækkobling, Ringfeder 4040 G-150 D=132 kN, Dc=92 kN, V=40 kN, S=1000 kg, Øje=40 mm i diameter	<input type="checkbox"/> INFLAHOS	Luftpåfyldningslange til dæk
<input type="checkbox"/> C-RI4045	Trækkobling, Ringfeder 4045 G-150 D=137 kN, Øje=40 mm i diameter	<input type="checkbox"/> GAUGE-TP	Dæktryksmåler (håndholdt manometer).
<input type="checkbox"/> C-RI5050	Trækkobling, Ringfeder 5050A G-150 D=200 kN, Dc=135 kN, V=75 kN, S=1000 kg, Øje=50 mm i diameter	DRIVLINE, UDRUSTNING	
<input type="checkbox"/> C-RO400G	Trækkobling, Rockinger 400 G150.	<input checked="" type="checkbox"/> TRAP-HD	Gearkasse, heavy duty (anvendes til blokvognskørsel og krævende terrænkørsel)
<input type="checkbox"/> C-VBG520	rækkobling, VBG 520 D=200 kN, Dc=120 kN, V=50 kN, S=1000 kg, Øje=50 mm i diameter	<input checked="" type="checkbox"/> DRM-BE	Drive Mode (3 stk software indstillinger af gearkasse) - økonomi, standard og performance
<input type="checkbox"/> C-VBG795	Trækkobling, VBG 795V D=290 kN, Dc=145 kN, V=95 kN, S=1000 kg, Øje=57 mm i diameter	<input type="checkbox"/> PVT-MAP	I-See med GPS oplysninger om topografi via kort. 5 års abonnement er inkluderet i prisen Reducerer brændstofforbruget under brug af cruise control ved at optimere hastigheden op/ned ad bakke. Når abonnement for kort udløber går I-SEE over til at bruge klassisk deling af data om topografi via "sky" med færre data til optimering af I-SEE funktionerne.
<input type="checkbox"/> TOWR-ONE	1 bugseringsanordning, bag.	<input checked="" type="checkbox"/> PVT-MTM	I-See (Optimering af brændstofforbrug via GPS oplysninger) 5 års abonnement er inkluderet i prisen
<input type="checkbox"/> TREL-PK	Forberedelse til elektrisk trailertilslutning.	<input type="checkbox"/> CRUIS-E	Fartpilot - I-Cruise med knapbetjening på rat.
<input type="checkbox"/> TREL14	Elstik, 14-polet.	<input checked="" type="checkbox"/> CRUIS-E5	Fartpilot I-Torque - (Økonomi mode inkl. momentbegrænsning for maksimal besparelse)
<input type="checkbox"/> TREL15	Eltilslutning til trailer/PHV via 15-polet elstik. (godkendt til ADR)	<input type="checkbox"/> AMSO-AUT	I-shift, manuel gearskiftefunktion i automatik-tilstand, med kick-down funktion.
<input type="checkbox"/> TREL7	Eltilslutning til trailer/PHV via 7-polet elstik (24N)	<input type="checkbox"/> AVO-ENH	I-Shift software til bl.a anlægs- og tømmerkørsel som forbedrer startevne og køreegenskaber ved terrænkørsel - bla. "Rokkefunktion".
<input checked="" type="checkbox"/> TREL7-7	Elstik, 2 x 7-polet (24N+24S) ikke ADR	<input type="checkbox"/> APF-ENH	I-Shift software understøtter - udvidede kraftudtagsfunktioner
<input type="checkbox"/> TBC-DUO	Duomatic, luftkoblinger bremsler.	<input type="checkbox"/> RET-TH	Hydraulisk gearkassemonteret retarder. Maksimal bremseeffekt 600 kW i 15-20 sek. og kontinuerlig bremseeffekt 400 kW. Retarder er forsynet med cruise-funktion der tilpasser bremseeffekten til den valgte nedkørselshastighed.
<input type="checkbox"/> TBC-EC	Bosch, luftkoblinger bremsler.	<input type="checkbox"/> TC-MAOH2	Gearkasseolieøl, ekstra kraftig, luft/vand/olie (Blokvognstransport). Kræves i forbindelse med samlet vogtogs vægt på 60 t og derover for biler med overdrive gearkasse, og for vogtogs vægte over 80 t i kombination med gearkasser uden overdrive.
<input type="checkbox"/> TRBR-STA	Aktivering af bremsler på trailer (kontrol af sammenkobling).	<input checked="" type="checkbox"/> TC-MWO	Gearkasseolieøl, til gearkasser uden retarder. Vand/olie. Kræves i forbindelse med samlet vogtogs vægt på 60 t i kombination med gearkasser uden overdrive.
<input type="checkbox"/> TRB-STRE	ESP vogtogsbremse. Elektronisk styret afbremning af sættevogn/påhængsvogn, således at saksning undgås.	<input type="checkbox"/> TC-MWOH2	Gearkasseolieøl, kraftig, vand/olie. Kræves i forbindelse med samlet vogtogs vægt i intervallet 60-80 t i kombination med gearkasser uden overdrive.
<input type="checkbox"/> RUP-FOLD	Foldbar underkøringsværm bag, udført i aluminium.	<input type="checkbox"/> 2COM1100	2 cyl. trykluftkompressor, 1100 l/min. (760 cc)
<input type="checkbox"/> RFEND-B	Heldækkende lavtmonterede bagskærme med aftagelig top.	<input checked="" type="checkbox"/> 2COMP900	2 cyl. trykluftkompressor, 900 l/min. (636 cc)
<input type="checkbox"/> RFEND-T	Bagskærme, kun til transport	<input type="checkbox"/> CLU-AIRC	Luftkompressor med kobling.
<input type="checkbox"/> RFH-BAS	Bagskærmhøjde optimeret til dækstørrelse, rammehøjde, lovkrav, eventuel drejeskammel etc.	<input type="checkbox"/> AIRIN-FR	Frontluftindtag i venstre side.
<input type="checkbox"/> RFH-HIG	Bagskærmhøjde hævet mest muligt under hensyntagen til lovgivning.	<input checked="" type="checkbox"/> AIRIN-HI	Højt luftindtag på førerhusets venstre side.
<input type="checkbox"/> RFH-LOW	Bagskærmhøjde sænket mest muligt under hensyntagen til lovgivning. Risiko for kontakt mellem dæk og bagskærm.	<input type="checkbox"/> AIRIN-LO	Lavt luftindtag på førerhusets venstre side.
<input type="checkbox"/> ATANK-AL	Aluminiums lufttank	<input type="checkbox"/> ACL1ST-S	Luftfilter med ekstra filterelement.
<input checked="" type="checkbox"/> ATANK-ST	Stål lufttank	<input type="checkbox"/> 24A150BL	Generator, 150 Ampère med LIN kommunikation
<input type="checkbox"/> REST-RUP	Reflekser monteret på underkøringsværm bag, røde	<input checked="" type="checkbox"/> 24A180BL	Generator, 180 Ampère med LIN kommunikation
<input type="checkbox"/> TL-LED	Baglygter, LED. Baglys, markeringslys, bremselys, blinklys, baklys, tågelys og refleks.	<input type="checkbox"/> 24AL150B	Generator, 150 Ampère
<input checked="" type="checkbox"/> BLIGHT-E	Nødbremselys ved katastrofeopbremsning - Lovkrav ved nyregistrering fra 7. juli 2024	<input type="checkbox"/> CCV-C	Krumtaphusventilation, lukket. Olie dampe fra topdæksel separeres og olien føres tilbage til motoren og renses. Renset luft ledes ind i turboens indsugning. Beregnet til omgivelsestemperatur ned til -25°C.
DÆK OG FÆLGE		<input checked="" type="checkbox"/> PRIM-EL	Elektrisk udluftningspumpe - brændstof
<input type="checkbox"/> RT-AL	Aluminiumsfælge, børstede, std. huller.		
<input type="checkbox"/> RT-AL1			
<input type="checkbox"/> RT-AL1DU			
<input type="checkbox"/> RT-ALDP	Aluminiumsfælge, Dura-Bright, std. huller, lange bolte		
<input type="checkbox"/> RT-ALDPD	Aluminiumsfælge, Dura-Bright, undersænkede huller, korte bolte		
<input type="checkbox"/> RT-ALDU	Aluminiumsfælge, børstede, dobbelthuller		
<input checked="" type="checkbox"/> RT-STEEL	Stålfælge, std.		
<input type="checkbox"/> WCAP	Hjulkapsler i aerodynamisk design.		
<input type="checkbox"/> SPWT-D	Reservehjul med samme dækmontering som trækakslen.		
<input type="checkbox"/> SPWT-F	Reservehjul med samme dækmontering som forakslen.		
<input type="checkbox"/> SWCP-LF	Reservehjulsholder, venstre side, foran drivaksel.		
<input checked="" type="checkbox"/> Standardudstyr		<input type="checkbox"/> Valgfrit udstyr	

Førerhuse og drivlinier beskrives mere detaljeret i separate datablade.

Kontakt din lokale Volvo forhandler for yderligere informationer om mulige varianter og kombinationer af disse.

Vi forbeholder os ret til ændringer i konstruktion og udstyr uden forudgående varsel. Specifikationerne kan variere fra land til land.

MODEL SERIE

Ny FH16 6x4, Tandem Langt chassis, Stålfjedre bag (6L 01) FH 64R 6L

<input type="checkbox"/> AF-E	Varmeelement på brændstoffilter.	<input type="checkbox"/> ARSL	EU-krav ved førstegangsregistrering fra 21/8-2023
<input type="checkbox"/> AF-R	Recirkulation af brændstof	<input type="checkbox"/> ESP-BAS1	Ekstra fartbegrænser (kontakt i instrumentpanel).
<input checked="" type="checkbox"/> FUEFE2SW	Standard Brændstoffilter, dobbelt, motormonteret, med vandudskillere.	<input type="checkbox"/> ESPC-RO	Elektronisk Stabilitets Program (ESP). Kan afbremse hvert hjul for sig, således at risikoen for vælteulykker reduceres.
<input checked="" type="checkbox"/> EST-AID	Varmeelement for koldstart.	<input type="checkbox"/> HWSS-ACB	Styring af ESP funktion (standard/reduceret/frakoblet)
<input type="checkbox"/> 220EBH15	Motorvarmer, 220V/1,5 kW.	<input type="checkbox"/> HWSS-FCB	ACC med adaptiv fartpilot, advarsel mod kollision (FCW) og automatisk nødopbremsning (gælder både stationære objekter og objekter i bevægelse)
<input type="checkbox"/> PTER-100	Motorkraftudtag, DIN-tilslutning DIN100/ISO7646 flange	<input checked="" type="checkbox"/> LSS-DW	Advarsel mod kollision (FCW) og automatisk nødopbremsning (gælder både stationære objekter og objekter i bevægelse)
<input type="checkbox"/> PTER-DIN	Motorkraftudtag, DIN-tilslutning (DIN5462)	<input type="checkbox"/> LSS-DW3	Lovkrav pr. 1/11-2015 for 2 og 3 akslede biler. Off-Road klassificerede biler og biler med stålfjedring på bagaksel er undtaget for dette krav.
<input type="checkbox"/> PTER1400	Motorkraftudtag med flange SAE1410.	<input type="checkbox"/> LCS4	Aktiv sporassistent med pilot assistent
<input type="checkbox"/> HPE-F101	F1-101 hydraulikpumpe på motorkraftudtag	<input checked="" type="checkbox"/> LCS5	Sideassistent - begge sider (VRU) Lovkrav ved nyregistrering fra 7. juli 2024
<input type="checkbox"/> HPE-F41	F1-41 hydraulikpumpe på motorkraftudtag	<input type="checkbox"/> DAS-W	Aktiv sideassistent med akustisk og visuel advarsel og nødbræms i forhold til bløde trafikanter (op til 30 km/t) leveres fra produktionsuge 21 - 2025
<input type="checkbox"/> HPE-F51	F1-51 hydraulikpumpe på motorkraftudtag	<input type="checkbox"/> OPM	Opmærksomhedsassistent
<input type="checkbox"/> HPE-F61	F1-61 hydraulikpumpe på motorkraftudtag	<input type="checkbox"/> RSNS-W	Systemet overvåger chaufførens kørsel og lastvognens position i forhold til vognbanen og vejsiderne. Systemet kan genkende kørestilen hos en søvning eller uopmærksom chauffør og opfordrer den pågældende chauffør til at holde en pause.
<input type="checkbox"/> HPE-F81	F1-81 hydraulikpumpe på motorkraftudtag	<input type="checkbox"/> CU-ECC	Regnsensor med justerbar følsomhed.
<input type="checkbox"/> HPE-T53	F2-53/53 hydraulikpumpe på motorkraftudtag	<input type="checkbox"/> CU-ECC2	Aircondition med elektronisk temperaturkontrol.
<input type="checkbox"/> HPE-T70	F2-70/35 hydraulikpumpe på motorkraftudtag	<input type="checkbox"/> IGT-BUT	Automatisk, elektronisk aircondition m. luftkvalitetssensor og aktivt kulfilter.
<input type="checkbox"/> HPE-V45	VP1-45 variabel hydraulikpumpe på motorkraftudtag	<input checked="" type="checkbox"/> IMMOBIL	Start/stop via trykknop
<input type="checkbox"/> HPE-V75	VP1-75 variabel hydraulikpumpe på motorkraftudtag	<input type="checkbox"/> ALARM-E	Startspærre.
<input type="checkbox"/> PTR-D	PTR-D, gearkassekraftudtag for direkte pumpe montering. Maks. 1000 Nm.	<input type="checkbox"/> AUD-EXT	Tyverialarm for førerhus og evt. opbygning/anhænger.
<input type="checkbox"/> PTR-DH	PTR-DH, gearkassekraftudtag for direkte pumpemontering. Maks. 600 Nm.	<input type="checkbox"/> PHONE-PK	Forberedelse til Telefonmontering. Antenne og kabler formonteret.
<input type="checkbox"/> PTR-DM	PTR-DM, gearkassekraftudtag for direkte pumpemontering. Maks. 600 Nm.	<input type="checkbox"/> ISUNS-BS	Solskærm, indvendig, begge sider.
<input type="checkbox"/> PTR-F	PTR-F, gearkassekraftudtag med kardanflange. Maks. 1000 Nm.	<input checked="" type="checkbox"/> ISUNS-DS	Solskærm, indvendig, førerside.
<input type="checkbox"/> PTR-FH	PTR-FH, gearkassekraftudtag med kardanflange. Maks. 600 Nm.	<input type="checkbox"/> ISUNF-RE	Solgardin i forruden, indvendigt. Elektrisk.
<input type="checkbox"/> PTR-FL	PTR-FL, gearkassekraftudtag med kardanflange. Maks. 600 Nm.	<input checked="" type="checkbox"/> ISUNF-RM	Solgardin i forruden, indvendigt. Manuelt.
<input type="checkbox"/> PTRD-D	PTRD-D, 2 DIN-pumpetilslutning, 1 fremad/1 bagud til direkte pumpemontering. (maks. 870 Nm TPTT870 - lav udveksling se VBI) (maks. 730 Nm TPTT730 - høj udveksling se VBI)	<input checked="" type="checkbox"/> CSPL-BXD	Opbevaringsskuffe i instrumentsbords midte.
<input type="checkbox"/> PTRD-D1	PTRD-D1, gearkassekraftudtag med 2 udtag. Fremad direkte pumpemontering og bagud flange for kardanmontering. (maks. 870 Nm TPTT870 - lav udveksling se VBI) (maks. 730 Nm TPTT730 - høj udveksling se VBI)	<input type="checkbox"/> ADFS	2 stk. DIN-pladser (standard radiomontering) over forrude.
<input type="checkbox"/> PTRD-D2	PTRD-D2, gearkassekraftudtag for 1 hydraulikpumpe til direkte montering og 2 flanger for kardanmontering. (maks. 870 Nm TPTT870 - lav udveksling se VBI) (maks. 730 Nm TPTT730 - høj udveksling se VBI)	<input type="checkbox"/> BUPALARM	Bakalarm.
<input type="checkbox"/> PTRD-F	PTRD-F, gearkassekraftudtag med flange for kardanmontering. 1 stk. SAE flange bag for kardanmontering (maks. 870 Nm TPTT870 - lav udveksling se VBI) (maks. 730 Nm TPTT730 - høj udveksling se VBI)	<input type="checkbox"/> RTOLL-PK	Toll Collect forberedelse. Indeholder GPS/GSM antenne og nødvendige kabler leveret af Toll Collect. Understøtter montering af enhed i DIN-hul.
<input type="checkbox"/> HPG-F101	Direkte monteret F1-101 hydraulikpumpe på gearkassekraftudtag.	<input type="checkbox"/> REMC-MF	Work Remote (Multi-fjernbetjening) Tilgængelige funktioner er afhængig af bilens udstyr og lokal tilpasning.
<input type="checkbox"/> HPG-F41	Direkte monteret F1-41 hydraulikpumpe på gearkassekraftudtag.		- Styring af luftaffjedring
<input type="checkbox"/> HPG-F51	Direkte monteret F1-51 hydraulikpumpe på gearkassekraftudtag.		- Styring af arbejdslys
<input type="checkbox"/> HPG-F61	Direkte monteret F1-61 hydraulikpumpe på gearkassekraftudtag.		- Ind/ud-kobling af kraftudtag
<input type="checkbox"/> HPG-F81	Direkte monteret F1-81 hydraulikpumpe på gearkassekraftudtag.		- Styring af motoromdrejninger
<input checked="" type="checkbox"/> STWPOS-L	Venstrestyret.		- Start/stop af motor
<input checked="" type="checkbox"/> STWPOS-R	Højrestyret.		- Styring af dørlåse
<input checked="" type="checkbox"/> STWM-LE	Rat, læderbetrukket.		- Lastindikator
<input type="checkbox"/> STGW-AD2	Justerbar ratstamme og ratvinkel (-5 grader til + 15 grader)		- Valgfri opsætning for opbygger
<input checked="" type="checkbox"/> STGW-ADJ	Justerbar ratstamme.J		
<input type="checkbox"/> AIRBAG	Airbag i førersiden.		
<input type="checkbox"/> DRC-AMII	Automatisk regenerering af partikelfilter med mulighed for manuel styring via kontakt. Kontakten har 3 indstillinger. Automatisk, manuel og annullering af regenerering.		
<input checked="" type="checkbox"/> DRC-AUTO	Automatisk regenerering af partikelfilter		
<input checked="" type="checkbox"/> 1DAYDIG4	Fartskriver, digital (Siemens) version 4.1.		
<input checked="" type="checkbox"/> Standardudstyr		<input type="checkbox"/> Valgfrit udstyr	

Førerhuse og drivlinere beskrives mere detaljeret i separate datablade.

Kontakt din lokale Volvo forhandler for yderligere informationer om mulige varianter og kombinationer af disse.

Vi forbeholder os ret til ændringer i konstruktion og udstyr uden forudgående varsel. Specifikationerne kan variere fra land til land.

MODEL SERIE

Ny FH16 6x4, Tandem Langt chassis, Stålfjedre bag (6L 01) FH 64R 6L

	for styring af opbyggerkontakter (samme som i instrumentpanel). Flere funktioner kræver Bodybuildermodul. Ikke godkendt til ADR.	<input type="checkbox"/> SLCP-LUX Kontrolpanel ved køjen, luksus (interiør lys, parkeringsvarmer+køler, tagluge, dørlåse, audio, sideruder, ur)
<input checked="" type="checkbox"/> FIREXT3D 1 stk. Brandslukker, 3 kg. Dansk mærkat.		<input type="checkbox"/> SAFE Pengeskab.
<input type="checkbox"/> WARNLAMP Advarselslampe, transport, batteridrevet.		<input type="checkbox"/> RUS-BAS Standard opbevaringsrum på førerhusets bagvæg med jalusilåger, 154 liter (300 mm højt). På FM/FMX-dagførerhus dog 60 liter (300 mm højt).
<input type="checkbox"/> LAMP-IN Inspektionslampe		<input type="checkbox"/> RUS-HIG Stort opbevaringsrum på førerhusets bagvæg med jalusilåger, 245 liter (440 mm højt).
<input type="checkbox"/> BULBKIT Sæt med ekstra pærer og sikringer.		<input type="checkbox"/> TABLE Foldbart og højdejusterbart bord til montering på underkøje
<input checked="" type="checkbox"/> WRITEPAD Skriveplade til montering på rattet.		<input type="checkbox"/> REFR-RUS 28 liter køleskab i overskab på førerhusbagvæg.
<input checked="" type="checkbox"/> DST-CF1 Førerstol, Komfort. Luftaffjedret, sele i B-stolpe.		<input type="checkbox"/> REFRIG 33 liter køleskab under køje med mulighed for frys - inkl. rumopdelere.
<input type="checkbox"/> DST-CF5 Førerstol, Komfort. Luftaffjedret, elopvarmet, sikkerhedssele i stolen.		<input type="checkbox"/> MICRO-PK Forberedelse til mikrobølgeovn i højre side over frontrude
<input type="checkbox"/> DST-CF6 Førerstol, Komfort. Luftaffjedret, elopvarmet, ventileret, sikkerhedssele i stolen.		<input type="checkbox"/> BOTH-D Flaskeholder - centralt i instrumentpanel. Op til 1,5 liter flaske.
<input type="checkbox"/> DST-LUX1 Førerstol, De Luxe - trinløs eljusterbart med hukommelse. Luftaffjedret, elopvarmet, ventileret, sikkerhedssele i stolen.		<input type="checkbox"/> BOTH-DL To flaskeholdere, en i instrumentpanel og en på skuffe under nederste køje. Op til 1,5 liter flaske.
<input type="checkbox"/> DST-LUX2 Førerstol, De Luxe - trinløs eljusterbart med hukommelse. Luftaffjedret, elopvarmet, sikkerhedssele i stolen.		<input type="checkbox"/> BOTH-L Flaskeholder monteret på skuffe under nederste køje. Op til 1,5 liter flaske.
<input type="checkbox"/> SBD-RED Sikkerhedssele, fører- og passagerstol, røde		<input type="checkbox"/> COFMA-PK Forberedelse til kaffemaskine
<input type="checkbox"/> SBPRE-DS Seleførstrammer, førerstol		<input type="checkbox"/> SOL12S 12 volt udtag i soveområde
<input type="checkbox"/> PST-CF5 Passagerstol, Komfort 5. Luftaffjedret, elopvarmet, sikkerhedssele i sædet.		<input type="checkbox"/> INLI-BAS Interiørbelysning hvidt med blød overgang ved tænd og sluk. Ingen lysdæmper.
<input type="checkbox"/> PST-RX1 Passagerstol, drejbar (0-55°), vipbar (0-16°). Fastmonteret uden indbygget affjedring. Sele i B-stolpe		<input type="checkbox"/> INLI-NL Interiørbelysning hvidt med blød overgang ved tænd og sluk, samt rødt natlys.
<input checked="" type="checkbox"/> PST-STD2 Passagerstol, standard. Uden luftaffjedring, sele i B-stolpe, justerbar lændestøtte.		<input checked="" type="checkbox"/> INLI-NLD Interiørbelysning hvidt med blød overgang ved tænd og sluk, samt rødt natlys og lysdæmper.
<input type="checkbox"/> SBPRE-PS Seleførstrammer, passager		<input type="checkbox"/> ARL-FLEX Læselampe med svanehals.
<input checked="" type="checkbox"/> ARMRE-BB To armlæn på både fører- og passagerstol.		<input checked="" type="checkbox"/> RH-EE Uden taglugefunktion - fast tagluge i tonet glas (nøddugang)
<input checked="" type="checkbox"/> ARU-LEA Armlæn, læderbetrukne.		<input type="checkbox"/> RH-ER Tagluge forstærket i stål - nøddugang
<input checked="" type="checkbox"/> GRABHI-L Indstigningshåndtag, læder.		<input type="checkbox"/> RH-ETR Tagluge - elektrisk/tonet glas/åbnes bag
<input type="checkbox"/> FMAT-RUB Gummimåtter.		<input type="checkbox"/> RH-MTR Tagluge - manuel/tonet glas/åbnes bag
<input checked="" type="checkbox"/> FMAT-TX2 Tekstil og gummi måtter		<input checked="" type="checkbox"/> GLAS-TIN Tonedede ruder.
<input checked="" type="checkbox"/> LBK80F Køje, nedre, uden elevation med bred midtersektion 815x2000 mm, opklappelig 55 grader		<input type="checkbox"/> SWIND-BS Siderude, ekstra, begge sider.
<input type="checkbox"/> LBK80FRE Køje, nedre, 800 mm, elektrisk elevation 55 grader, opklappelig 55 grader, bred midtersektion 815x2000 mm.		<input checked="" type="checkbox"/> VANMIR Spejl indvendig i centrale opbevaringsrum.
<input type="checkbox"/> LBK80FRM Køje, nedre, 800 mm, manuel elevation 55 grader, opklappelig 55 grader, bred midtersektion 815x2000 mm.		<input type="checkbox"/> AS-FUS Ekstra hylde i opbevaringsrum over forrude. Der leveres kun 1 hylde når der er monteret mikrobølgeovn i det ene opbevaringsrum.
<input type="checkbox"/> MATL-FI Madras, 160 mm tyk springmadras, over 100 kg kropsvægt.		<input type="checkbox"/> INFOT-PK Fladskærmsforberedelse, over venstre dør (op til 19").
<input type="checkbox"/> MATL-FI4 Madras nedre køje - designet op til ca. 100 kg.		
<input checked="" type="checkbox"/> MATL-SF Madras, 160 mm tyk springmadras, op til 85-100 kg kropsvægt.		FØRERHUS, UDV.
<input type="checkbox"/> OLMAT-BA Rullemadras, basis.		<input type="checkbox"/> EXTL-BAS Udvendig styling, standard.
<input checked="" type="checkbox"/> OLMAT-PR Rullemadras, premium.		<input checked="" type="checkbox"/> EXTL-EN3 Udvendig styling, høj
<input type="checkbox"/> TBK60AD Køje, øvre, 600x1900 mm, højdejusterbar, opklappelig op til 52 grader afhængig af førerhus og valg af opbevaringsplads på førerhusets bagvæg		Kølergrill - Waterfall i Sølvfarve.
<input type="checkbox"/> TBK60F Køje, øvre, 600x1900 mm, opklappelig op til 52 grader afhængig af førerhus og valg af opbevaringsplads på førerhusets bagvæg		Sølv - spoiler på spejle, indlæg i udvendig solskærm,
<input type="checkbox"/> TBK70AD Køje, øvre, 700x1900 mm, højdejusterbar, opklappelig op til 52 grader afhængig af førerhus og valg af opbevaringsplads på førerhusets bagvæg		Blanke dørhåndtag og emblemer
<input type="checkbox"/> TBK70F Køje, øvre, 700x1900 mm, opklappelig op til 52 grader afhængig af førerhus og valg af opbevaringsplads på førerhusets bagvæg		Følgende dele er malet i førerhusfarve:
<input type="checkbox"/> PH-CAB2 Dieseldrevet kabinevarmer 2000 W (luftfyr). Opvarmning af førerhuset via luft. Styres via timer (ikke ADR biler).		Kofanger og trinkasse. Trin i skridsikkert aluminium.
<input type="checkbox"/> PH-ENGCA Dieseldrevet motor- og kabinevarmer. Opvarmning af førerhuset via bilens varmesystem - vandbaseret. Styres via timer (ikke ADR biler).		<input checked="" type="checkbox"/> DGLAS-H Hærdet dørglas.
<input checked="" type="checkbox"/> SLCP-BAS Kontrolpanel ved køjen, basis (interiør lys, parkeringsvarmer, tagluge)		<input type="checkbox"/> DGLAS-L Lamineret dørglas.
		<input checked="" type="checkbox"/> BUMP-B Kofanger, plastik.
		<input type="checkbox"/> BUMP-B2 Kofanger, stål.
		<input type="checkbox"/> BUMP-HD Kraftig front kofanger
		FMX - leveres med integreret træktravers
		FH/FH16 - leveres med sort kølergrill og umalet kofanger.
		<input type="checkbox"/> BUMP-SP Kofangerspoiler.
		<input type="checkbox"/> GUARD-EH Kraftig afskærmning af bundkar.
		<input type="checkbox"/> BUGNET Insektnet foran køler.
		<input type="checkbox"/> CTILT-P-E Førerhustip, elektrisk betjent. Tipvinkel 70°.
		<input checked="" type="checkbox"/> CTILT-P-M Førerhustip, manuelt betjent. Tipvinkel 70°.
		<input type="checkbox"/> FCABS-A Førerhusaffjedring, luft for.
<input checked="" type="checkbox"/> Standardudstyr	<input type="checkbox"/> Valgfrit udstyr	

Førerhuse og drivlinier beskrives mere detaljeret i separate datablade.

Kontakt din lokale Volvo forhandler for yderligere informationer om mulige varianter og kombinationer af disse.

Vi forbeholder os ret til ændringer i konstruktion og udstyr uden forudgående varsel. Specifikationer kan variere fra land til land.

MODEL SERIE

Ny FH16 6x4, Tandem Langt chassis, Stålfjedre bag (6L 01) FH 64R 6L

■ FCABS-M	Førerhusaffjedring, mekanisk for.	□ ACCB-R	Tagbøjle, forkant.
□ RCABS-A	Førerhusaffjedring, luft bag.	□ ACCB-FM	Tagbøjle, forkant og midt.
■ RCABS-M	Førerhusaffjedring, mekanisk bag.	□ ACCB-FR	Tagbøjle, for- og bagkant.
■ HCC-INEX	Låsbar kølergrill over centrallås	□ ACCB-M	Tagbøjle, midt.
□ MIRCFPCS	Sidespejle, el-varme, el-manøvrerede og blindvinkelkamera i passagerside	□ ACCB-R	Tagbøjle, bagkant.
□ MIRCMCP	Sidekamera (erstatte standard og vidvinkel sidespejle) og blindvinkelkamera i passagerside	□ ACCB-RM	Tagbøjle, bagkant og midt.
□ MIRCMS	Sidekamera (erstatte standard og vidvinkel sidespejle)	□ STUC-B	Opbevaringsrum under førerhuset, begge sider.
■ MIRCOMF	Elmanøvrerede og elopvarmede sidespejle med vidvinkelspejl i begge sider og nærzonespejl i passagersiden.	□ STUC-L	Opbevaringsrum under førerhuset, venstre side.
■ AMIR-F20	Frontspejl monteret under solskærm, radius 200 mm.	□ STUC-R	Opbevaringsrum under førerhuset, højre side.
□ SUNV-H	Udvendig solskærm.	□ REFS-TW	Reflekser til førerhus hvide, bipakket
□ AD-ROOF	Tagspoiler, lakeret i førerhusfarve.	□ REFS-TY	Reflekser til førerhus - bipakket, gule
□ AD-SIDES	Sidespoilere bag førerhus, kort. Lakeret i førerhusfarve.	OPBYGNING	
■ HL-LED	LED Forlygter Ledetal 25	□ SRWL-PK	Forberedelse bak/arbejdslygter. Ledningsnet og 3 stillingsafbryder (tænd/sluk/bakgear)
□ HL-LED3	Adaptive LED Forlygter Ledetal 30	□ SWL-2FW	2 stk. hvide LED arbejdslygter, for (monteret i chassisrammehøjde)
■ HL-CLEAN	Forlygtevasker, højtryksspuling.	□ SWL-2RW	2 stk. hvide LED arbejdslygter, bag (monteret i chassisrammehøjde)
□ HLP-ST	Afskærmning af forlygter, stål (FM og FH) og stål/plastik (FMX) EU godkendt.	□ SWL-4W	4 stk. hvide LED arbejdslygter, 2 for/2 bag (monteret i chassisrammehøjde)
□ DRIVL2	Ekstra Led fjernlygter placeret under forlygter Ledetal 12,5.	□ SWL-PK	Forberedelse til sidevendt arbejdsbelysning. Ledningsnet og 2 stillingskontakt (on/off).
■ UDRIVL	Uden ekstra fjernlygter i forlygterne.	□ WL-CHPK	Forberedelse (kontakt og kabel) til arbejdslamper (maks. 2x70W) Udtag på chassis ved gearkasse
■ FOGL-WC	LED tågelygter - placeret under forlygter	□ WLC-H2W	Arbejdslygter, 2 stk hvide LED, højt monteret bag førerhuset (ved tag)
□ CL-STAT	Hjørnebelysning, LED statisk. Oplyser omgivelserne til den side man viser af til. Kun når blinklyset aktiveres ved under 40 km/t.	□ WLC-PKCH	Forberedelse (kabel og kontakt) til arbejdslygter på chassiset bag førerhuset.
□ ASL-RF2	Integrerede LED fjernlygter i globetrotterskilt - højt placeret.	□ WLC-PKH	Forberedelse (kabel og kontakt) til højt monterede arbejdslygter bag førerhuset.
□ IDLAMP-A	3 stk top lamper - orange. Centralt monteret.	□ WLC-PKL	Forberedelse (kabel og kontakt) til lavt monterede arbejdslygter bag førerhuset.
□ IDLAMP-W	3 stk top lamper - hvide. Centralt monteret.	□ WLC-PKLH	Forberedelse (kabel og kontakt) til lavt og højt monterede arbejdslygter bag førerhuset.
□ IDLMPSW	Kontakt til tre markeringslygter i førerhustagets midte, ej godkendt til brug i Danmark.	■ ECBB-BAS	Opbyggerel-central, uden opbyggermodul.
□ BEACOA2F	2 stk LED afmærkningslygter (roterende lysfunktion) placeret forrest på taget Monteret på konsol såfremt denne er ordret, alternativt på taget	□ ECBB-HIG	Opbyggerel-central, med opbyggermodul (HIG) i førerhus. Antal udgange - 14 HIG (+24 ved aktiv) og 4 Low (stel ved aktiv)
□ BEACOA2R	2 stk LED afmærkningslygter (roterende lysfunktion) placeret bagest på taget Monteret på konsol såfremt denne er ordret, alternativt på taget	□ ECBB-MED	Opbyggerel-central, med opbyggermodul (MED) i førerhus. Antal udgange - 7 HIG (+24 ved aktiv) og 4 Low (stel ved aktiv)
□ BEACON-P	Kabelforberedelse for rotorblink på førerhustag.	□ BBCHAS1	Opbygger el-interface, 1 x 7-polet.
□ BEACONA4	4 stk. tagmonterede LED afmærkningslygter (roterende lysfunktion)	□ BBCHAS3	Opbygger el-interface, 3 x 7-polet.
□ CABPT-R1	Kabelgennemføring i førerhustag, højre side.	□ BEPR-T2	Elektrisk forberedelse til tip (med workremote)
□ CABPT-R2	Kabelgennemføringer i førerhustag, begge sider.	□ EXSTER	Ekstern styring via BBM Fjernbetjening er ikke inkluderet Fjernbetjeningen skal være godkendt af Færdselsstyrelsen
□ SPOTP-F	Forberedt for fjernlygter foran.	□ TD-LED	Trailer genkendelse, til diodebaglygter. Forudsætter et minimumsstrømforbrug på 500 mA og alle baglygter skal være diodelygter.
□ SPOTP-R	Forberedt for projektører på taget.	□ FRFS-B5	Fri plads på siden af chassisrammen, i begge sider. Ca. 500 mm på biler med 1 styrende foraksler. Ca. 600 mm på biler med 2 styrende foraksler.
□ SPOTP-RF	Forberedt for fjernlygter foran og på taget.	□ FBA-BTF	Opbyggerbeslag foran, torsionsfleksibel opbygning. Torsionsfleksible opbygninger er f.eks. ladbiler og containerhejs. Se yderligere oplysninger på opbyggerhjemmeside.
□ ROS-IL	Belysning i "Globetrotter"-skilt	□ FBA-BTSF	Opbyggerbeslag foran, torsionssemifleksibel opbygning. Torsionssemifleksible opbygninger er f.eks. betonkanoner, kassebiler og biler med presenningssider. Se yderligere oplysninger på opbyggerhjemmeside.
□ ROS-IL2	Forberedelse for lys i globetrotterskilt - (knap til kontakt er bipakket)	■ HBA-FSFB	Huller for opbygning, torsions-fleksibel/semifleksibel-opbygning
□ ROS-ILP	Forberedt for lys i tagskilt.	□ HBA-SB	Huller for opbygning, stiv opbygning (f.eks. tankopbygninger)
□ CSGN-ENG	Globetrotterskilt monteret.	□ RBA-T2	Opbyggerbeslag bag, Type RBA-T2 delt Vinkelbeslag til fastgørelse af opbygning bag med bolte.
□ CSGN-GTR	Globetrotter-skilt monteret i lyskassen.	□ CRANEPK1	Kranforberedelse, op til 10 Tm.
□ HORN-F1S	Trykluffthorn bag kølergitter (Jericho).	□ CRANEPK2	Kranforberedelse, 9,5 til 20 Tm.
□ HORN-R2S	Kompressorhorn, to stk. monteret på tag.		
□ ANT-CBR	Antenne for walkie monteret på tag (højre side).		
□ ACCB-AP	Tagbøjle, for- og bagkant samt midt.		

■ Standardudstyr

□ Valgfrit udstyr

Førerhuse og drivlinjer beskrives mere detaljeret i separate datablade.

Kontakt din lokale Volvo forhandler for yderligere informationer om mulige varianter og kombinationer af disse.

Vi forbeholder os ret til ændringer i konstruktion og udstyr uden forudgående varsel. Specifikationerne kan variere fra land til land.

MODEL SERIE

Ny FH16 6x4, Tandem Langt chassis, Stålfjedre bag (6L 01) FH 64R 6L

- **CRANEPK4** Kranforberedelse, 18 til 40 Tm.
- **AUXL-SPK** Forberedelse til sneplovbelysning.
Ledningsnet til ekstra forlygter og blinklygter.
- **TAILPRE2** Forberedelse til bagmonteret lift. (Betjening via workremote)
Forberedelse til lift. Indeholder kontakt på instrumentbordet til lift, 3-leder kabel fra kontakten til chassisets bagende og et nyt ikon i instrumentbordet. Desuden strømkabel med 200A sikring frem til tilslutningspol på chassisrammen.
- **TAILPREP** Forberedelse til lift. Indeholder kontakt på instrumentbordet til lift, 3-leder kabel fra kontakten til chassisets bagende og et nyt ikon i instrumentbordet. Desuden strømkabel med 200A sikring frem til tilslutningspol på chassisrammen.
- **AESW2** Ekstra kontakter, 2 stk.
- **AESW2PK** Ekstra kontakter, plads til 4 stk.
- **AUXSW-4** Forberedelse til 4 ekstra kontakter.

SERVICES

- **TGW-4GWL** Kommunikationsenhed (TGW-4GWL)
- **FMS-PK** Fleet Management System gateway
- **DRUT1** My Truck App - 1 års abonnement forudbetalt
- **DRUT2** My Truck abonnement - 2 år
App til mobiltelefon downloades til IOS/Android og man kan herefter se status/styre funktioner indenfor 3 hovedområder.
1: Instrumentpanel - Brændstof, Adblue, kølevæske, sprinklervæske, motorolie, batteri og lys.
2: Klimaanlæg - styre udstyr som parkeringsvarmer/parkeringskøler.
3: Alarm og låse - Låsestatus kan ses og man får besked såfremt at alarmer aktiveres.
Kan ikke kombineres med ADR.
- **DRUT3** My Truck App - 3 års abonnement forudbetalt
- **DRUT4** My Truck App - 4 års abonnement forudbetalt
- **DRUT5** My Truck App - 5 års abonnement forudbetalt
- **TSRS** Skiltegenkendelse (Traffic Sign Recognition System - Lovkrav fra 7. juli 2024)