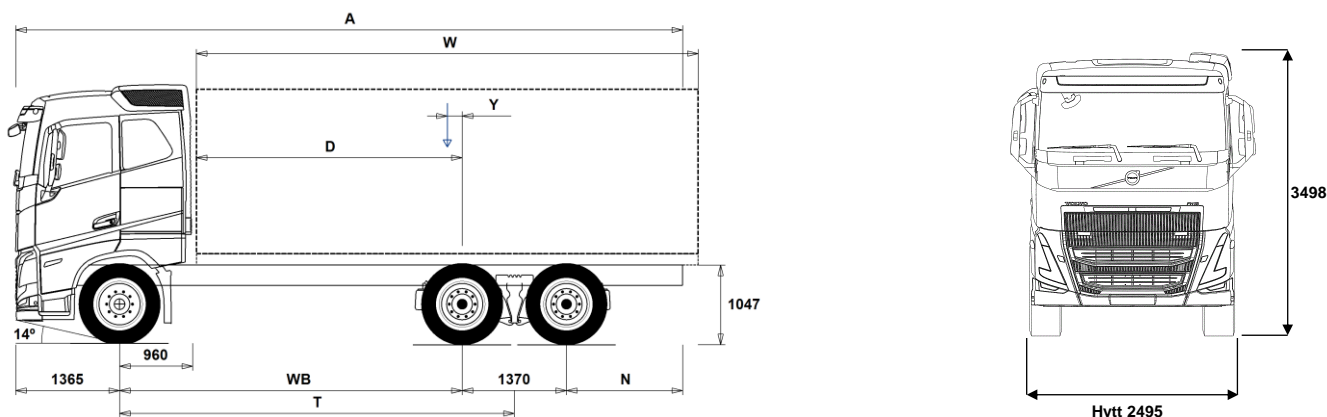


FH16 6x4 jämnlastare luftfjädrad FH 64R 6A



Chassidimensioner [mm]

| WB Hjulbas | 3200 | 3400 | 3700 | 3900 | 4300 | 4600 | 4900 | 5200 | 5600 |
|---|------|------|------|------|------|------|-------|-------|-------|
| A Totallängd | 8410 | 8610 | 8910 | 9110 | 9510 | 9810 | 10110 | 10410 | 10810 |
| D Centrum bakaxel till framkant påbyggnad | 2190 | 2390 | 2690 | 2890 | 3290 | 3590 | 3890 | 4190 | 4590 |
| N Bakre överhäng (Min.) | 1225 | 1225 | 1225 | 1225 | 1225 | 1225 | 1225 | 1225 | 1225 |
| N Bakre överhäng (Max.) | 2475 | 2475 | 2475 | 2475 | 2475 | 2475 | 2475 | 2475 | 2475 |
| T Teoretisk hjulbas | 3885 | 4085 | 4385 | 4585 | 4985 | 5285 | 5585 | 5885 | 6285 |
| Y Lastens tyngdpunkt (Min.) | -462 | -459 | -451 | -447 | -440 | -438 | -434 | -429 | -428 |
| Y Lastens tyngdpunkt (Max.) | -198 | -181 | -153 | -135 | -100 | -76 | -50 | -25 | 6 |
| W Påbyggnadslängd (Min.) | 4779 | 5145 | 5689 | 6052 | 6782 | 7334 | 7883 | 8406 | 9046 |
| W Påbyggnadslängd (Max.) | 5206 | 5526 | 6006 | 6326 | 6966 | 7446 | 7926 | 8406 | 9046 |

Chassivikter [kg]

| | | | | | | | | | |
|---|-------|-------|-------|-------|-------|-------|-------|-------|-------|
| Framaxel | 5070 | 5105 | 5140 | 5165 | 5215 | 5255 | 5280 | 5310 | 5350 |
| Bakre boggin | 3690 | 3685 | 3675 | 3665 | 3675 | 3690 | 3685 | 3680 | 3695 |
| Tjänstevikt | 8760 | 8790 | 8815 | 8830 | 8890 | 8945 | 8965 | 8990 | 9045 |
| Last (inkl. påbyggnad, förare, bränsle, etc.) | 16240 | 16210 | 16185 | 16170 | 16110 | 16055 | 16035 | 16010 | 15955 |

Vändcirkel [mm]

| | | | | | | | | | |
|----------------------------------|-------|-------|-------|-------|-------|-------|-------|-------|-------|
| Vändcirkel mellan trottoarkanter | 13900 | 14500 | 15500 | 16100 | 17300 | 18200 | 19100 | 20000 | 21300 |
| Vändcirkel mellan väggar | 15300 | 15900 | 16800 | 17400 | 18700 | 19600 | 20500 | 21400 | 22600 |

Tillåtna vikter [kg]

| | Tillåtet | Teknisk |
|-------------------------|----------|---------|
| Bruttovikt | 25000 | 28100 |
| Bruttovikt, kombination | 64000 | 65000 |
| Framaxel | 7100 | 7100 |
| Bakre boggin | 19000 | 21000 |

Viktiga noteringar

Chassidimensioner

Hytthöjd: +305 mm för CAB-HSLP, -285 mm för CAB-LSLP, +450 mm för CAB-XHSL.

Centrum framaxel till bakkant hytt: +121 mm för CAB-LSLP.

D-mått inkluderar ett främre spelrum på 50 mm och för jämnlastbilar också en hjälpram på 100 mm.

Höjden kan variera ± 20 mm för blad och ± 10 mm för luftfjädring.

Alla mått gäller för olastat chassi och eventuella löpaxlar nere. Chassihöjd som använts: CHH-MED.

Bakre överhäng använt för fordonsviktberäkning är det maximala överhänget (N Max.) för given hjulbas.

Höjdändring med chassihöjd CHH-HIGH,FRAME300: +17 mm.

Vikter och dimensioner är baserade på följande däck:

Däck på framaxeln: 315/80R22.5

Däck på drivaxeln: 315/80R22.5

Chassivikter inkluderar olja, vatten, AdBlue, 0 liter bränsle och utan förare. Tjänstevikt kan variera ± 3%.

Vändcirkelarna är teoretiskt beräknade.

Lagliga vikter kan variera från land till land.

För mer detaljerad information, inklusive vikt för tillvalsutrustning, be din Volvoåterförsäljare att lägga in din specifikation i Volvos viktinformationsprogram (WIS).

Använd inte denna ritning i samband med påbyggnad. Använd Volvos påbyggnadsinstruktioner och chassiritning FH64R6A.

MODELLUTBUD

FH16 6x4 jämnlastare luftfjädrad FH 64R 6A

Användningsområde

- RC-ROUGH** OP2. Körning på vägar med blandat underlag
- RC-SMOOT** OP1. Körförhållanden. Vägar med bra beläggning
- SWAPBODY** Växelflaks anpassning.
- TIPP-PRE** Tippvagns anpassning.
- UNIFORM** Standard chassi.

Huvudkomponenter

- CHH-HIGH** Chassihöjd hög
- CHH-LOW** Chassihöjd låg
- CHH-MED** Chassihöjd medium
- CHH-XHIG** Chassihöjd extra hög
- RADD-G2** Luftfjädrad tandemboggi
- RADD-GR** Luftfjädrad tandemboggi 8 bälgar
- FH16HSL5** Hög sovhytt FH16
- FH16LSL5** Låg sovhytt FH16
- FH16SLP5** Sovhytt FH16
- FH16XHS5** Extra hög hytt FH16
- EU6DS** Emissionsnivå Euro 6 SCR
- D16C610** Dieselmotor D16C610 16 liters motor 610Hk(449kW). Uppfyller EURO3. 6 cylindrig 16,1 liters motor utrustad med turbo och intercooler. Max. Vridmoment 2800 Nm vid 950-1500 rpm. Ekonomivarvtal 1000-1500 rpm. D16K550, 16 liters dieselmotor 550 Hk Euro 6
- D16K650** D16K650, 16 liters dieselmotor 650 Hk Euro 6
- D16K750** D16K750, 16 liters dieselmotor, 750 Hk med 3550 Nm Euro 6
- DIESEL** Diesel
- EBR-EPG** Avgasttrycksregulator.
- EBR-VEB+** VEB+, motor och kompressionsbroms med avgasttrycksregulator inklusive Exhaust Pressure Governor (EPG). Effekt beroende på motortyp.
- AT2812F** Växellåda AT2812F I-Shift 12-växlad 2800 Nm
- ATO3112F** Växellåda överväxlad ATO3112F I-Shift 3100 Nm
- ATO3512F** Växellåda överväxlad ATO3512F I-Shift 3550 Nm
- ASO-C** Krypväxel
- ASO-ULC** Ultralåg krypväxel
- TAAXLIFT** Tandem axellyft
- RTH2610B** Bakaxeltyp RTH2610B, tandemdrift enkelväxlar med navreduktion, samt differentialsärrar för hjul och axlar. 100 ton Tågvikt
- RTH2610F** Bakaxel RTH2610F, Navreduktion 26 axeltryck med 100 tons tågvikt
- RTS2310A** Bakaxel RTS2310A, Enkelväxel 23 tons axeltryck och 100 tons tågvikt
- RTS2370A** Bakaxel RTS2370A, tandemdrift med enkelväxlar och differentialsärrar för hjul och axlar, 60-tons totalvikt.

Paketval

- FUELPACK** Bränslepaket
- DRIVE16** Förarpaket FH16
- 1LIVIN++** Vil- och sovpaket++ FH, enkel
- 1LIVING** Vil- och sovpaket FH, enkel
- 1LIVING+** Vil- och sovpaket+ FH, enkel
- 2LIVIN++** Vil- och sovpaket++ FH, dubbel
- 2LIVING** Vil- och sovpaket FH, dubbel
- 2LIVING+** Vil- och sovpaket+ FH, dubbel
- INFODF** Mediapaket med Dynafleet och sidoskärm
- INFONDF** Mediapaket med Navigation, Dynafleet och sidoskärm
- VISi5** Siktpaket 5
- VISi5+** Siktpaket+ 5
- VISi5++** Siktpaket++ 5
- VISiC5** Siktpaket för anläggning
- VISiC5+** Siktpaket för anläggning+ 5

Standardutrustning

Tillvalsutrustning

För mer detaljerad information om hytt- och drivlinekomponenter, se separata datablad.

För all möjlig tillvalsutrustning och utrustningskombinatorik, kontakta din Volvoåterförsäljare som kan skapa en specifikation som tillgodoser dina krav med hjälp av Volvos säljstödprogram (VSS).

Fabriken förbehåller sig rätten att modifiera konstruktionen och ändra utrustning utan förvarning. Specifikationen kan variera från land till land.

- SAFE-VE** Aktivt säkerhetspaket
- SAFE-VE+** Aktivt säkerhetspaket

Chassi Layout

- FST-AIR** Luftfjädring fram med nivåreglering.
- FST-PAR** Parabelfjädring fram.
- FST-PAR3** Framfjädrar 3-bladig parabel, styv
- FSLs-BAS** Nivåregelring bas
- FSLs-HI** Nivåregelring hög
- FAL10.0** Framaxeltryck 10.0 ton OBS Endast till kran o plogbilar med extremt framaxeltryck. Framaxeltryck 7.1 ton.
- FAL7.1** Framaxeltryck 7.1 ton.
- FAL7.5** Framaxeltryck 7,5 ton
- FAL8.0** Framaxeltryck 8.0 ton.
- FAL8.5** Framaxeltryck 8.5 ton
- FAL9.0** Framaxeltryck 9.0 ton
- FSM-LUB** Smorda framfjäderfästen
- FSTAB** Krängningshämmare främre.
- FSTAB2** Krängningshämmare främre medium styv.
- FSTAB3** Krängningshämmare främre styv.
- RAL21** Boggityck 21 ton.
- RAL23** Boggityck 23 ton
- RAL26** Boggityck 26 ton.
- RSTAB1** Krängningshämmare bakre.
- RSTAB3** Krängningshämmare styv bakre.
- RALIM115** Bakaxeltrycksbegränsare max. 11.5 ton. Hastighetsreglerad
- RALIM13** Bakaxeltrycksbegränsare max. 13 ton första drivaxeln.
- RALIM15** Bakaxeltrycksbegränsare max. 15 ton
- RALIM95** Bakaxeltrycksbegränsare max. 9.5 ton
- ASF-DL1** Ett körläge för luftfjädring
- ASF-DL3** Tre körläge för luftfjädring
- ACTST-TO** Dynamisk styrervo (VDS)
- ASFE-BAS** VDS med basfunktion
- ASFE-OG** VDS med Styrassistans
- ASFE-PO** VDS med Personliga inställningar och Styrassistans
- ASFE-PS** VDS med Personliga inställningar
- PSP-FIX** Servostyrning fast flöde
- PSP-VAR** Servostyrning variabelt flöde
- EBS-MED** EBS medium paket med "brake blending" (om tillstatsbroms finns), strömställare för hjälp vid start i backe, varning för för hög bromstemperatur samt dålig bromsprestanda. Automatisk diffspärr.
- AUXPARK** Extra parkeringsbroms 2 st extra bromsklockor
- FRAME266** Ramhöjd (266 mm)
- FRAME300** Ramhöjd (300 mm)
- FST7070** Ramprofil godstjocklek 7 mm
- FST8080** Ramprofil godstjocklek 8 mm
- FIL-EEEB** Innerline från motorns bakkant till bogglut
- FIL-EEEF** Innerline från motor till ramslut
- FIL-FBEB** Innerline över boggie.
- FIL-FBEF** Innerline från framkant boggi till bakre ramslut
- FIL-TXEB** Innerline från växellåds tvärbalk till bak boggie.
- FIL-TXEF** Innerline från växellåds tvärbalk till ramslut
- BATS-D** Batterisystem dubbelt
- BATS-S** Batterisystem singel
- 2BAT210B** Gelbatterier 2x210 Ah
- 2BAT210C** AGM batterier 2x210 Ah
- BATTAMP** Volt och amperemätare
- BATTIND** Batteriindikator
- ADR2** ADR utrustning med 2 st huvudströmbrytare varav en monterad i hytt och en monterad utvändigt på hyttrygg höger sida.
- MSWI-A** Huvudströmbrytare för ADR

MODELLUTBUD

FH16 6x4 jämnlastare luftfjädrad FH 64R 6A

- **MSWI-C** Huvudströmbrytare på chassiet
- **MSWI-R** Huvudströmbrytare fjärrmanövrerat
- **R330A71** Bränsletank i aluminium 330 l, monterad höger sida
Minvolym 255l
Maxvolym 885l
- **UL-FUEL** Utan bränsletank på vänster sida.
Minvolym 160l
Maxvolym 730l
- **ADTP-L** AdBlue tank vänster sida
- **ADTP-R** AdBlue tank höger sida
- **ADB048** 48 liters AdBlue tank
- **ADB064** 64 liters AdBlue tank
- **ADB068** 68 liters AdBlue tank.
- **ADB090** 90 liters AdBlue tank.
- **ADB100** AdBlue-tank 100 Liter
- **ADTC-BF** täckplåt för AdBlue tank
- **FCAP-L** Bränsletanklock, låsbar
- **FUFF-AS** Bränslepåfyllningsystem med anti spillsystem
- **FUFF-ATS** Bränslepåfyllningsystem med antispill och antistölds-system
- **ESH-LEFT** Ljuddämpare horisontellt monterad med vänsterriktat utblås
- **ESH-REAR** Ljuddämpare horisontellt monterad med bakåtriktat utblås
- **ESH-RIGH** Ljuddämpare horisontellt monterad med högerriktat utblås
- **ESH-VERT** Ljuddämpare horisontellt monterad med uppåtriktat avgasrör.
- **ESV-VERT** Ljuddämpare vertikal monterad, uppåtriktat utblås
- **EXST-SSP** Värmesydd ljuddämpare i höggångsigt rostfritt
- **EXST-ST** Värmesydd ljuddämpare i stål
- **HS-NAR** Värmesydd smalt
- **WHC-FIX2** Stoppklossar, 2 st.
- **WHC-FOL2** Stoppklossar, 2 st. vikbara
- **WHCP-F** Stoppklosssar monterad bakom hytt
- **WHCP-M** Stoppklosssar mitt på chassiramen
- **WHCP-R** Stoppklosssar monterad i bakkant på chassiramen
- **WHCP-T** Stoppklosssar transportmonterade
- **TB-L80** Verktygslåda i svart plast monterad vänster sida, läsbar, 800 mm bred. Maxlast 130 kg.
- **TB-R80** Verktygslåda i svart plast monterad höger sida, läsbar, 800 mm bred. Maxlast 130 kg.
- **SUP-BAS** Underkörningsskydd, sidomonterat
- **CHAIN-S** Snökedjor
- **HOOK-SC** Krok för snökedjor
- **TOWF-NO1** 1 dragsprint i front
- **TOWF-NO2** 2 dragsprintar i front
- **TOWMBRH** Dragbalk, centralmonterad
Prestanda efter W409 Max:D=190 kN Dc=141 kN V=63 kN
- **TOWMBRL1** Dragbalk, låg monterad
Prestanda efter W409 Max:D=190 kN Dc=141 kN V=63 kN
- **TOWMBRL2** Dragbalk, låg monterad främre position(Vertikal/Horisontal)
Prestanda Max:D=190 kN Dc=141 kN V=63 kN
- **TOWMBRL3** Dragbalk, framflyttad och låg placerad
- **TOWMBRM** Dragbalk, halvt undermonterad
Prestanda Max:D=190 kN Dc=141 kN V=63 kN
- **RFEC-L** Ramavslut för under mont.drag
- **RFEC-S** Rakt ramavslut
- **RFEC-U** Ramavslut för tippvagnar utan
- **C-RI4040** Dragkrok Ringfeder typ 4040 G-150
- **C-RI4045** Dragkrok Ringfeder typ 4045 G-150
- **C-RI5055** Dragkrok Ringfeder typ 5055 G-150
- **C-RO400G** Dragkrok Rockinger typ 400 G-150.
- **C-VBG750** Dragkrok VBG typ VBG750.
- **C-VBG850** Dragkrok VBG typ VBG850.
- **TOWR-ONE** Bogserbygel, bakre
- **TREL-PK** Förberedd för el till släp
- **TREL14** 14 polig VBG elektrisk släpvagnskoppling
- **TREL15** 15 polig kabel för elektrisk släpvagnskoppling.
- **TREL7** 1 st. 7-polig elektrisk släpvagnskoppling (24N)
- **TREL7-7** Två stycken 7 poliga elektrisk uttag släpvagnskoppling
- **TBC-DUO** Duomatic anslutning för släpvagnsbroms.
- **TBC-EC** Bosch anslutning för släpvagnsbroms.
- **TRBR-STA** Släpvagnsbroms
- **TRB-STRE** Släpvagnsbroms "Stretch" utökad bromsförmåga förhindrar "fällkniv" effekt
- **RUP-FOLD** Fällbart underkörningsskydd bak i aluminium
- **RFEND-B** Bakskärm, tredelad
- **RFEND-T** Transportmonterad bakskärm
- **RFH-BAS** Std. höjd på bakskärmstopp
- **RFH-HIG** Högsta möjliga bakskärmstopp
- **RFH-LOW** Lågsta möjliga bakskärmstopp
- **AUXATNK** Extra lufttank
- **ATANK-AL** Lufttankar i aluminium
- **ATANK-ST** Lufttankar i stål
- **RESTS-W** Vit konturmärkning på sidan av chassiram
- **REST-RUP** Röd kontursmärkning på bakre underkörningsskydd
- **TL-LED** Bakljus, LED

Fälgar och däck

- **RT-AL** Aluminiumfälgar standardhål
- **RT-ALDP** Aluminiumfälgar Dura Bright standardhål
- **RT-ALDPD** Aluminiumfälgar Dura Bright kompatibla hål
- **RT-ALDU** Aluminiumfälgar kompatibla hål
- **RT-STEEL** Stålfälgar
- **WCAP** Navkapslar i polamidplast.
- **SPWT-D** Komplet reservhjul lika drivaxel.
- **SPWT-F** Komplet reservhjul lika framaxel.
- **SWCP-LF** Reservhjulshållare vänster sida framför drivaxel
- **SWCP-R** Reservhjulshållare bakre vänster ramsida bakom bak-/löpaxel
- **SWCP-T** Reservhjulshållare, transportmontering
- **SWCP-TP** Reservhjulshållare och däck, transportmonterat
- **JACK-12T** 12 tons domkraft.
- **JACK-15T** 15 tons domkraft.
- **JACK-20T** 20 tons domkraft.
- **TOOLKIT** Verktygsats.
- **INFLAHOS** Luftpåfyllnings slang för däck 10 - 20 m
- **GAUGE-TP** Lufttrycksmätare däck

Utrustning Drivlina

- **TRAP-HD** Förstärkt växellåda.
- **DRM-BE** Köräge, Balanserat och ekonomiskt
- **PVT-MAP** I-See med Information om topografi via karta, GPS och centralt sparad data
- **CRUIS-E** Farthållare med ECO roll och I-cruise
- **CRUIS-E5**
- **AMSO-AUT** I-shift med "kick-down", funktion ger även möjlighet att justera växelvalet med växelspakens knappar under start och körning i automatläge
- **AVO-ENH** Välj detta alternativ för att få bättre startförmåga och körbarhet vid körning på dåliga vägar:
 - Förbättrad funktionalitet i P-mode (P+); färre växlingar och växlingar vid högre motorvarvtal.
 - Kräver inte lika mycket körning i manuell läge.
 - Förbättrat manuell läge, kan ligga kvar längre på valda växlar.
 - Bättre start/igångkörande när fordonet har fastnat
 - Gunga loss funktion tack vare snabbare i och urkoppling av växlar.

■ Standardutrustning

□ Tillvalsutrustning

För mer detaljerad information om hytt- och drivlinekomponenter, se separata datablad.

För all möjlig tillvalsutrustning och utrustningskombinatorik, kontakta din Volvoåterförsäljare som kan skapa en specifikation som tillgodoser dina krav med hjälp av Volvos säljstödprogram (VSS).

Fabriken förbehåller sig rätten att modifiera konstruktionen och ändra utrustning utan förvarning. Specifikationen kan variera från land till land.

MODELLUTBUD

FH16 6x4 jämnlastare luftfjädrad FH 64R 6A

- Extra moment vid start (1:ans växel).
 - APF-ENH** Utökade kraftuttagsfunktioner för I-shift
 - RET-TH** Retarder, växellådsmonterad hydraulisk kompaktretarder
 - TC-MAOH2** Oljekylare för växellåda, luft/vatten/olja med extra hög prestanda. Växellådsmonterad.
 - TC-MWO** Oljekylare för växellåda. Normal prestanda, vatten/olja. Rammonterad
 - TC-MWOH2** Oljekylare vatten/olja för växellåda med extra hög prestanda. Växellådsmonterad.
 - 2COM1100** Luftkompressor, 2 cyl kap.1100 l/min
 - 2COMP900** Luftkompressor, 2 cylindrig med maxkapacitet 900 l/min
 - CLU-AIRC** In- och urkopplingsbar luftkompressor
 - AIRIN-FR** Luftintag för motor, front utförande insug vid grillen
 - AIRIN-HI** Luftintag för motor, högt utförande
 - AIRIN-LO** Luftintag för motor, lågt utförande
 - ACL1ST-S** Luftrenare med två filter, primär och sekundärfilter
 - 24AL120B** Generator med 120 A kapacitet
 - 24AL150B** Generator med 150 A kapacitet
 - PRIM-EL** Elektrisk pump för avluftning av bränslesystemet
 - AF-R** Bränslefilter med bränslevärmare
 - FUEFE2SW** Litet dubbelt bränslefilter med vattenseparering
 - EST-AID** EL-startelement motor
 - 220EBH15** Elektrisk motordoppvärmare 220 volt, 1,5 kW
 - PTER-100** Kraftuttag, motormonterad med fläns DIN 100/ISO7646
 - PTER-DIN** Motorkraftuttag med DIN koppling DIN5462
 - PTER1400** Kraftuttag motormonterat med fläns SAE1410
 - HPE-F101** F1-101 motormonterad Hydraulpump
 - HPE-F41** Motormonterat kraftuttag med hydraulpump Parker F1-41
 - HPE-F51** F1-51 motormonterad hydraulpump
 - HPE-F61** F1-61 motormonterad hydraulpump
 - HPE-F81** F1-81 motormonterad hydraulpump
 - HPE-T53** F2 53/53 motor monterad hydraulpump
 - HPE-T70** F2 70/35 motor monterad hydraulpump
 - HPE-V45** VP1-45 motormonterad variabel hydraulpump
 - HPE-V75** Motormonterad variabel hydraulpump typ V1-75
 - PTR-D** Bakre lågvarvigt kraftuttag för direktmontering av hydraulpump. Max effektuttag 65 kW, max 600 Nm totalt.
 - PTR-DH** Bakre högvarvigt kraftuttag för direktmontering av hydraulpump. Max effektuttag 65 kW, max 400 Nm totalt.
 - PTR-DM** Bakre medelvarvigt kraftuttag för direktmontering av hydraulpump. Max tillåtet effektuttag totalt 65 kW, max 400 Nm totalt.
 - PTR-F** Bakmont. lågvarvit kraftuttaget, 1 bak SAE Fläns anslutning för (max. 1000 Nm)
 - PTR-FH** Bakmonterat högvarvigt kraftuttag. Max tillåtet effektuttag 65 kW. Max 400 Nm totalt.
 - PTR-FL** Bakmonterat lågvarvigt kraftuttag. Max tillåtet effektuttag 65 kW. Max 400 Nm totalt.
 - PTRD-D** Bakre kraftuttag för direktmontering av dubbla hydraulpumpar. Max tillåtet effektuttag totalt: Främre yttre; 75 kW (90) Bakre inre; 75 kW (100). Max 550 Nm totalt på respektive då båda är inkopplade, eller max 1000 Nm endast bakre inre inkopplat.
 - PTRD-D1** Bakre kraftuttag med en medbringare samt för direktmontering av hydraulpump. Max tillåtet effektuttag 75 kW (90), max 870 Nm totalt.
 - PTRD-D2** Bakre kraftuttag med 2 medbringare samt förberedd för direktmontering av hydraulpump. Max tillåtet effektuttag. Främre yttre; 75 kW (90). Bakre yttre; 75 kW (90). Bakre inre; 75 kW (100). Max 550 Nm totalt på respektive.
 - PTRD-F** Dubbelt bakre kraftuttag med en medbringare riktat bakåt. Max tillåtet
 - HPG-F101** Hydraulpump F1-101 för växellådsmonterade kraftuttag
 - HPG-F41** Hydraulpump F1-41 för växellådsmonterade kraftuttag
 - HPG-F51** Hydraulpump F1-51 för växellådsmonterade kraftuttag
 - HPG-F61** Hydraulpump F1-61 för växellådsmonterade kraftuttag
 - HPG-F81** Hydraulpump F1-81 för växellådsmonterade kraftuttag
- ### Hytt invändigt förarmiljö
- STWPOS-L** Vänsterstyrd.
 - STWPOS-R** Högerstyrd.
 - STWM-LE** Läderrott
 - STGW-AD2** Övre rattjustering med "neck tilt"
 - STGW-ADJ** Rattjustering
 - AIRBAG** Airbag (måste kombineras med påtaget säkerhetsbälte).
 - DRC-AMII** Automatisk regenerering med möjlighet att avbryta processen
 - DRC-AUTO** Automatisk regenerering i körning
 - ARSL** Extra hastighetsbegränsare via strömställare i hytt
 - ESP-BAS1** ESP elektroniskt stabiliseringsystem
 - ESPC-RO** ESP strömställare möjlighet att styra stabiliseringsprogram. På/Reducerat/Av Vid körning med avslaget ESP aktiveras system igen vid 40 km/h
 - HWSS-ACB** Kollisionsvarningssystem inkl. ACC och nödbromssystem
 - HWSS-FCB** Kollisionsvarningssystem inkl. nödbromssystem
 - LSS-DW** Körfältsassistans, varningssystem som varnar när lastbilen kommer för nära väglinjer.
 - LCS** LCS - Assistans vid filbyte
 - DAS-W** Uppmärksamhets hjälp (Driver Alert Support) varnar om föraren börjar bli trött
 - RSENS-W** Regnsensor, för vindrutetorkare med intervall inställning
 - CU-ECC** Luftkonditionering med automatisk temperaturkontroll, ATC
 - CU-ECC2** Luftkonditionering med automatisk temperaturkontroll inkl solsenor, dimsensor luftkvalite sensor samt filter.
 - CU-MCC** Luftkonditionering med manuell temperaturreglering.
 - IMMOBIL** Elektronisk startspärr (immobilizer).
 - ALARM-E** Stöldlarm för hytt, påbyggnad och trailer.
 - ALCOLOCK** Alkolåset är ett fabriksmonterat elektroniskt instrument som mäter alkoholkoncentrationen i förarens utandningsluft.
 - AMPL400** Extra ljudpaket 400 W slutsteg subwoofer
 - BUPMON** Backkamera med monitor i hytt, 7" färgsmonitor . Kameran levereras bipackade i hytt med en 20 meters kabel för jämnlastare och 10 meters kabel för semidragare. Kameran fungerar via stömställare eller när backväxeln är ilagd. Lins diameter 55mm. Kameran är en färgkamera med 96 grader horisontal vinkel och 72 grader vertikal vinkel.

Man kan koppla in totalt 3 kameror.
 - PHONE-PK** Förberedd för telefonmontage. GSM-Antenn , kablage,
 - ISUNS-BS** Invändigt solskydd båda sidor
 - ISUNS-DS** Invändigt solskydd förarsida
 - ISUNF-RE** Elektrisk manövrerad solskyddsskärm i textil intrigerad i övre radiohylla
 - ISUNF-RM** Manuellt manövrerad solskyddsskärm i textil intrigerad i övre radiohylla
 - CSPL-BX** Hajgaps fack
 - CSPL-BXD** Draglåda i "hajgap"
 - ADFS** Två DIN fack
 - BUPALARM** Akustiskt backvarning.
 - RTOLL-PK** Förberedelse för vägtullsdebitering Tyskland, så kallad Mauten. Mauten box ingår inte i prepareringen.

■ Standardutrustning

□ Tillvalsutrustning

För mer detaljerad information om hytt- och drivlinekomponenter, se separata datablad.

För all möjlig tillvalsutrustning och utrustningskombinatorik, kontakta din Volvoåterförsäljare som kan skapa en specifikation som tillgodoser dina krav med hjälp av Volvos säljstödprogram (VSS).

Fabriken förbehåller sig rätten att modifiera konstruktionen och ändra utrustning utan förvarning. Specifikationen kan variera från land till land.

MODELLUTBUD

FH16 6x4 jämnlastare luftfjädrad FH 64R 6A

- LOADIND** Elektronisk lastindikator (måste kalibreras av Åf innan leverans till kund)
- REMC-MF** Multifunktionell trådlös fjärrkontroll
- FIREXT3S** Brandsläckare 3 kg placerad i hytt.
- WARNEVEST** Varningsväst.
- AIDKIT** Förstaförbandsats
- WARNLAMP** Portabel batteridriven varningslampa (blyttljus)
- LAMP-IN** Inspektionslampa
- BULBKIT** Lamp och säkringskit
- WRITEPAD** Skrivplatta.
- DST-CF5** Förarstol, komfort, luftfjädrad samt el. uppvärmd. Säkerhetsbälte inbyggt i stol. Klädsel på stolar beroende på val av interiör
- DST-CF6** Förarstol, komfort, luftfjädrad samt el. uppvärmd. Ventilrad siddyna. Säkerhetsbälte inbyggt i stol. Klädsel på stolar beroende på val av interiör
- DST-LUX1** Förarstol, lyx , luftfjädrad samt el. uppvärmd. Ventilrad siddyna, säkerhetsbälte inbyggt i stol. Minnesfunktion.
- DST-LUX2** Klädsel på stolar beroende på val av interiör Förarstol, lyx , luftfjädrad samt el. uppvärmd. Säkerhetsbälte inbyggt i stol. Minnesfunktion. Klädsel på stolar beroende på val av interiör
- SBD-RED** Säkerhetsbälte Rött , Förare och passagerare
- SBPRE-DS** Förspännare för säkerhetsbälte , förarstol.
- PST-CF5** Passagerar stol, komfort, luftfjädrad och eluppvärmd Säkerhetsbälte inbyggt i stol.
- PST-RX1** Passagerarstol, sväng och fällbar
- PST-STD2** Standard passagerarstol.
- SBPRE-PS** Förspännare för säkerhetsbälte , passagerarstol.
- ARMRE-BB** Armstöd 2 st. På förar - och pass.stol
- ARU-LEA** Armstöd i läder
- GRABHI-L** Instegshandtag läderbeklätt
- FMAT-RUB** Gummimattor
- FMAT-TX2** Gummi och textilmattor (Textilmattor bipackade)
- LBK80F** Nedre säng 815 mm bred,
- LBK80FRE** Nedre säng 815 mm bred elektrisk vikbar huvudända, fällbar 55 grader
- LBK80FRM** Nedre säng 815 mm bred vikbar huvudända, fällbar 55 grader
- MATL-FI** Resårmatrass med spiralfjädrar och jämn hårdhet över 100 kg
- MATL-FI4**
- MATL-SF** Resårmatrass med spiralfjädrar hårdare mellansektion för bättre sittkomfort upp till 100 kg
- OLMAT-BA** Bäddmatrass
- OLMAT-PR** Bäddmatrass Premium
- TBK60AD** Översäng 600 mm bredd, justerbar i höjddled
- TBK60F** Översäng 600 mm bredd, vikbar huvudända
- TBK70AD** Översäng 700 mm bredd, justerbar i höjddled
- TBK70F** Översäng 700 mm bredd, vikbar huvudända
- PH-CAB2** Parkeringsvärmare hytt diesel driven
- PH-ENGCA** Parkeringsvärmare motor och hytt, diesel driven
- CPC-ADV** Avancerad elektrisk hyttkylare (för parkering)
- SLCP-BAS** Kontrollpanel i sovhytt för interiör belysning, parkeringsvärmare, taklucka, centrallås
- SLCP-LUX** Kontrollpanel i sovhytt för kontroll av interiör belysning, parkeringsvärmare/kylare, taklucka, centrallås, ljudanläggning, fönsterhissar
- SAFE** Låsbart säkerhetsskåp i metall, placerad under säng i förvaringsfacket.
- RUS-BAS** Förvaringsfack bakre övre
- RUS-HIG** Förvaringsutrymme bakre övre
- TABLE** Bord
- REFR-RUS** Kylskåp i bakre övre förvaringsfack 28 l
- REFRIG** Kylbox med frysdel under säng 33 liters
- MICRO-PK** Kablage för microugn
- BOTH-D** Flaskhållare, under instrumentbrädans mittsektion
- BOTH-DL** Två flaskhållare, monterad vid draglåda under säng samt under mittsektion av inst.bråda
- BOTH-L** Flaskhållare, monterad vid draglåda under säng
- COFMA-PK** Elkablage för kaffebruggare draget till hytt.
- INLI-BAS** Interiörljus standard.
- INLI-NL** Interiörljus, nattbelysning
- INLI-NLD** Interiörljus, nattbelysning med dimmerfunktion
- ARL-FLEX** Flexibla läslampor.
- RH-EE** Takfönster i tonat glas
- RH-ETR** Taklucka i tonat glas, elektrisk öppning
- RH-MTR** Taklucka, tonat glas, manuell öppning
- GLAS-TIN** Färgade glasrutor runt om.
- SWIND-BS** Sidofönster V-H sida
- VANMIR** "Rakspegel" i radiohylla
- AS-FUS** Extra övre förvaringshylla
- INFOT-PK** TV-prep ovan vänster dörr

Hytt Utvändigt

- EXTL-EN3** Yttre utformning exklusiv nivå
- DGLAS-H** Hårdat fönsterglas i dörrar
- DGLAS-L** Laminerat fönsterglas i dörrar
- LOCK-REM** Fjärmanövrerat centrallås.
- BUMP-B** Stötfångare av plast
- BUMP-B2** Stötfångare av stål
- BUMP-HD** Anläggningsstötfångare i stål
- BUMP-SP** Spoiler monterad under stötfångare.
- AUXFS** Extra fotsteg
- GUARD-EH** Skydd för oljesump motor.
- BUGNET** Kylarskydd mot insekter.
- CTILT-P-E** Elektrisk hyttipp.
- CTILT-P-M** Manuell hyttipp.
- FCABS-A** Luftfjädrad främre hyttfjädring
- FCABS-M** Mekanisk främre hyttfjädring
- RCABS-A** Luftfjädrad bakre hyttfjädring
- RCABS-M** Mekanisk bakre hyttfjädring
- HCC-EXT** Utan låsbar frontlucka
- HCC-INEX** Låsbar frontlucka
- MIRCFPCS** Eluppvärmda backspeglar med vidvinkelspeglar inkl. närsiktsspegel och hörnkamera på passagerarsidan
- MIRCOMF** El-styrda och eluppvärmda backspeglar med vidvinkelspeglar v-h sida inklusive närsiktsspegel på passagerarsidan.
- MIRSTD** Eluppvärmda backspeglar med vidvinkelspeglar v-h sida inklusive närsiktsspegel på passagerar sidan.
- AMIR-F20** Utvändigt främre närsiktsspegel med ökat siktfält framför hytt
- SUNV-H** Yttre solskydd
- AD-ROOF** Takluftriktare.
- AD-SIDES** Smala sidoluftriktare på bakkant hytt för jämnlast chassin.
- HL-BASIC** Strålkastare Standard halogen H7 lampor
- HL-CLEAN** Strålkastar rengörare typ högtrycksspolning

Standardutrustning

Tillvalsutrustning

För mer detaljerad information om hytt- och drivlinekomponenter, se separata datablad.

För all möjlig tillvalsutrustning och utrustningskombinatorik, kontakta din Volvoåterförsäljare som kan skapa en specifikation som tillgodoser dina krav med hjälp av Volvos säljstödprogram (VSS).

Fabriken förbehåller sig rätten att modifiera konstruktionen och ändra utrustning utan förvarning. Specifikationen kan variera från land till land.

MODELLUTBUD

FH16 6x4 jämnlastare luftfjädrad FH 64R 6A

- HLP-ST** Strålkastarskydd i stål
- HL-ADJ** Strålkastarreglering, höjdded.
- DRIVL2** Fjärrljus vitt
- UDRIVL** Utan fjärrljus.
- FOGL-WC** Dimljus vitt
- CL-STAT** Statisk yttre korsningsljus, aktiveras via blinkersspaken
- ASL-RF2** 2 st extra fjärrljus i tak
- BEACOA2F** 2 st roterande varningsljus mont framkant tak
- BEACOA2R** 2 st roterande varningsljus mont bakkant tak
- BEACON-P** Förberedd kabeldragning för varningsljus på tak
- BEACONA4** Fyra stycken roterande varningsljus
- CABPT-R1** Kabelgenomföring i hyttak.
- CABPT-R2** Två st. kabelgenomföringar i tak.
- SPOTP-F** Förberedd för fjärrljus i fronten
- SPOTP-R** Förberedd kabeldragning för fjärrljus på hyttak
- SPOTP-RF** Förberedd för fjärrljus i front och hyttak max 2x280 W
- ROS-IL** Belysning i ljusskylt.
- ROS-IL2** Belysning i ljusskylt med bipackad strömbrytare
- ROS-ILP** Kablage förberedd för ljusskylt.
- CSGN-ENG** Dekal "Motor + motorstyrka" i ljusskylt
- CSGN-GTR** Dekal "Globetrotter" i ljusskylt.
- HORN-F1S** Signalhorn innanför grill
- HORN-R2S** Två tryckluftshorn monterat på vardera sidan av taket på takbågen.
- ANT-CBR** Antenn för kommunikationsradio.
- ACCBR-AP** Främre, mitre och bakre takbåge, för montering av diverse utrustning.
- ACCBR-F** Främre takbåge, för montering av diverse utrustning.
- ACCBR-FM** Fram och mittmonterad takbåge, för montering av diverse utrustning.
- ACCBR-FR** Främre och bakre takbåge, för montering av diverse utrustning.
- ACCBR-M** Mitre takbåge, för montering av diverse utrustning.
- ACCBR-R** Bakre takbåge, för montering av diverse utrustning.
- ACCBR-RM** Bakre och mitre takbåge, för montering av diverse utrustning.
- STUC-B** Förvaringsfack v - h.sida under hytt
- STUC-L** Förvaringsfack v.sida under hytt
- STUC-R** Förvaringsfack h.sida under hytt
- REFS-CW** Vita reflexstripes på hyttsida
- REFS-TW** Vita reflexstripes för hyttsida bipackade
- REFS-TY** Orange reflexstripes för hyttsida bipackade
- WL-CHPK** Förberedelse för lastljus hyttvägg strömställare och kablage.
- WLC-H2W** 2 st H3 / 70W vitt arbetsljus mont bakkant hyttak 2st H3 / 70W vitt arbetsljus mont bakkant hyttak
- WLC-PKCH** Förberedelse för arbetsljus på chassi
- WLC-PKH** Förberedelsepaketet för högt monterade arbetslampor
- WLC-PKL** Förberedelsepaketet för lågt monterade arbetslampor på hyttrygg.
- WLC-PKLH** Förberedelsepaketet för lågt och högt monterade arbetslampor.
- ECBB-HIG** Elcentral för påbyggare samt påbygger modul
- BBCHAS3** 3 st. 7-poliga eluttag för påbyggare
- BEPR-T2** El prep chassi för tipp för fjärrkontroll
- EXSTER** VDS med Fjärrstyrning
- TD-LED** Elstyrenhet för LED ljus på för släp
- FRFS-B5** Ren ramsida bakom hytt . Ca. 500 (beroende på fritt mm utrymme direkt bakom hytten för fordon med enkel framaxel. Ca 600 mm ledigt utrymme mellan främre axlar för fordon med dubbla framaxlar.
- FBA-BTF** Främre påbyggnadsfästen flexibla
- FBA-BTSF** Främre påbyggnadsfästen semi flexibla
- HBA-FSFB** Hål för påbyggarfästen flexibla/semi flexibla
- HBA-SB** Hål för påbyggarfästen styva
- RBA-T2** Bakre påbyggarfästen
- CRANEPK1** Kran prep med kranplåtar för upp till 10 ton/m kran
- CRANEPK2** Kran prep med kranplåtar för 9,5 till 20 ton/m kran
- CRANEPK4** Kran prep med kranplåtar för 18 till 40 ton/m kran
- AUXL-SPK** Prep för snöplog
- TAILPRE2** Prep. för baggavelift, manövrering via fjärrkontroll
- TAILPREP** Förberedelse för baggavelift
- AESW2** 2 st extra bistabila strömställare.
- AESW2PK** 2 st extra bistabila digitala strömställare och kablage för 4 strömställare.
- AUXSW-4** Förberedd kabeldragning för 4 strömställare

Leveransservice

- FMS-PK** Förberedd för trafiklednings system
- DRUT2** "My Truck" appen, 2 år förbetalt

Påbyggnad

- SW745-EE** Växelflaksrede Längd 715/745 Höjd 130mm EJ Framstam
- SW745-GE** Växelflaksrede Längd 715/745 Höjd 190mm HB4600 EJ Framstam
- SW782-ME** Växelflaksrede Längd 715/745 /782 Höjd 130mm HB4900.EJ Framstam
- SW782-OE** Växelflaksrede Längd 715/745 /782 Höjd 190mm HB4900.EJ Framstam
- CROSSRE** Kryssförstärkning chassi växelflak
- SRWL-PK** Förberedelsepaket för chassimonterad arbetsbelysning och en 3-läges strömställare (På/Av/Back).
- SWL-2FW** Två vita arbetslampor monterade fram på chassit (vänster/höger sida) och en 2-läges strömställare (På/Av).
- SWL-2RW** Två vita arbetslampor monterade bak på chassit (vänster/höger sida) och en 2-läges strömställare (På/Av).
- SWL-4W** Fyra vita arbetslampor, fram (2) och bak (2) på chassit (vänster/höger sida) och en 2-läges strömställare (På/Av).
- SWL-PK** Kabel fördragning för lastljus på sidan ram. Max 280 W, 2-läges strömställare.

VOLVO

Volvo Truck Corporation
volvotrucks.com